

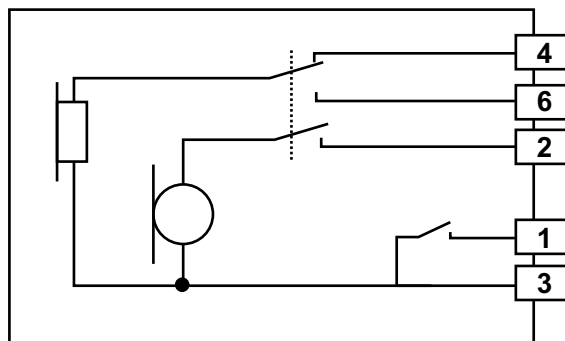
UNIFON FERMAX - City KIT - OPIS ZACISKÓW

C102

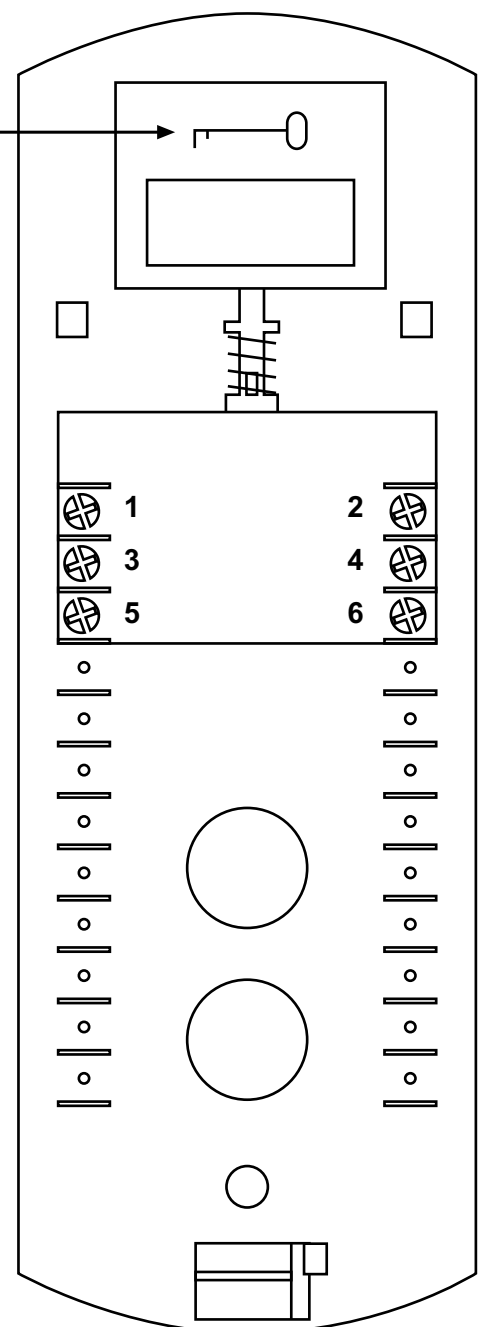
Przeznaczony dla instalacji 5-cio przewodowych






Zaciski unifonu FERMAX



Wnętrze unifonu FERMAX



Legenda schematu

-  Głośnik słuchawki
-  Mikrofon słuchawki
-  Przycisk zamka

Oznaczenia zacisków	Fermax	Laskomex
Wywołanie	4	1
Słuchawka	6	2
Mikrofon	2	3
Masa	3	4
Sterowanie elektrozaczeptu	1	5

Zacisk nr 5 w unifonie Fermax nie jest wykorzystywany

Uwaga!

Przy podłączeniu unifonu do kasety elektroniki firmy Laskomex należy zwrócić uwagę na oznaczenia zacisków. Widoczne na schemacie instalacji zaciski w unifonach firmy Laskomex należy zamienić na odpowiadające im zaciski w unifonie Fermax (zgodnie z tabelką).

Np. przewód realizujący funkcję wywołania (oznaczony w systemie Laskomexu numerem 1) należy w unifonie Fermax podłączyć pod zacisk oznaczony numerem 5.