

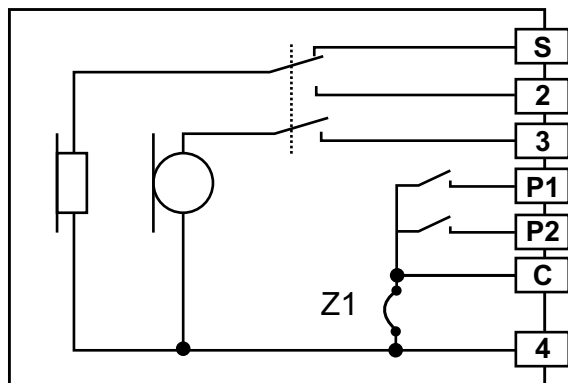
UNIFON COMELIT - OPIS ZACISKÓW

Przeznaczony dla instalacji 5-cio i 6-cio przewodowych

C101

LASKOMEX®




Zaciski unifonu COMELIT



Uwaga!

Aby przystosować unifon do systemu 6-cio przewodowego należy usunąć zworę Z1

Legenda schematu

-  Głośnik słuchawki
-  Mikrofon słuchawki
-  Przyciski zamka i dodatkowy

Oznaczenia zacisków	Comelit	Laskomex
Wywołanie	S	1
Słuchawka	2	2
Mikrofon	3	3
Masa	4	4
Elektrozaczep	P1	5
Dodatkowe sterowanie	P2	
Masa elektrozaczepu	C	7

Uwaga!

Przy podłączeniu unifonu do kasety elektroniki firmy Laskomex należy zwrócić uwagę na oznaczenia zacisków. Widoczne na schemacie instalacji zaciski w unifonach firmy Laskomex należy zamienić na odpowiadające im zaciski w unifonie Comelit (zgodnie z tabelką). Np. przewód realizujący funkcję wywołania (oznaczony w systemie Laskomex numerem 1) należy w unifonie Comelit podłączyć pod zacisk oznaczony numerem 5.

Wnętrze unifonu COMELIT

