

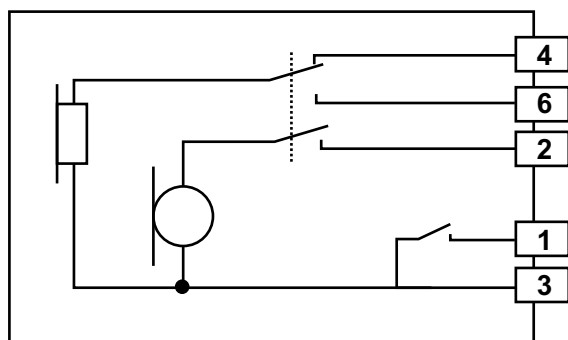
UNIFONY CITYMAX - OPIS ZACISKÓW

Przeznaczony dla instalacji 5-cio przewodowych




C100



Zaciski unifonu CITYMAX



Legenda schematu

-  Głośnik słuchawki
-  Mikrofon słuchawki
-  Przycisk zamka

Oznaczenia zacisków	Fermax	Laskomex
Wywołanie	4	1
Słuchawka	6	2
Mikrofon	2	3
Masa	3	4
Sterowanie elektrozaczepu	1	5

Uwaga!

Przy podłączeniu unifonu do kasety elektroniki firmy Laskomex należy zwrócić uwagę na oznaczenia zacisków. Widoczne na schemacie instalacji zaciski w unifonach firmy Laskomex należy zamienić na odpowiadające im zaciski w unifonie pivot (zgodnie z tabelką).

Np. przewód realizujący funkcję wywołania (oznaczony w systemie Laskomexu numerem 1) należy w unifonie Pivot podłączyć pod zacisk oznaczony numerem 5.

Wnętrze unifonu FERMAX

