

<b>Wymiary</b>	205 x 270
<b>Masa</b>	3,0 kg ±10%

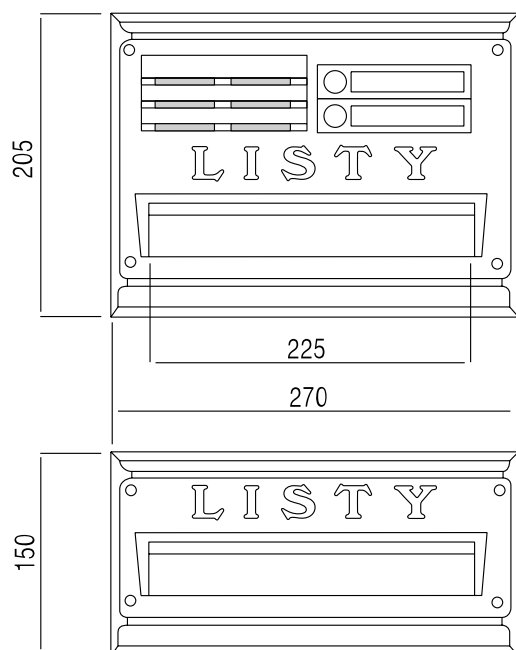
Skrzynki na listy zintegrowane z domofonową kasetą rozmówną (po wmontowaniu do skrzynki modułu portiera MPR1) przeznaczone są dla budownictwa indywidualnego do wmurowania w ścianę budynku lub w słupek ogrodzeniowy. Płytę czołową oraz drzwiczki tylne wykonano jako odlew duraluminiowy tradycyjną metodą formowania ręcznego. Wizytówki oraz przyciski wywołania są podświetlane. Współpracują z typowymi unifonami i kasetami elektroniki serii KE-8 i KE-9.

Dostępne są również wersje bez wbudowanej kasety rozmównej.

Odmiany:

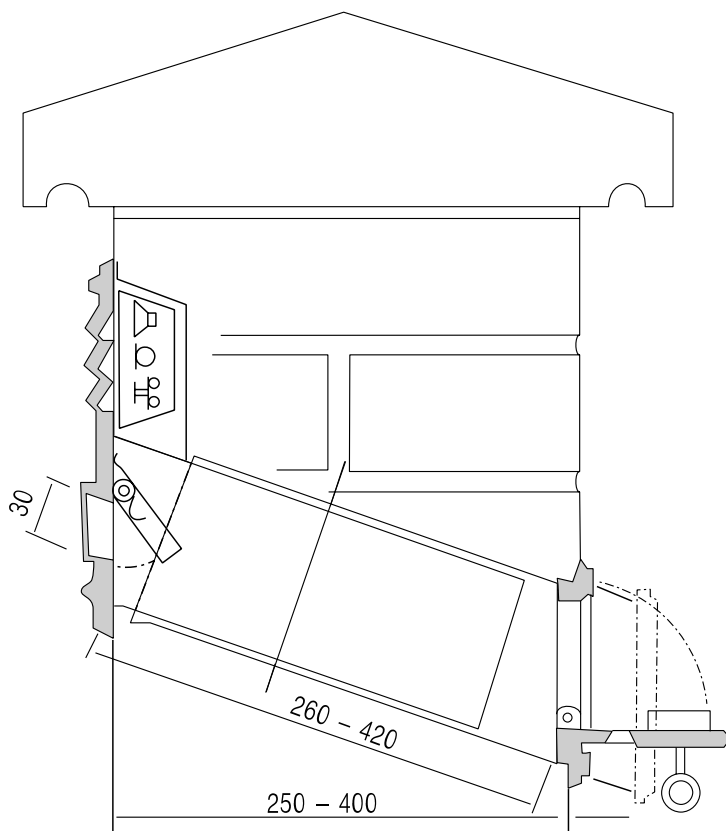
Skrzynka na listy z jednym przyciskiem wywołania	SLD-1P
Skrzynka na listy z dwoma przyciskami wywołania	SLD-2P
Skrzynka na listy bez kasety rozmównej	KPO

# WYMIARY SKRZYNEK NA LISTY



Skrzynka z wbudowaną kasetą rozmówną

Skrzynka bez kasety rozmównej



Sposób wbudowania skrzynki w słupek