

Uniwersalna obudowa przeznaczona dla różnego rodzaju urządzeń jak zasilacze, przekaźniki, sterowniki, itp. Jest przystosowana do zamontowania na szynie 35 x 7,5 według DIN EN 50022. Pojedyncza obudowa (rys. 1) ma szerokość 4 modułów DIN (4 x 17,5 = 70 mm), jednak można łączyć ze sobą kilka obudów uzyskując wymaganą szerokość.

W obudowie można umieścić 3 rodzaje obwodów drukowanych, których maksymalne wymiary podano na rysunku 2:

- płytkę drukowaną przykręcaną do podstawy, zawierającą główny układ elektroniczny oraz zaciski do przyłączania przewodów,
- płytki rozszerzeń (modułów) umieszczane w prowadnicach pokrywy prostopadłe do płytki podstawowej,
- płytkę umieszczaną w pokrywie obudowy służącą do zamocowania ewentualnych elementów regulacji (potencjometry, przełączniki) i sygnalizacji (np. diod LED) – po przewierceniu w pokrywie odpowiednich otworów.

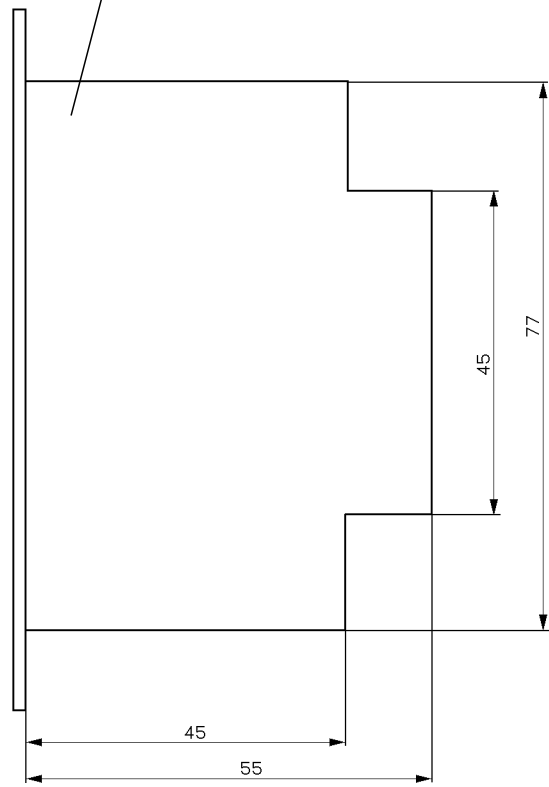
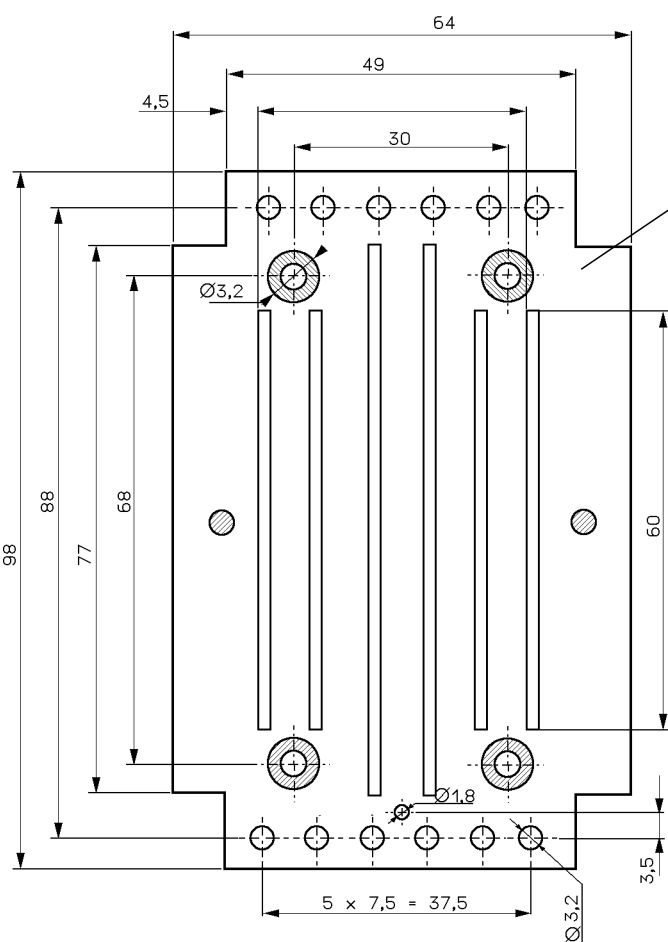
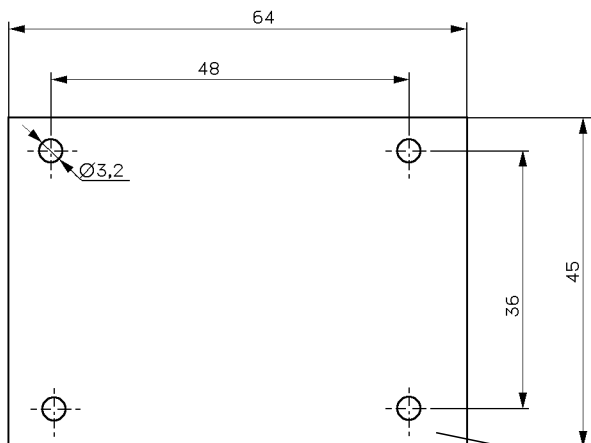
Zaciski do przyłączenia przewodów (maksymalnie 12, po 6 z każdej strony obudowy) wykonuje się projektując na płytce drukowanej odpowiednie pola, do których przewód dociskany jest wkrętem M3 z kwadratową nakrętką. Specjalne przegrody w spodzie obudowy uniemożliwiają obracanie się nakrętek.

Obudowy dostępne są w 2 kolorach: czarnym i beżowym.

Kompletacja obudów:

	D-4001	D-4002	D-4003	D-4004	D-4005	D-4006	D-4007	D-4008	D-4009	D-4010	D-4011	D-4012	D-4013	D-4014	D-4015	D-4016	D-4017	D-4018	D-4019	D-4020	
podstawa																					
pokrywa																					
bok																					
zapinka																					
korek																					
sprężyna																					
zaczep metalowy																					
wkręt 2,9x9,5																					
wkręt 2,9x13																					
wkręt M3x6																					
nakrętka M3 kwadrat.																					
nalepka na ob. z nadrukiem																					
nalepka na ob. bez nadruku																					
nalepka na pud. z nadrukiem																					
nalepka na pud. bez nadruku																					
karta katalogowa																					
woreczek polietylenowy																					
pud. na 1 obud. 4000/4101																					
pud. na 30 obud. 4000/4101																					
pud. na 30 obud. 4100																					
Obudowa DIN 4-modułowa detaliczna	D-4000	1	1	2	4	1	1	4	2	12	12			1	1	1	1	1	1/30		
Rozszerzenie obudowy DIN detaliczne	D-4101	1	1		1	4	1	1	4	2	12	12	1	1		1	1	1	1/30		
Obudowa DIN 4-modułowa hurtowa	D-4100	1	1	2	4	1	1	4	2												1/30
Obudowa DIN 8-modułowa hurtowa	D-4200	2	2	2	1	8	2	2	8	4											1/15
Obudowa DIN 12-modułowa hurtowa	D-4300	3	3	2	2	12	3	3	12	6											1/10

# OBUDOWA DIN



Płytką górną

Płytką dolną

Płytki pionowe

Maksymalne wymiary płytek drukowanych do czteremułowej obudowy DIN