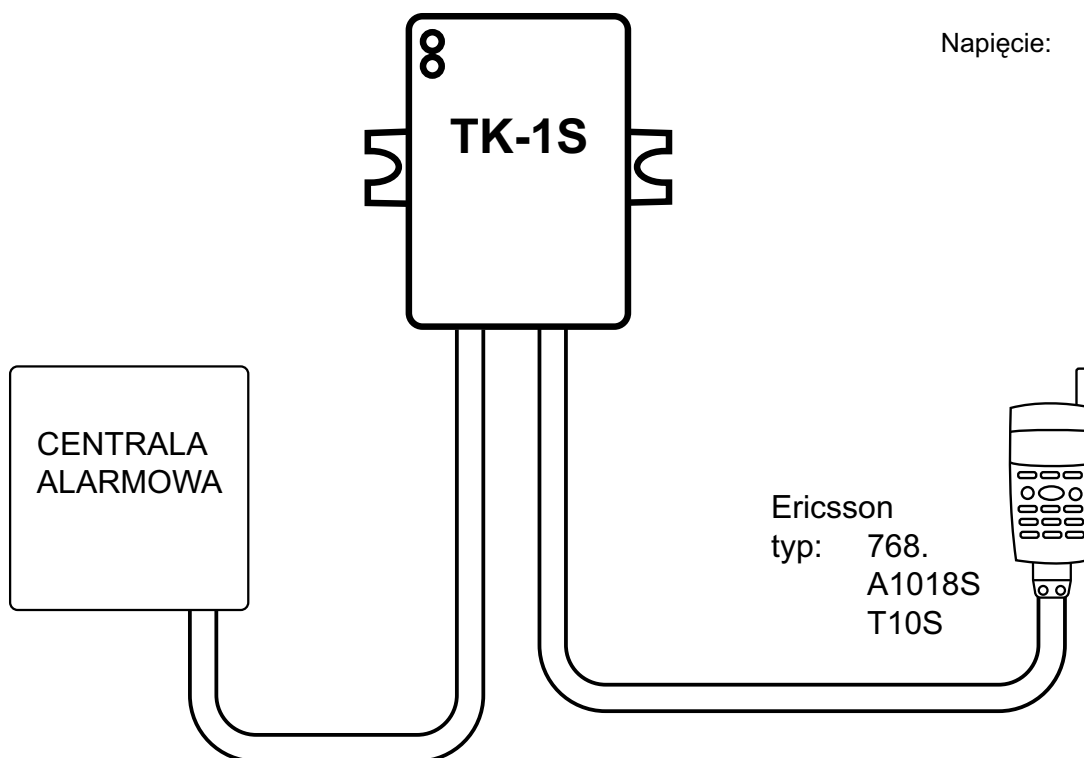




Wymiary: 48x68x26mm

Napięcie: 12 VDC



Alarmowy sterownik telefoniczny jest urządzeniem przeznaczonym do automatycznego przesyłania informacji o wystąpieniu sytuacji alarmowej (pożar, włamanie, napad). Urządzenie posiada możliwość przesłania krótkiej wiadomości SMS lub dzwoni przez określony czas pod wybrany numery telefonów.

Możliwe jest powiadomienie do czterech abonentów telefonicznych.

Urządzenie umożliwia sterowanie wewnętrznym przekaźnikiem o obciążeniu max. 5A przy 12V*).

Sterownik podłącza się do telefonu komórkowego Ericsson typ 768.A1018S lub T10S

Uwaga: Dialer nie jest urządzeniem samodzielnym, służy jako przystawka do systemu alarmowego adoptująca telefon bezprzewodowy pracujący w systemie telefonii cyfrowej.