

ilość gniazd:	16
Rozstaw gniazd:	7,57 mm (298 milsów)
Średnica kołków:	1,5 mm
Maks. średnica żyły kabla:	1,6 mm
Temperatura zatapiania:	120°C

Listwa zaciskowa H01 przeznaczona jest do montażu na płytkach z obwodami drukowanymi. Ze względu na niską cenę, niewielką wysokość i korzystne właściwości użytkowe może być stosowana w większości urządzeń do połączeń skręcanych z obwodami drukowanymi zarówno od strony druku jak i elementów. Połączenie przewodu z płytką drukowaną zrealizowane jest przez dociśnięcie do pola stykowego żyły przewodu przez nakrętkę kwadratową znajdującą się w gnieździe listwy lub pośrednio przez nakrętkę kwadratową, wkręt i podkładkę sprężystą żyła przewodu łączona jest elektrycznie z polem stykowym na drugiej stronie płytki drukowanej (rysunek 1 na odwrocie).

Z listew H01 można tworzyć listwy zaciskowe o dowolnej długości, gdyż gniazda listew można ciąć na dowolne odcinki. Listwy H01 zapewniają pewne połączenie nawet bardzo cienkich przewodów bez obawy ich przecięcia a także stosunkowo grubych o średnicy żyły do 1,6 mm.

Listwy H01 mogą znaleźć zastosowanie w wyrobach firm produkujących sprzęt elektroniczny, elektrotechniczny a także ze względu na niską cenę do zastosowań przez majsterkowiczów. Polecane są także firmom zajmującym się wytwarzaniem obwodów drukowanych dla uzupełnienia oferty o montaż listew lub ich dystrybucję.

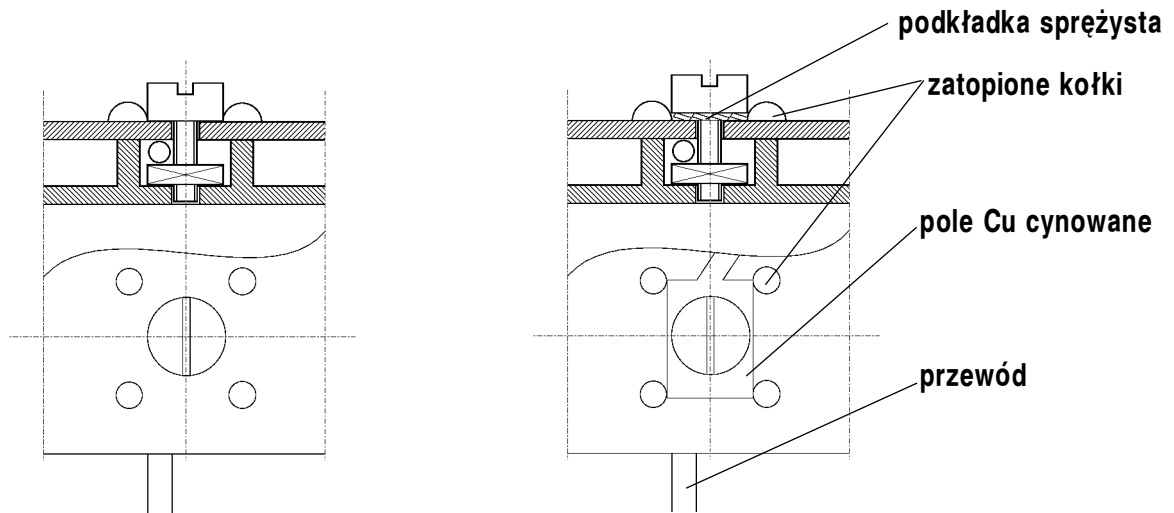
Rozstaw otworów montażowych płytki drukowanej przedstawiony jest na rysunku 3.

#### Odmiany.

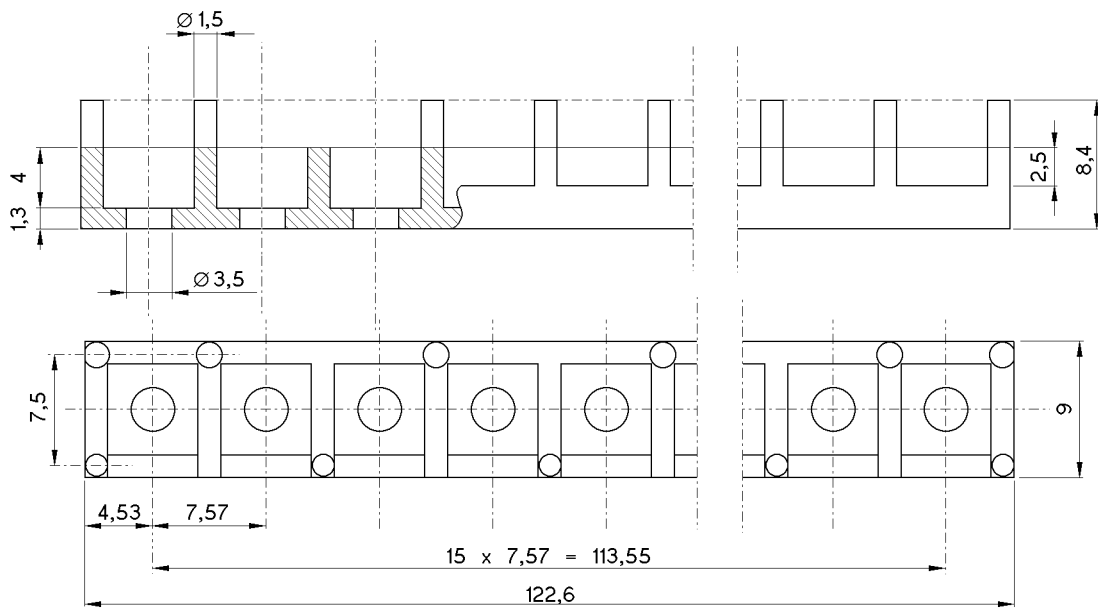
Listwy zaciskowe mogą być dostarczane w dwóch odmianach:

- 1 – do połączeń przewodów od strony miedzi
  - do zastosowań zwykłych Q01021/6
  - o podwyższonych wymaganiach Q01022/6
  - do zastosowań specjalnych Q01023/6
- 2 – do połączeń przewodów od strony elementów (z podkładkami sprężystymi).
  - do zastosowań zwykłych Q01024/6
  - o podwyższonych wymaganiach Q01025/6
  - do zastosowań specjalnych Q01026/6

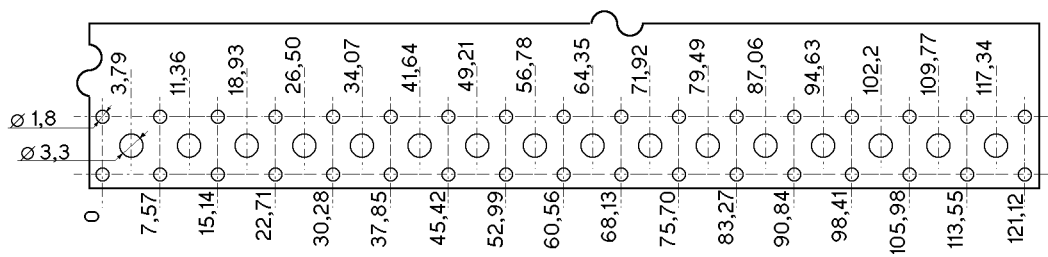
# Rysunki listwy zaciskowej Q01



Rysunek 1



Rysunek 2



Rysunek 3