

---

Elektrozaczepy hiszpańskiej firmy Openers&Closers przeznaczone są do blokowania wejść w systemach kontroli dostępu (w tym w systemach domofonowych).

Elektrozaczepy głębokie przeznaczone są do współpracy z niestandardowymi zamkami drzwi o zwiększonych wymiarach zatrzasku.

10.3.00 X - elektrozaczep głęboki do drzwi prawych

20.3.00 X - elektrozaczep głęboki do drzwi lewych

X – typ cewki zasilającej elektrozaczepu.



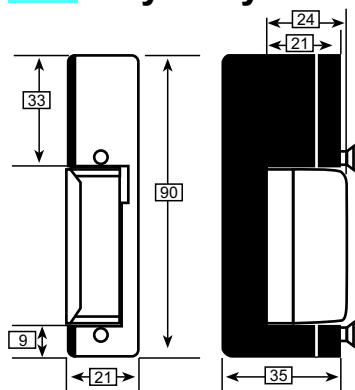
### Rodzaje cewek zasilających: B C E F

Rodzaj zaczeptu:			10.3.00	20.3.00
B -8/12 V	AC/DC	0,7A (max.)	●	●
C -12V	AC	0,25 A (max.)	□	□
E -12 V	DC	0,25A (max.)	□	□
F -24 V	DC	0,12A (max.)	□	□

● - dostępne w handlu □ - dostępne na zamówienie



### Wymiary elektrozaczepów



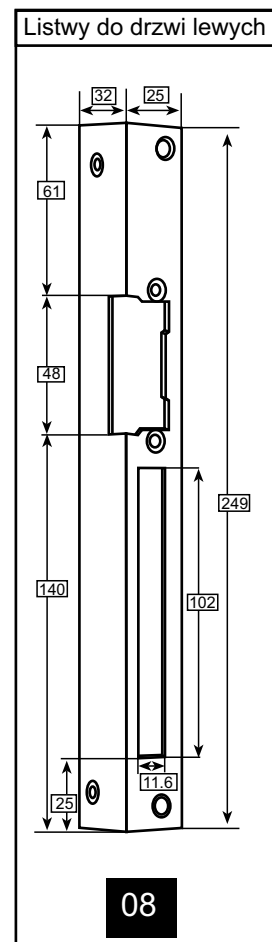
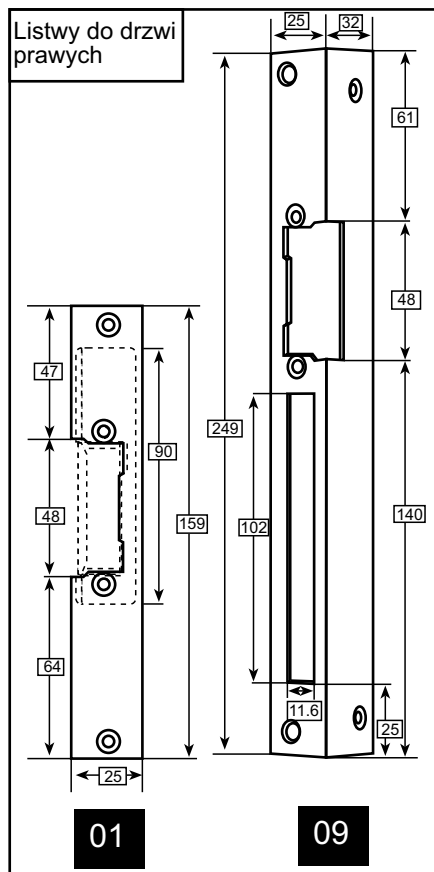
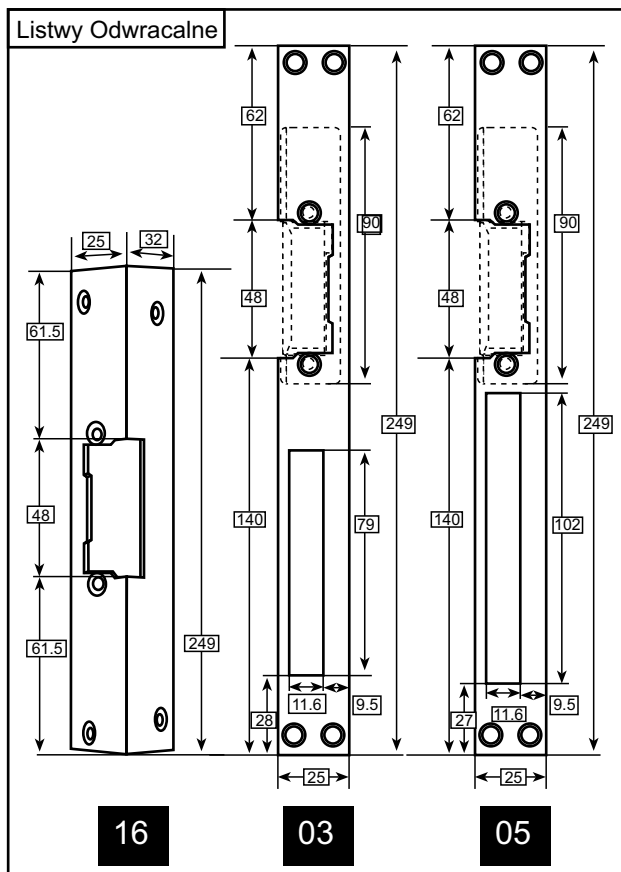
Dane techniczne	asymetryczne	jednostka
Wymiary	90x35x21	mm
Gwarantowana liczba cykli otwarcia-zamknięcia	400.000	cykli
Maksymalny dopuszczalny nacisk na zapadkę	200	kg
Nacisk wywołujący trwałe odkształcenie	400	kg

Odporność na korozję zgodne ze standardem UNI ISO 9227

Kompatybilność elektromagnetyczna zgodna ze standardem 89/336/EEC (EN55014)



### Rodzaje i wymiary listew mocujących



Wszystkie wymiary podano w milimetrach