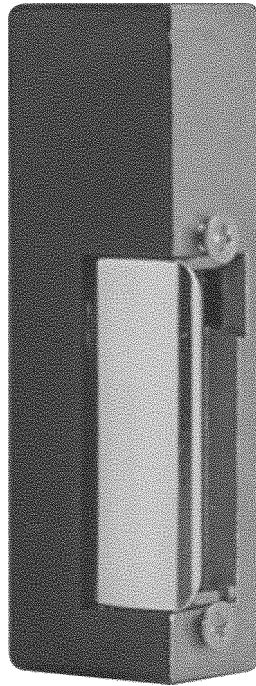

Elektrozaczepy o działaniu odwrotnym (rewersyjne). *A16f*

 **LASKOMEX**[®]



Elektrozaczepy hiszpańskiej firmy Openers&Closers przeznaczone są do blokowania wejść w systemach kontroli dostępu (w tym w systemach domofonowych).

W elektrozaczepach rewersyjnych (odwrotnie niż we wszystkich pozostałych) wejście blokowane jest tak długo, jak podawane jest napięcie na cewkę. Stosowane są głównie w systemach bezpieczeństwa, w których zanik zasilania powoduje odblokowanie wejścia, np. w kinach, szkołach, salach wykładowych czy innych obiektach użyteczności publicznej.

W zależności od wersji wyposażone są w dodatkowe funkcje regulowaną zapadkę lub pamięć.

Cewki zasilające elektrozaczepu wykonywane są w kilku wersjach różniących się napięciem zasilania i poborem prądu.

- 24.0.00 X – elektrozaczep rewersyjny do drzwi lewych
- 24.1.00 X – elektrozaczep rewersyjny z regulacją do drzwi lewych
- 34.1.00 X – elektrozaczep rewersyjny z regulacją do drzwi prawych

X – typ cewki zasilającej elektrozaczepu.



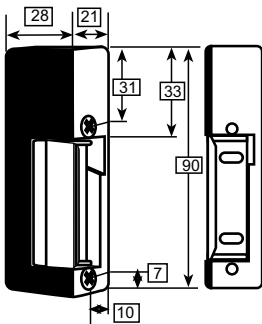
Rodzaje cewek zasilających: E F

Rodzaj zaczeptu:			24.0.00	24.1.00	34.1.00
E -12 V	DC	0,25A (max.)	<input type="checkbox"/>	<input checked="" type="checkbox"/>	<input checked="" type="checkbox"/>
F -24 V	DC	0,12A (max.)	<input type="checkbox"/>	<input type="checkbox"/>	<input type="checkbox"/>

● - dostępne w handlu □ - dostępne na zamówienie



Wymiary elektrozaczepów



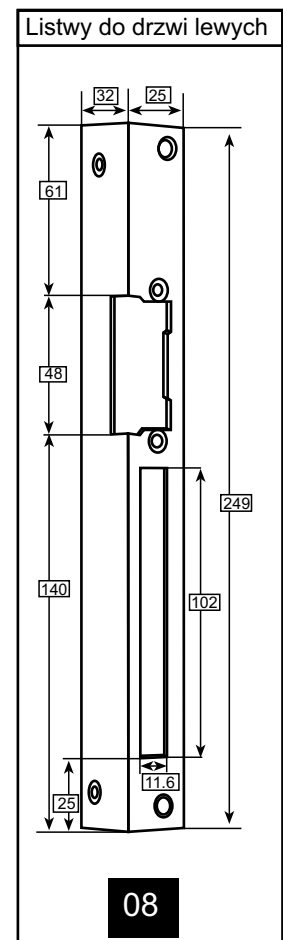
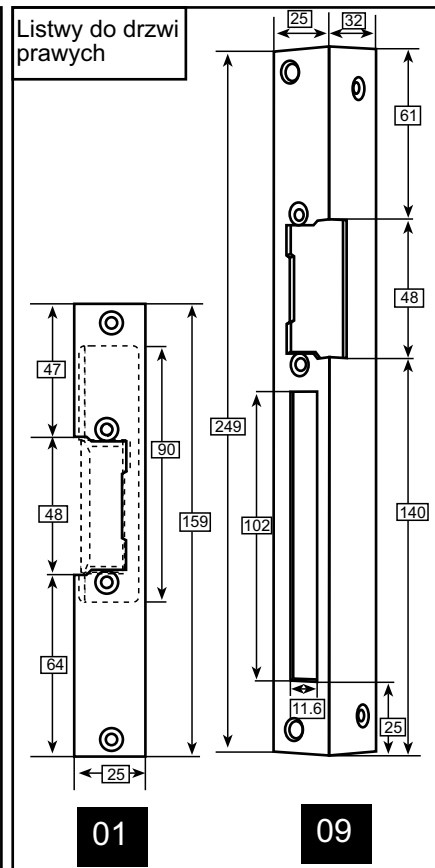
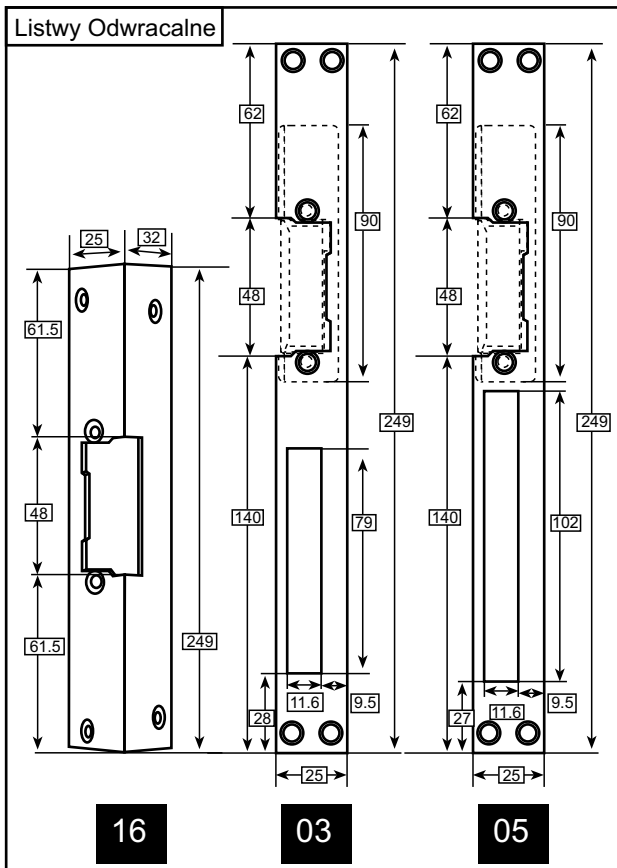
Dane techniczne	asymetryczne	symetryczne	jednostka
Wymiary	90x27x20	69x29x21	mm
Gwarantowana liczba cykli otwarcia-zamknięcia	400.000	400.000	cykli
Maksymalny dopuszczalny nacisk na zapadkę	200	250	kg
Nacisk wywołujący trwałe odkształcenie	400	400	kg

Odporność na korozję zgodne ze standardem UNI ISO 9227

Kompatybilność elektromagnetyczna zgodna ze standardem 89/336/EEC (EN55014)



Rodzaje i wymiary listew mocujących



Wszystkie wymiary podano w milimetrach