

---

Elektrozaczepy hiszpańskiej firmy Openers&Closers przeznaczone są do blokowania wejść w systemach kontroli dostępu (w tym w systemach domofonowych). Funkcja wyłącznika umożliwia trwałe odblokowanie elektrozaczepu przy pomocy dźwigni mechanicznej, dzięki czemu dostęp do pomieszczenia może być okresowo udostępniony bez konieczności sterowania elektrozaczepem. Funkcję tą można wykorzystywać np. w biurach czy placówkach usługowych, gdzie w godzinach pracy dostęp do pomieszczenia mają wszyscy zainteresowani, zaś poza tymi godzinami zachodzi potrzeba kontroli osób wchodzących na teren obiektu.

W zależności od wersji wyposażone są w dodatkowe funkcje regulowaną zapadkę lub pamięć.

Cewki zasilające elektrozaczepu wykonywane są w kilku wersjach różniących się napięciem zasilania i poborem prądu.

- 21.0.00 X - elektrozaczep standardowy z wyłącznikiem do drzwi lewych
- 21.1.00 X - elektrozaczep z wyłącznikiem i regulowaną zapadką do drzwi lewych
- 23.0.00 X - elektrozaczep z wyłącznikiem i pamięcią do drzwi lewych
- 23A.1.00 X - elektrozaczep z wyłącznikiem, pamięcią i regulowaną zapadką do drzwi lewych
- 11.0.00 X - elektrozaczep standardowy z wyłącznikiem do drzwi prawych
- 11.1.00 X - elektrozaczep z wyłącznikiem i regulowaną zapadką do drzwi prawych
- 13A.1.00 X - elektrozaczep z wyłącznikiem, pamięcią i regulowaną zapadką do drzwi prawych

X – typ cewki zasilającej elektrozaczepu.

W funkcję wyłącznika oferowane są również elektrozaczepy symetryczne (patrz karta katalogowa A16b)

# A16d

## Elektrozaczepy ogólnego zastosowania z wyłącznikiem

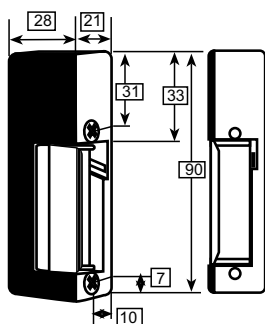


### Rodzaje cewek zasilających: B C E F

Rodzaj zaczełu:			21.0.00	21.1.00	23.0.00	23A.1.00	11.0.00	11.1.00	13A.1.00
B -8/12 V	AC/DC	0,7A (max.)	●	●	●	●	●	●	●
C -12V	AC	0,25 A (max.)	●	●		●	●	□	●
E -12 V	DC	0,25A (max.)	□	●		□	□	●	□
F -24 V	DC	0,12A (max.)	□	□		□	□	□	□

● - dostępne w handlu □ - dostępne na zamówienie

### Wymiary elektrozaczepów

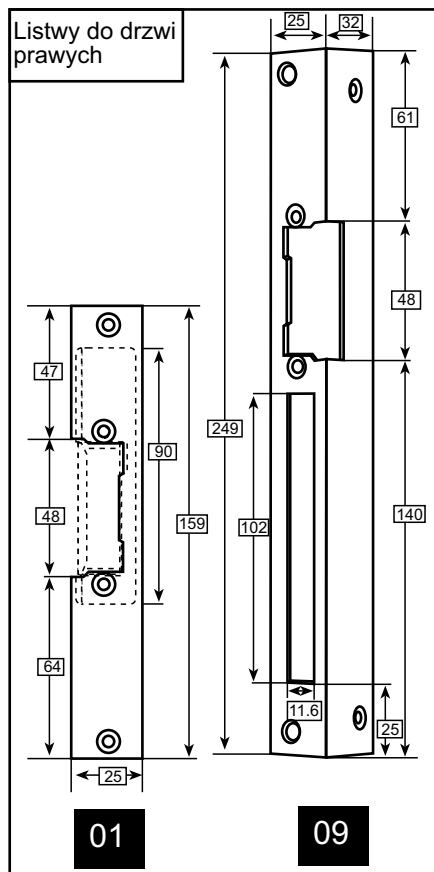
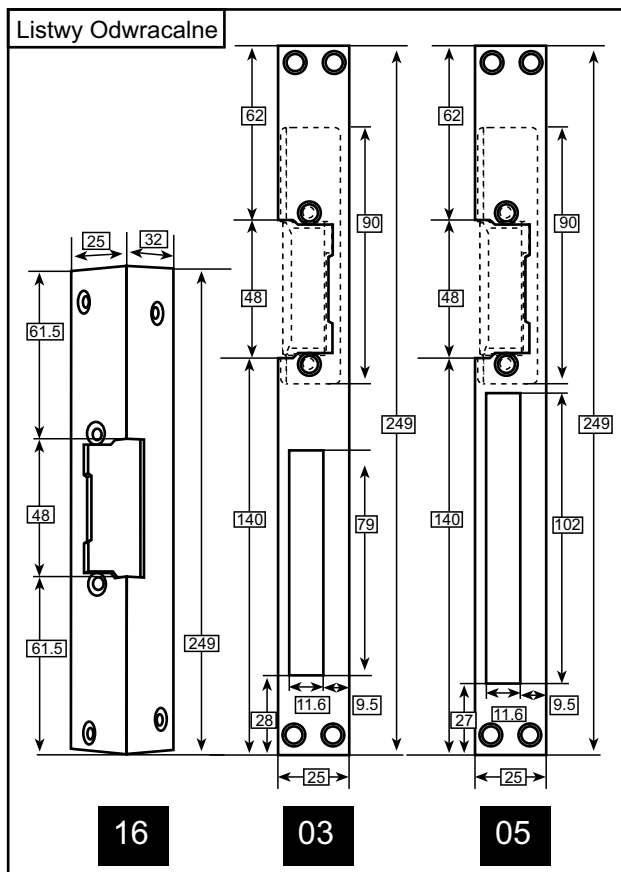


Dane techniczne	asymetryczne	symetryczne	jednostka
Wymiary	90x27x20	69x29x21	mm
Gwarantowana liczba cykli otwarcia-zamknięcia	400.000	400.000	cykli
Maksymalny dopuszczalny nacisk na zapadkę	200	250	kg
Nacisk wywołujący trwałe odkształcenie	400	400	kg

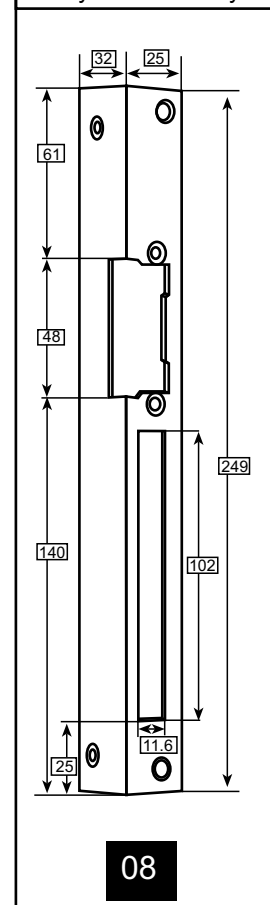
Oporność na korozję zgodne ze standardem UNI ISO 9227

Kompatybilność elektromagnetyczna zgodna ze standardem 89/336/EEC (EN55014)

### Rodzaje i wymiary listew mocujących



Listwy do drzwi lewych



Wszystkie wymiary podano w milimetrach