

ZASILACZ ZS-K-25_01 (TRB-2300)



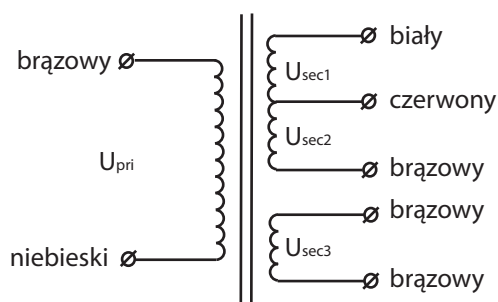
Zasilacz prądu zmiennego do zasilania central domofonowych EC-3100 i EC-2502.
Jedno uzwojenie zasilą system domofonowy, drugie zasilają obwód elektrozaczepek.
Wejście pierwotne transformatora zabezpieczone jest bezpiecznikiem termicznym ...A.
Dioda LED sygnalizuje podłączenie transformatora do sieci elektrycznej 230V

Dane techniczne

Napięcie wejściowe: 230V AC
Napięcie wyjściowe 1: 12,5V AC/0,8A
Napięcie wyjściowe 2: 14,5V AC/0,8A
Napięcie wyjściowe 3: 12V AC/1A
Wymiary:
Stopień ochrony:

Powiązane urządzenia

EC-2502
EC-3100



$U_{pri} = 230V$
 $U_{sec1} = 12,5V AC/0,8A$
 $U_{sec1} + U_{sec2} = 14,5V AC/0,8A$
 $U_{sec3} = 12V AC/0,8A$

