

OBUDOWY NATYNKOWE DAX2-1, DAX2-2H, DAX2-2V



Obudowy serii DAX1, to obudowy natynkowe, przeznaczone do paneli zewnętrznych CP-2523xx i CP-3213xx, stosowanych w domofonach cyfrowych CD-2502 i CD-3100.

Standardowo panele te montowane są podytnkowo.

Razem z panelami zewnętrznymi często montowane są panele informacyjne (listy lokatorów). Obudowa DAX2-1 służy do montażu samego panela zewnętrznego, pozostałe do montażu paneli zewnętrznych z listami lokatorów, umieszczonymi z boku lub pod spodem.

Obudowy i panele zewnętrzne wykonane są ze stali nierdzewnej INOX.

Dostępne modele

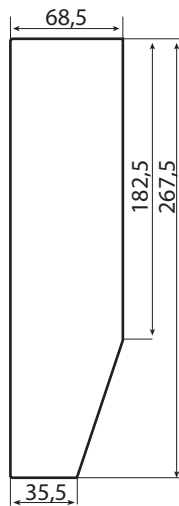
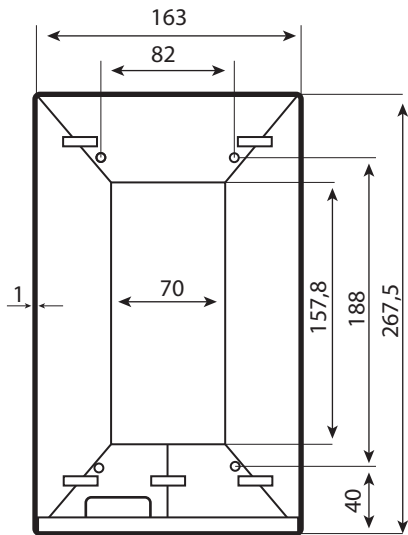
- DAX2-1 obudowa do panela zewnętrznego
- DAX2-2H obudowa do panela i listy NP- 2511
- DAX2-2V obudowa do panela i listy NP-2512

Powiązane urządzenia

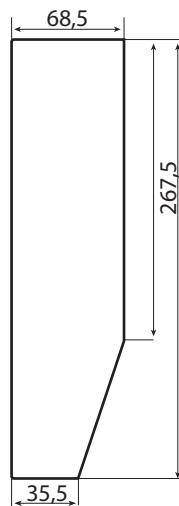
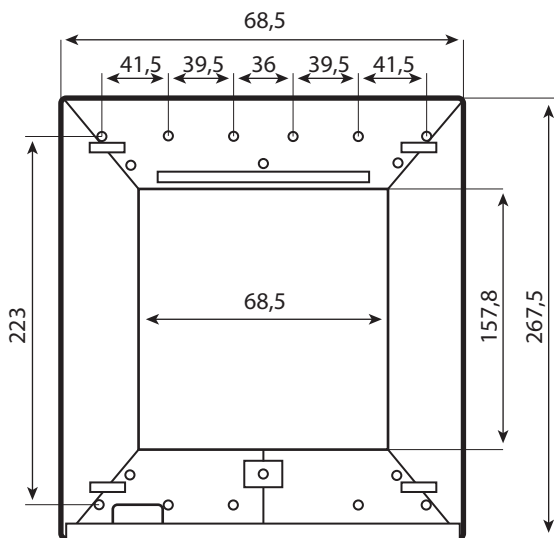
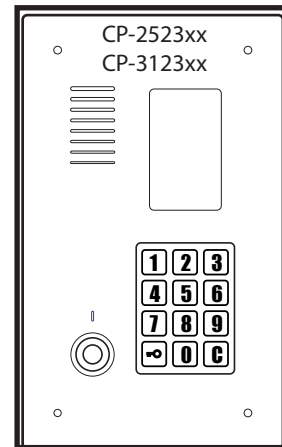
- CP-2523TP panel zewnętrzny do CD-2502
- CP-2523R panel zewnętrzny do CD-2502
- CP-3123TP panel zewnętrzny do CD-3100
- CP-3123R panel zewnętrzny do CD-3100
- NP-2521 lista lokatorów montowana pod spodem
- NP-2522 lista lokatorów montowana z boku

Dostępne kolory

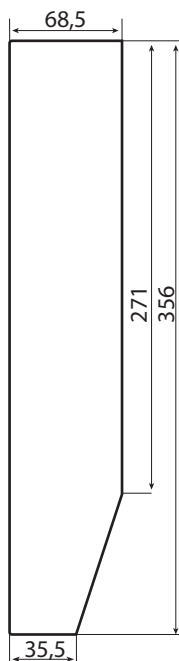
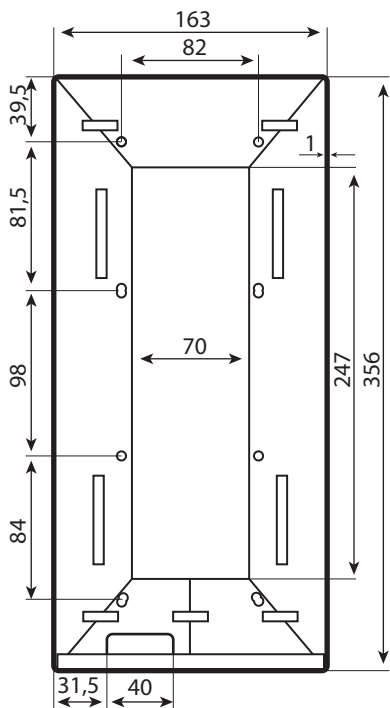
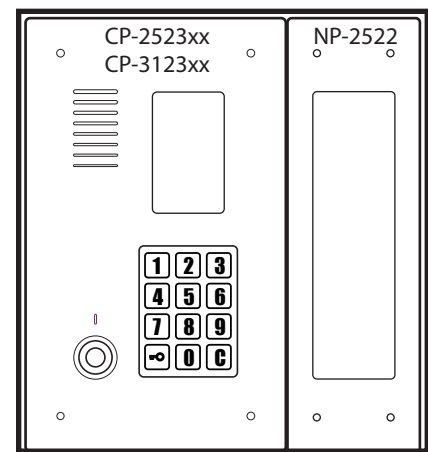
- INOX



DAX2-1



DAX2-2H



DAX2-2V

