

OBUDOWY NATYNKOWE DA-1, DA-2H, DA-2V, DA-3H, DA-3V



Obudowy serii DA, to obudowy natynkowe, przeznaczone do paneli zewnętrznych domofonów cyfrowych CD-2502 i CD-3100, wykonanych z blachy cynkowanej, malowanej farbą proszkową.

Panele te są często montowane razem z panelami informacyjnymi (listami lokatorów) NP-3000.

Obudowa DA-1 służy do montażu panela bez listy, pozostałe do montażu paneli z listami ułożonymi z boku lub pod spodem.

Dostępne modele

- DA-1 obudowa do panela zewnętrznego
- DA-2H obudowa pozioma do panela i NP-3000
- DA-2V obudowa pionowa do panela i NP-3000
- DA-3H obudowa pozioma do i dwóch list NP-3000
- DA-3V obudowa do i dwóch list NP-3000

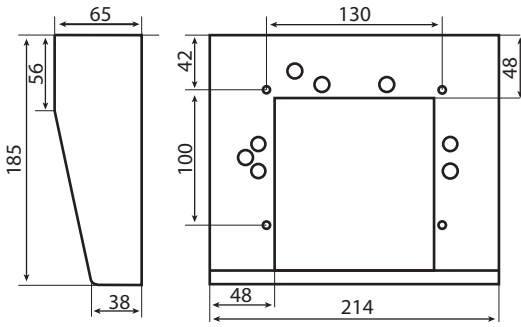
Powiązane urządzenia

- NP-3000 panel informacyjny (lista lokatorów)
- CP-2502NP panel zewnętrzny do CD-2502
- CP-2502NR panel zewnętrzny do CD-2502
- CP-2503P panel zewnętrzny do CD-2502
- CP-2503R panel zewnętrzny do CD-2502
- CP-2503TP panel zewnętrzny do CD-2502
- CP-3103NP panel zewnętrzny do CD-3100
- CP-3103NR panel zewnętrzny do CD-3100
- CP-3103TP panel zewnętrzny do CD-3100
- CP-3103TR panel zewnętrzny do CD-3100

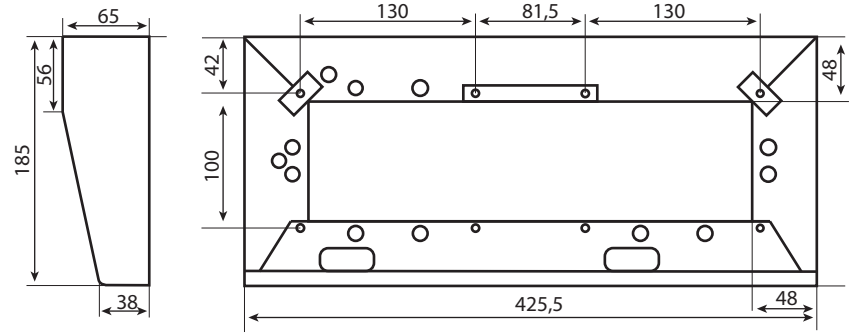
Dostępne kolory

- czarny
- srebrny
- beżowy

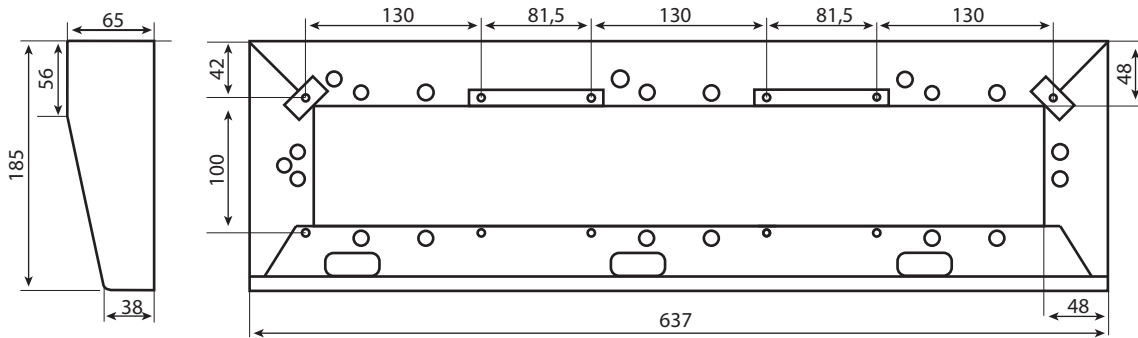
DA-1



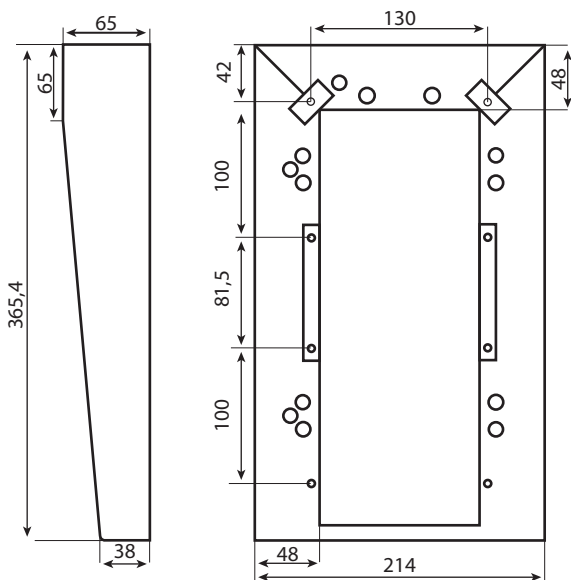
DA-2H



DA-3H



DA-2V



DA-3V

