



PANEL INFORMACYJNY NP-2513

Panel informacyjny ze stali nierdzewnej do popularnych paneli zewnętrznych CP-3113xx i CP-2513xx. Panele informacyjne zaprojektowane do tych paneli zewnętrznych pozwalały na umieszczenie stosunkowo niewielkiej liczby nazwisk mieszkańców.

Panel NP-2513 posiada wymiary standardowego panela zewnętrznego i pozwala na umieszczenie znacznie większej liczby informacji, niż w pozostałych panelach informacyjnych.

Standardowo panel montowany jest podtynkowo. Można go montować obok panela zewnętrznego, nad nim lub bezpośrednio pod nim.

Montaż natynkowy umożliwiają specjalnie w tym celu zaprojektowane obudowy natynkowe DAX4-2H (pozioma) i DAX4-2V, które informacyjne podświetlane jest diodami LED, dzięki czemu jest doskonale widoczne w nocy.

Przeznaczenie

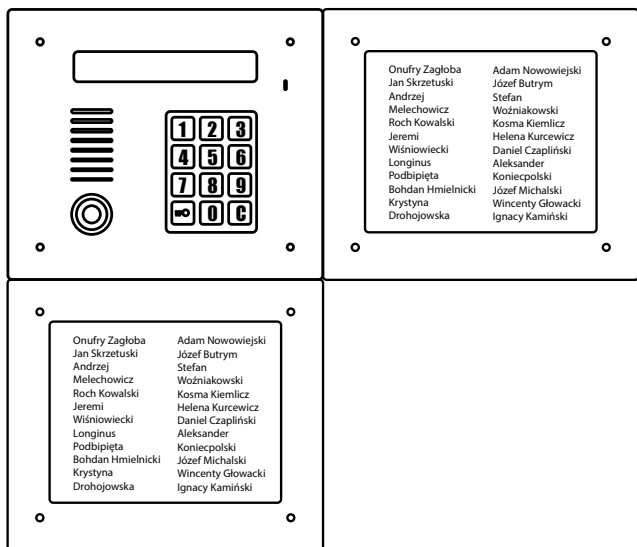
- Panele CP-2513xx i CP-3113xx do systemów domofonowych CD-3100 i CD-2502

Najważniejsze funkcje

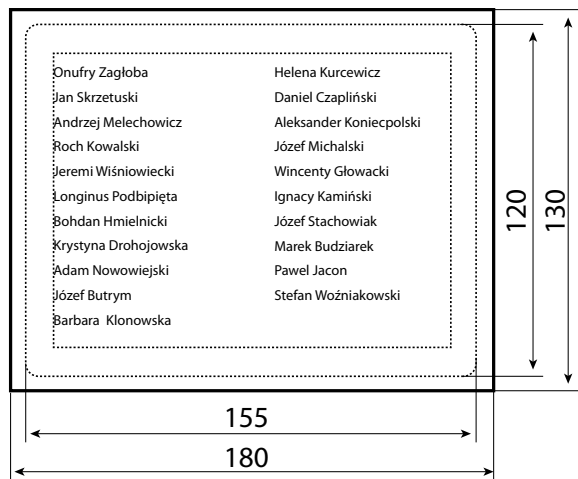
- podświetlany panel informacyjny

Dostępne kolory

- INOX



Różne sposoby montażu panela informacyjnego z panelem zewnętrznym



Wymiary kartki z opisem. Przed zamontowaniem zalecane jest zalaminowanie kartki.

Dokument w postaci edytowalnej można pobrać ze strony z opisem produktu na www.laskomex.com.pl

Dane techniczne

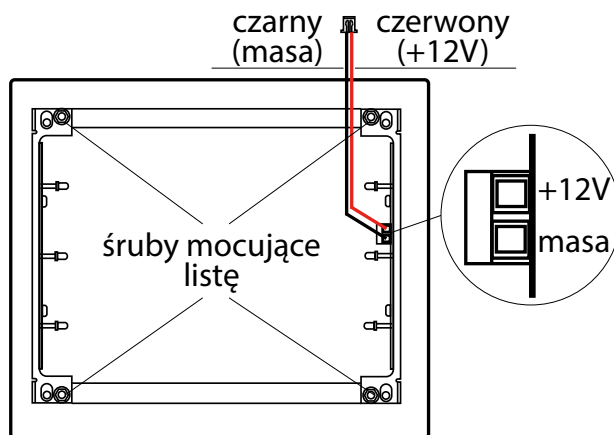
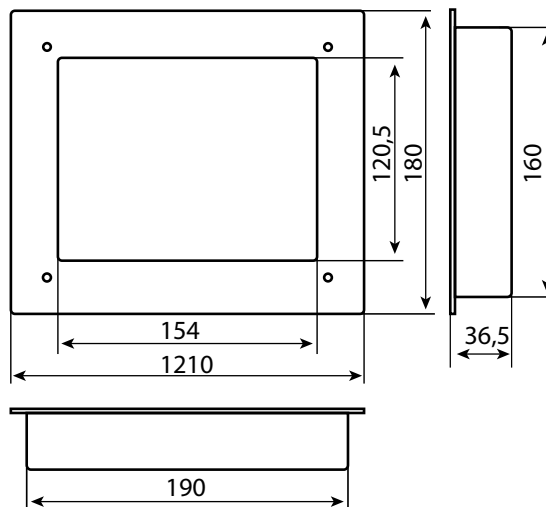
Stopień ochrony:	IP44
Temperatura pracy:	(-25 – 55) °C
Wymiary:	210x180x36,5 mm
Zasilanie:	12V AC/DC

Opis zacisków

- +12 - zasilanie oświetlacza LED (+12V)
- masa - zasilanie oświetlacza LED (masa)

Powiązane urządzenia

- CP-2513R - Panel zewnętrzny z czytnikiem kluczy RFID do domofonu CD-2502
- CP-2513TP - Panel zewnętrzny z czytnikiem kluczy iButton do domofonu CD-2502
- CP-3113R - Panel zewnętrzny z czytnikiem kluczy RFID do domofonu CD-3100
- CP-3113TP - Panel zewnętrzny z czytnikiem kluczy iButton do domofonu CD-3100
- DAX1-1 obudowa natynkowa
- DAX4-2H obudowa natynkowa, dwusegmentowa, w układzie poziomym
- DAX4-2V - obudowa natynkowa, dwusegmentowa w układzie pionowym



v1.0 12.02.2017