



WIDEOMONITOR MVC-8151

MVC-8151 to kolorowy monitor przeznaczony do cyfrowych systemów domofonowych i wideodomofonowych CD-2502/CD-3100.

Jest to urządzenie głośnomówiące (bezsłuchawkowe), z wysokiej jakości wyświetlaczem TFT o przekątnej 7". Dotykowe przyciski funkcyjne zapewniają łatwą obsługę monitora: włączenie i wyłączenie rozmowy i podglądu obrazu z kamer na ekranie, uruchomienie elektrozaczepu blokującego wejście oraz sterowanie urządzeniem dodatkowym, na przykład napędem bramy wjazdowej lub oświetleniem na klatce schodowej.

Monitor wyposażony jest w niezależne regulacje głośności wywołania i rozmowy oraz w regulację barwy i jasności obrazu.

Do monitora można podłączyć dodatkową kamerę lub panel piętrowy. Dodatkową kamerę można zamontować na przykład przed wejściem do mieszkania i korzystać z niej zamiast tradycyjnego wizjera w drzwiach.

Panel piętrowy można wykorzystać jako dodatkowy punkt, z którego można nawiązać łączność z mieszkańcami. Można go zamontować na przykład przed wejściem do zamkniętej części korytarza w budynku mieszkalnym. Przycisk w panelu włącza sygnał wywołania w monitorze. Panel wyposażony jest w kolorową kamerę, której obraz można obserwować na ekranie monitora oraz układ do prowadzenia rozmowy i sterowania elektrozaczepem podłączonym do panela.

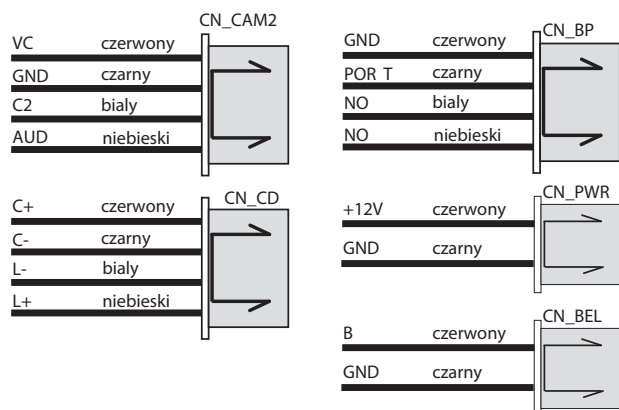
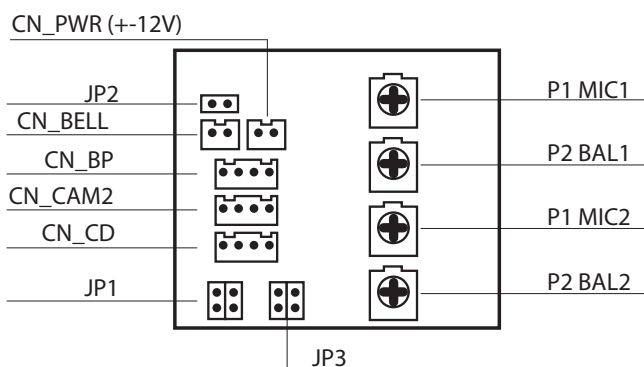
Przeznaczenie

- System wideodomofonowy CD-2502
- System wideodomofonowy CD-3100

Najważniejsze funkcje

- Regulacja głośności wywołania
- Regulacja głośności rozmowy
- Regulacja barwy i jasności obrazu
- Sterowanie dodatkowym urządzeniem
- Podgląd obrazu z kamery systemu domofonowego
- Podgląd z kamery dodatkowej
- Możliwość podłączenia dodatkowego panela piętrowego

Opis zacisków



JP1 - konfiguracja linii C+, C-

- BNC-kabel koncentryczny
- UTP - skrętka UTP
- UTP+TERM -skrętka UTP z terminatorem 100R

JP2 - konfiguracja linii VC złącza CN_CAM2 w stanie czuwania

- VC=1,5V
- VC= 5V

JP3 - konfiguracja linii C+ i C2 dla połączenia kablem koncentrycznym.
TERM- obciążenie linii terminatorem 75R

- C1 TERM
- C2 TERM
- C1 TERM, C2 TERM

Dostępne kolory

- Biały
- Srebrny

Powiązane urządzenia

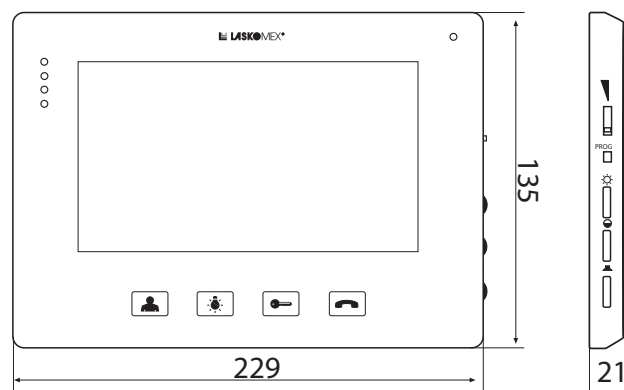
- Rozdzielacz sygnału wideo CVR-2
- Zasilacz autonomiczny ZI-13,5V/1,2A
- BVC-6666 - Panel zewnętrzny pracujący w systemie Commax

Uwagi

- Monitor powinien być podłączony do instalacji wideodomofonowej przy pomocy rozdzielacza CVR-2
- Monitor może być zasilany z zasilacza centralnego za pośrednictwem rozdzielacza CVR-2 lub z autonomicznego zasilacza, np. ZI-13,5V/1,2A
- Po podłączeniu monitora należy ustawić numer mieszkania (szczegóły w instrukcji obsługi)! Standardowo ustawiony jest numer 63
- Przewody instalacji wideodomofonowej powinny być wprowadzone w miejscu montażu monitora w elektrycznej puszcze podtynkowej

Dane techniczne

Zasilanie:	15V DC/ 1A
Przekątna ekranu:	7"
Stopień ochrony:	IP30
Temperatura pracy:	(5 - 40) °C
Wymiary:	213x152x21 mm



v1.1 07.25.2017