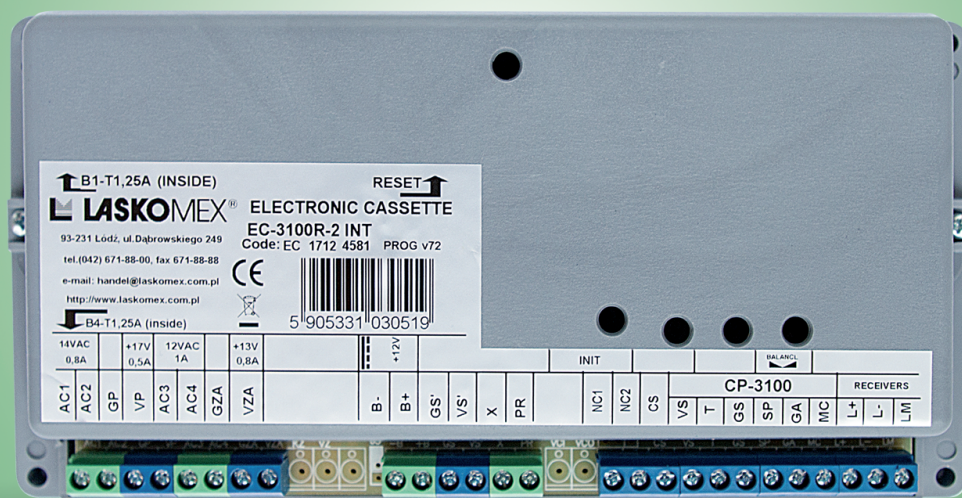


## CENTRALA DOMOFONOWA EC-3100 DO DOMOFONU CD-3100



### Przeznaczenie

Centrala domofonowa (kaseta elektroniki) EC-3100 jest podstawowym elementem, który steruje pracą całego cyfrowego systemu domofonowego CD-3100. Do centrali podłączony zasilacz, panel zewnętrzny oraz unifony i monitory. Centrala może obsługiwać wejścia główne i wejścia podrzędne.

### Zasilanie

Centrala zasilana jest z dwuuzwojeniowego transformatora. Jeden obwód zasila centralę, panel zewnętrzny i unifony, drugi służy do zasilania elektrozaczepu lub zamka elektromagnetycznego. Do centrali można podłączyć akumulator 12V/7AH, który zasila domofon w przypadku braku napięcia w sieci energetycznej. Taki zasilacz zasili tylko centralę i jeden z paneli zewnętrznych, o ile jest on zasilany z centrali.

### Elektrozaczep i zamek elektromagnetyczny

W domofonie CD-31200 elektrozaczep podłączany jest do paneli zewnętrznych.

### Pamięć EEPROM

W centrali znajduje się pamięć EEPROM, w której przechowywane są wszystkie parametry pracy domofonu, ustawienia indywidualnych użytkowników, kody zamka szyfrowego i identyfikatory kluczy elektronicznych.

### Elementy regulacyjne

W centrali znajduje się potencjometr pozwalający na regulację balansu linii. Pozostałe elementy regulacyjne znajdują się w panelach zewnętrznych.

### Ustawienia parametrów pracy domofonu

Parametry centrali, kody zamka i klucze elektroniczne można zmieniać przy pomocy klawiatury domofonu lub interfejsu ISD-02 i programu komputerowego.

## Przeznaczenie

System CD-3100 w wersji audio i wideo.

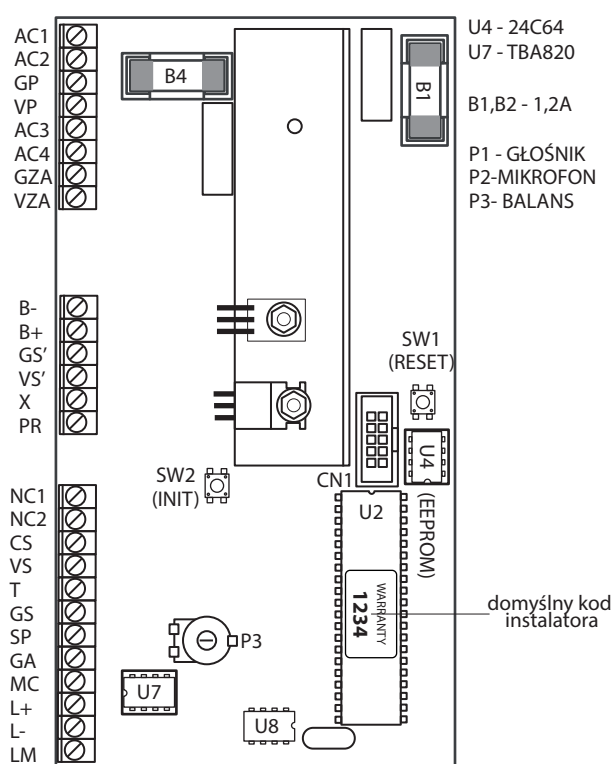
## Kod instalatora

Kod instalatora umożliwia zmianę parametrów pracy domofonu. Każda centrala posiada indywidualny kod instalatora, kod ten można zmienić na inny. Kod instalatora można odczytać z: nalepki na procesorze wewnątrz centrali z nalepki na obudowie centrali z sekwencji Code EC xxxx1234 (1234-kod) z ramki w prawym, górnym rogu tabeli kodów dołączonej do centrali.

## Kod PIN

Panele w domofonach CD-3100 zostały zabezpieczone przed kradzieżą kodem PIN. Kod ten dostarczany jest razem z panelem zewnętrznym. Należy go wprowadzić jednorazowo podczas uruchomienia domofonu.

## Widok zacisków i elementów regulacyjnych



## Powiązane urządzenia

CP-31XXxx, TRB-2300, MRL-1; CVP-4, CVR-2, MPR-1  
GSM-04, ISD-02, M2H3100, MZL-01, LM-8, LY-8, LG-8D, MVC-8251, MVC-8151

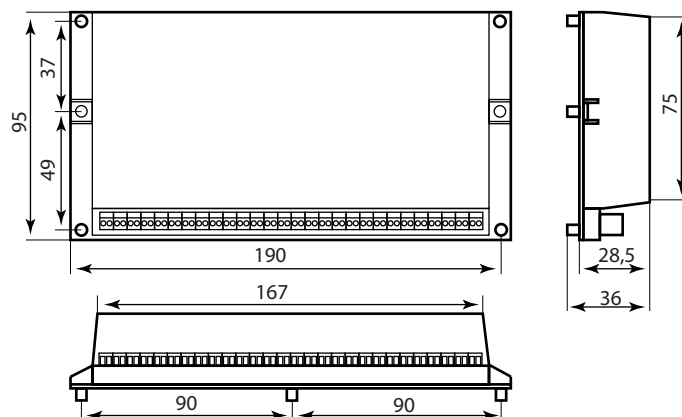
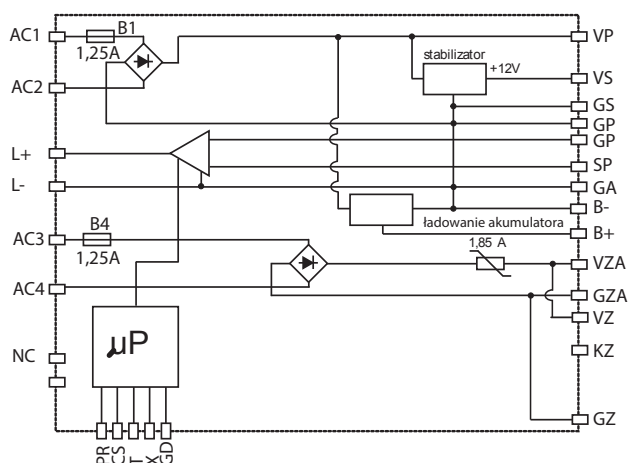
## Opis zacisków

AC1	zasilanie centrali 14,5V AC
AC2	zasilanie centrali 14,5V AC
GP	napięcie niestabilizowane (masa)
VP	napięcie niestabilizowane
AC3	zasilanie elektrozaczełu 12V AC/1A
AC4	zasilanie elektrozaczełu 12V AC/1A
GZA	zasilanie elektrozaczełu (masa)
VZA	zasilanie elektrozaczełu
KZ	elektrozaczep
GZ	elektrozaczep (masa)
GS'	napięcie stabilizowane (masa)
VS'	napięcie stabilizowane +12V
PR	połączenie z modułem M2H-3100
CS	sterowanie przełącznikiem CVP-4
VS	napięcie stabilizowane (masa)
T	transmisja cyfrowa
GS	napięcie stabilizowane +12V
SP	głośnik
GA	masa analogowa
MC	mikrofon
L+	linia audio (+5,5V)
L-	linia audio (masa)
LM	linia MASTER
NC	zacisk wolny
X	połączenie z modułem M2H-3100
B+	podłączenie akumulatora 12V/7Ah (+)
B-	podłączenie akumulatora (-)
C+	wyjście symetryczne sygnału wideo (mod. KAM-3)
C-	wyjście symetryczne sygnału wideo (mod. KAM-3)
GC	masa wyrównawcza (moduł KAM-3)

## Dane techniczne

Zasilanie (AC1, AC2):	14,5V AC/ 0,8A
Zasilanie (AC3, AC4):	12V AC/ 1A
Stopień ochrony:	IP20
Temperatura pracy:	5 – 40 °C
Wymiary:	190x95x36 mm

## Schemat blokowy centrali



v1.2.31.07.2019r.