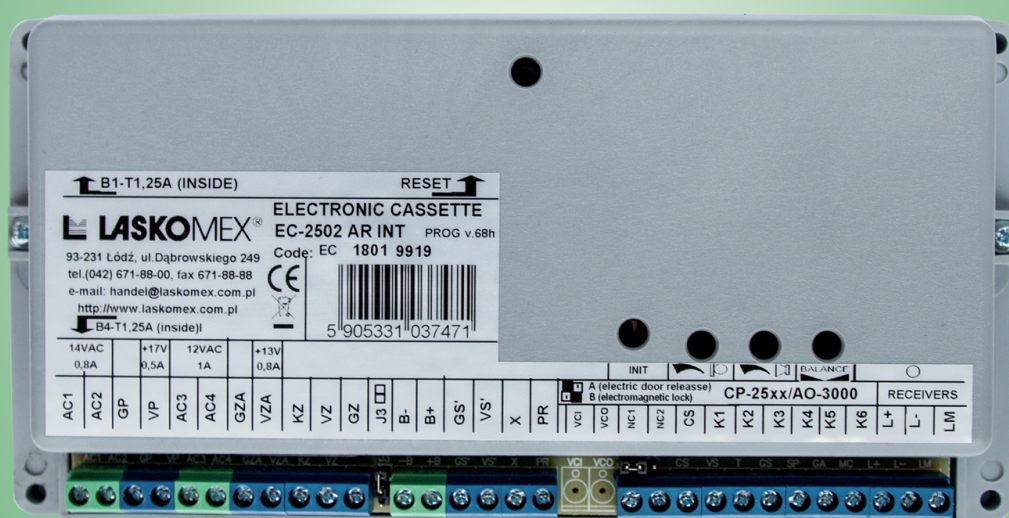


CENTRALA DOMOFONOWA EC-2502 DO DOMOFONU CD-2502



Przeznaczenie

Centrala domofonowa (kaseta elektroniki) EC-2502AR jest podstawowym elementem, który steruje pracą całego cyfrowego systemu domofonowego CD-2502. Do centrali podłączony zasilacz, panel zewnętrzny oraz unifony i monitory. Centrala może obsługiwać wejścia główne i wejścia podrzędne.

Zasilanie

Centrala zasilana jest z dwuuzwojeniowego transformatora. Jeden obwód zasila centralę, panel zewnętrzny i unifony, drugi służy do zasilania elektrozaczepu lub zamka elektromagnetycznego. Do centrali można podłączyć akumulator 12V/7AH, który zasila domofon w przypadku braku napięcia w sieci energetycznej.

Elektrozaczep i zamek elektromagnetyczny

Centrala współpracuje z elektrozaczepem zwykłym, rewersyjnym lub zamkiem elektromagnetycznym. Wybór umożliwia zworka konfiguracyjna. W centrali można ustawić częstotliwość przycisku elektrozaczepu.

Pamięć EEPROM

W centrali znajduje się pamięć EEPROM, w której przechowywane są wszystkie parametry pracy domofonu, ustawienia indywidualnych użytkowników, kody zamka szyfrowego i identyfikatory kluczy elektronicznych.

Elementy regulacyjne

W centrali znajdują się potencjometry pozwalające na regulację obwodu mikrofonu, głośnika i balansu linii.

Przycisk otwierania drzwi

Do centrali można podłączyć przycisk, który uruchamia elektrozaczep lub zamek elektromagnetyczny.

Ustawienia parametrów pracy domofonu

Parametry centrali, kody zamka i klucze elektroniczne można zmieniać przy pomocy klawiatury domofonu lub interfejsu ISD-02 i programu komputerowego.

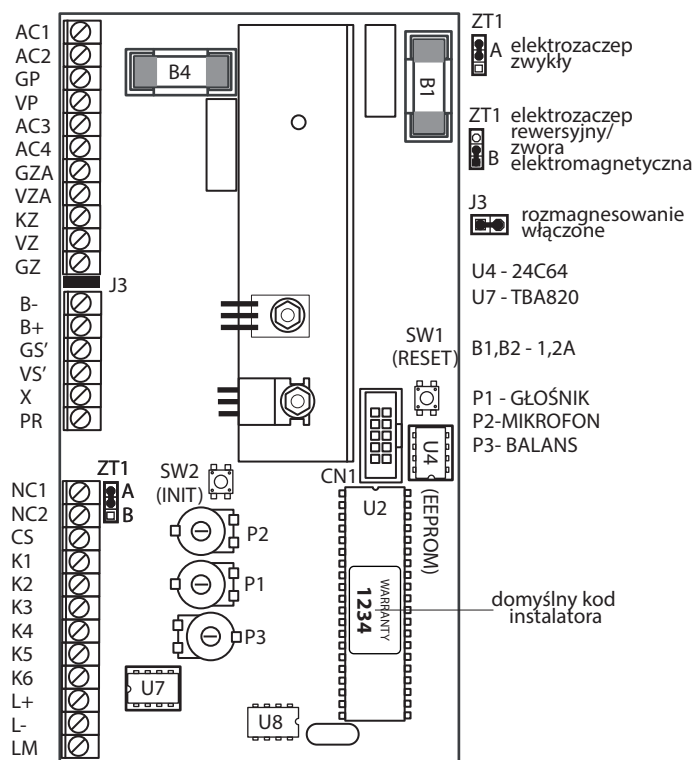
Przeznaczenie

System CD-2502 w wersji audio i video.

Kod instalatora

Kod instalatora umożliwia zmianę parametrów pracy domofonu. Każda centrala posiada indywidualny kod instalatora, kod ten można zmienić na inny. Kod instalatora można odczytać z: nalepki na procesorze wewnątrz centrali z nalepki na obudowie centrali z sekwencji Code EC xxxx1234 (1234-kod) z ramki w prawym, górnym rogu tabeli kodów dołączonej do centrali.

Widok zacisków i elementów regulacyjnych



Powiązane urządzenia

CP-25XXxx, TRB-2300, CVP-4, CVR-2, MPR-1
GSM-04, MSB-12, ISD-02, MZL-01, LM-8, LY-8, LG-8D, MVC-8251, MVC-8151

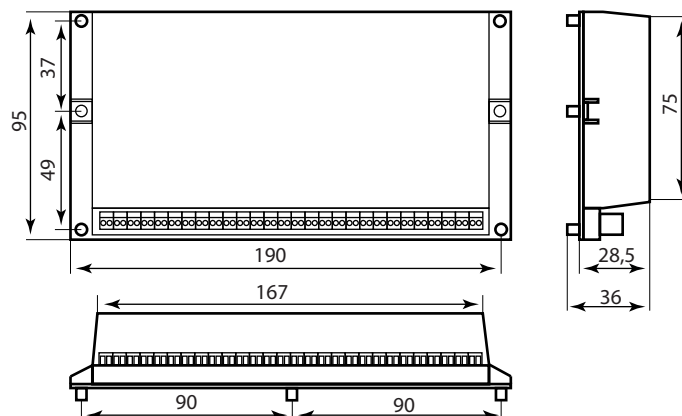
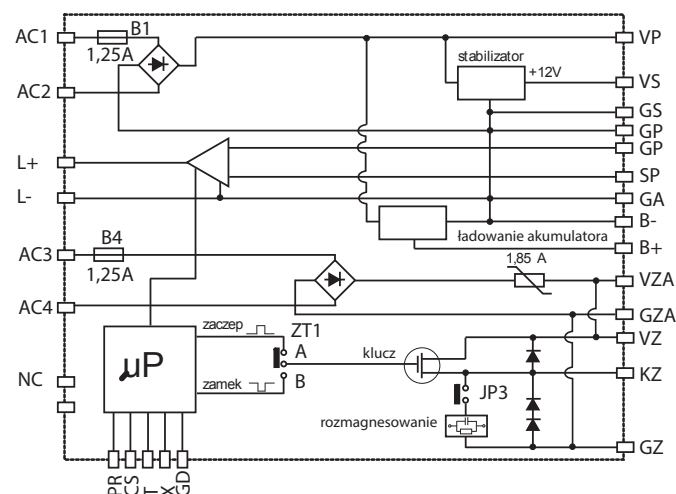
Opis zacisków

AC1	zasilanie centrali 14,5V AC
AC2	zasilanie centrali 14,5V AC
GP	napięcie niestabilizowane (masa)
VP	napięcie niestabilizowane
AC3	zasilanie obwodu elektrozaczepek 12V AC/1A
AC4	zasilanie obwodu elektrozaczepek 12V AC/1A
GZA	zasilanie elektrozaczepek (masa)
VZA	zasilanie elektrozaczepek
KZ	elektrozaczepek
GZ	elektrozaczepek (masa)
GS'	napięcie stabilizowane (masa)
VS'	napięcie stabilizowane +12V
PR	przycisk otwierania drzwi
CS	sterowanie przełącznikiem CVP-4
K1	napięcie stabilizowane (masa)
K2	transmisja cyfrowa
K3	napięcie stabilizowane +12V
K4	głośnik
K5	masa analogowa
K6	mikrofon
L+	linia audio (+5,5V)
L-	linia audio (masa)
LM	linia MASTER
NC	zacisk wolny
X	czytnik kluczy elektronicznych
B+	podłączenie akumulatora 12V/7Ah (+)
B-	podłączenie akumulatora (-)
C+	wyjście symetryczne sygnału wideo (mod. KAM-3)
C-	wyjście symetryczne sygnału wideo (mod. KAM-3)
GC	masa wyrównawcza (moduł KAM-3)

Dane techniczne

Zasilanie (AC1, AC2):	14,5V AC/ 0,8A
Zasilanie (AC3, AC4):	12V AC/ 1A
Stopień ochrony:	IP20
Temperatura pracy:	5 – 40 °C
Wymiary:	190x95x36 mm

Schemat blokowy centrali



v1.2 31.07.2019r.