

CENTRALA DOMOFONOWA EC-2502



Centrala (kaseta elektroniki) EC-2502AR jest elementem wchodzącym w skład cyfrowego systemu domofonowego CD-2502. Centrala steruje pracą całego systemu domofonowego.

W pamięci EEPROM centrali przechowywane są aktualne parametry pracy całego systemu domofonowego, identyfikatory kluczy elektronicznych i kody zamka szyfrowanego.

Dla każdej centrali generowany jest inny zestaw kodów zamka, do każdego z 254 numerów mieszkań przypisany jest inny, czterocyfrowy kod. Kod ten może być zmieniony przez instalatora lub użytkownika (przy pomocy tzw. menu użytkownika).

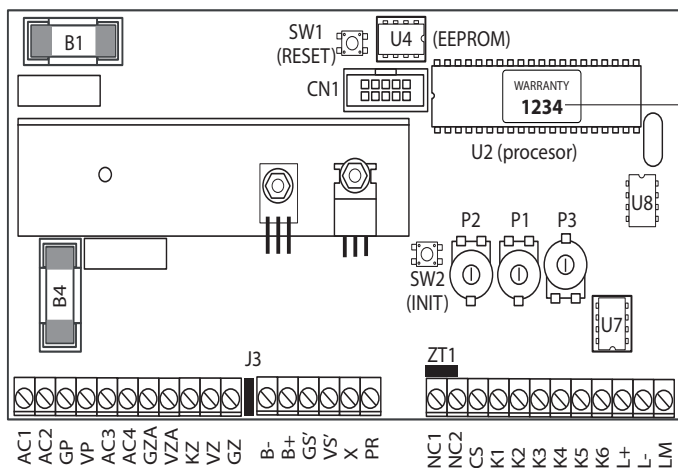
Centrala wyposażona jest w dwa zabezpieczone bezpiecznikami obwody zasilania. Jeden z nich zasila centralę, panel zewnętrzny i unifony, drugi zasila obwód elektrozaczepeu.

Do centrali można podłączyć elektrozaczepe zwykły, rewersyjny lub zamek elektromagnetyczny. Można podłączyć akumulator 12V/7Ah, który zapewnia pracę centrali w przypadku zaniku napięcia w sieci energetycznej.

Do wejścia PR można podłączyć przycisk, który uruchamia elektrozaczepe.

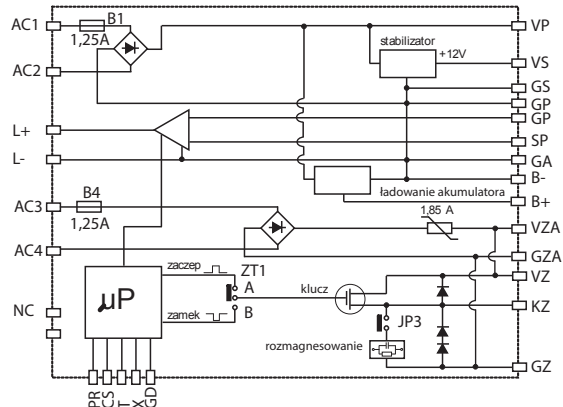
W centrali znajdują się potencjometry pozwalające na regulację obwodu mikrofonu, głośnika i balansu linii.

Parametry centrali, kody zamka i klucze elektroniczne można zmieniać przy pomocy klawiatury lub interfejsu ISD-02 i programu komputerowego.



domyślny kod instalatora

P1 - GŁOŚNIK
P2-MIKROFON
P3- BALANS



Opis zacisków

AC1	zasilanie centrali 14,5V AC
AC2	zasilanie centrali 14,5V AC
GP	napięcie niestabilizowane (masa)
VP	napięcie niestabilizowane
AC3	zasilanie obwodu elektrozaczeptu 12V AC/1A
AC4	zasilanie obwodu elektrozaczeptu 12V AC/1A
GZA	zasilanie elektrozaczeptu (masa)
VZA	zasilanie elektrozaczeptu
KZ	elektrozaczep
GZ	elektrozaczep (masa)
GS'	napięcie stabilizowane (masa)
VS'	napięcie stabilizowane +12V
PR	przycisk otwierania drzwi
CS	sterowanie przełącznikiem CVP-4
K1	napięcie stabilizowane (masa)
K2	transmisja cyfrowa
K3	napięcie stabilizowane +12V
K4	głośnik
K5	masa analogowa
K6	mikrofon
L+	linia audio (+5,5V)
L-	linia audio (masa)
LM	linia MASTER
NC	zacisk wolny
X	czytnik kluczy elektronicznych
B+	podłączenie akumulatora 12V/7Ah (+)
B-	podłączenie akumulatora (-)

Powiązane urządzenia

CP-25XXxx
TRB-2300
MSB-02
CVP-4
CVR-2
MPR-1
GSM-04

Kod instalatora

Kod instalatora umożliwia zmianę parametrów pracy domofonu. Każda centrala posiada indywidualny kod instalatora. Kod ten można zmienić. Kod instalatora można odczytać z:

- nalepki na procesorze wewnątrz centrali
- z nalepki na obudowie centrali z sekwencji Code EC xxxx1234 (1234-kod)
- z ramki w prawym, górnym rogu tabeli kodów dołączonej do centrali.

Dane techniczne

Zasilanie (AC1, AC2):	14,5V AC/ 0,8A
Zasilanie (AC3, AC4):	12V AC/ 1A
Stopień ochrony:	IP20
Temperatura pracy:	5 – 40 °C
Wymiary:	197x98x35 mm

