



## OBUDOWY DAX4-2H, DAX4-2V

Obudowy natynkowe do paneli zewnętrznych CP-2513R, CP-2513TP, CP-2512NR, CP-3113R i CP-3113TP montowanych razem z panelem informacyjnym NP-2513. Obudowy wykonane są ze stali nierdzewnej INOX o grubości 2mm. Obudowa natynkowa DAX4-2V pozwala na montaż panela zewnętrznego oraz panela informacyjnego umiejscowionego nad lub pod

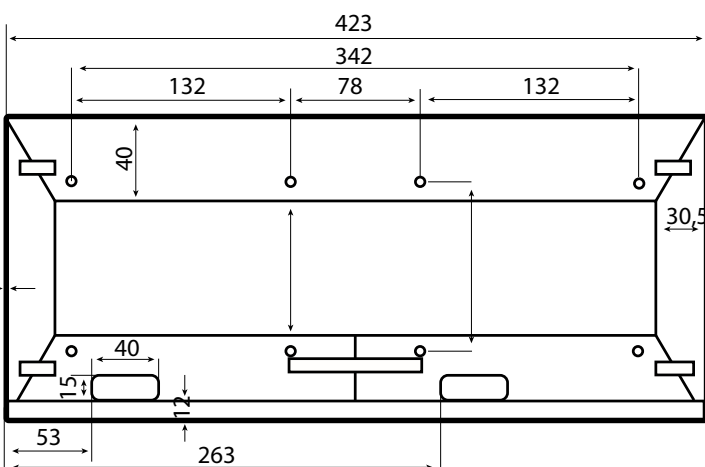
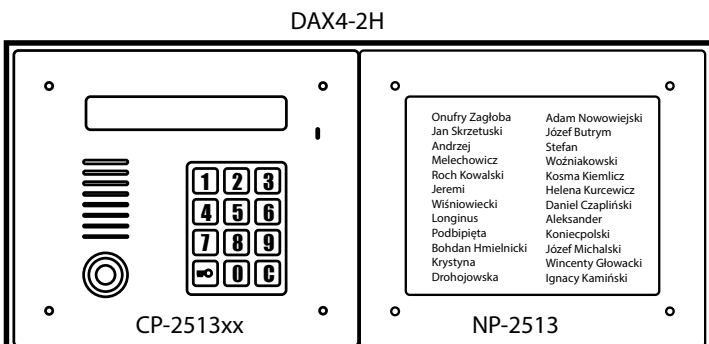
panelem zewnętrznym (obudowa w układzie pionowym). Obudowa DAX4-2V pozwala na montaż panela zewnętrznego i panela informacyjnego umiejscowionego z lewej lub prawej strony panela zewnętrznego (obudowa w układzie poziomym).

## Dostępne modele

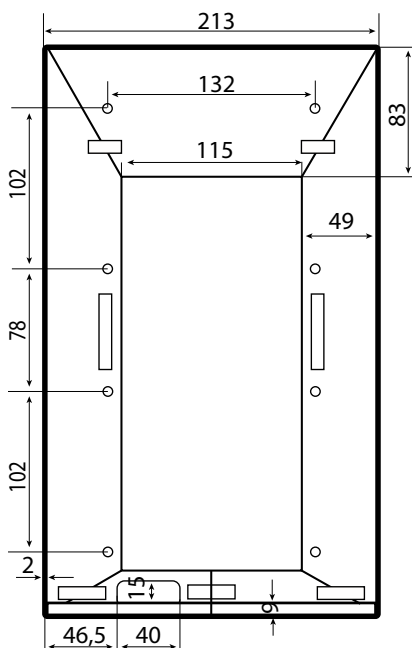
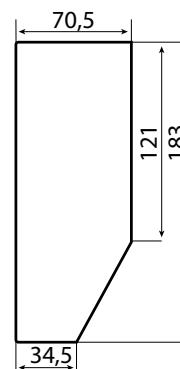
- DAX4-2V obudowa natynkowa pionowa
- DAX4-2H obudowa natynkowa pozioma

## Dostępne kolory

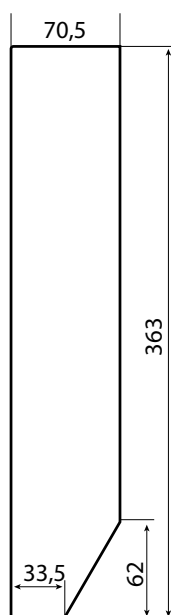
- INOX



Obudowa DAX4-2H



Obudowa DAX4-2V



## Powiązane urządzenia

- CP-2513R - Panel zewnętrzny z czytnikiem kluczy RFID do domofonu CD-2502
- CP-2513TP - Panel zewnętrzny z czytnikiem kluczy iButton do domofonu CD-2502
- CP-2512NR - Panel zewnętrzny z czytnikiem kluczy RFID i listą lokatorów
- CP-3113R - Panel zewnętrzny z czytnikiem kluczy RFID do domofonu CD-3100
- CP-3113TP - Panel zewnętrzny z czytnikiem kluczy iButton do domofonu CD-3100
- NP-2513 Panel informacyjny