



OBUDOWY NATYNKOWE DAX2-1, DAX2-2H, DAX2-2V

Obudowy serii DAX2 to obudowy natynkowe przeznaczone do paneli zewnętrznych CP-2523xx i CP-3123xx do domofonów cyfrowych CD-2502 i CD-3100. Obudowa, podobnie jak panele wykonana jest ze stali nierdzewnej INOX.

Panele zewnętrzne mogą być montowane

razem z panelami informacyjnymi (listami lokatorów).

W zależności od wykonania lista może być montowana obok panela lub pod nim. Obudowy serii DAX2 pozwalają na montaż natynkowy paneli zewnętrznych oraz paneli zewnętrznych z listami lokatorów.

Dostępne modele

- DAX2-1 – Obudowa natynkowa do paneli z serii CP-2523xx i CP-3123xx
- DAX2-2H – Obudowa natynkowa do paneli z serii CP-2523xx i CP-3123xx i listy lokatorów NP-2521 montowanej pod panelem.
- DAX2-2V – Obudowa natynkowa do paneli z serii CP-2523xx i CP-3123xx i listy lokatorów NP-2522 montowanej obok panela.

Przeznaczenie

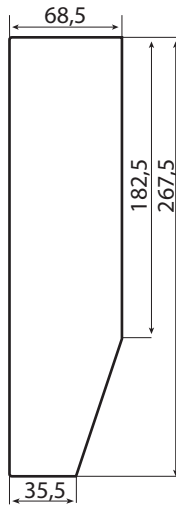
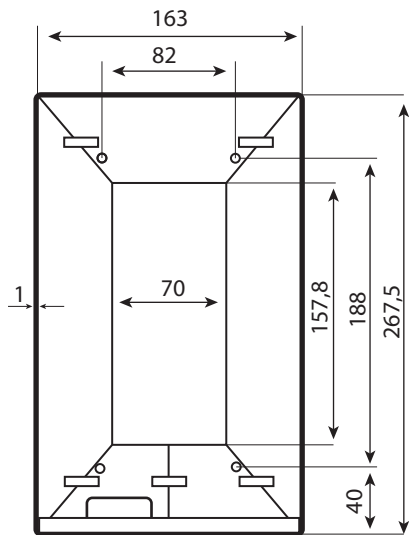
- System CD-2502 i CD-3100 w wersji audio i wideo.

Dostępne kolory

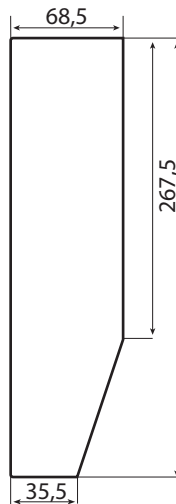
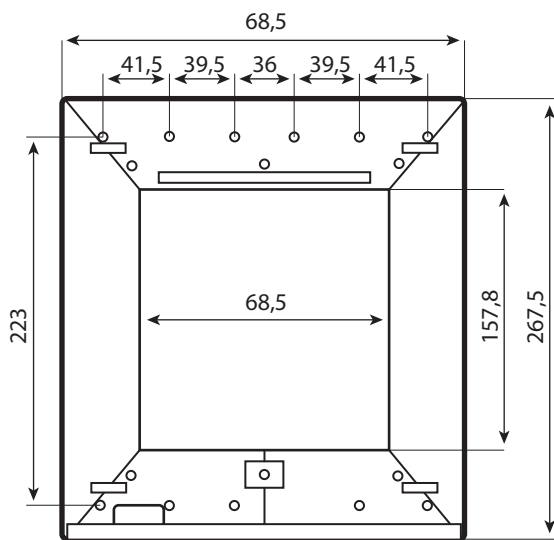
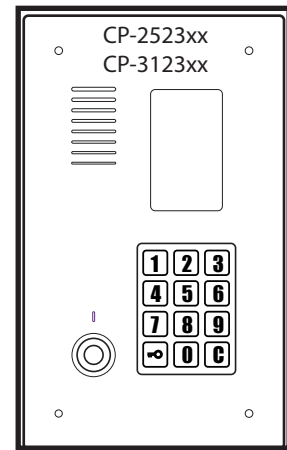
- INOX

Powiązane urządzenia

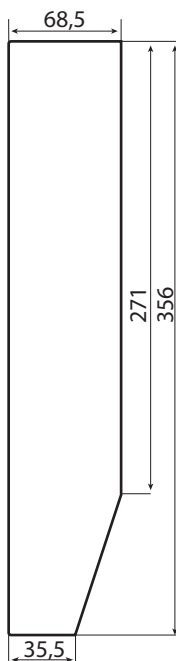
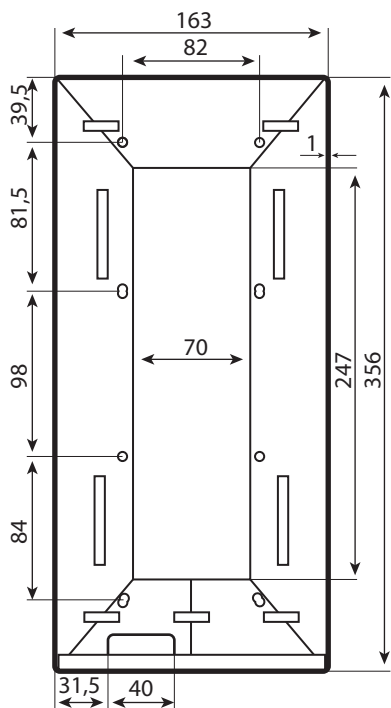
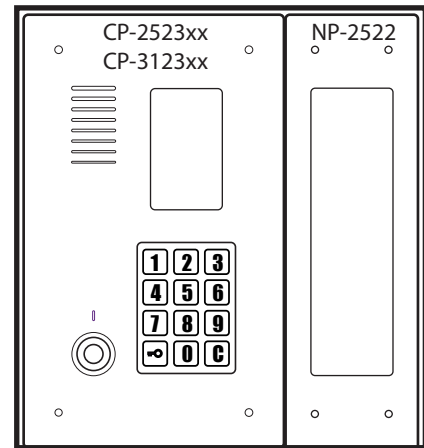
- CP-2523R, CP-2523TR, CP-2523TP- panele zewnętrzne do domofonu CD-2502.
- CP-3123R, CP-3123TR, CP-3123TP- panele zewnętrzne do domofonu CD-3100.
- NP-2521, NP-2522 - listy lokatorów.



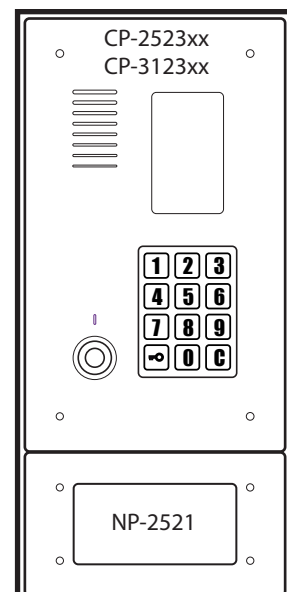
DAX2-1



DAX2-2H



DAX2-2V



v1.0 27.03.2017