

## ROZDZIELACZ SYGNAŁU VIDEO CVR-2

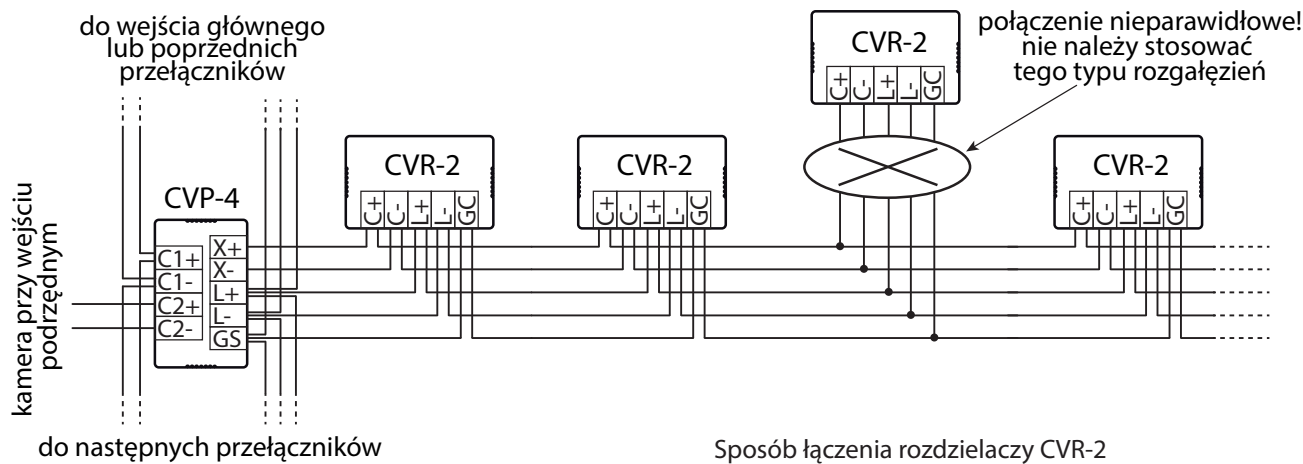


Moduł rozdzielacza sygnałów CVR-2 przeznaczony jest do cyfrowych systemów domofonowych CD-2502/CD-3100 w wersji wideo. Moduł pozwala na podłączenie do instalacji wideodomofonowej 4 monitorów. Do rozdzielacza można podłączyć wyłącznie monitory przeznaczone do domofonów cyfrowych Laskomex.

Monitory te mogą być zasilane z zasilacza zasilającego moduł rozdzielacza. W takim przypadku należy użyć zastosować zasilacz 15VDC/4A.

Wyjścia napięcia dla poszczególnych monitorów są zabezpieczone bezpiecznikami polimerowymi 1,1A. Jeżeli monitory zasilane są z lokalnych zasilaczy, moduł można zasilić napięciem 13,5V DC/1,2A.

Moduł CVR-2 można wykorzystać do rozdzielenia sygnału wideo przy wejściu głównym. W takim przypadku moduł może być zasilany z centrali domofonowej, a każde z wyjść można traktować jak niezależne źródło sygnału wideo.



### Wykonanie instalacji elektrycznej.

- Do łączenia rozdzielaczy i podłączenia monitorów zaleca się stosowanie przewodu UTP kat.5
- Zaciski wejściowe rozdzielacza należy łączyć równolegle, prowadząc przewód od jednego rozdzielacza do kolejnego.
- Nie należy stosować rozgałęzień
- Wejście ostatniego rozdzielacza należy obciążać rezystancją (zwora JP1)
- W pozostałych rozdzielaczach zwora JP1 powinna być usunięta.

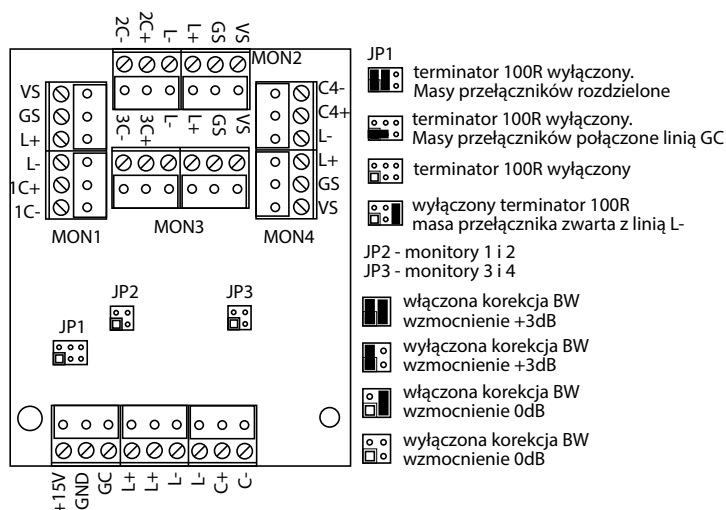
### Opis zacisków

Zaciski wejściowe:

- L+,L- Linia audio i sygnały sterujące
- C+,C- Linia symetryczna wideo
- +15V,GND Zasilanie rozdzielacza/monitorów

Zaciski wyjściowe MONn, n=1,2,3,4:

- L+,L- Linia audio i sygnały sterujące
- nC+,nC- Linia symetryczna wideo
- +15V,GND Zasilanie monitora

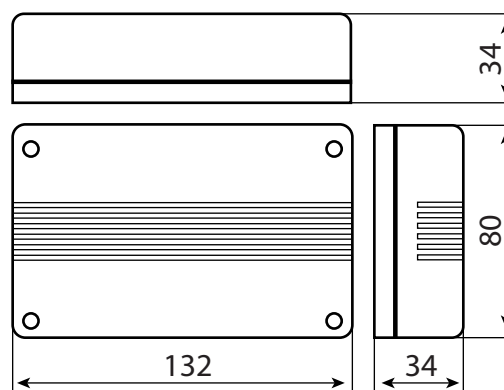


### Powiązane urządzenia

- ZI-15V/4A
- MVC-6850
- MVC-8051
- MVC-8151
- MVC-8251

### Dane techniczne

|                          |                                 |
|--------------------------|---------------------------------|
| Zasilanie                | 13-15V DC/ 0,2A                 |
| Stopień ochrony          | IP-30                           |
| Wymiary                  | 130x80x33mm                     |
| Pasma                    | 10 Hz . 6,5 MHz, +/-2dB         |
| korekcja wzmacnienia     | 0dB, +2dB, +4dB dla linii asym. |
| korekcja wzmacnienia     | 0dB,+3dB,+6dB dla linii sym.    |
| Korekcja charakterystyki | +3dB/4MHz                       |



### Zworki konfiguracyjne

- JP1 – obciążenie linii wejściowej C+,C-
- JP2 – wzmacnienie sygnału i korekcja pasma dla wyjść MON1 i MON2
- JP-3 – wzmacnienie sygnału i korekcja pasma dla wyjść MON3 i MON4

v1.0 12.07.2018r.