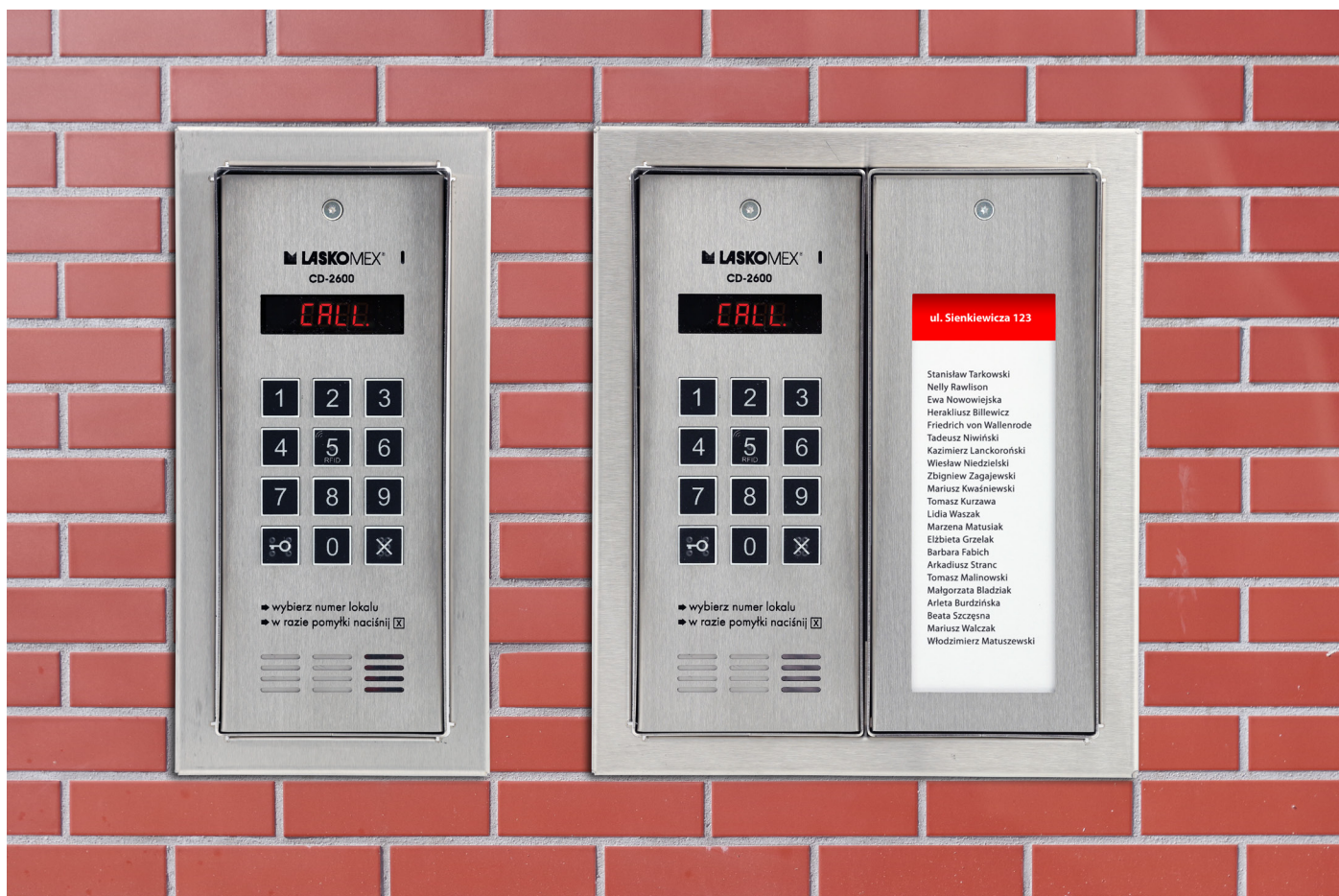


RAMKI PODTYNKOWE RAX1-1, RAX2-2, RAX3-3



Ramki podtynkowe przeznaczone są do domofonu cyfrowego CD-2600. Panel zewnętrzny do tego domofonu oraz panel informacyjny (lista lokatorów) NP-2600 wykonywane są standardowo w obudowach w formie daszka i są montowane natynkowo. Montaż podtynkowy wymaga zastosowania odpowiedniej ramki podtynkowej. Dostępne są trzy rodzaje ramek: ramka do panela CD-2600 i dwie ramki do montażu panela zewnętrznego razem z panelem informacyjnym. Ramki wykonane są ze stali nierdzewnej INOX.

Dostępne modele

- RAX1-1 ramka do panela CD-2600
- RAX2-2 ramka do panela i listy NP- 2600
- RAX3-3 ramka do panela i dwóch list NP-2600

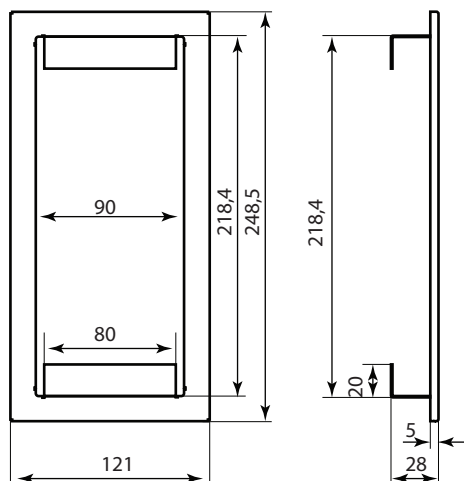
Powiązane urządzenia

- CD-2600 domofon cyfrowy CD-2600
- NP-3600 panel informacyjny do domofonu CD-2600

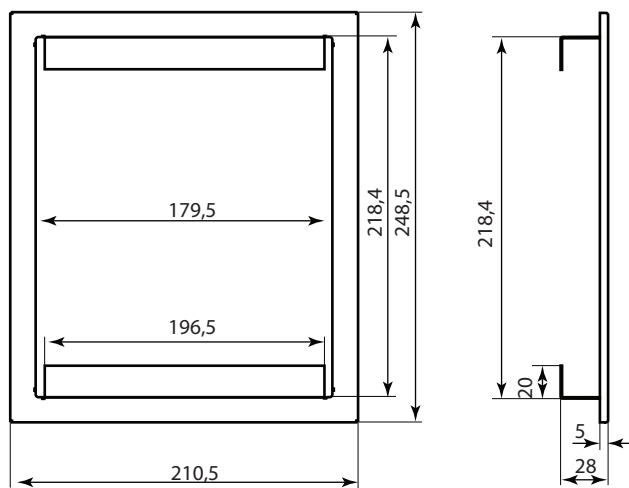
Dostępne kolory

- INOX

RAX1-1



RAX2-2



RAX3-3

