

**MODUŁ STEROWANIA BRAMĄ MSB-12****Przeznaczenie**

Moduł MSB-12 przeznaczony jest do domofonu cyfrowego CD-2502. Moduł pozwala na sterowanie napędem bramy ze standardowych unifonów, wyposażonych jedynie w przycisk do sterowania elektrozaczepem. Moduł współpracuje również z unifonami mikroprocesorowymi. Sterowanie napędem bramy nie wymaga dodatkowych przewodów, moduł wykorzystuje standardową linię L+,L-

**Sterowanie elektrozaczepem**

Moduł wprowadza jednosekundowe opóźnienie przy uruchomieniu elektrozaczepu lub zamka elektromagnetycznego. Nie dotyczy to monitorów i unifonów mikroprocesorowych, wyposażonych w osobny przycisk do sterowania bramą. Moduł współpracuje z elektrozaczepami zwykłymi i rewersyjnymi

**Sterowanie napędem bramy**

Uruchomienie napędu bramy możliwe jest tylko w czasie aktywnego połączenia (rozmowy). Wyjście sterujące napędem zostanie uruchomione, jeżeli przycisk elektrozaczepu zostanie wciśnięty dwukrotnie w ciągu sekundy. Wyjście sterowania bramą to wyjście przekaźnikowe NO, które zwierane jest na czas 1,5,10 lub 20s. Czas ten można ustawić przy pomocy zwojek konfiguracyjnych.

**Zalety**

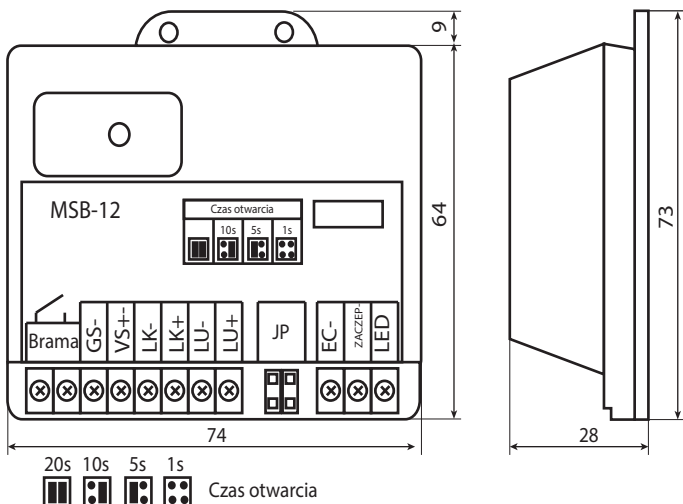
Moduł pozwala uniknąć wymiany unifonów w całej instalacji domofonowej w przypadku rozbudowy obiektu o napęd bramy. Nie trzeba też dodawać dodatkowych przewodów w instalacji elektrycznej domofonu.

## Przeznaczenie

- System CD-2501 w wersji audio i wideo.

## Najważniejsze funkcje

- Sterowanie napędem bramy wjazdowej
- Współpraca z unifonami z jednym przyciskiem
- Współpraca z unifonami mikroprocesorowymi
- Wykorzystanie linii L+,L-
- Styki wyjściowe typu NO
- Regulowany czas zwarcia styków



## Powiązane urządzenia

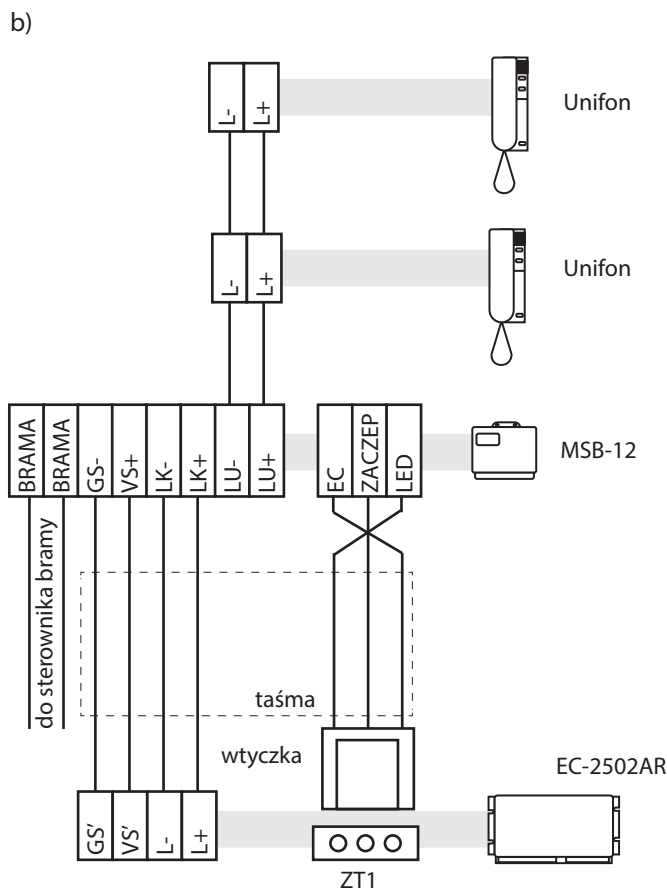
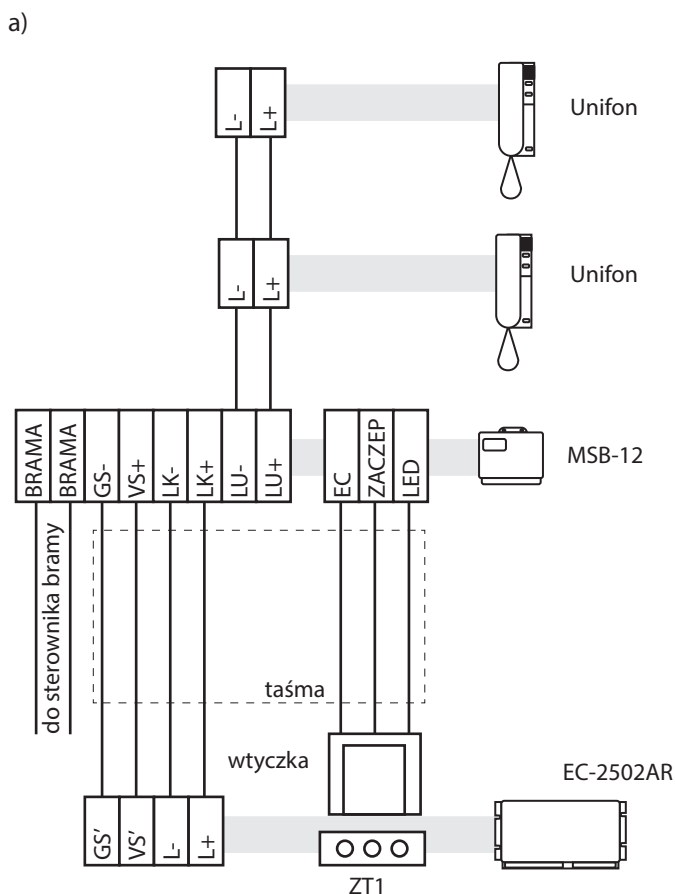
- EC-2502AR centrala domofonu CD-2502
- LM-8 unifony LM do domofonów cyfrowych
- LY-8 unifony LY do domofonów cyfrowych
- LY-8P unifony mikroprocesorowy
- MVC-8051 monitor
- MVC-8151 monitor
- MVC-8251 monitor

## Opis zacisków

BRAMA	wyjscie NO
BRAMA	wyjscie NO
GS-	zasilanie modułu (masa)
VS+	zasilanie modułu (+12V)
LK-	wyjscie linii unifonów (do EC)
LK+	wyjscie linii unifonów (do EC)
LU-	wejscie linii unifonów (L+)
LU+	wejscie linii unifonów (L-)
EC	Taśma połączeniowa z ZT1
ZACZEP	Taśma połączeniowa z ZT1
LED	Taśma połączeniowa z ZT1

## Dane techniczne

Wymiary modułu:	73x73x28mm
Obciążalność styków wyj.:	24V/1,5A
Wymiary:	74x64x28mm



Zastosowanie modułu. a) w instalacji z elektrozaczepem standardowym, b) w instalacji z elektrozaczepem rewersyjnym

v1.2.01.08.2019r.