



CP-2503MR, CP-2533MNR-4

**PANELE ZEWNĘTRZNE Z MECHANICZNĄ KLAWIATURĄ
DO DOMOFONU CYFROWEGO CD-2502**

1. BEZPIECZEŃSTWO I WARUNKI EKSPLOATACJI

- Przed przystąpieniem do instalacji panela należy zapoznać się z niniejszą instrukcją.
- Instalacja elektryczna powinna być wykonana zgodnie z normą PN-IEC-60364-1 przez osobę legitymującą się odpowiednimi uprawnieniami.
- Instalacja nie powinna być narażona na bezpośrednie wyładowania atmosferyczne.
- Zabronione jest podłączanie panela do innych instalacji, z wyjątkiem zastosowań wskazanych przez producenta.
- Samodzielna naprawa dozwolona jest tylko dla wykwalifikowanych osób. Naprawa urządzenia przez nieuprawnioną do tego osobę może spowodować utratę gwarancji.
- Podłączenie do zacisków panela zasilania ze źródeł o parametrach innych, niż zalecane przez producenta jest zabronione. Producent nie ponosi odpowiedzialności za straty powstałe w wyniku stosowania niewłaściwych zasilaczy.
- Nie doprowadzać sygnałów z domofonu bezpośrednio do wejść odbiorników RTV, ponieważ grozi to uszkodzeniem tych odbiorników lub domofonu.
- Zniekształcenia obrazu pojawiające się w trakcie deszczu lub bezpośrednio po nim mają charakter przejściowy, związany z gromadzeniem się wody w okolicy obiektywu kamery i nie są objawem uszkodzenia sprzętu.
- Do czyszczenia panela nie należy stosować benzyny ani rozpuszczalników i silnych detergentów, ponieważ mogą one spowodować uszkodzenie powierzchni urządzenia.

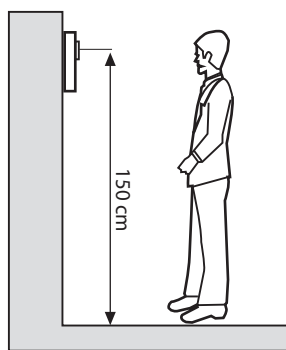
3. BUDOWA I PRZEZNACZENIE

- Panele przeznaczone są do Cyfrowego Systemu Domofonowego CD-2502.
- Panele wyposażone są w mechaniczną, podświetlaną klawiaturę. Podświetlenie włączane jest po zmroku przez czujnik światła znajdujący się w panelu.
- W zależności od modelu w panelach może być umieszczony czytnik dotykowych kluczy elektronicznych iButton lub zbliżeniowych kluczy RFID, pracujących w standardzie UNIQUE 125 kHz.
- Czytnik kluczy RFID znajduje się w obrębie klawiatury, klucze należy zbliżać do klawisza z cyfrą 5.
- Panele przystosowane do wersji wideo posiadają elementy mocujące do modułu kamery i otwór kamery. Otwór ten zaklejonny jest ochronną folią, którą należy zdjąć przed zamontowaniem modułu. Dostępne są dwa rodzaje modułów kamery: KAM-3P do paneli malowanych proszkowo i KAM-3 do paneli ze stali nierdzewnej.

2. MONTAŻ PANELA ZEWNĘTRZNEGO

Miejsce montażu

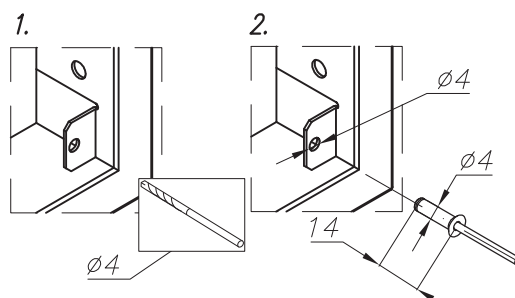
- Podłączenie panela należy wykonywać przy wyłączonym zasilaniu centrali EC-2502!
- Na ile to możliwe panel zewnętrzny należy montować w wiatrołapach lub innych miejscach nienarażonych na działanie warunków atmosferycznych - jest on wtedy lepiej chroniony przed ich szkodliwym wpływem.
- Obiektów znajdujących się w panelu kamery nie może być skierowany bezpośrednio w stronę silnego źródła światła (słońca, silnie świecącej latarni), ponieważ znacznie utrudni to lub uniemożliwi obserwację twarzy rozmówców.
- Panel powinien być zamontowany na wysokości zapewniającej wygodne korzystanie z urządzenia wszystkim użytkownikom. Zalecana wysokość to ok. 150cm (patrz Rys.1).
- Przy montażu paneli należy zapewnić właściwą wentylację znajdujących się w nim podzespołów. Z tego powodu nie jest zalecane jakiegokolwiek uszczelnianie (silikonem, pianką itp.) przestrzeni między obudową a panelem.
- Przy montażu panela z listą należy pamiętać o tym, aby przed zanitowaniem umieścić w nim opis.



Rys.1 Zalecana wysokość montażu paneli z kamerą.

Montaż podtynkowy

- W ścianie wykonać otwór o takich wymiarach, aby ramka panela zewnętrznie swobodnie do niego wchodziła, a brzegi otworu były zakryte.
- Wywiercić 4 otwory $\text{Ø}10\text{mm}$ pod kołki rozporowe. Siłę dokręcania (ważne gdy wykuty otwór jest głębszy niż grubość kasety) dopasowujemy tak, aby nie wystąpiło pokrzywienie ramki.
- Jeżeli panel będzie pracował w systemie wideo, należy zamontować w nim moduł kamery. W tym celu należy usunąć ochronną folię z otworu kamery i przymocować moduł zgodnie z dołączoną do niego instrukcją obsługi. Przewód zakończony wtyczką podłączyć do złącza CN_CAM w panelu (patrz Rys. 5).
- Wykonać podłączenia elektryczne i przymocować panel tymczasowo przy pomocy dwóch wkrętów.
- Sprawdzić działanie domofonu.
- Jeżeli to konieczne, skorygować położenie modułu kamery (zgodnie z instrukcją montażu modułu kamery).
- Jeżeli to konieczne, dokonać regulacji wzmocnienia mikrofonu w panelu zewnętrznym.
- Jeżeli domofon działa poprawnie, wkręcić pozostałe śruby mocujące panel. W panelach malowanych proszkowo panel mocowany jest przy pomocy dwóch śrub i dwóch dołączonych do urządzenia nitów zrywalnych. Sposób nitowania przedstawiony jest na Rys. 2. Najpierw należy rozwiercić otwór wiertłem $\text{Ø}4\text{mm}$ (1) a następnie umieścić w otworze nit i zanitować.



Rys. 2. Nitowanie panela.

Montaż natynkowy

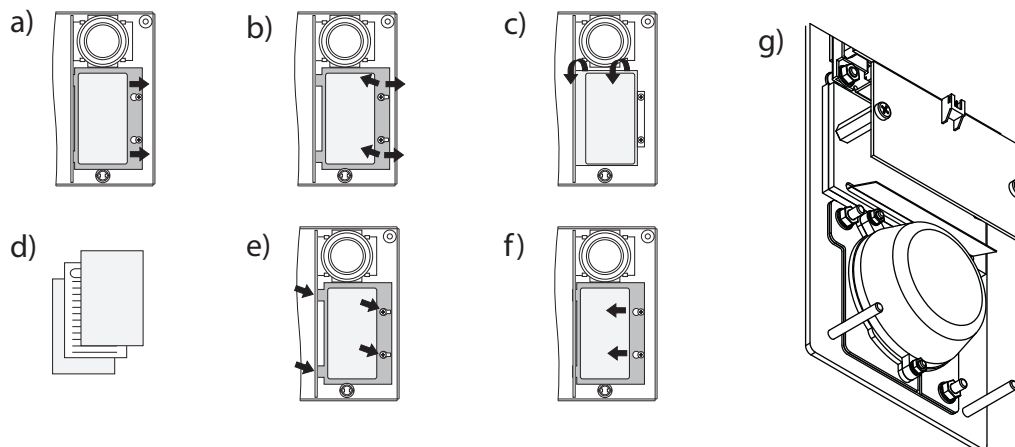
- Standardowo panel montowany jest w ramce podtynkowej. Montaż natynkowy wymaga dodatkowo zastosowania obudowy.
- Wywiercić otwory do zamocowania obudowy natynkowej, umieścić w obudowie ramkę (lub ramki) podtynkową i obydwa elementy przykręcić kołkami rozporowymi.
- Dalej pozostałe czynności wykonać w sposób opisany przy montażu natynkowym.
- Aktualny wykaz dostępnych obudów natynkowych można znaleźć na stronie www.laskomex.com.pl

Montaż listy w panelach serii CP-2502Nx.

- Wykonać opis, który zostanie umieszczony w polu informacyjnym. Wymiary pola opisowego w poszczególnych panelach można znaleźć w kartach katalogowych i w instrukcji domofonu CD-2502, które można pobrać ze strony www.laskomex.com.pl.
- Poluzować śruby mocujące i przesunąć ramkę w kierunku zewnętrznej krawędzi panela (Rys.3 a).
- Usunąć ramkę podnosząc ją lekko do góry, a następnie przesuwać w kierunku zewnętrznej krawędzi panela (Rys. 3 b).
- Wymontować płytki plexi (Rys. 3 c).
- Między płytki włożyć kartkę z opisem (Rys. 3 d).
- Całość ponownie umieścić w panelu pamiętając, że cienka płytka powinna znajdować się od strony spodu panela. Wcięcia z lewej strony ramki wsunąć w otwory w obudowie panela (Rys. 3 e).
- Ramkę docisnąć tak, aby śruby znalazły się w otworach na wkręty (Rys. 3 f).

Montaż listy w panelach CP-2533Nx

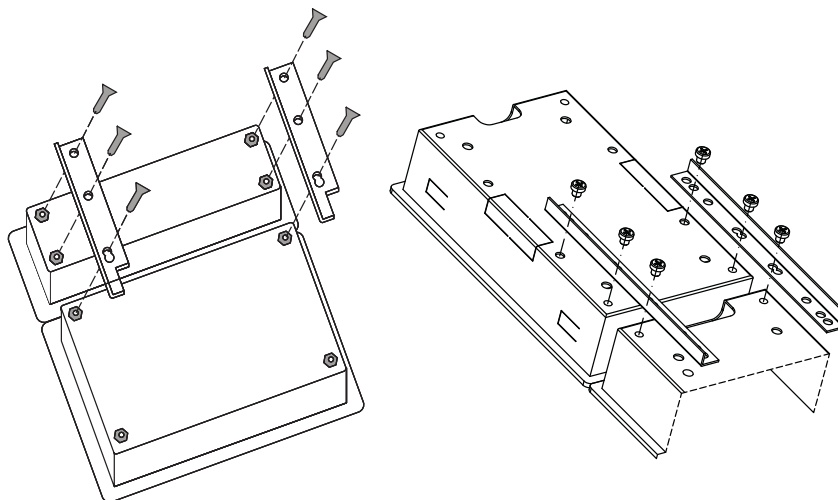
- Przesunąć ramkę w sposób pokazany na rysunku i dokręcić śruby, w szczelinę płytki wsunąć kartkę z opisem (Rys. 3 g).



Rysunek 3: Umieszczenie kartki w polu opisowym.

Montaż panela z zewnętrzną listą lokatorów

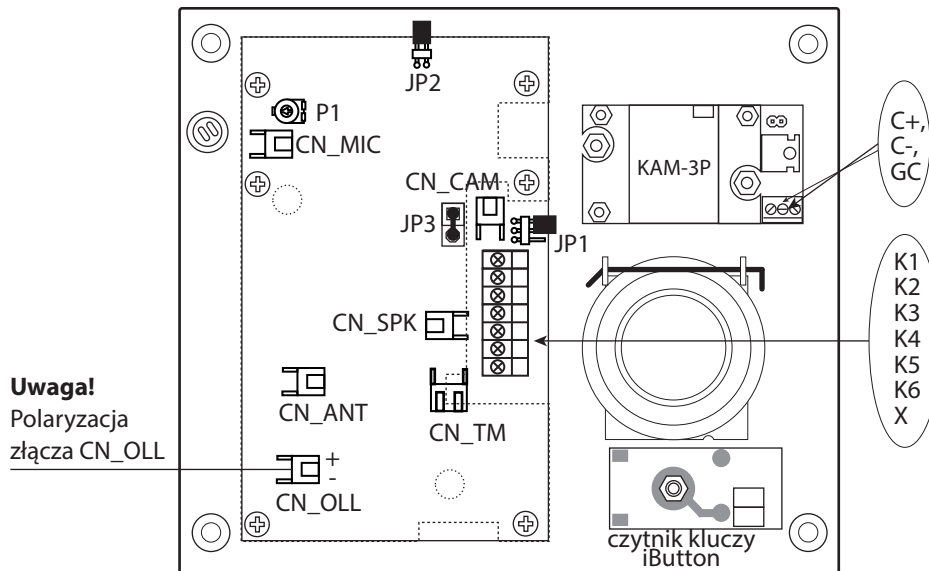
Obok paneli zewnętrznych można zamontować listy lokatorów. W zależności od wykonania listę można montować obok panela zewnętrznego, nad nim lub pod nim. Aby precyzyjnie ustawić listę lokatorów względem panela zalecane jest połączenie obudów obu tych urządzeń płaskownikami dołączonymi do listy lokatorów. Przykładowy sposób montażu panela zewnętrznego i listy ilustruje Rys. 4.



Rysunek 4: Montaż panela zewnętrznego i listy lokatorów.

Regulacja wzmocnienia toru mikrofonowego w panelu

Jeżeli zachodzi taka potrzeba, to czułość toru mikrofonowego można wyregulować potencjometrem P1 w panelu zewnętrznym lub potencjometrem P2 (mikrofon) w centrali EC-2502. Zalecana jest jednak tylko regulacja potencjometrem P2 znajdującym się w centrali. Jeśli nie przyniesie to zadowalających rezultatów, wówczas należy dokonać regulacji potencjometrem P1 (patrz Rys.5). Położenie pokrętła potencjometru powinno znajdować się w miarę maksymalnym położeniu.



- P1 - Wzmocnienie mikrofonu.
JP1 - Zasilanie kamery.

 ciągle  po wywołaniu

JP2 - Obsługa pierwszej cyfry wyświetlacza. Należy wyłączyć w przypadku, kiedy panel współpracuje z centralami starszego typu, obsługującymi panele z wyświetlaczem trzycyfrowym.

 włączona  wyłączona

JP3 - Oświetlacz kamery. Po zdjęciu jumpera oświetlacz i kamera zostaną wyłączone na stałe.

 wyłączony  włączony

- CN_CAM - Złącze zasilania kamery.
CN_OLL - Złącze zasilania oświetlacza listy lokatorów.
CN_ANT - Złącze anteny czytnika kluczy RFID.
CN_TM - Złącze czytnika kluczy iButton.
CN_MIC - Złącze do podłączenia mikrofonu.
CN_SPK - Złącze do podłączenia głośnika.
KAM-3P - Moduł kamery (standardowo niemontowany)

Rysunek 5: Gniazda połączeniowe oraz elementy regulacyjne i konfiguracyjne w panelu zewnętrznym.

Uwaga!

Na rysunku przedstawiony jest panel serii CP-2503xx. W innych panelach układ elementów na płycie (potencjometr, złącza, elementy regulacyjne) są takie same, jednak zmianie może ulec położenie płytki względem innych elementów, takich jak moduł kamery i czytnik kluczy iButton.

Regulacja głośności w panelu zewnętrznym

Jeżeli zachodzi taka potrzeba, to głośność w głośniku panela zewnętrznego można wyregulować potencjometrem P1 w centrali domofonowej EC-2502, regulującym wzmocnienie sygnału przychodzącego z unifonów - patrz instrukcja instalacji i obsługi systemu CD-2502.

Sposób zasilania kamery

Kamera może być zasilana w sposób ciągły lub tylko podczas rozmowy. Zalecany jest pierwszy sposób, ponieważ pozwala na podgląd obrazu z kamery na monitorze w dowolnym momencie. Jest to domyślna konfiguracja. Sposób zasilania kamery ustawiany jest przy pomocy zworki konfiguracyjnej JP1 (patrz Rys. 5).

Wyświetlacz trójpozycyjny

Panel może być używany jako zamiennik do starszych modeli, w których używany był wyświetlacz składający się z trzech cyfr. Aby zachować zgodność ze starszymi modelami paneli, należy wyłączyć pierwszą cyfrę na wyświetlaczu. W tym celu należy zdjąć jumper ze zworki JP2 (patrz Rys. 5).

Włączenie/wyłączenie kamery i oświetlacza

Zdjęcie jumpera ze złącza JP3 powoduje trwałe wyłączenie oświetlacza LED.

Zalecane wyłączenie w panelach, w których nie jest montowany moduł kamery KAM-3/KAM-3P.

4. ZGODNOŚĆ Z POPRZEDNIMI WERSJAMI

Panele opisane w niniejszej instrukcji można stosować jako zamienniki paneli z klawiaturą optyczną, przeznaczonych do domofonu CD-2502 i starszych systemów CD-2502. Panel nie współpracuje z najstarszymi domofonami CD-2000 i CD-2501 z centralami EC-2200. Jeżeli panel używany jest jako zamiennik starszych paneli z wyświetlaczem składającym się z trzech cyfr, to należy zdjąć zworę z jumpera JP2 (Rys.5).

Uwaga!

W panelach z klawiaturą optyczną do cyfrowego systemu domofonowego CD-2502 znajduje się klawisz oznaczony literą C. Klawisz ten służy między innymi do kasowania wprowadzonych znaków i zakończenia połączenia. W panelach z klawiaturą mechaniczną klawisz ten oznaczony jest jako X. Zmiana oznaczenia nie jest uwzględniona w instrukcji domofonu cyfrowego CD-2502!

5. DANE TECHNICZNE

Zasilanie: (zaciski K1 i K3)	tylko i wyłącznie z kasy elektroniki EC-2502x - 12V/250mA
Temperatura otoczenia:	(-25 ÷ +55)°C
Stopień ochrony:	IP44

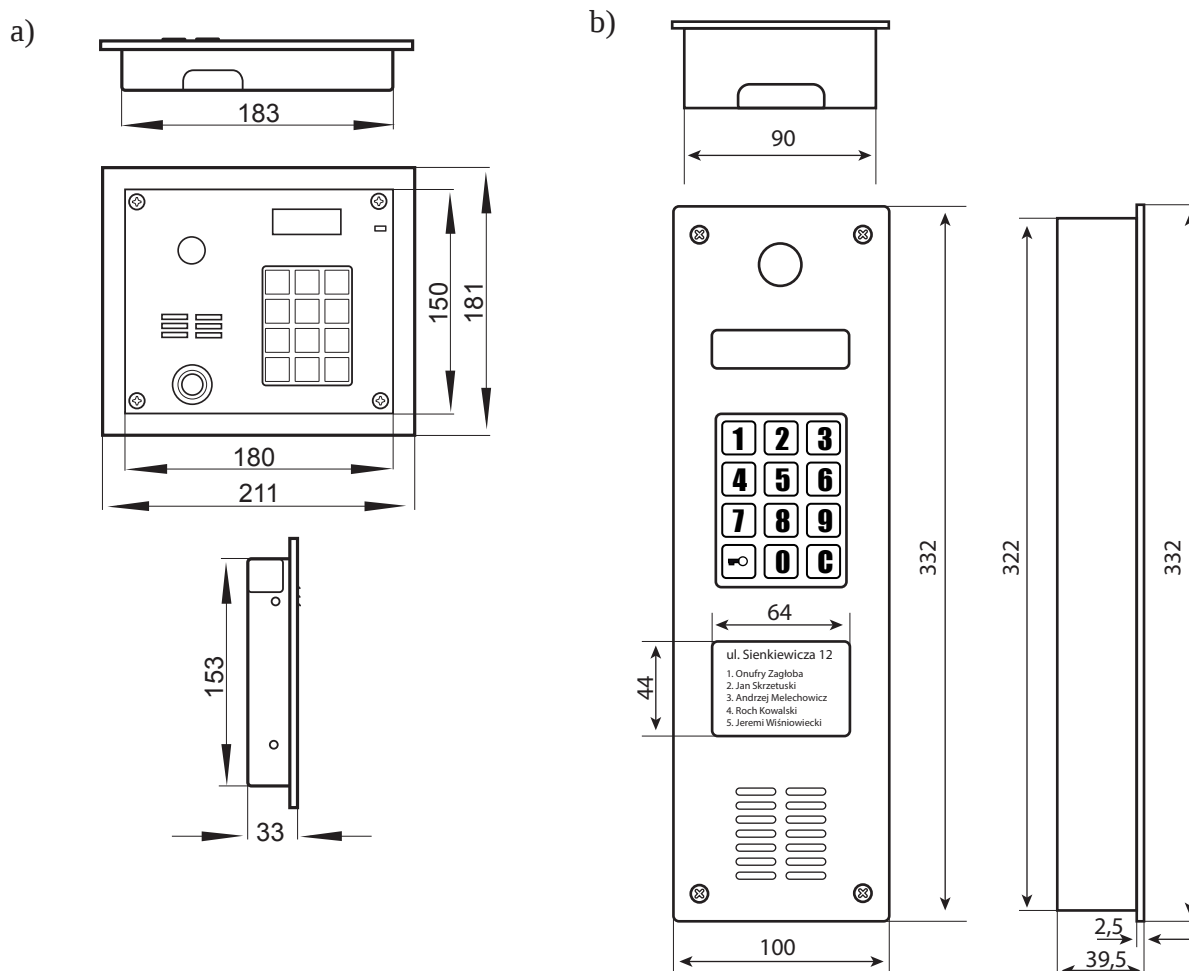
Obudowy natynkowe i listy lokatorów

Do wybranych modeli paneli zewnętrznych dostępne są panele informacyjne (listy lokatorów) i obudowy natynkowe. Obudowy natynkowe służą do montażu natynkowego paneli zewnętrznych i paneli informacyjnych. Szczegółowe informacje dotyczące dostępnych obudów natynkowych i list lokatorów można znaleźć na stronie www.laskomex.com.pl.

Opis zacisków:

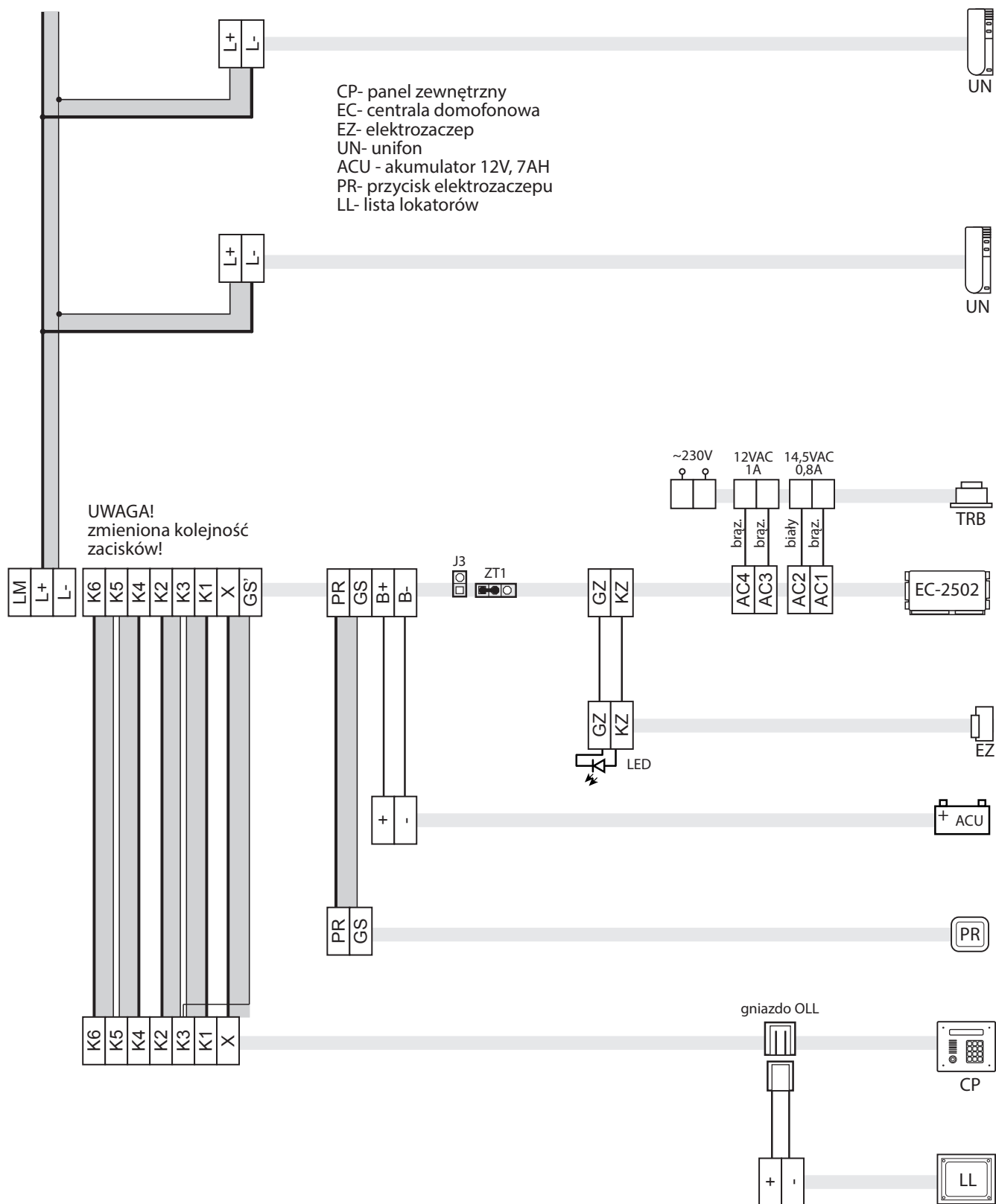
- K1 zasilanie panela
- K2 dane cyfrowe z/do panela
- K3 masa cyfrowa
- K4 głośnik
- K5 masa analogowa
- K6 mikrofon
- X dane z czytnika kluczy elektronicznych
- C1+ wyjście sygnału wideo
- C1- wyjście sygnału wideo

Wymiary zewnętrzne paneli

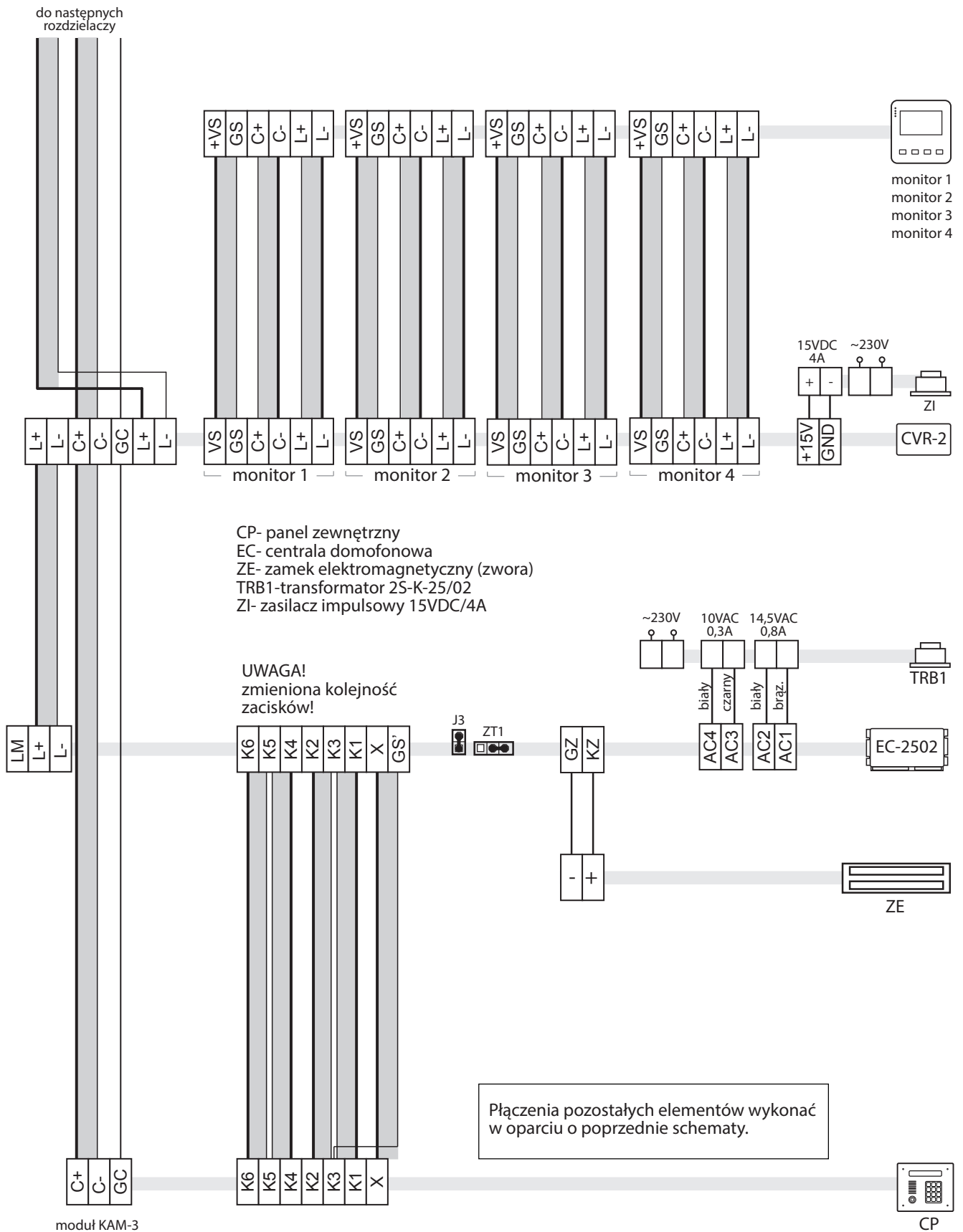


Rys 6. Wymiary paneli zewnętrznych: a) CP-2503MR, b) CP-2533MNR-4

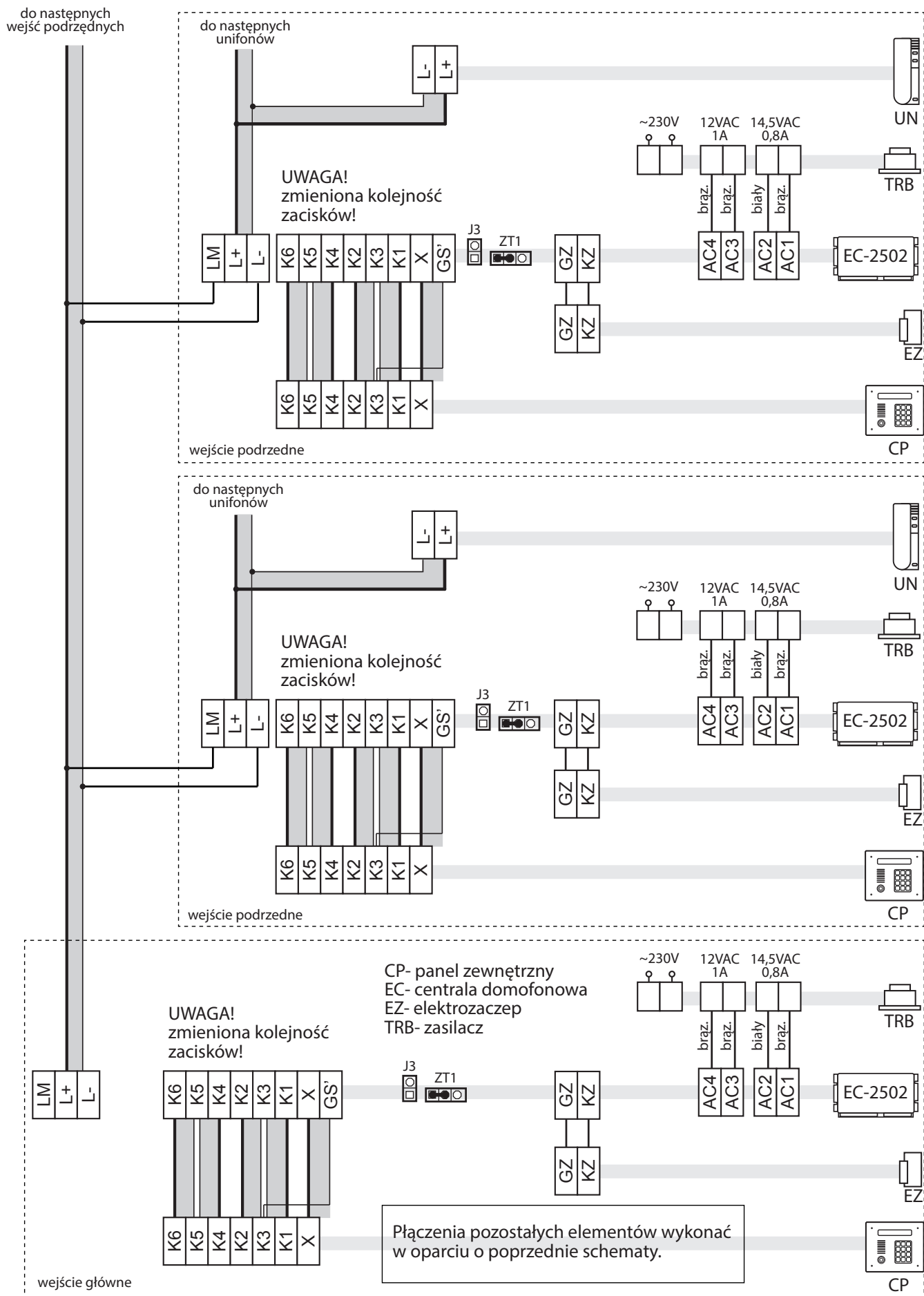
5. SCHEMATY POŁĄCZEŃ



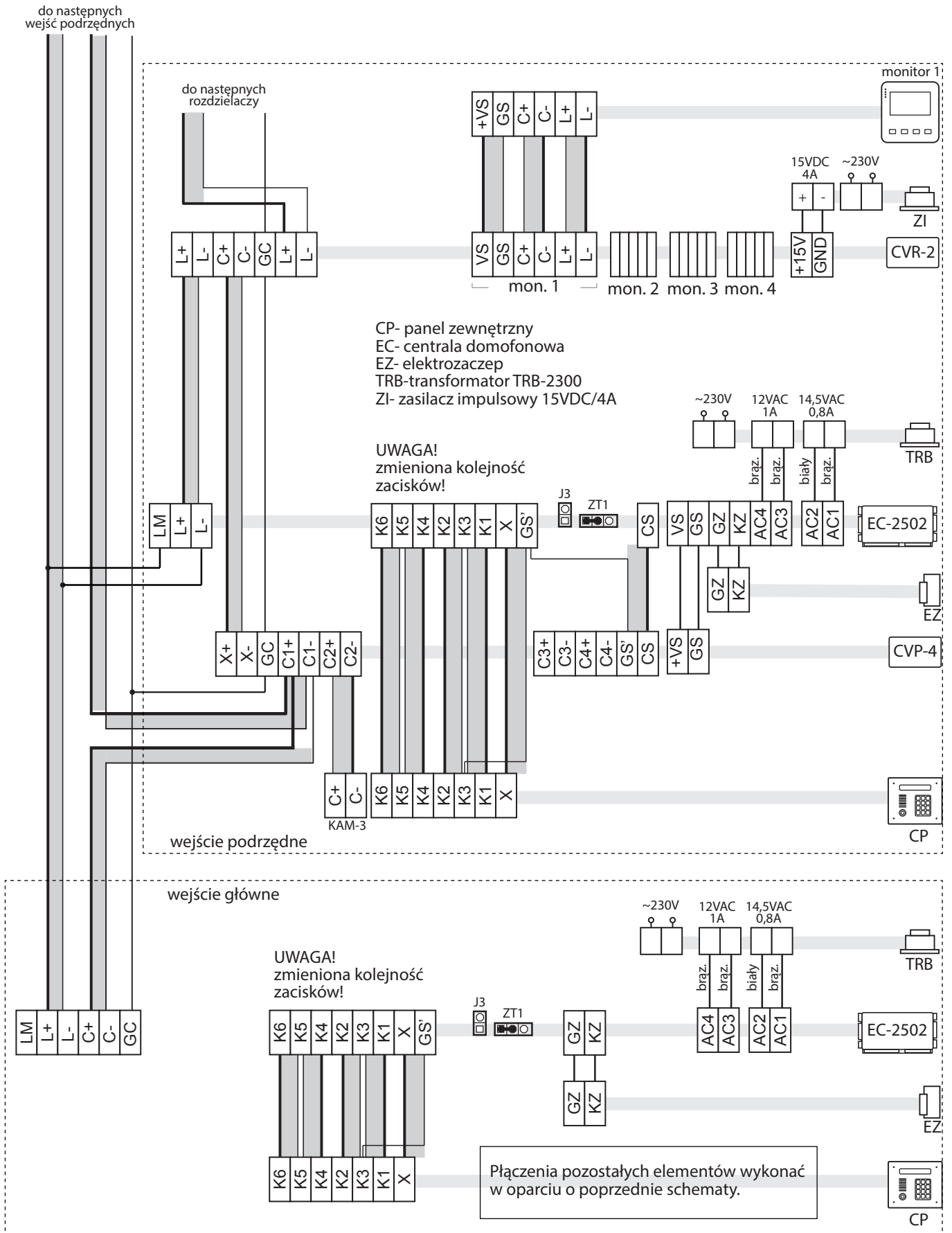
Rys. 7.1 Domofon CD-2502 w wersji audio.



Rys. 7.2 Domofon CD-2502 w wersji wideo. Podłączenie zwory elektromagnetycznej lub elektrozaczepek rewersyjnego. Przy podłączeniu elektrozaczepek rewersyjnego zdjąć jumper ze zwory J3.



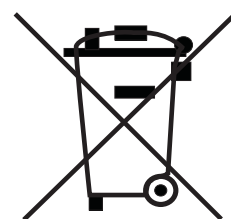
Rys. 7.3 Domofon CD-2502 z wejściem głównym w wersji audio.



Rys. 7.4 Domofon CD-2502 z wejściem głównym w wersji wideo.

WSKAZÓWKI DOTYCZĄCE OCHRONY ŚRODOWISKA

Produkt został oznaczony symbolem przekreślonego kosza, zgodnie z europejską dyrektywą 2002/96/WE o zużyтым sprzęcie elektrycznym i elektronicznym. Po jego zużyciu lub zakończeniu użytkowania nie może być umieszczony wraz z innymi, zwykłymi odpadami pochodzącymi z gospodarstw domowych. Użytkownik produktu jest zobowiązany do oddania go prowadzącym zbieranie zużytego sprzętu elektrycznego i elektronicznego, jak lokalne zbiórki, sklepy, punkty wytypowane przez producenta oraz odpowiednie gminne jednostki zbierania odpadów.



Lista punktów zbierania zużytego sprzętu firmy LASKOMEX dostępna jest na www.laskomex.com.pl lub pod nr telefonicznym 42 671 88 68.

Opakowanie produktu należy usuwać zgodnie z przepisami ochrony środowiska.

Pamiętaj!

Selektywne przekazywanie do utylizacji zużytego sprzętu elektrycznego i elektronicznego znacznie przyczynia się do ochrony zdrowia i życia ludzi oraz ochrony środowiska naturalnego. Zwrot materiałów opakowaniowych do obiegu materiałowego oszczędza surowce i zmniejsza powstawanie odpadów.