

MODUŁY PW-2-1 i PW-2-2

Instrukcja montażu

Warunki instalacji i eksploatacji

- Moduł powinien być stosowany zgodnie z przeznaczeniem i zaleceniami producenta.
- Zabronione jest doprowadzanie do zacisków modułu napięcia większego niż 18V. Doprowadzenie wyższego napięcia, zwłaszcza napięcia sieci może doprowadzić do pożaru lub śmierci użytkowników!
- Moduł powinien być montowany w serwisie firmowym firmy Laskomex.
- Samodzielny montaż modułu przeprowadzony przez osoby bez odpowiedniego doświadczenia może być przyczyną uszkodzenia unifonu.

Przeznaczenie

Moduł umożliwia dodatkową sygnalizację wywołania (akustyczną lub optyczną) w unifonach LY-8 i LM-8 oraz w monitorach MVC-8051 i 8251 ze specjalną wersją oprogramowania. Moduł przeznaczony jest do odbiorników montowanych w mieszkaniach zajmowanych przez osoby niesłyszące lub pomieszczeń, w których panuje duży hałas. Podczas wywołania odbiornika moduł uruchamia dodatkowy sygnalizator zasilany z odrębnego zasilacza- na przykład dzwonek, syrenę czy lampę. Sygnalizator powinien być zasilany napięciem stałym lub zmiennym 5-18V, pobór prądu przez sygnalizator nie powinien przekroczyć 1 A.

UWAGA!

Sygnalizator należy nabyć we własnym zakresie!

Montaż modułu w unifonach do domofonów cyfrowych.

Zalecane jest, aby montażu płytki modułu PW-2-1 w unifonie dokonał serwis firmy Laskomex, ponieważ wymaga to zdemontowania płytki drukowanej w unifonie i przylutowania do niej przewodów. Podczas tej operacji może łatwo dojść do uszkodzenia unifonu. W przypadku samodzielnego montażu należy wykonać kolejno następujące czynności:

- Zdemontować płytkę unifonu. W tym celu odkręcić śrubę mocującą płytkę w podstawie, następnie podważyć zatrzaski i wysunąć płytkę.
- Przewody w module oznaczone jako M1 i L- przylutować do płytki unifonu w miejscach pokazanych na rys. 1.
- Następnie zamontować płytkę unifonu w pierwotnym położeniu.
- Płytkę modułu PW-2 przymocować przy pomocy wkręta w miejscu pokazanym na Rys. 2
- Zamontować unifon na ścianie.
- Podłączyć sygnalizator zgodnie ze schematem na Rys. 3. Elementem włączającym sygnalizator jest przekaźnik ze stykami NO (normalnie otwarte). Polaryzacja tych styków jest nieistotna.
- Podłączyć linię L+,L- systemu domofonowego.
- Sprawdzić działanie urządzenia.

Montaż modułu w monitorach.

W monitorach, do których podłączony zostanie moduł PW-2-2 konieczna jest zmiana programu. . Zmiany tej może dokonać wyłącznie serwis firmy Laskomex.

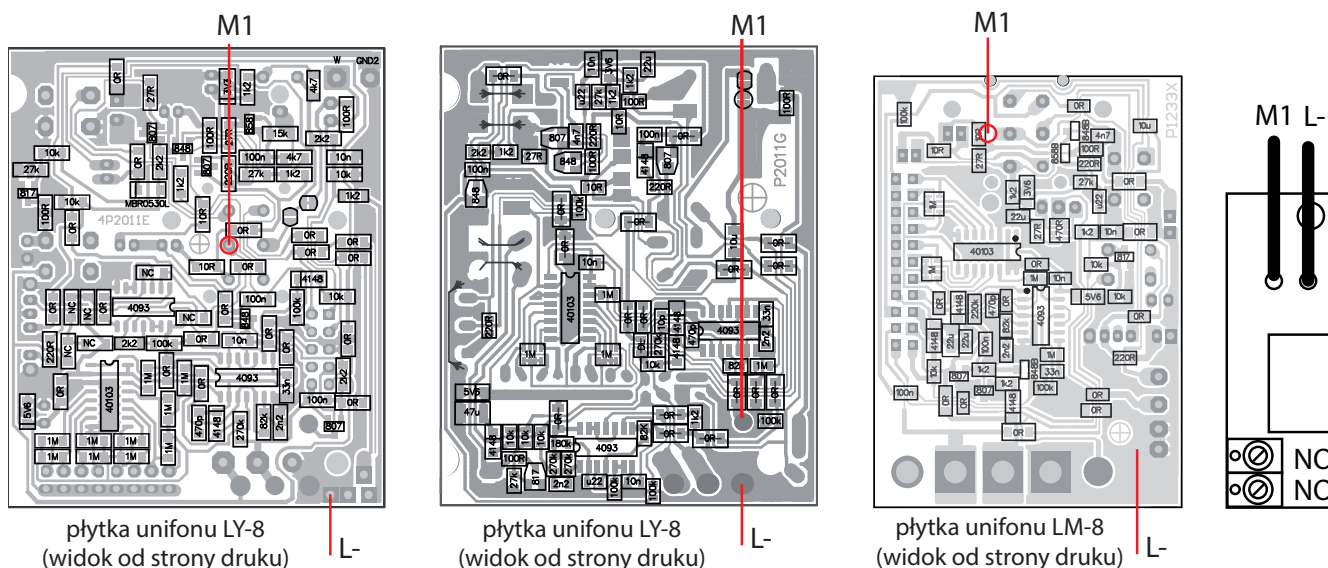
UWAGA! Monitory do domofonów cyfrowych, przystosowane do podłączenia modułu PW-2 nie będą współpracowały z modulem portiera PR-1.

LY-8 (v1-obwód 4P2011E)

LY-8 (v2- obwód P2011G)

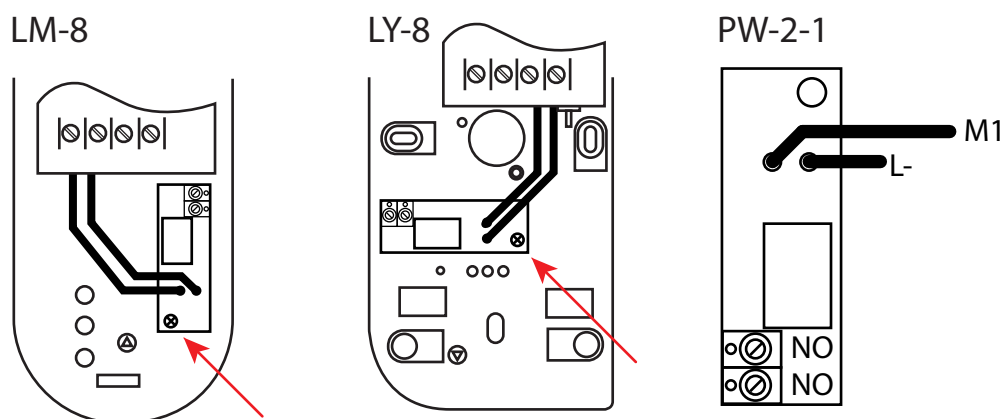
LM-8

PW-2-1

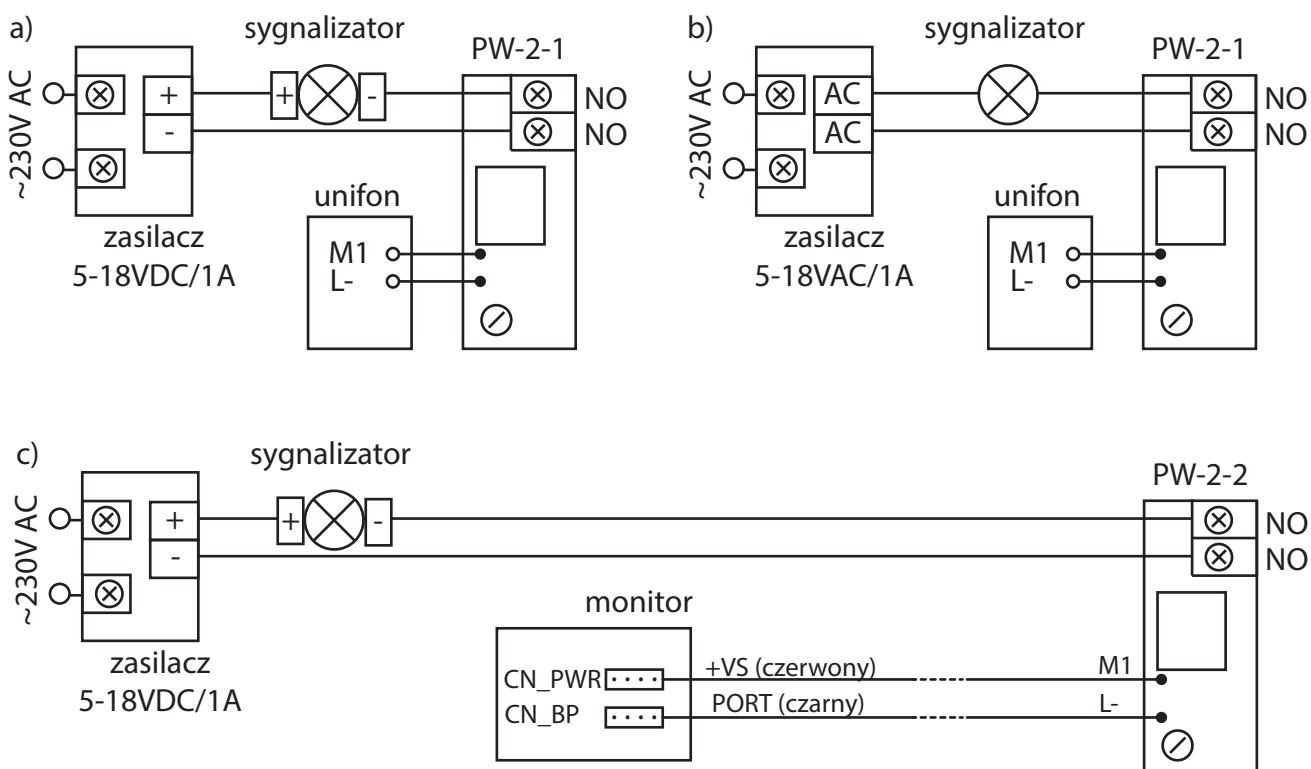


Rys. 1 Podłączenie modułu PW-2-1 do płytek w unifonach LM-8 i LY-8. W unifonach LY-8 stosowane są dwie wersje płytek (4P2011E i P2011G).

- Moduł należy zamontować na zewnątrz monitora, na przykład w puszcze instalacyjnej.
- Do modułu doprowadzić sygnały z monitora i połączyć z przewodami oznaczonymi jako M1 i L-.
- Przewód M1 połączyć z zaciskiem +VS złącza CN_PWR w monitorze wykorzystując wtyczki dołączone do monitora.
- Przewód L- podłączyć z zaciskiem PORT złącza CN_BP.
- Podłączyć sygnalizator.
- Sprawdzić działanie urządzenia.



Rys. 2 Montaż modułu PW-2-1 w unifonach w unifonach LY-8 i LM-8



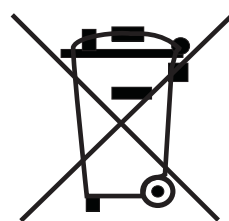
Rys. 3 Schemat podłączenia modułu z sygnalizatorem zasilanym napięciem stałym a), napięciem zmiennym b), podłączenie monitorów c)

Dane techniczne

Zasilanie sygnalizatora: 5...18V AC/DC 1Amax.
Wymiary: 15x45 mm

WSKAZÓWKI DOTYCZCE OCHRONY ŚRODOWISKA

Produkt został oznaczony symbolem przekreślonego kosza, zgodnie z europejską dyrektywą 2002/96/WE o zużytym sprzęcie elektrycznym i elektronicznym. Po jego zużyciu lub zakończeniu użytkowania nie może być umieszczony wraz z innymi, zwykłymi odpadami pochodzącymi z gospodarstw domowych. Użytkownik produktu jest zobowiązany do oddania go prowadzącym zbieranie zużytego sprzętu elektrycznego i elektronicznego, jak lokalne zbiórki, sklepy, punkty wytypowane przez producenta oraz odpowiednie gminne jednostki zbierania odpadów.



Lista punktów zbierania zużytego sprzętu firmy LASKOMEX dostępna jest na www.laskomex.com.pl lub pod nr telefonicznym 42 671 88 68.

Opakowanie produktu należy usuwać zgodnie z przepisami ochrony środowiska.

Pamiętaj!

Selektywne przekazywanie do utylizacji zużytego sprzętu elektrycznego i elektronicznego znacznie przyczynia się do ochrony zdrowia i życia ludzi oraz ochrony środowiska naturalnego. Zwrot materiałów opakowaniowych do obiegu materiałowego oszczędza surowce i zmniejsza powstawanie odpadów.