



Unifon LY-8, LY-8-1

Instrukcja instalacji i użytkowania.

1. Warunki instalacji i eksploatacji

- Przed przystąpieniem do montażu unifonu należy zapoznać się z niniejszą instrukcją oraz instrukcją instalacji systemu domofonowego lub wideodomofonowego, w którym unifon zostanie wykorzystany.
- Unifon należy zamontować w łatwo dostępnym dla domowników miejscu, w taki sposób, aby nie stwarzał dla nich zagrożenia.
- Zabronione jest podłączanie unifonu do instalacji innej niż instalacja domofonowa wykonana zgodnie z zaleceniami producenta unifonu.
- Unifon nie powinien być narażony na działanie wysokiej temperatury oraz wilgoci. Unifon należy chronić przed zalaniem wszelkimi płynami.
- Nie należy zakrywać otworów w obudowie unifonu, ponieważ może to spowodować niewłaściwe działanie urządzenia.
- Nie należy wkładać żadnych metalowych przedmiotów w otwory znajdujące się w obudowie unifonu, ponieważ grozi to uszkodzeniem urządzenia.
- Samodzielna naprawa dozwolona jest tylko dla wykwalifikowanych osób. Naprawa urządzenia przez nieuprawnioną do tego osobę może spowodować utratę gwarancji.
- Nie należy przykładać ucha do otworów głośnika w unifonie, ponieważ w przypadku pojawienia się sygnału wywołania może to doprowadzić do uszkodzenia słuchu.
- Jeżeli w unifon przestanie działać, to przed wezwaniem serwisu sprawdzić, czy wyłącznik sygnału wywołania znajduje się w prawidłowym położeniu.
- Do czyszczenia obudowy unifonu nie należy stosować rozpuszczalników organicznych. Do tego celu najlepiej używać szmatki zwilżonej ciepłą wodą.
- Nie należy podłączać zacisków dzwonka (SB, L) do żadnej instalacji elektrycznej pod napięciem, zwłaszcza do sieci 230V (dotyczy LY81)

2. Przeznaczenie i cechy unifonu

- Unifon LY przeznaczony jest do cyfrowych systemów domofonowych firmy Laskomex.
- Jeżeli unifon użyty zostanie w domofonach innego typu, jego działanie może się różnić od opisanego w instrukcji. Różnić mogą się również funkcje domofonu opisane w niniejszej instrukcji.
- W celu zapewnienia jak największego bezpieczeństwa użytkownikom unifon wyposażony jest w dodatkowy głośnik służący wyłącznie do sygnalizacji wywołania.
- Urządzenie posiada przycisk umożliwiający sterowanie dodatkowym urządzeniem. Istnieje możliwość montażu kolejnego przycisku.
- Przycisk sterujący elektrozaczepem podświetlany jest diodą LED, która sygnalizuje wywołanie unifonu oraz prowadzoną rozmowę.
- Unifon LY-8-1 może pełnić rolę dzwonka do drzwi. Posiada wbudowany moduł elektronicznego dzwonka/gongu, który uruchamiany jest standardowym przyciskiem dzwonekowym, montowanym przed wejściem do mieszkania.

3. Montaż unifonu

- Unifon powinien być zamontowany wewnątrz budynku, na wysokości zapewniającej wygodne korzystanie z urządzenia wszystkim mieszkańcom.
- Unifon mocowany jest do ściany przy pomocy dwóch kołków rozporowych i wkrętów. Inny sposób montażu nie jest zalecany.
- Aby przymocować unifon do ściany należy odkręcić dwa wkręty we frontowej części unifonu i zdjąć pokrywę.
- Przyłożyć unifon w miejscu, w miejscu montażu i zaznaczyć miejsca pod kołki rozporowe.

- Wykonać otwory pod kołki rozporowe, przyłożyć do ściany podstawę unifonu, przez otwór w podstawie wprowadzić do środka przewody i przykręcić unifon do ściany.
- Podłączyć przewody zwracając szczególną uwagę na właściwą polaryzację przewodów.
- Zaprogramować numer przy pomocy jumperów na złączu JP1.
- W wyjątkowych przypadkach można zaprogramować dwa unifony z tym samym numerem. W takim przypadku należy usunąć jumper JP3 w obydwóch unifonach. W takiej konfiguracji sygnał wywołania będzie cichszy niż normalnie.
- Podłączyć przycisk dzwonkowy do zacisków SB i L (opcjonalne). Następnie podłączyć przewody zasilające unifon zgodnie z rys. 4 lub rys. 5 (dotyczy modelu LM81)

4. Unifon z dzwonkiem do drzwi (tylko model LY-8-1)

Unifon wyposażony jest w moduł elektronicznego dzwonka/gongu do drzwi.

Po podłączeniu do standardowego przycisku dzwonkowego przed wejściem do mieszkania może pełnić rolę dzwonka do drzwi.

Unifon wymaga podłączenia dodatkowego zasilacza (12 15 VDC) i przycisku dzwonka. Przycisk dzwonka nie może być połączony z siecią 230V! Dopuszcza się stosowanie zasilacza centralnego dla grupy unifonów, pod warunkiem zachowania odpowiedniej średnicy przewodów zasilających i doboru zasilacza zapewniającego odpowiednią wydajność prądową. Maksymalny pobór prądu przez dzwonek unifonu w trakcie dzwonienia wynosi 250mA, w stanie spoczynkowym ok. 10mA.

Przykładowo zasilacz 13,5V/1,2A zapewnia poprawną pracę dla czterech dzwonek do drzwi dzwoniących jednocześnie.

Długość przewodów zasilających nie powinna przekraczać 100m przy średnicy przewodu 0,8mm.

Istnieje możliwość wyboru melodii dzwonka. Służy do tego złącze BELL na płycie generatora wewnątrz unifonu, na którym przy pomocy zwerek (jumperów) można wybrać jeden z trzech dostępnych tonów dzwonka (rys. 3).

W unifonie znajduje się trójpozycyjny przełącznik służący do wyłączenia wywołania domofonu.

Przełącznik ten nie ma wpływu na działanie dzwonka do drzwi. Dzwonek do drzwi będzie działał nawet przy wyłączonym wywołaniu.



Rys 1. Unifon LY8

5. Nawiązanie połączenia i prowadzenie rozmowy

Po wybraniu numeru mieszkania z klawiatury numerycznej w panelu zewnętrznym w unifonie pojawi się sygnał wywołania. Podniesienie słuchawki w trakcie dzwonienia lub w określonym czasie po tym jak dzwonienie ustało (standardowo 30s) spowoduje nawiązanie połączenia między unifonem a panelem zewnętrznym. Po nawiązaniu połączenia można prowadzić rozmowę.

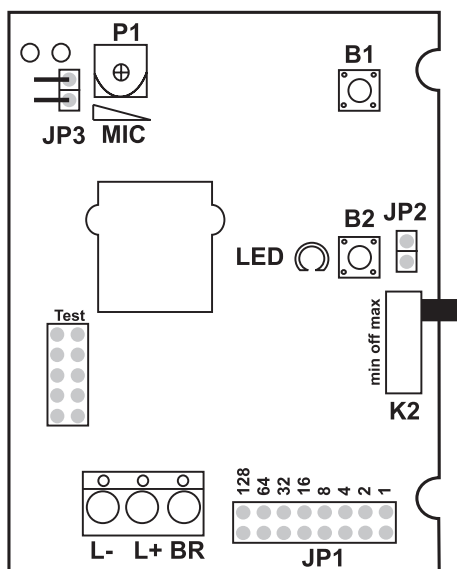
Zostanie ona zakończona po określonym czasie (standardowo 120s), wciśnięciu klawisza „C” w panelu zewnętrznym lub po odłożeniu słuchawki. Na 10s przed upływem ustalonego czasu rozmowy w słuchawce pojawią się krótkie dźwięki sygnalizujące zbliżające się przerwanie połączenia. Wywołanie i połączenie z panelem zewnętrznym jest sygnalizowane świeceniem diody LED w przycisku B2.

6. Regulacja głośności wywołania.

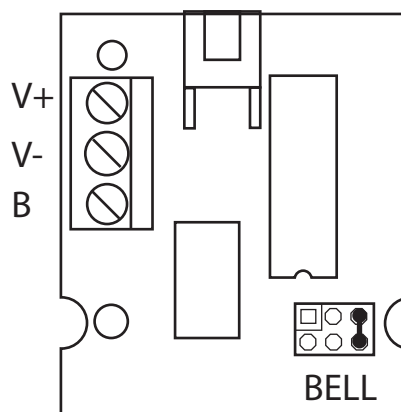
Przełącznik znajdujący się z boku unifonu, po prawej stronie umożliwia wyłączenie i zmianę głośności sygnału wywołania (patrz Rys. 1).

7. Sterowanie elektrozaczepem.

W czasie trwania rozmowy można zwolnić elektrozaczep blokujący wejście używając odpowiedniego klawisza w unifonie (B1). Elektrozaczep zostanie odblokowany na ustalony czas (standardowo 5s) niezależnie od tego, jak długo wciśnięty jest przycisk B1.



Rys 2. Płytki unifonu LY8



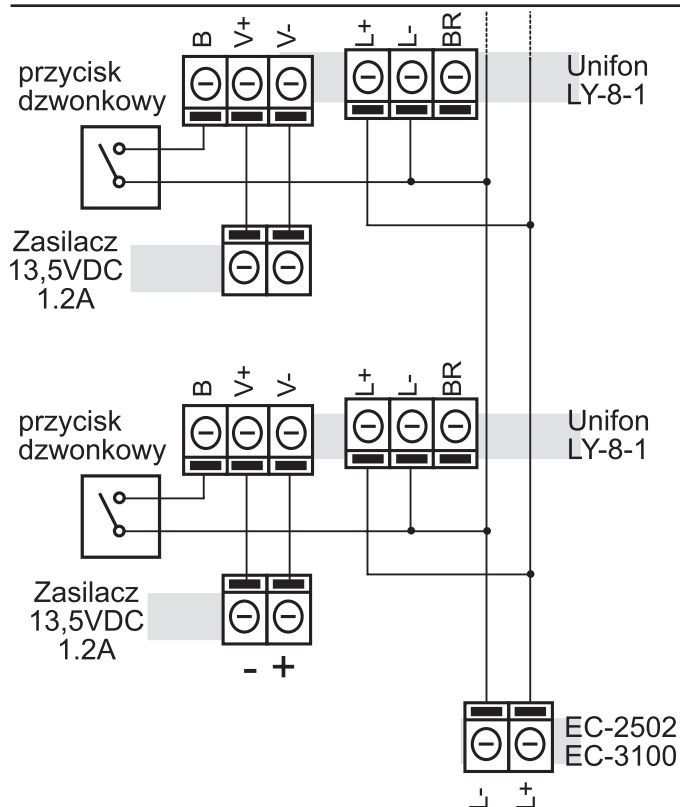
Rys 3. Płytki modułu dzwonka

8. Sterowanie urządzeniem dodatkowym.

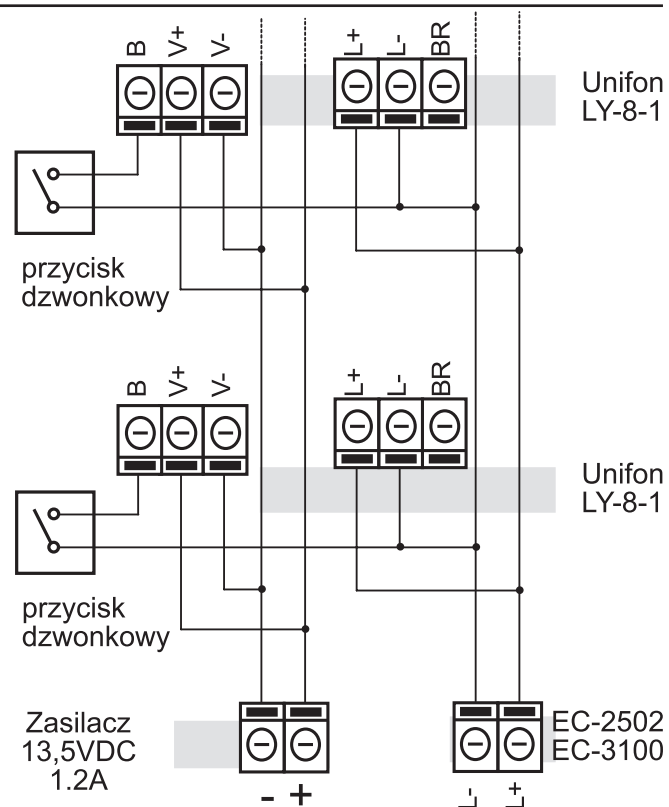
Unifon posiada dodatkowy przycisk B2 umożliwiający sterowanie urządzeniami takimi jak napędy bram wjazdowych, oświetlenie itp. Wciśnięcie przycisku B2 powoduje zwarcie zacisku BR do masy. Można to wykorzystać w sposób przedstawiony na Rys.6. Zalecane jest, aby sterowanie odbywało się za pośrednictwem zabezpieczonego diodą przekaźnika separującego obwód domofonu od obwodów sterujących zewnętrznymi urządzeniami. Do tego samego celu służy moduł sterowania bramą MSB-02. Schemat podłączenia modułu znajduje się w instrukcji dołączonej do modułu. Przycisk B2 może pracować w dwóch trybach: przycisk aktywny tylko w trakcie prowadzenia rozmowy lub aktywny przez cały czas. Tryb pracy określa położenie zwory JP2 (patrz rys. 2). Przy założonym jumperze JP2 przycisk jest aktywny cały czas.

UWAGA!

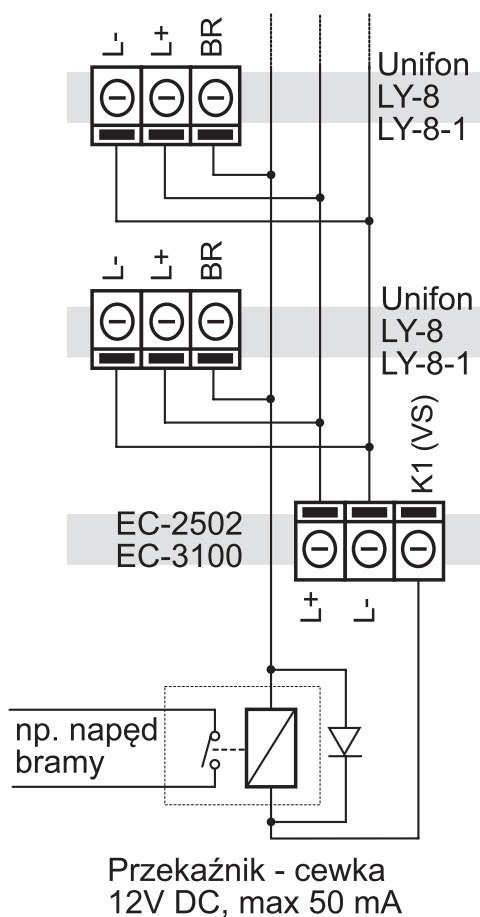
Do zacisku BR nie podłączać żadnych źródeł napięcia!



Rys 4. Podłączenie unifonu LY-8-1.
Zasilanie unifonu z lokalnych zasilaczy.



Rys 5. Podłączenie unifonu LY-8-1.
Unifony zasilane z zasilacza centralnego.



Rys 6. Unifon LY-8/LY8-1, sterowanie urządzeniem dodatkowym.

9. Korzystanie z zamka szyfrowego w domofonie cyfrowym

Klawiatura domofonu pełni rolę zamka szyfrowego, który umożliwia odblokowanie wejścia po podaniu numeru mieszkania i czterocyfrowego kodu.

Aby skorzystać z zamka szyfrowego, należy:

- wybrać na klawiaturze numer mieszkania i potwierdzić klawiszem „klucz”.
- wprowadzić kod wejściowy. Nie należy pomijać początkowych cyfr „0”.

Jeżeli podany kod jest prawidłowy, wejście zostanie odblokowane. Standardowo użycie kodu wejściowego sygnalizowane jest potrójnym sygnałem dźwiękowym w słuchawce unifonu zainstalowanego w lokalu, którego kodem posłużono się przy otwieraniu wejścia.. Jeżeli podany kod jest nieprawidłowy, na wyświetlaczu pojawi się komunikat „OFF” a w unifonie zostaną wygenerowane dwa długie sygnały.

Użytkownik może zmienić kod zamka szyfrowego korzystając z menu użytkownika (patrz punkt 11).

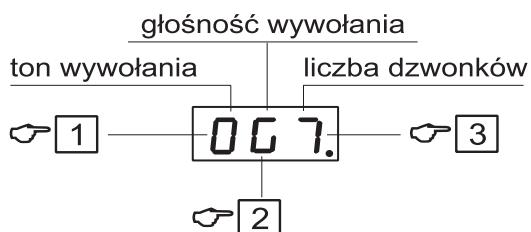
10. Korzystanie z kluczy elektronicznych w domofonie cyfrowym.

Panele zewnętrzne domofonu cyfrowego mogą być wyposażone w czytnik kluczy dotykowych (iButton) lub zbliżeniowych (RFID).

- Aby odblokować wejście kluczem iButton należy przyłożyć go do czytnika.
- Aby odblokować wejście przy użyciu klucza RFID należy zbliżyć go na chwilę do klawiatury.
- Jeżeli klucz jest zarejestrowany, elektrozaczep zostanie zwolniony a w unifonie w mieszkaniu zostaną wygenerowane krótkie sygnały akustyczne.
- Klucze może zarejestrować instalator lub użytkownik korzystając z menu użytkownika.

11. Uruchomienie menu użytkownika:

- Nawiązać połączenie z lokalem (tylko z panela podrzędnego)
- Wcisnąć przycisk ze znakiem klucza i wciąż trzymając poprosić osobę w mieszkaniu, aby pięciokrotnie nacisnęła przycisk zaczepu. Aktywowanie funkcji sygnalizowane jest trzema krótkimi sygnałami dźwiękowymi oraz pojawieniem się na chwilę na wyświetlaczu panela komunikatu [OG7].
- Zakończyć rozmowę.
- Wybrać numer swojego lokalu, a następnie wcisnąć klawisz KLUCZ oraz wprowadzić kod zamka szyfrowego (konieczność wprowadzenia kodu zamka szyfrowego zależy od ustawień w kasecie elektroniki systemu domofonowego). Na wyświetlaczu pojawi się komunikat [OG7] lub podobny (patrz rys.7).



Rys 7. Menu użytkownika

12. Zmiana kodu zamka szyfrowego:

- Aby zmienić kod zamka szyfrowego należy uruchomić menu użytkownika i wybrać klawisz [0].
- Na chwilę pojawią się komunikaty [NEU], [CODE], a następnie cztery poziome kreski, po czym należy wprowadzić nowy kod zamka szyfrowego. Nowy kod należy wprowadzić dwukrotnie.
- Opcja zmiany kodu przez użytkownika może być zablokowana przez instalatora!

13. Rejestrowanie kluczy elektronicznych

- W menu użytkownika wybrać numer 8, na wyświetlaczu pojawi się komunikat [ADD].
- Przyłożyć klucz do czytnika. Komunikat [NEU] oznacza, że klucz został zapisany w pamięci z przypisaniem do lokalu. Jeżeli klucz jest już zarejestrowany, na wyświetlaczu pojawi się komunikat [OLD].

14. Zmiana głośności liczby dzwonek, tonu i głośności wywołania

- Klawiszem [1] wybieramy numer tonu wywołania (wartości 0...7).
- Klawiszem [2] ustawiamy głośność wywołania (G głośny, N narastający, C cichy, U umiarkowany).
- Klawiszem [2] ustawiamy liczbę dzwonek (18).

15. Wyjście z menu użytkownika

- W celu sprawdzenia nowych nastaw możemy na chwilę wyjść z menu wciskając klawisz „KLUCZ”.
- Po sprawdzeniu nowych nastaw można powrócić do menu podając pięciokrotnie klawisz „Klucz”.
- Aby zakończyć procedurę należy wcisnąć klawisz [C].
- Po upływie ok. 4 minut bezczynności menu użytkownika zostanie zamknięte automatycznie.

16. Funkcja “Szybkie wejście” (tylko systemy wielowyjściowe).

- Nawiązać połączenie z wejścia głównego.
- Lokator zwalnia elektrozaczep przyciskiem w unifonie.
- Następnie, nie odkładając słuchawki wciska na chwilę widełki unifonu w celu aktywacji funkcji.
- Aktywację potwierdzą trzy krótkie dźwięki (ponowne wciśnięcie widełek dezaktywuje funkcję).
- Lokator kończy rozmowę odkładając słuchawkę na widełki.
- Osoba odwiedzająca podchodzi do wejścia podrzędnego i ponownie wybiera numer mieszkania. Tym razem unifon w mieszkaniu nie dzwoni.
- Elektrozaczep zostaje automatycznie zwolniony, w słuchawce pojawiają się krótkie sygnały akustyczne informujące o tym, że osoba odwiedzająca weszła do budynku.

17. Konserwacja unifonu

- W przypadku zabrudzenia, unifon należy czyścić miękką, wilgotną szmatką.
- Zalecane jest, aby operacja ta była wykonywana przy wyłączonym zasilaniu urządzenia.
- Należy unikać zalania wodą lub inną cieczą wnętrza unifonu, ponieważ może to spowodować uszkodzenie urządzenia.
- Nie należy stosować materiałów ciernych, mogących zarysować powierzchnię obudowy.
- Do czyszczenia nie należy stosować benzyny ani żadnych rozpuszczalników i silnych detergentów, ponieważ mogą one spowodować uszkodzenie lub odbarwienie powierzchni.

18. Dane techniczne unifonu

Stopień ochrony:	IP30
Wymiary:	212x80x46 mm
Obciążalność styku BR	max. 24V DC/20mA
Zasilanie modułu dzwonka:	13,5V DC/1,2A
Moduł dzwonka- pobór prądu w czasie dzwonienia:	250 mA
Moduł dzwonka- pobór prądu w czasie spoczynku:	10 mA

Zasilacz 13,5V/1,2 A może zasilać grupę unifonów LY-8-1 składającą się z 32 unifonów, przy założeniu że jednocześnie będą dzwoniły nie więcej niż 4 aparaty jednocześnie.

19. Opis zacisków:

L+, L	linia audio
BR	sterowanie urządzeniem dodatkowym, obciążalność styku
B	dzwonek
V+, V	zasilanie modułu dzwonka

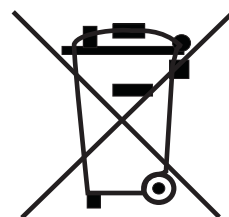
WSKAZÓWKI DOTYCZCE OCHRONY ŚRODOWISKA

Produkt został oznaczony symbolem przekreślonego kosza, zgodnie z europejską dyrektywą 2002/96/WE o zużyтым sprzęcie elektrycznym i elektronicznym. Po jego zużyciu lub zakończeniu użytkowania nie może być umieszczony wraz z innymi, zwykłymi odpadami pochodzącymi z gospodarstw domowych. Użytkownik produktu jest zobowiązany do oddania go prowadzącym zbieranie zużytego sprzętu elektrycznego i elektronicznego, jak lokalne zbiórki, sklepy, punkty wytypowane przez producenta oraz odpowiednie gminne jednostki zbierania odpadów. Lista punktów zbierania zużytego sprzętu firmy LASKOMEX dostępna jest na www.laskomex.com.pl lub pod nr telefonicznym 42 671 88 68.

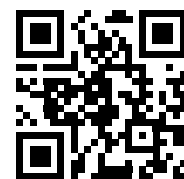
Opakowanie produktu należy usuwać zgodnie z przepisami ochrony środowiska.

Pamiętaj!

Selektywne przekazywanie do utylizacji zużytego sprzętu elektrycznego i elektronicznego znacznie przyczynia się do ochrony zdrowia i życia ludzi oraz ochrony środowiska naturalnego. Zwrot materiałów opakowaniowych do obiegu materiałowego oszczędza surowce i zmniejsza powstawanie odpadów.



 **LASKOMEX®**



V1.3 07.01.2019r.

ul. Dąbrowskiego 249, 93-231 Łódź, tel. (042) 671 88 00, fax (042) 671 88 88
e-mail: laskomex@laskomex.com.pl, www.laskomex.com.pl, www.elektrozaczepy.pl