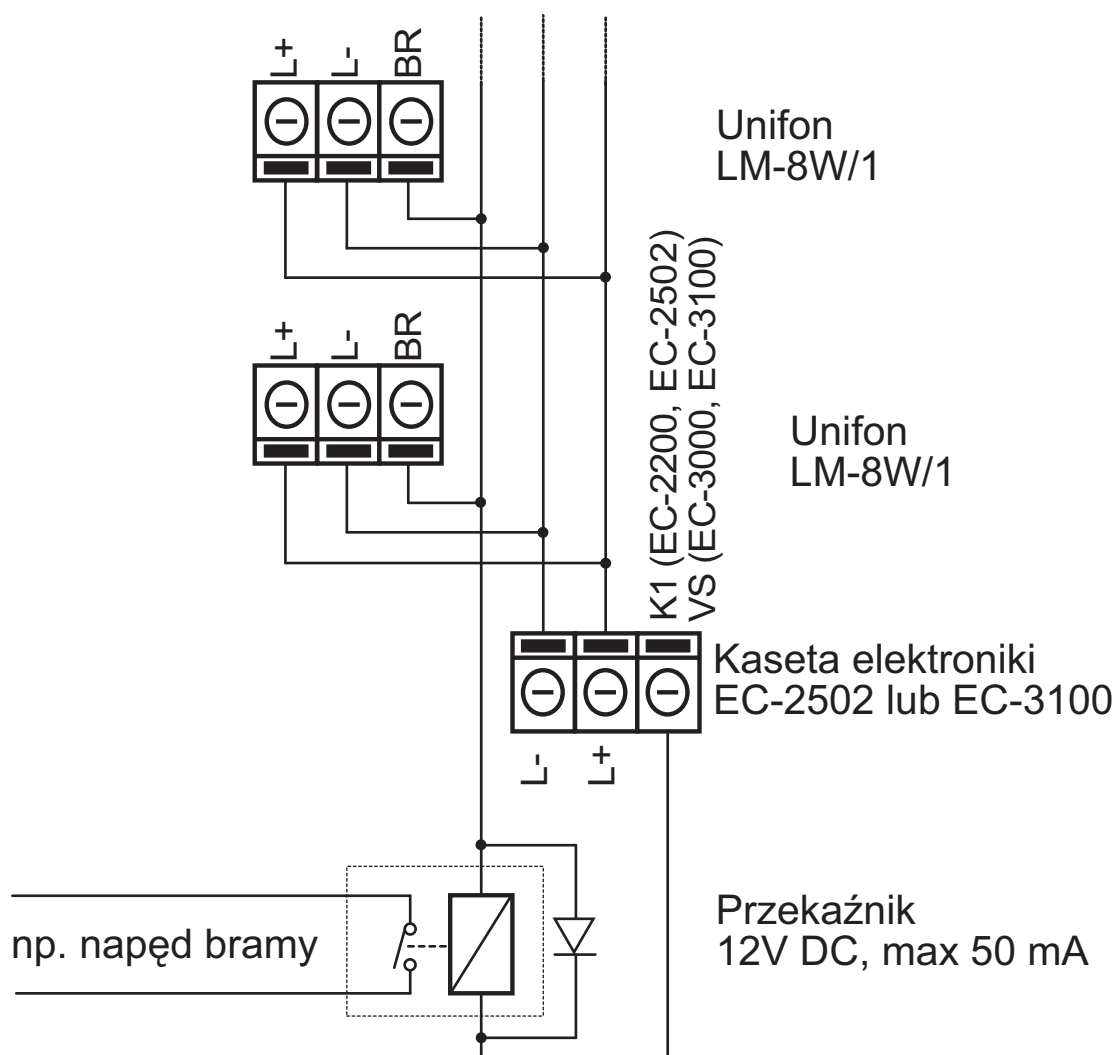


# INSTRUKCJA OBSŁUGI I INSTALACJI UNIFONU LM-8W/1

Unifon LM-8W/1 przeznaczony jest do cyfrowych systemów domofonowych CD. Posiada dodatkowy przycisk umożliwiający sterowanie urządzeniami takimi jak napędy bram wjazdowych, oświetlenie itp. Zalecane jest aby sterowanie odbywało się za pośrednictwem przekaźnika separującego obwód domofonu od obwodów sterujących zewnętrznymi urządzeniami. Przekaźnik należy zabezpieczyć przed przepięciami włączając równoległe do cewki przekaźnika diodę spolaryzowaną zaporowo.

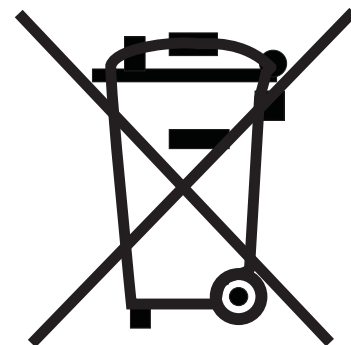
Unifon pozwala na sterowanie urządzeniami zewnętrznymi niezależnie od tego, czy jest aktywny czy nie. Po usunięciu jumpera JP2 sterowanie będzie możliwe tylko w przypadku gdy unifon jest aktywny (po wywołaniu z bramy). W systemie wieloweściowym przycisk pozwala na obsługę jednego, z góry ustalonego napędu bramy wjazdowej.



Schemat podłączenia unifonu

## WSKAZÓWKI DOTYCZĄCE OCHRONY ŚRODOWISKA

Produkt został oznaczony symbolem przekreślonego kosza, zgodnie z europejską dyrektywą 2002/96/WE o zużytych sprzęcie elektrycznym i elektronicznym. Po jego zużyciu lub zakończeniu użytkowania nie może być umieszczony wraz z innymi, zwykłymi odpadami pochodzącymi z gospodarstw domowych.



Użytkownik produktu jest zobowiązany do oddania go prowadzącym zbieranie zużytego sprzętu elektrycznego i elektronicznego, jak lokalne zbiórki, sklepy, punkty wytypowane przez producenta oraz odpowiednie gminne jednostki zbierania odpadów.

Lista punktów zbierania zużytego sprzętu firmy LASKOMEX dostępna jest na [www.laskomex.com.pl](http://www.laskomex.com.pl) lub pod nr telefonicznym 42 671 88 68.

Opakowanie produktu należy usuwać zgodnie z przepisami ochrony środowiska.

### **Pamiętaj!**

**Selektywne przekazywanie do utylizacji zużytego sprzętu elektrycznego i elektronicznego znacznie przyczynia się do ochrony zdrowia i życia ludzi oraz ochrony środowiska naturalnego.**

**Zwrot materiałów opakowaniowych do obiegu materiałowego oszczędza surowce i zmniejsza powstawanie odpadów.**

**Masa unifonu: 0.20 Kg**

**Stopień ochrony: IP30**