

# Instrukcja obsługi rozdzielacza CVR-2



Moduł rozdzielacza sygnałów CVR-2 służy do rozdzielenia symetrycznego sygnału wideo na 4 niezależne tory, z zachowaniem odpowiednich parametrów sygnału.

Moduł wymaga zewnętrznego zasilania 15V DC stabilizowane/4A, co pozwala na uzyskanie obciążalności każdego z 4 wyjść prądem 1A. Pod jedno wyjście podłącza się jeden monitor.

Znajduje zastosowanie m. in. jako zasilacz centralny dla cyfrowych monitorów kolorowych MVC-6x50, których maksymalny pobór prądu, przy współpracy z panelem zewnętrznym BVC-6501 lub kamerą kolorową wynosi ok. 800mA.

Przez rozdzielacz doprowadzane są do monitora następujące sygnały:

- symetryczny sygnał wizyjny (C+, C-)
- linia audio systemu domofonowego CD-2502 lub CD-3100 (L+, L-)
- zasilanie +15V, zabezpieczone bezpiecznikiem polimerowym 1,1A
- masa GND

W module przewidziano następujące nastawy lub korekcje, przełączane zworkami jumper, na płycie drukowanej - patrz rys.2:

- złącze JP1 – impedancja wejściowa modułu 100Ω, 124Ω lub 136Ω (fabrycznie zworka jest ustawiona na wartość 100Ω – dopasowanie do linii prowadzonej skrętką UTP 5)
- złącze JP2 obsługuje monitory MON1 i MON2
- złącze JP3 obsługuje monitory MON3 i MON4

Zgodnie z nadrukiem na płycie, przez odpowiednie ustawienie zworek na tych złączach, można:

- włączyć lub wyłączyć korekcję częstotliwościową
- ustawić wzmocnienie 0dB, +2dB lub +4dB (fabryczne nastawy: bez korekcji, wzmocnienie 0dB)

Impedancja wyjściowa ustawiona jest na wartość 100Ω i nie można jej zmienić. W związku z tym odcinek instalacji elektrycznej między rozdzielaczem CVR-2 a monitorem należy wykonywać wyłącznie przy pomocy parowanego przewodu o impedancji 100Ω. Jeżeli odległość przekracza 15m należy zdublować przewody zasilające monitor (+15V, GND).

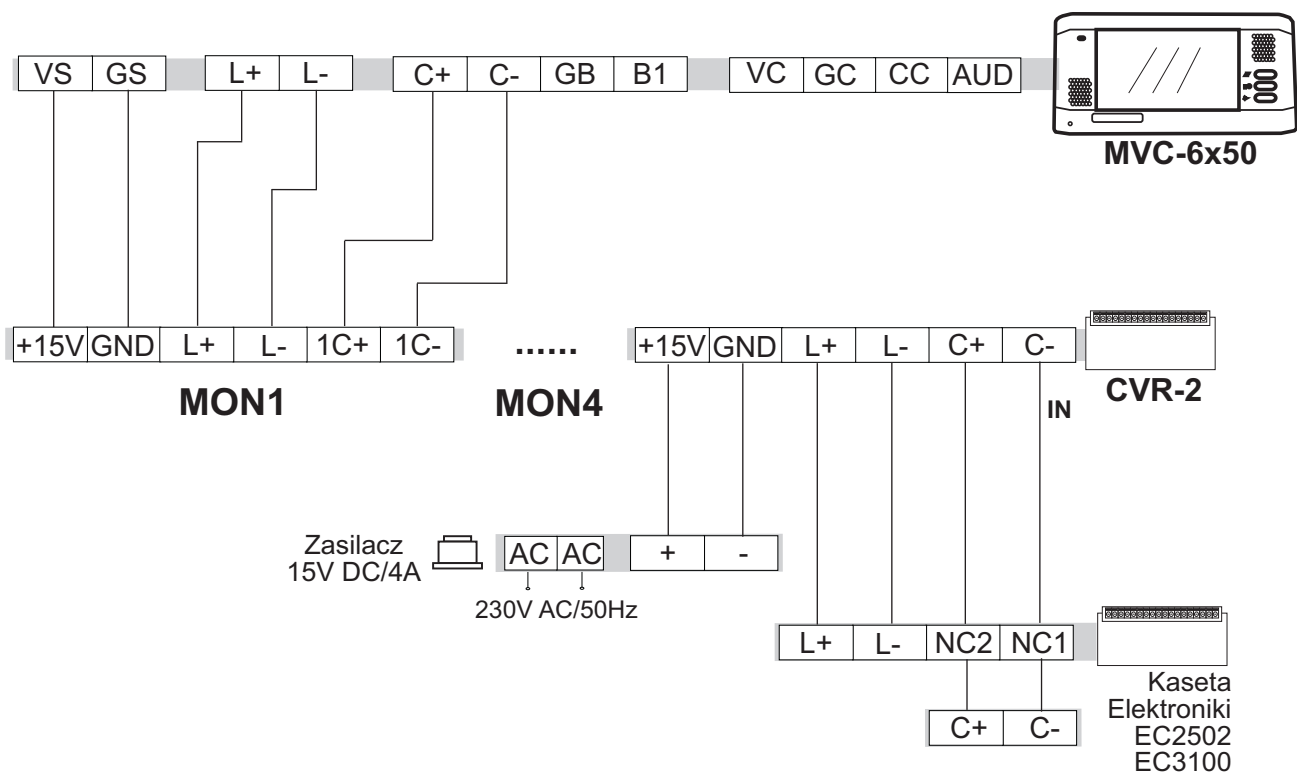
Sygnały wejściowe i wyjściowe modułu wyprowadzane są przez 6-pinowe złącza, ułatwiające instalację i serwis.

**Uwaga:** 1. **Podczas mocowania złącza należy zwrócić uwagę na zgodność opisu zacisków na złączu i płycie PCB. Odwrotne zamocowanie złącza może doprowadzić do uszkodzenia monitora!**

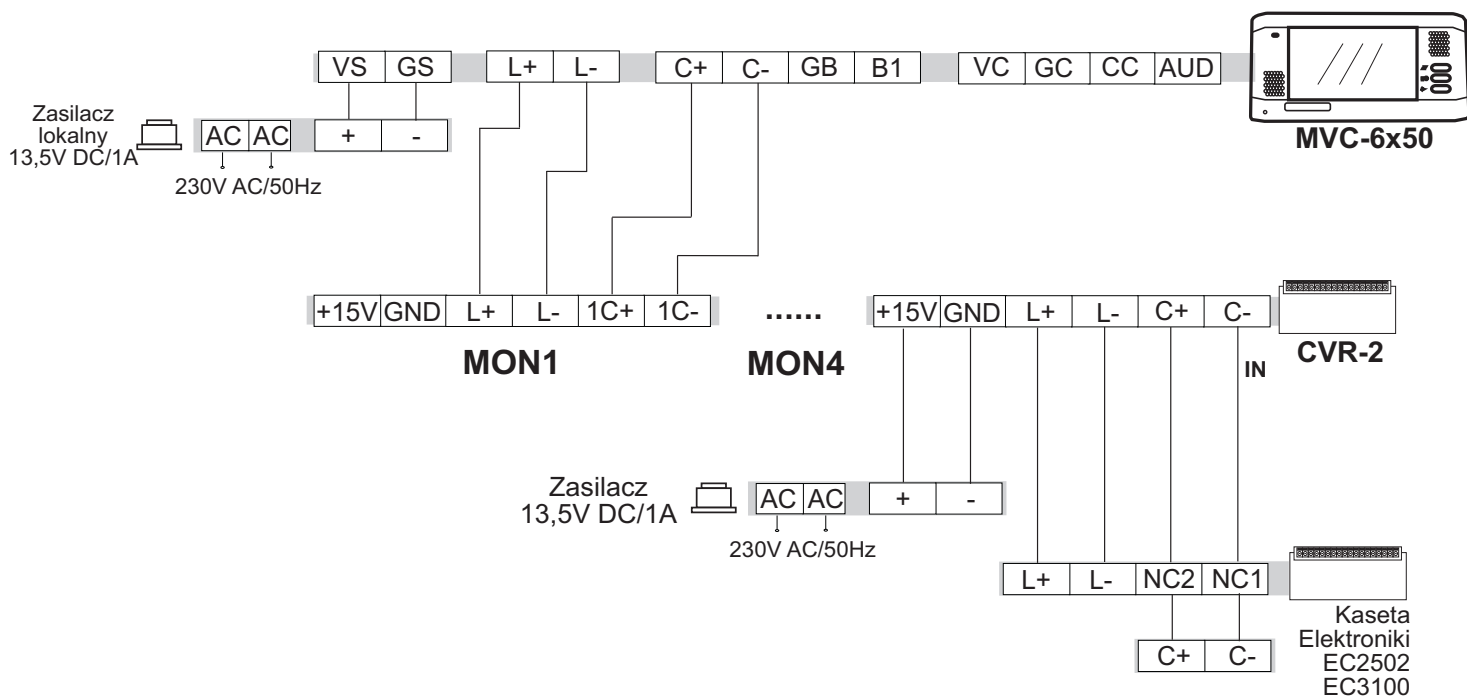
2. Jeżeli linię wideo prowadzimy od rozdzielacza do rozdzielacza, to terminator dopasowujący wejście rozdzielacza do impedancji linii (100Ω, 124Ω lub 136Ω) powinien być zapięty tylko na **jednym wejściu**, w rozdzielaczu najbardziej oddalonym od centralki (na końcu linii).

Schemat podłączenia modułu rozdzielacza do systemu domofonowego CD w wersji wideo, przedstawiono na rys.1.

Moduł CVR-2 można użyć jako rozdzielacz sygnałów wideo i audio. Na wyjściach MON1-4 nie wykorzystujemy wówczas zacisków +15V i GND - rys.2.



Rys. 1 Schemat połączeń - zasilanie centralne do 4 monitorów



Rys. 2 Schemat połączeń - zasilanie lokalne monitorów

JP1

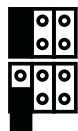


Impedancja wej. 136Ω

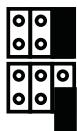
Impedancja wej. 124Ω

Impedancja wej. 100Ω

JP2



JP3



Korekcja

Bez korekcji

Wzmocnienie 0 dB

Wzmocnienie +2 dB

Wzmocnienie +4 dB

## Wyposażenie:

- instrukcja obsługi
- karta gwarancyjna
- wkręty samogwintujące – 4szt.
- zaślepki otworów w obudowie – 4szt.

## Dane techniczne:

Napięcie zasilające: .....13,5–15VDC stab. / 4A

Pobór prądu

(bez obciążenia).....ok. 50 mA

Maksymalna obciążalność wyjść.....4 x 1 A

Pasma przenoszonych częstotliwości ...25 Hz – 6,5 MHz

3-stopniowa korekcja wzmocnienia.....0dB, +2dB, +4dB

Korekcja charakterystyki

częstotliwościowej.....+3dB/1MHz

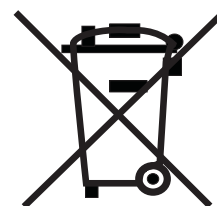
Stopień ochrony.....IP30

Wymiary.....130x80x33mm

Rys. 2 Zwory w rozdzielaczu CVR-2

## WSKAZÓWKI DOTYCZĄCE OCHRONY ŚRODOWISKA

Produkt został oznaczony symbolem przekreślonego kosza, zgodnie z europejską dyrektywą 2002/96/WE o zużytym sprzęcie elektrycznym i elektronicznym. Po jego zużyciu lub zakończeniu użytkowania nie może być umieszczony wraz z innymi, zwykłymi odpadami pochodzącymi z gospodarstw domowych. Użytkownik produktu jest zobowiązany do oddania go prowadzącym zbieranie zużytego sprzętu elektrycznego i elektronicznego, jak lokalne zbiórki, sklepy, punkty wytypowane przez producenta oraz odpowiednie gminne jednostki zbierania odpadów.



Lista punktów zbierania zużytego sprzętu firmy LASKOMEX dostępna jest na [www.laskomex.com.pl](http://www.laskomex.com.pl) lub pod nr telefonicznym 42 671 88 68.

Opakowanie produktu należy usuwać zgodnie z przepisami ochrony środowiska.

### Pamiętaj!

**Selektywne przekazywanie do utylizacji zużytego sprzętu elektrycznego i elektronicznego znacznie przyczynia się do ochrony zdrowia i życia ludzi oraz ochrony środowiska naturalnego.**

**Zwrot materiałów opakowaniowych do obiegu materiałowego oszczędza surowce i zmniejsza powstawanie odpadów.**