



UNIFON LY-8

**INSTRUKCJA INSTALACJI
I UŻYTKOWANIA**



LASKOMEX®

1. Warunki instalacji i eksploatacji

- Przed przystąpieniem do montażu unifonu należy zapoznać się z instrukcją instalacji systemu domofonowego lub wideodomofonowego, w którym unifon zostanie wykorzystany.
- Przed przystąpieniem do eksploatacji i użytkowania należy zapoznać się z niniejszą instrukcją.
- Unifon należy zamontować w łatwo dostępnym dla domowników miejscu, w taki sposób, aby nie stwarzać dla nich zagrożenia.
- Zabronione jest podłączanie unifonu do instalacji innej niż instalacja domofonowa wymagana i wykonana zgodnie z zaleceniami producenta.
- Unifon nie powinien być narażony na działanie wysokiej temperatury oraz wilgoci. Unifon należy chronić przed zalaniem wszelkimi płynami.
- Nie należy zakrywać otworów w obudowie unifonu, ponieważ może to spowodować niewłaściwe działanie urządzenia.
- Nie należy wkładać żadnych metalowych przedmiotów w otwory znajdujące się w obudowie unifonu, ponieważ grozi to uszkodzeniem urządzenia.
- Samodzielna naprawa dozwolona jest tylko dla wykwalifikowanych osób. Naprawa urządzenia przez nieuprawnioną do tego osobę może spowodować utratę gwarancji.
- Nie należy przykładać ucha do otworów głośnika w unifonie, ponieważ w przypadku pojawienia się sygnału wywołania może to doprowadzić do uszkodzenia słuchu.
- Jeżeli w unifonie wystąpi brak sygnału wywołania, to przed wezwaniem serwisu sprawdzić, czy wyłącznik sygnału wywołania znajduje się w prawidłowym położeniu.
- Do czyszczenia obudowy unifonu nie należy stosować rozpuszczalników organicznych. Do tego celu najlepiej używać szmatki zwilżonej ciepłą wodą.

2. Przeznaczenie unifonu

- Unifon LY przeznaczony jest do współpracy z cyfrowymi systemami domofonowymi firmy Laskomex (CD-2501, CD2502 i CD-3100).
- W celu zapewnienia jak największego bezpieczeństwa użytkownikom wyposażony jest on w dodatkowy głośnik służący wyłącznie do wywołania unifonu.
- Posiada dodatkowy przycisk umożliwiający sterowanie urządzeniem zewnętrznym oraz możliwość zamontowania kolejnego.
- Jeden z przycisków jest podświetlany diodą LED, która sygnalizuje wywołanie unifonu oraz prowadzoną rozmowę.

3. Montaż unifonu

- Unifon powinien być zamontowany wewnątrz budynku, na wysokości zapewniającej wygodne korzystanie z urządzenia wszystkim mieszkańcom.
- Unifon mocowany jest do podłoża przy pomocy dwóch kołków rozporowych i wkrętów. Inny sposób montażu nie jest zalecany.
- Aby przymocować unifon do ściany należy odkręcić dwa wkręty we frontowej części unifonu i zdjąć pokrywę.
- Przyłożyć unifon w miejscu, w którym zostanie on zamontowany i zaznaczyć miejsca pod kołki rozporowe.
- Wykonać otwory pod kołki rozporowe, przyłożyć do ściany podstawę unifonu, przez otwór w podstawie wprowadzić do środka przewody i przykręcić unifon do ściany.
- Podłączyć przewody zwracając szczególną uwagę na właściwa polaryzację przewodów.
Podłączenie należy wykonywać przy wyłączonym zasilaniu unifonu!

4. Korzystanie z unifonu

4.1. Połączenie z panela zewnętrznego CD-xxxx

Opisano w punkcie 5.1.

4.2. Sterowanie elektrozaczepem.

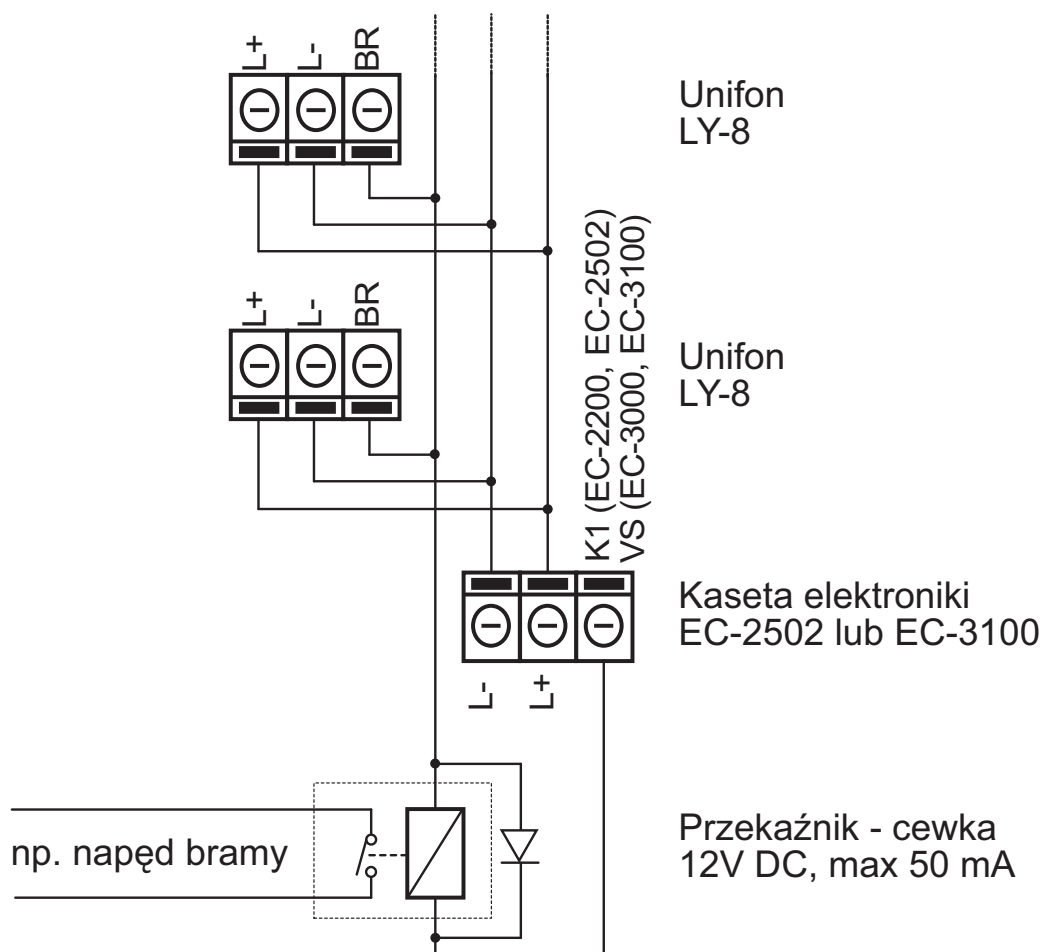
Do sterowania elektrozaczepem służy przycisk B1 w podstawie unifonu. Elektrozaczep może być uruchomiony tylko po nawiązaniu łączności z panelem. Zaczep zostaje uruchomiony po wciśnięciu tego przycisku. Operację tą można powtarzać wielokrotnie. Czas działania elektrozaczepu zależy od nastaw w centrali domofonowej (standardowo 5s.) zaś trzymanie wciśniętego przycisku nie przedłuża tego czasu.

Funkcja "Szybkie wejście" (dostępna w systemach CD-2502 i CD-3100)

Patrz punkt 5.8.

4.3. Sterowanie urządzeniem dodatkowym.

Unifon posiada dodatkowy przycisk B2 umożliwiający sterowanie urządzeniami takimi jak napędy bram wjazdowych, oświetlenie itp. Zalecane jest, aby sterowanie odbywało się za pośrednictwem przekaźnika separującego obwód domofonu od obwodów sterujących zewnętrznymi urządzeniami. Przekaźnik należy zabezpieczyć przed przepięciami włączając równoległe do cewki przekaźnika diodę spolaryzowaną zaporowo (patrz rysunek poniżej).



Rysunek 1: Schemat podłączenia urządzenia dodatkowego

Wciśnięcie przycisku B2 skutkuje zwarciem do masy wyjścia zacisku BR.

W zależności od ustawienia zwory JP2 możliwe są dwa sposoby zwarcia wyjścia zacisku BR do masy:

- niezależnie od tego, czy unifon jest aktywny czy nie - założony jumper JP2
- tylko podczas nawiązanego połączenia - zdjęty jumper JP2

UWAGA! Do zacisku BR nie podłączać żadnych źródeł napięcia!

4.4. Regulacja głośności wywołania.

Przełącznik znajdujący się z boku unifonu, po prawej stronie umożliwia zmianę głośności sygnału wywołania oraz jego zupełne wyciszenie. W położeniu górnym unifon dzwoni głośno, w dolnym - cicho, natomiast w położeniu środkowym unifon jest wyciszony.

Istnieje również możliwość dodatkowego ściszenia sygnału wywołania poprzez usunięcie jumpersa JP3 - włączenie dodatkowej rezystancji w szereg z głośnikiem. Działa to niezależnie od regulacji przełącznikiem i umożliwia obniżenie głośności wywołania o 6dB.

4.5. Podłączenie dwóch unifonów o tym samym numerze

Możliwe jest podłączenie w jednym lokalu dwóch unifonów o tym samym numerze. W tym celu niezbędne jest usunięcie jumpersa JP3 w obydwóch unifonach. W takiej konfiguracji sygnał wywołania będzie cichszy niż normalnie.

5. Korzystanie z systemu domofonowego CD-xxxx

5.1. Nawiązanie połączenia; prowadzenie rozmowy

Dotykając pól oznaczonych cyframi w kasecie rozmównej wybrać numer lokalu. Numer ten powinien pojawić się na wyświetlaczu. Czas pomiędzy wprowadzeniem kolejnych cyfr wybranego numeru nie powinien przekroczyć 3 s. Po upływie tego czasu system rozpocznie nawiązanie łączności z numerem widocznym na wyświetlaczu.

Jeżeli podczas wybierania numeru wystąpił błąd, należy skasować błędny numer dotykając pola "C" i wprowadzić poprawną wartość.

Pojawienie się komunikatu OFF po wybraniu numeru oznacza, że numer ten nie jest obsługiwany przez system domofonowy.

Z klawiatury można wybierać numery nie większe niż 999 (dla CD-2100 i CD-2500) i 9998 dla CD-2501, CD-2502, CD-3000 i CD-3100.

Wybranie numeru z klawiatury powoduje, że w unifonie o wybranym numerze zostaje podświetlony przycisk B1 oraz pojawia się sygnał wywołania, trwający standardowo 30 sekund. Kolejne 30 sekund unifon oczekuje na podniesienie słuchawki (przycisk B1 pozostaje cały czas podświetlony), po czym połączenie zostaje przerwane.

Podniesienie słuchawki w dowolnym momencie w trakcie wywołania lub do 30 s po nim powoduje zestawienie połączenia umożliwiając prowadzenie rozmowy i sterowanie elektrozaczepem za pomocą przycisku B1 w unifonie.

Przycisk B1 jest podświetlony przez cały czas trwania wywołania oraz w trakcie rozmowy. Czas rozmowy jest standardowo ograniczony do 120s. Na 10 s przed zakończeniem rozmowy w słuchawce pojawiają się krótkie sygnały akustyczne.

5.2. Korzystanie z zamka szyfrowego

Użytkownicy cyfrowych systemów domofonowych mogą korzystać z zamka szyfrowego. Numer kodu wejściowego jest ustalany indywidualnie dla każdego lokalu. Numer ten przekazuje instalator, może też dokonać jego zmiany na życzenie lokatora. Lokator może też zmienić kod samodzielnie (patrz pkt. 5.3).

Aby skorzystać z zamka szyfrowego, należy:

- wybrać na klawiaturze numer swojego lokalu - numer ten pojawi się na wyświetlaczu,
- dotknąć na klawiaturze pola oznaczonego symbolem klucza
- wprowadzić kod wejściowy

Cyfry "0" w kodzie są cyframi znaczącymi i nie można ich pomijać, nawet jeśli są na pierwszym miejscu! Wprowadzenie poprawnego kodu powoduje odblokowanie elektrozaczepu. Standardowo użycie kodu wejściowego sygnalizowane jest potrójnym sygnałem dźwiękowym w słuchawce unifonu zainstalowanego w lokalu, którego kodem posłużono się przy otwieraniu wejścia.

5.3. Zmiana kodu zamka szyfrowego przez lokatora

Dotyczy CD-2100, CD-2500, CD-2501, CD-3000:

Do zmiany kodu lokatora niezbędna jest pomoc drugiej osoby. Aby zmienić kod danego lokalu należy:

- wybrać na klawiaturze numer danego lokalu i poczekać na połączenie z wybranym lokalem,
- dotknąć pola z symbolem klucza i wciąż dotykając tego pola poprosić osobę przy unifonie o trzykrotne naciśnięcie przycisku otwierania drzwi (B1),
- kiedy na wyświetlaczu pojawi się symbol [----] lub [C 0] wprowadzić z klawiatury cztery cyfry starego kodu.
- na wyświetlaczu ponownie pojawi się symbol [---] lub [C 0]. Należy wprowadzić cztery cyfry nowego kodu
- w CD-2100, CD-2500 i CD-2501 nowy kod zostanie zapamiętany automatycznie, w CD-3000 należy potwierdzić go dotykając pola z symbolem klucza.

Dotyczy CD-2502, CD-3100:

Aby dokonać zmian lokator musi aktywować menu użytkownika. Potrzebna jest do tego pomoc osoby znajdującej się w mieszkaniu.

Uruchomienie menu użytkownika:

- a) Nawiązać połączenie z lokalem (tylko z panela podrzędnego).
- b) Wcisnąć przycisk ze znakiem klucza i wciąż trzymając poprosić osobę w mieszkaniu, aby pięciokrotnie nacisnęła przycisk zaczepu. Aktywowanie funkcji sygnalizowane jest trzema krótkimi sygnałami dźwiękowymi w słuchawce unifonu i panela zewnętrznego oraz chwilowym pojawieniem się na wyświetlaczu panela komunikatu [OPC].
- c) Zakończyć rozmowę.
- d) Wybrać numer lokalu, a następnie wcisnąć klawisz KLUCZ oraz wprowadzić kod zamka szyfrowego (konieczność wprowadzenia kodu zamka szyfrowego zależy od ustawień w kasecie elektroniki systemu domofonowego). Na wyświetlaczu pojawi się menu użytkownika, w którym możliwa jest edycja parametrów.

Aby zmienić kod zamka szyfrowego należy uruchomić menu użytkownika i wybrać klawisz [0]. Na chwilę pojawią się komunikaty [NEU], [CODE], a następnie cztery poziome kreski, po czym należy wprowadzić nowy kod zamka szyfrowego. Nowe hasło należy wprowadzić

dwukrotnie. Opcja zmiany kodu przez użytkownika może być zablokowana przez instalatora!

Wyjście z menu użytkownika

Aby wyjść z edycji menu użytkownika (nie wychodząc z całej procedury) w celu sprawdzenia działania nastaw oraz późniejszego dokonania ewentualnych zmian wciskamy klawisz KLUCZ. Istnieje wówczas możliwość nawiązywania połączeń.

Aby definitywnie wyjść z całej procedury wciskamy klawisz [C]. W tym przypadku ponowne wejście do menu wymaga powtórzenia całej procedury od początku.

Po upływie czasu bezczynności około 4 minut dostęp do menu użytkownika zostaje wyłączony automatycznie.

5.4. Korzystanie z kluczy elektronicznych w systemie CD

Aby odblokować wejście kluczem iButton i/lub RFID należy przyłożyć go do czytnika w panelu zewnętrznym. Jeżeli odczytany z klucza numer seryjny odpowiada jednemu z zaprogramowanych wcześniej numerów znajdujących się w pamięci systemu CD, domofon zwolni zaczepek.

Użycie klucza elektronicznego sygnalizowane jest krótkimi sygnałami dźwiękowymi w unifonie zainstalowanym w lokalu, którego kluczem posłużono się przy otwieraniu elektrozaczepek.

Lokator może sam rejestrować kolejne klucze elektroniczne (patrz punkt 5.5) jednak tylko przy wejściu prowadzącym do jego mieszkania. Klucze do otwierania wejścia głównego musi rejestrować instalator.

5.5. Rejestrowanie nowego klucza elektronicznego

W menu użytkownika wybrać numer 8, na wyświetlaczu pojawi się komunikat [ADD]. Do czytnika przyłożyć klucz elektroniczny. Komunikat [NEU] oznacza, że klucz został zapisany w pamięci z przypisaniem do lokalu. Jeżeli do czytnika został przyłożony zarejestrowany wcześniej klucz, na wyświetlaczu pojawi się komunikat [OLD].

5.6. Zmiana głośności wywołania

Dotyczy CD-3000:

Aby zmienić głośność wywołania w unifonie pracującym w systemie CD-3000 należy podnieść słuchawkę unifonu, na chwilę wcisnąć przycisk elektrozaczepek i odczekać, aż w słuchawce pojawi się dźwięk przypominający trzask. Następnie wciskając widełki unifonu wybrać jedną z dostępnych opcji – sygnał cichy, średni, głośny lub narastający (sygnalizowany podczas tej operacji trzema krótkimi dźwiękami w słuchawce). Po dokonaniu wyboru odłożyć słuchawkę na widełki. Instalator może zablokować korzystanie z tej funkcji.

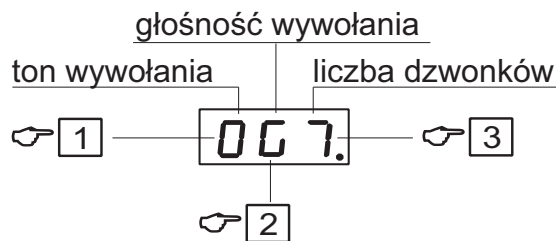
Dotyczy CD-2502, CD-3100:

Należy uruchomić menu użytkownika (patrz pkt. 5.3).

Pierwszy znak na wyświetlaczu określa ton wywołania (0...7). Sygnał wywołania można zmieniać, wciskając sekwencyjnie klawisz oznaczony numerem [1].

Drugi znak na wyświetlaczu określa głośność wywołania (G - głośny, N - narastający, C - cichy, U - umiarkowany). Wybór sygnału narastającego ma sens przy liczbie sygnałów wywołania większej niż 1. Głośność zmienia się klawiszem [2].

Trzeci znak na wyświetlaczu oznacza liczbę dzwonek (1-8) - decyduje o tym, jak długo dzwoni unifon. Liczbę sygnałów zmienia się klawiszem [3].



Rys.2 Menu użytkownika

5.7. Podsluch bramy (dotyczy systemu CD-3000)

Podnieść słuchawkę unifonu i na chwilę wcisnąć przycisk elektrozaczełu i odczekać, aż w słuchawce pojawi się dźwięk przypominający trzask. Ponownie wcisnąć przycisk elektrozaczełu, co spowoduje połączenie z wejściem, którego numer jest sygnalizowany odpowiednią liczbą krótkich sygnałów w słuchawce. Ponowne wciśnięcie przycisku przełącza podsluch na kolejne wejścia (o ile zostały zamontowane). Czas połączenia jest limitowany. W czasie jego trwania na wyświetlaczu panela zewnętrznego widoczny jest numer lokalu, z którym zestawione jest połączenie. Funkcja ta nie pozwala na podsluch z wejść głównych i może być zablokowana przez instalatora.

5.8. Funkcja “Szybkie wejście” w systemie wielowejściowym (dotyczy systemów CD-2502, CD-3000, CD-3100)

Funkcja dostępna jest wyłącznie w powyższych systemach w układzie z wejściem głównym i wejściami podrzędnymi. Po nawiązaniu połączenia przez osobę przy wejściu głównym lokator zwalnia elektrozaczełu używając przycisku w unifonie, a następnie na chwilę wciska widełki unifonu - w słuchawce powinny pojawić się krótkie dźwięki o narastających tonach sygnalizujące aktywowanie funkcji szybkiego wejścia. Ponowne, chwilowe wciśnięcie widełek spowoduje wyłączenie funkcji. Osoba odwiedzająca podchodzi następnie do wejścia podrzędnego prowadzącego do lokalu, w którym aktywowano funkcję i wybiera jego numer. Zostaje zwolniony elektrozaczełu (co jest sygnalizowane w słuchawce unifonu serią krótkich dźwięków) bez konieczności ponownego nawiązywania łączności z lokalem.

6. Konserwacja

- W przypadku zabrudzenia, unifon należy czyścić miękką, wilgotną szmatką.
- Zalecane jest, aby operacja ta była wykonywana przy wyłączonym zasilaniu urządzenia.
- Należy unikać zalania wodą lub inną cieczą wnętrza unifonu, ponieważ może to spowodować uszkodzenie urządzenia.
- Nie należy stosować materiałów ciernych, mogących zarysować powierzchnię obudowy.
- Do czyszczenia nie należy stosować benzyny ani żadnych rozpuszczalników i silnych detergentów, ponieważ mogą one spowodować uszkodzenie lub odbarwienie powierzchni.

7. Dane techniczne

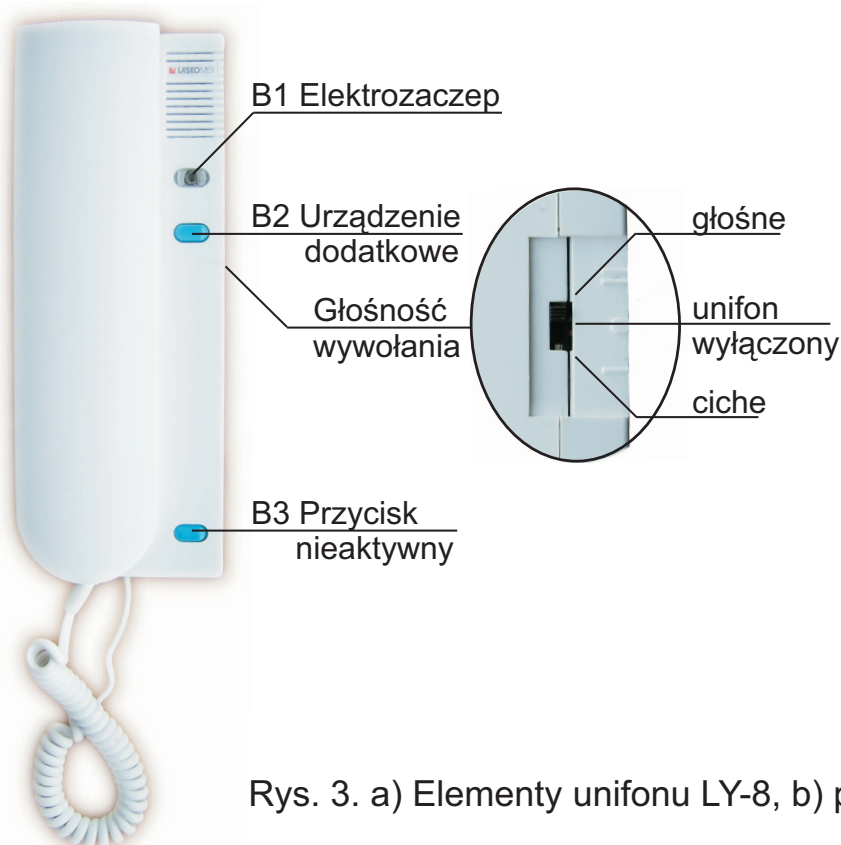
Stopień ochrony: IP30

Wymiary: 212x80x46 mm

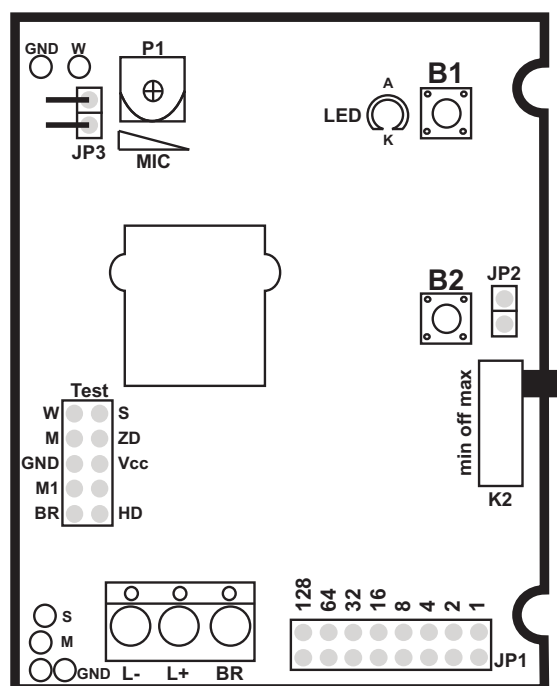
Opis zacisków:

- L-** - linia L-
- L+** - linia L+
- BR** - sterowanie urządzeniem dodatkowym (obciążalność styku max. 24V DC/50mA)

a)



b)



Rys. 3. a) Elementy unifonu LY-8, b) płytką PCB unifonu

WSKAZÓWKI DOTYCZĄCE OCHRONY ŚRODOWISKA

Produkt został oznaczony symbolem przekreślonego kosza, zgodnie z europejskądyrektywą 2002/96/WE o zużyтым sprzęcie elektrycznym i elektronicznym. Po jego zużyciu lub zakończeniu użytkowania nie może być umieszczony wraz z innymi, zwykłymi odpadami pochodzącymi z gospodarstw domowych. Użytkownik produktu jest zobowiązany do oddania go prowadzącym zbieranie zużytego sprzętu elektrycznego i elektronicznego, jak lokalne zbiórki, sklepy, punkty wytypowane przez producenta oraz odpowiednie gminne jednostki zbierania odpadów.



Lista punktów zbierania zużytego sprzętu firmy LASKOMEX dostępna jest na www.laskomex.com.pl lub pod nr telefonicznym **42 671 88 68**.

Opakowanie produktu należy usuwać zgodnie z przepisami ochrony środowiska.

Pamiętaj!

Selektywne przekazywanie do utylizacji zużytego sprzętu elektrycznego i elektronicznego znacznie przyczynia się do ochrony zdrowia i życia ludzi oraz ochrony środowiska naturalnego.

Zwrot materiałów opakowaniowych do obiegu materiałowego oszczędza surowce i zmniejsza powstawanie odpadów.

 **LASKOMEX**®

V1.8 (2012-01-31)

ul. Dąbrowskiego 249, 93-231 Łódź, tel. (0-42) 671 88 00, fax 671 88 88
e-mail: laskomex@laskomex.com.pl, <http://www.laskomex.com.pl>