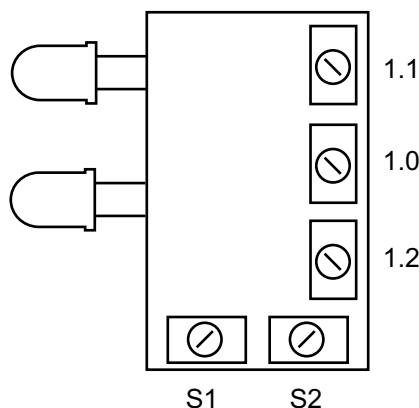
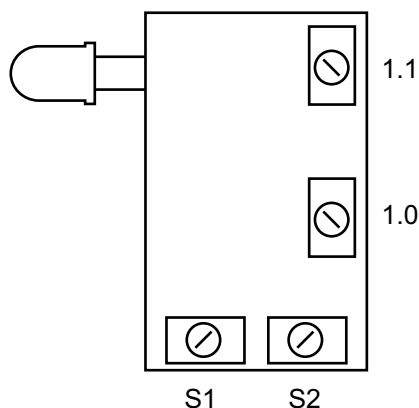


Opis zacisków w przelotowej skrzynce na listy



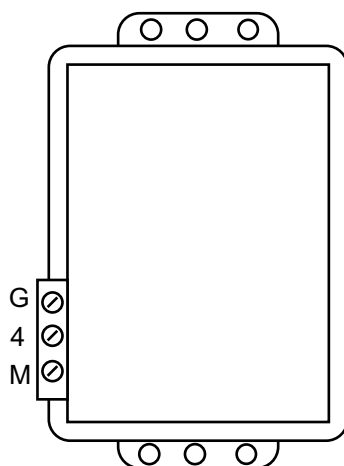
Skrzynka przelotowa z dwoma przyciskami wywołania

widok płytki z przyciskiem i diodą LED montowaną na płycie czołowej skrzynki



Skrzynka przelotowa z jednym przyciskiem wywołania

widok płytki z przyciskiem i diodą LED montowaną na płycie czołowej skrzynki



Moduł portiera MPR1

Moduł należy zamontować do płyty czołowej skrzynki

Widoczne elementy należy podłączyć zgodnie ze schematem połączeń dołączonym do kasety elektronicznej. Widoczne na rysunku elementy i oznaczenia zacisków odpowiadają oznaczeniom kasety rozmównej.

UWAGA

W skrzynce nie występuje zacisk elektrozaczepek Z. Jeden z zacisków elektrozaczepek należy podłączyć z zaciskiem Z w kasecie elektronicznej wykorzystując połączenie lutowane, lub stosując kostkę połączeniową, drugi z zaciskiem oznaczonym jako S2 na płycie z przyciskiem i diodą oświetlającą zamontowanej w płycie czołowej skrzynki.