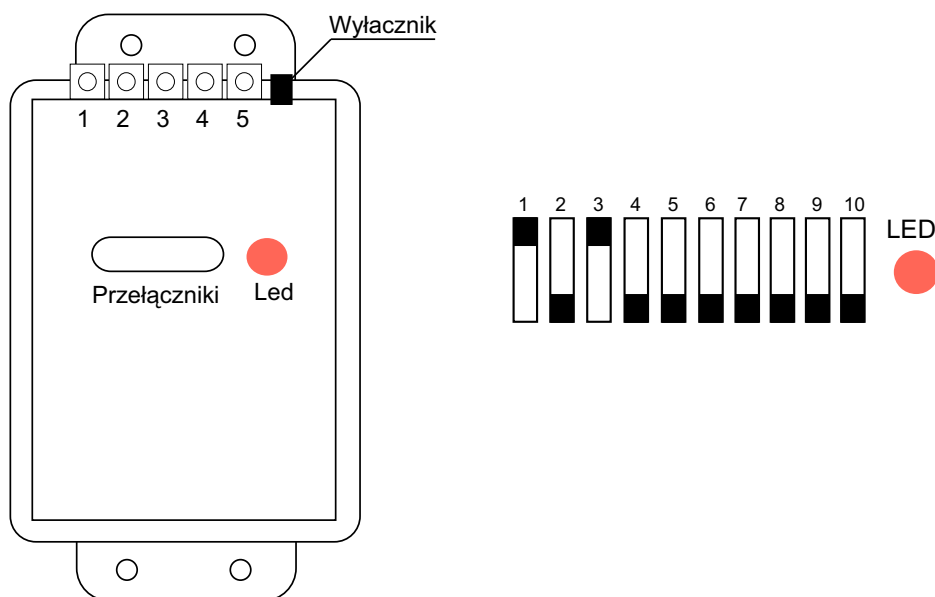


# Elektroniczny Zamek Szyfrowy MORS

## Przeznaczenie

Zamek umożliwia otwieranie drzwi wyposażonych w zaczepek elektromagnetyczny przez wciśnięcie właściwej sekwencji kodu przyciskiem dzwinkowym (lub innym dodatkowym przyciskiem). Układ rozróżnia długie i krótkie naciśnięcia, kombinację znaków (długich i krótkich) ustawia użytkownik przełącznikami dostępnymi przez otwór w obudowie. Zamek może współpracować z wieloprzewodowym systemem domofonowym.

## Ustawianie kodu



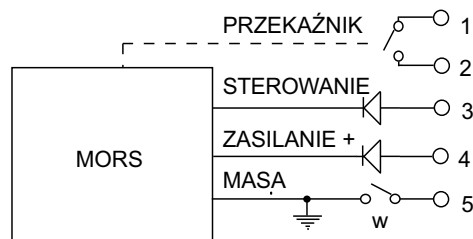
Do ustawienia kodu i konfiguracji służą przełączniki DIP przełączane przez otwór w obudowie. Funkcje przełączników:

- 1 - Pierwszy znak kodu
- ....
- 8 - Ostatni znak kodu
- 9 - Ustawienie długości kodu, np. chcąc ustawić kod długości 3 znaków należy przełącznik 9 ustawić w pozycji przeciwnej niż przełącznik 3, oraz wszystkie przełączniki powyżej 3 (4...8) w pozycji zgodnej z przełącznikiem 9. Chcąc ustawić kod o maksymalnej długości (8 znaków) należy przełącznik 9 ustawić w pozycji przeciwnej do przełącznika 8.
- 10 - Tryb pracy zamka: na dół - normalny do góry - z blokadą powodującą 30 sekundową blokadę zamka po trzykrotnym podaniu błędnego kodu.
- LED - Dioda sygnalizacyjna zapalająca się podczas otwierania drzwi, przyjmowania kodu (naciskania na przycisk), zablokowania się zamka (w trybie pracy z blokadą). W stanie czuwania dioda miga co trzy sekundy, oraz podaje aktualnie ustawiony przełącznikami kod po włączeniu zasilania wyłącznikiem oraz po otwarciu drzwi.

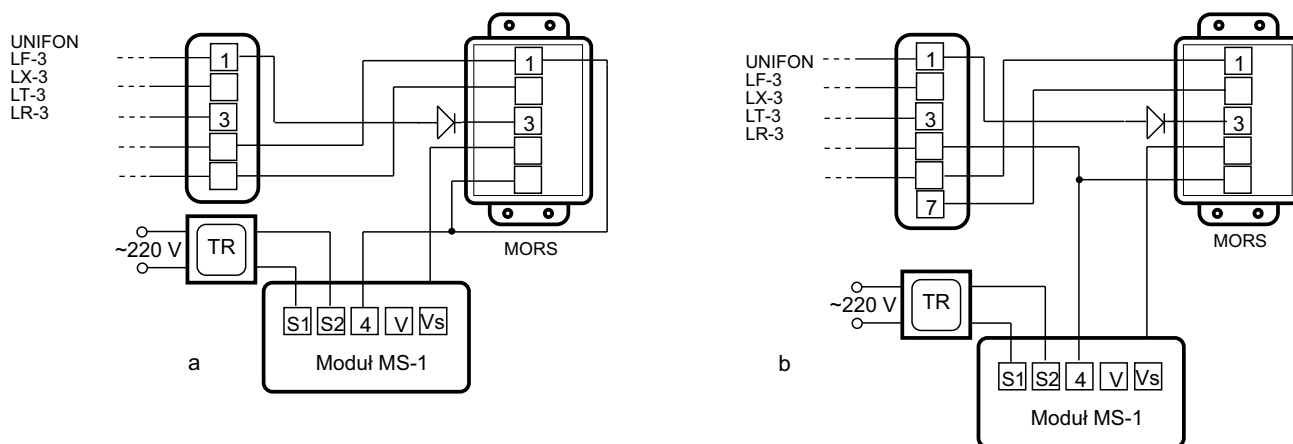
## Opis zacisków

- 1...2 - Styki przekaźnika otwierającego elektrozaczepek.
- 3 - Wejście napięcia sterującego 5-15 V AC/DC (napięcie to może być pobierane z przycisku dzwinkowego).
- 4 - Napięcie zasilające 8...15 V AC/DC
- 5 - Masa zasilania i przewodu sterującego
- UWAGA!** W przypadku zasilania napięciem stałym minusy zasilania i przewodu zasilającego powinny być podłączone do masy.
- W - Wyłącznik zasilania

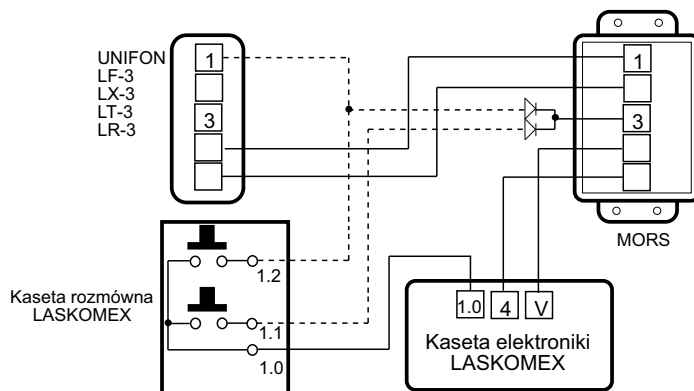
## Sposób podłączenia



RYS 1. Sposób podłączenia dowolnego urządzenia do styków przełącznika zamka szyfrowego MORS



RYS 2. Sposób podłączenia do unifonu pracującego w instalacji domofonowej w systemie 5+n (rys. a) i 6+n (rys. b)



RYS 3. Sposób podłączenia zamka szyfrowego MORS do instalacji domofonowej z kasetą LASKOMEX  
 Jako przycisk kluczujący wykorzystany został przycisk w kasecie rozmównej. Możliwe są dwa warianty wykorzystanie przycisku: sygnalizacją, lub bez sygnalizacji w unifonie. Wykonując połączenie takie jak z zaciskiem 1.1 w kasecie rozmównej podanie kodu będzie sygnalizowane w unifonie (sygnalizowane jest każde wciśnięcie przycisku wywołania). Wykonując połączenie takie jak z zaciskiem 1.2 wprowadzanie kodu nie będzie sygnalizowane.

UWAGA! W instalacji domofonowej zaciski 1.1 i 1.2 mogą być wykorzystane. Kluczowanie można wtedy zrealizować na dowolnym, nie wykorzystanym zacisku 1.n.