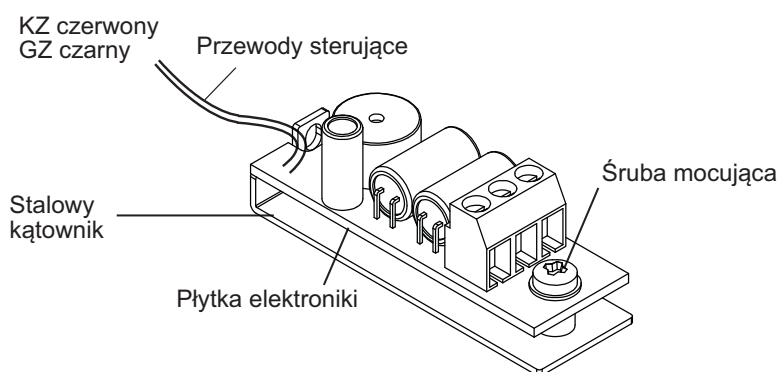


MODUŁ STEROWANIA ZAMKIEM ELEKTROMAGNETYCZNYM**Warunki instalacji i eksploatacji**

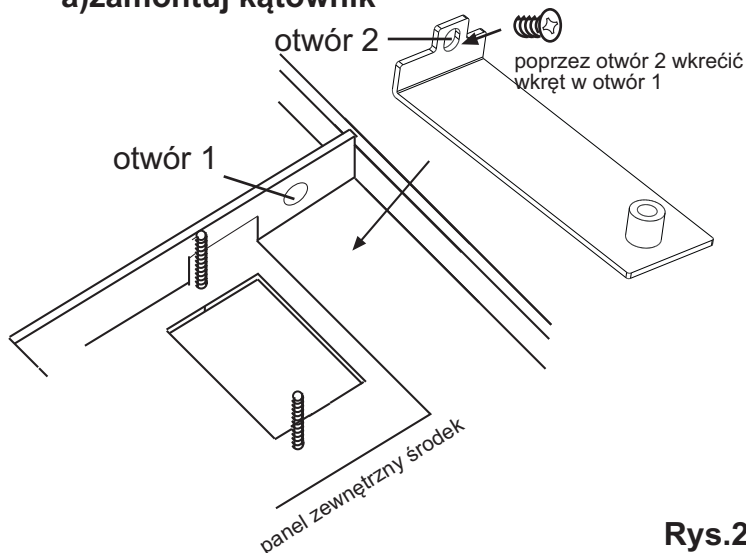
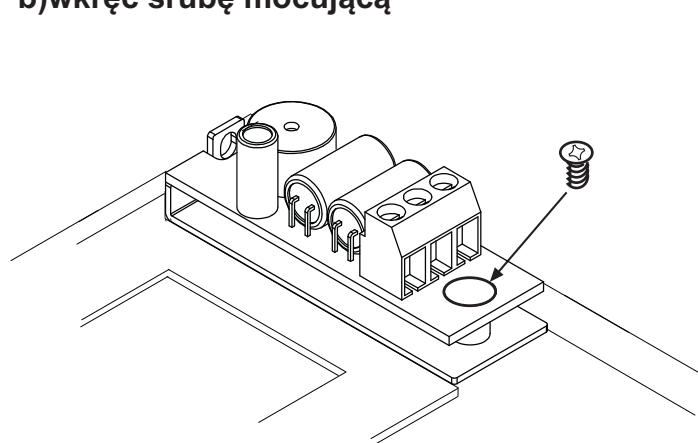
- Moduł sterowania zamkiem magnetycznym powinien być stosowany zgodnie z przeznaczeniem i zaleceniami producenta.
- Sposób podłączenia patrz rys.3

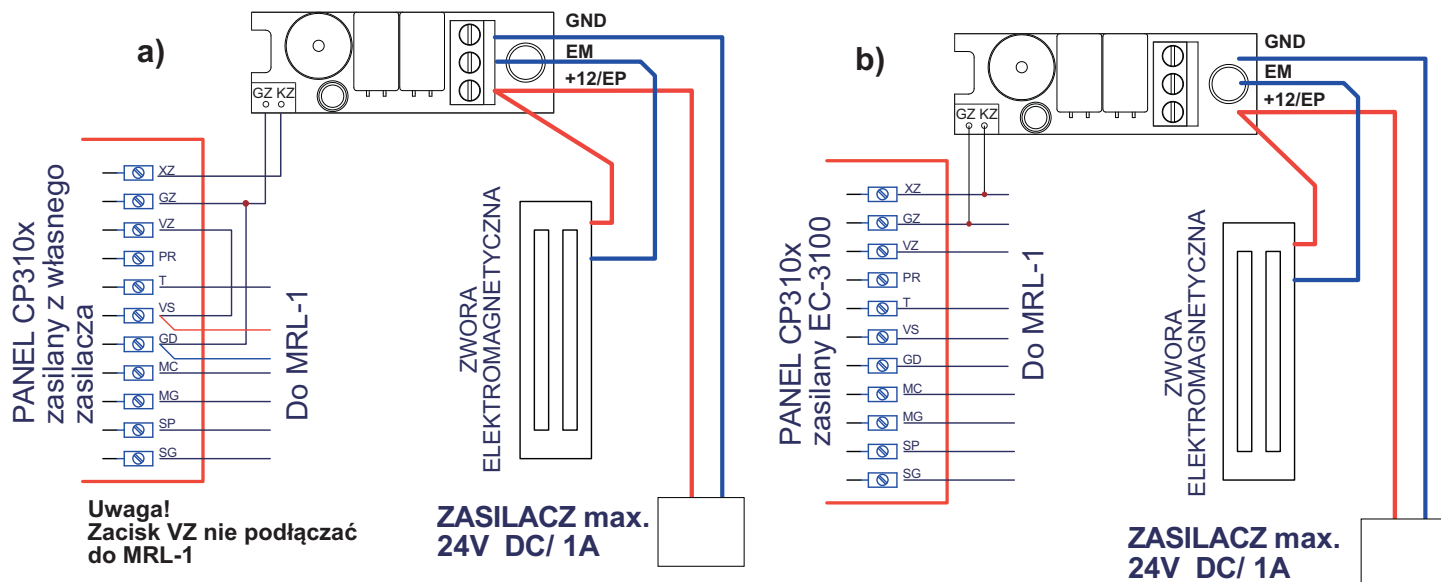
Przeznaczenie

Moduł przeznaczony jest do paneli zewnętrznych CP-310x, umożliwia zastosowanie zamka elektromagnetycznego zamiast elektrozaczełu. Podczas rozmowy, wciśnięcie przycisku otwierania elektrozaczełu w unifonie powoduje zwolnienie zasilania na zamku magnetycznym.

Elementy wchodzące w skład zestawu**Rys.1 Elementy zestawu****Montaż i podłączenie modułu.**

Przed przystąpieniem do montażu należy wykręcić śrubę mocującą (patrz rys.1). Stalowy kątownik przykładamy wewnątrz panelu czołowego nad kamerą (patrz na rys.2a), tak aby spasować otwór 1 i otwór 2. Następnie za pomocą wkrętu załączonego do zestawu mocujemy kątownik do płyty czołowej. Gdy kątownik jest już przymocowany za pomocą śruby mocującej dokrecaamy płytkę elektroniki do stalowego kątownika (patrz rys.2b). Przewody sterujące modułem łączymy do zacisków XZ i GZ (według rysunku 3). Dodatkowo w panelu łączymy przewodem zaciski - GD z GZ i VS z VZ (według rysunku 3). Przyłepę z zasilaczem podłączamy według rys. 3.

a) zamontuj kątownik**b) wkręć śrubę mocującą****Rys.2**



RYS. 3 : Schemat podłączenia modułu. a) Podłączenie modułu do panela zasilanego z lokalnego zasilacza, b) podłączenie do panela zasilanego z centrali EC-3100

Opis zacisków:

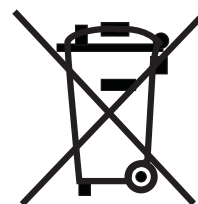
GZ masa sterowania z panela zew.
KZ + sterowania z panelu
EM sterowanie zasilania zamka mag.
GND masa zasilania zamka mag.
+12/EP +12V zasilanie zamka mag.

Dane techniczne

Zasilanie zamka magnetycznego
(max 24V DC/ 1A)
Wymiary:
szer. 18mm, dł. 56mm, wys. 19mm
**Sterowanie modułu - tylko z panelu CP310x
zaciski GZ-GZ, KZ-XZ.**

WSKAZÓWKI DOTYCZĄCE OCHRONY ŚRODOWISKA

Produkt został oznaczony symbolem przekreślonego kosza, zgodnie z europejską dyrektywą 2002/96/WE o zużytym sprzęcie elektrycznym i elektronicznym. Po jego zużyciu lub zakończeniu użytkowania nie może być umieszczony wraz z innymi, zwykłymi odpadami pochodzącymi z gospodarstw domowych. Użytkownik produktu jest zobowiązany do oddania go prowadzącym zbieranie zużytego sprzętu elektrycznego i elektronicznego, jak lokalne zbiórki, sklepy, punkty wytypowane przez producenta oraz odpowiednie gminne jednostki zbierania odpadów.



Lista punktów zbierania zużytego sprzętu firmy LASKOMEX dostępna jest na www.laskomex.com.pl lub pod nr telefonicznym **42 671 88 68**.

Opakowanie produktu należy usuwać zgodnie z przepisami ochrony środowiska.

Pamiętaj!

Selektywne przekazywanie do utylizacji zużytego sprzętu elektrycznego i elektronicznego znacznie przyczynia się do ochrony zdrowia i życia ludzi oraz ochrony środowiska naturalnego.

Zwrot materiałów opakowaniowych do obiegu materiałowego oszczędza surowce i zmniejsza powstawanie odpadów.



V1.0 (2013-20-23)

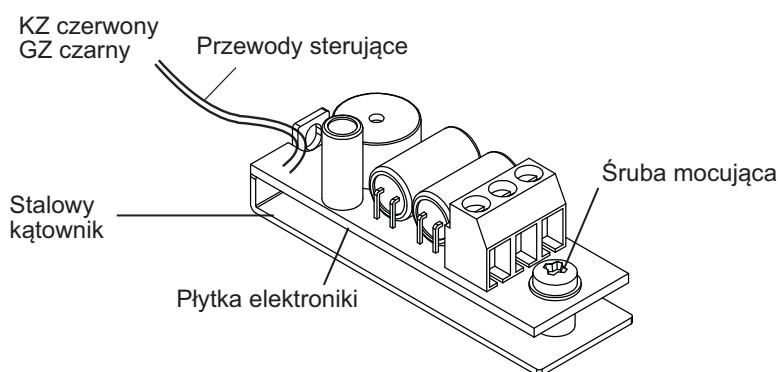
ul. Dąbrowskiego 249, 93-231 Łódź, tel. (0-42) 671 88 00, fax 671 88 88
e-mail: laskomex@laskomex.com.pl, <http://www.laskomex.com.pl>

MODUŁ STEROWANIA ZAMKIEM ELEKTROMAGNETYCZNYM**Warunki instalacji i eksploatacji**

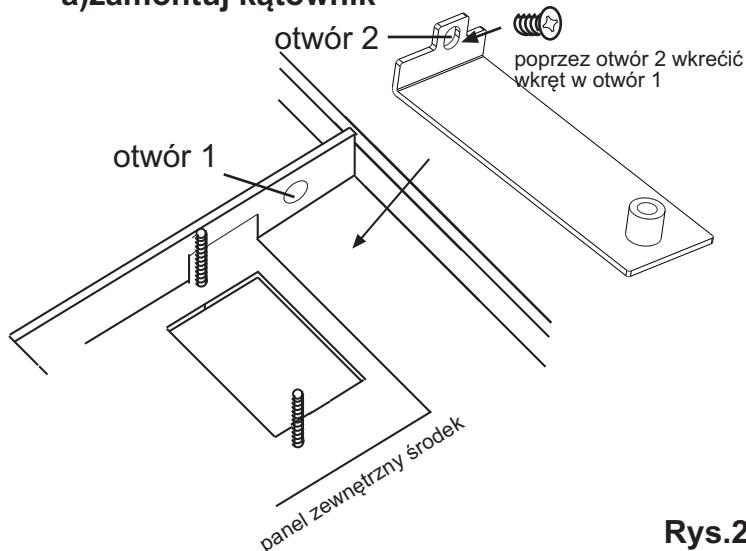
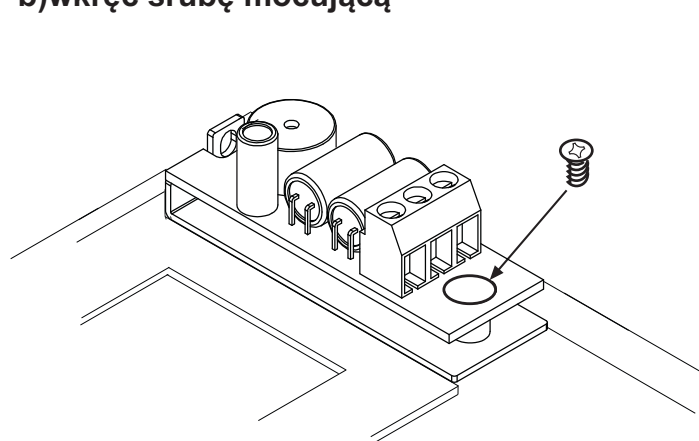
- Moduł sterowania zamkiem magnetycznym powinien być stosowany zgodnie z przeznaczeniem i zaleceniami producenta.
- Sposób podłączenia patrz rys.3

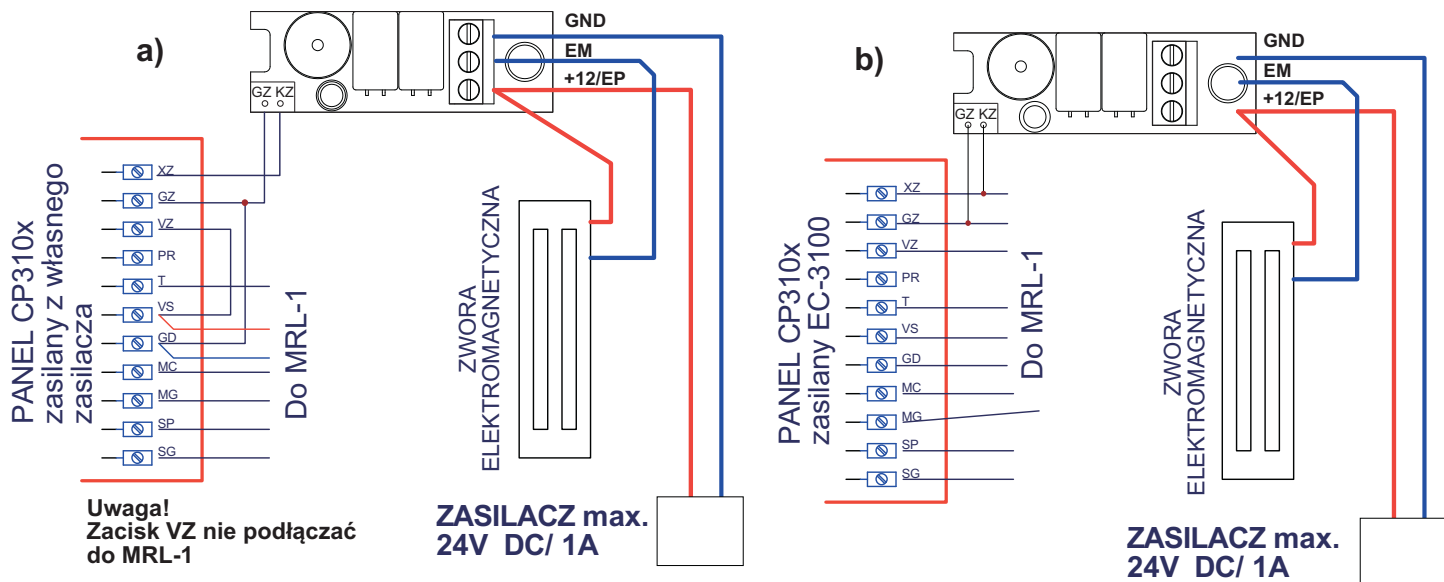
Przeznaczenie

Moduł przeznaczony jest do paneli zewnętrznych CP-310x, umożliwia zastosowanie zamka elektromagnetycznego zamiast elektrozaczełu. Podczas rozmowy, wciśnięcie przycisku otwierania elektrozaczełu w unifonie powoduje zwolnienie zasilania na zamku magnetycznym.

Elementy wchodzące w skład zestawu**Rys.1 Elementy zestawu****Montaż i podłączenie modułu.**

Przed przystąpieniem do montażu należy wykręcić śrubę mocującą (patrz rys.1). Stalowy kątownik przykładamy wewnątrz panelu czołowego nad kamerą (patrz na rys.2a), tak aby spasować otwór 1 i otwór 2. Następnie za pomocą wkrętu załączonego do zestawu mocujemy kątownik do płyty czołowej. Gdy kątownik jest już przymocowany za pomocą śruby mocującej dokrecaamy płytkę elektroniki do stalowego kątownika (patrz rys.2b). Przewody sterujące modułem łączymy do zacisków XZ i GZ (według rysunku 3). Dodatkowo w panelu łączymy przewodem zaciski - GD z GZ i VS z VZ (według rysunku 3). Przyklepę z zasilaczem podłączamy według rys. 3.

a) zamontuj kątownik**b) wkręć śrubę mocującą****Rys.2**



RYS. 3 : Schemat podłączenia modułu. a) Podłączenie modułu do panela zasilanego z lokalnego zasilacza, b) podłączenie do panela zasilanego z centrali EC-3100

Opis zacisków:

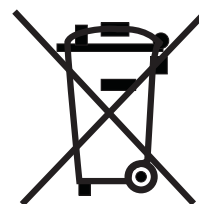
- GZ** masa sterowania z panela zew.
- KZ** + sterowania z panelu
- EM** sterowanie zasilania zamka mag.
- GND** masa zasilania zamka mag.
- +12/EP** +12V zasilanie zamka mag.

Dane techniczne

- Zasilanie zamka magnetycznego (max 24V DC/ 1A)
- Wymiary: szer. 18mm, dł. 56mm, wys. 19mm
- Sterowanie modułu - tylko z panelu CP310x zaciski GZ-GZ, KZ-XZ.**

WSKAZÓWKI DOTYCZĄCE OCHRONY ŚRODOWISKA

Produkt został oznaczony symbolem przekreślonego kosza, zgodnie z europejską dyrektywą 2002/96/WE o zużytym sprzęcie elektrycznym i elektronicznym. Po jego zużyciu lub zakończeniu użytkowania nie może być umieszczony wraz z innymi, zwykłymi odpadami pochodzącymi z gospodarstw domowych. Użytkownik produktu jest zobowiązany do oddania go prowadzącym zbieranie zużytego sprzętu elektrycznego i elektronicznego, jak lokalne zbiórki, sklepy, punkty wytypowane przez producenta oraz odpowiednie gminne jednostki zbierania odpadów.



Lista punktów zbierania zużytego sprzętu firmy LASKOMEX dostępna jest na www.laskomex.com.pl lub pod nr telefonicznym **42 671 88 68**.

Opakowanie produktu należy usuwać zgodnie z przepisami ochrony środowiska.

Pamiętaj!

Selektywne przekazywanie do utylizacji zużytego sprzętu elektrycznego i elektronicznego znacznie przyczynia się do ochrony zdrowia i życia ludzi oraz ochrony środowiska naturalnego.

Zwrot materiałów opakowaniowych do obiegu materiałowego oszczędza surowce i zmniejsza powstawanie odpadów.



ul. Dąbrowskiego 249, 93-231 Łódź, tel. (0-42) 671 88 00, fax 671 88 88
e-mail: laskomex@laskomex.com.pl, <http://www.laskomex.com.pl>

V1.1 (2016-09-15)