



Wideodomofon  
**WK2M 043 805**  
Opis i instrukcja instalacji



ul. Nowa 20, 90-031 Łódź, tel. (0-42) 672 44 00, fax 672 44 45  
e-mail: [laskomex@laskomex.com.pl](mailto:laskomex@laskomex.com.pl), <http://www.laskomex.com.pl>



## **Funkcje wideodomofonu VK2M.**

### **1. Wywołanie.**

Wciśnięcie przycisku wywołania w kasecie rozmównej powoduje automatyczne włączenie monitora i sygnalizację akustyczną wywołania w słuchawce monitora (wywołanie trwa ok. 2.s). Jeżeli słuchawka nie zostanie podniesiona w ciągu 60 s. monitor zostanie wygaszony i samoczynnie przejdzie w stan czuwania. Po podniesieniu słuchawki można prowadzić rozmowę przez czas nieograniczony, monitor pozostaje aktywny przez 30s. po zakończeniu rozmowy.

### **2. Pamięć obrazu**

Funkcja ta umożliwia zapamiętanie obrazu osoby próbującej nawiązać kontakt z domownikami. Urządzenie umożliwia zapamiętanie do 12 kolejnych obrazów osób wciskających przycisk wywołania w kasecie rozmównej. W przypadku całkowitego zapelnienia pamięci najstarsze zapisy zastępowane są nowymi. Funkcja wykorzystywana jest głównie pod nieobecność lokatorów. Możliwe jest również zapamiętanie obrazu rozmówcy w dowolnym momencie prowadzenia rozmowy. Możliwe jest przeglądanie i kasowanie zapamiętanych obrazów w dowolnym momencie. Wraz z obrazem zapamiętana jest data i godzina zapisu.

### **3. Oświetlacz podczerwieni umożliwiający obserwację osoby stojącej przy wejściu w warunkach nocnych.**

### **4. Podgląd obrazu z kamery**

W dowolnym momencie można aktywować monitor i prowadzić obserwację z kamery znajdującej się w kasecie rozmównej, z zachowaniem funkcji ZOOM.

### **5. ZOOM elektroniczny**

Umożliwia dwustopniowe powiększenie wybranej części obrazu. Wybór dokonywany jest przy pomocy przycisków znajdujących się w monitorze.

### **6. Regulacja głośności wywołania**

Urządzenie umożliwia płynną regulację głośności wywołania do poziomu wymaganego przez użytkowników.

### **7. Regulacja jaskrawości i kontrastu obrazu na monitorze.**

### **8. Sterowanie oświetleniem**

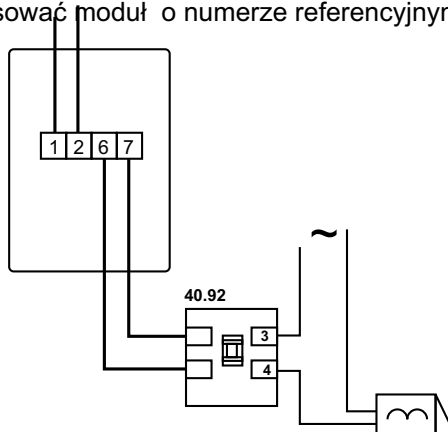
Zestaw może współpracować z modulem (nr. ref. 40.91) sterującym oświetleniem na klatce schodowej lub przed wejściem do posesji. Załączenie odbywa się po wciśnięciu odpowiedniego przycisku w monitorze.

### **9. Sterowanie elektrozaczepem blokującym wejście.**

## Instalacja.

Zestaw wideodomofonowy WK2M montowany jest przy użyciu dwużyłowego przewodu, dzięki czemu może być montowany w miejsce zwykłej instalacji dzwonekowej.

Zestaw składa się z trzech elementów: transformatora zasilającego, kasety rozmównej i monitora. Urządzenie umożliwia sterowanie elektrozaczepem blokującym zabezpieczone wejście. Elektrozaczep nie jest dołączony do zestawu i należy go dobrać do typu zabezpieczanych drzwi, uwzględniając również parametry elektryczne wymagane przez producenta: napięcie pracy 12 V DC,  $I_{max}$  0,5 A. Aby podłączyć zaczepek na napięcie zmienne lub wyższy pobór prądu należy zastosować moduł o numerze referencyjnym 40.92.



Podłączenie elektrozaczepu z tym modułem ilustruje rys. 1

Monitor należy zamontować w miejscu nie narażonym na bezpośrednie działanie promieni słonecznych (może to w znaczny sposób pogorszyć widoczność obrazu na monitorze), na wysokości zapewniającej łatwe korzystanie z urządzenia wszystkim mieszkańcom lokalu. Transformator należy zamontować w suchym, nie narażonym na osiadanie kurzu miejscu wewnątrz budynku.

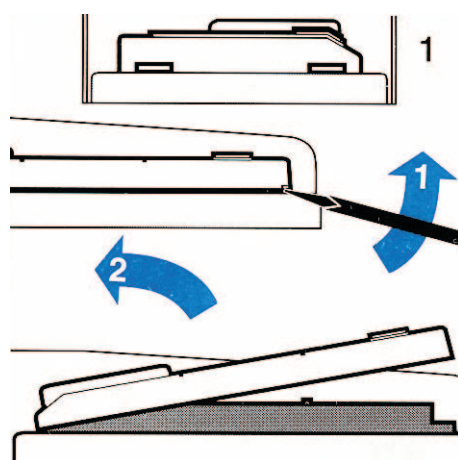
Następnie należy wykonać połączenia elektryczne zgodnie ze schematem nr. 3 (tył okładki instrukcji).

Przekrój przewodu należy dobrać w zależności od odległości między łączonymi urządzeniami, co ilustruje poniższa tabelka.

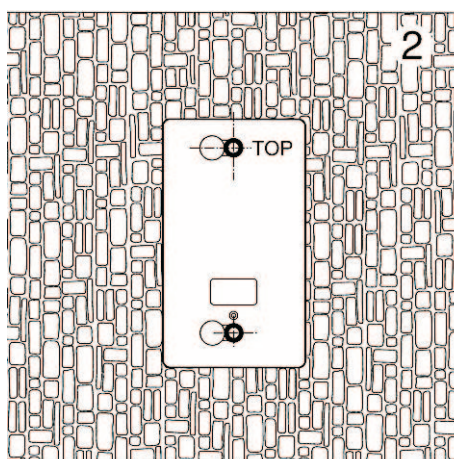
	Zasilacz-monitor	Monitor-kaseta rozmówna
50 m	1 mm <sup>2</sup>	0,5 mm <sup>2</sup>
100 m	1 mm <sup>2</sup>	0,75 mm <sup>2</sup>

Zestaw umożliwia podłączenie dodatkowego dzwonka sygnalizującego wywołanie, może on być stosowany w innych pomieszczeniach lub służyć jako dodatkowa sygnalizacja dla osób słabo słyszających. Podłączenie dodatkowego dzwonka jest opcjonalne, jego brak nie wpływa w żaden sposób na działanie urządzenia. Numer referencyjny dzwonka 40.50N

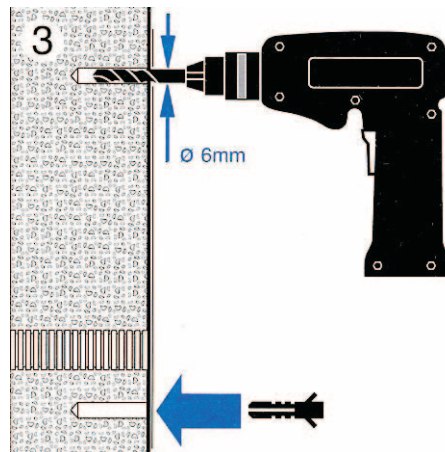
### Montaż kasety rozmównej



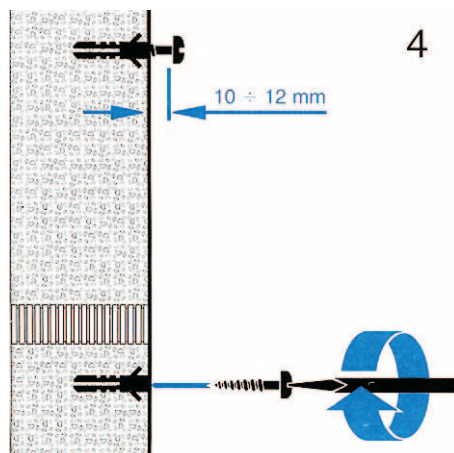
1. Zdjąć metalową pokrywę kasety rozmównej w sposób pokazany na rysunku.



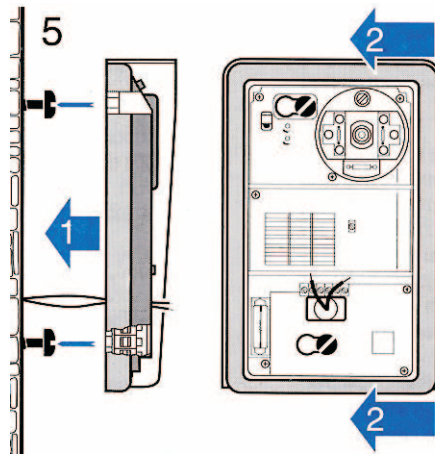
2. W miejscu montażu kasety przyłożyć znajdujący się w zestawie szablon, w taki sposób, aby napis TOP znajdował się na górze.



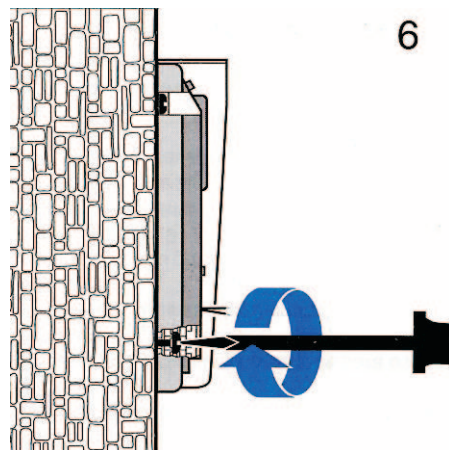
3. Wywiercić otwory wiertłem  $\varnothing 6$  m



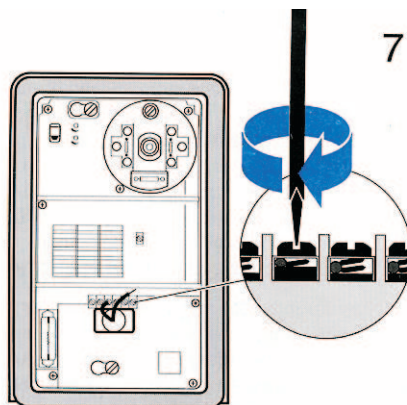
4. Zamocować kołki rozporowe w taki sposób, aby wkręty pozostawały wysunięte na odległość ok. 10...12 mm od powierzchni, na której mocowana jest kaset



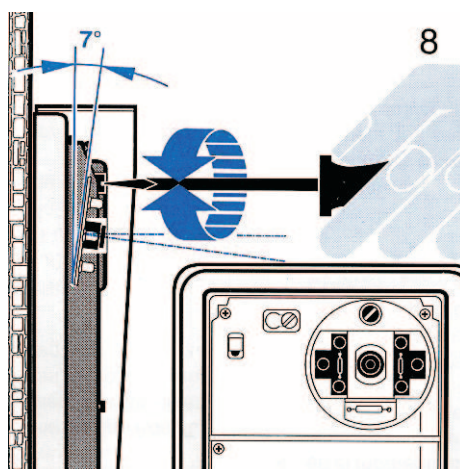
5. Wyprowadzić przewody połączeniowe przez otwór znajdujący się poniżej zacisków, przyłożyć kasetę (wraz z metalowym daszkiem) do powierzchni, na której jest montowana, w taki sposób, aby przygotowane wcześniej wkręty znalazły się w otworach mocujących kasetę. Całość przesunąć w lewo tak, aby wkręty znalazły się w przewężeniu blokując tym samym kasetę.



6. Dokręcić wkręty kołków rozporowych.

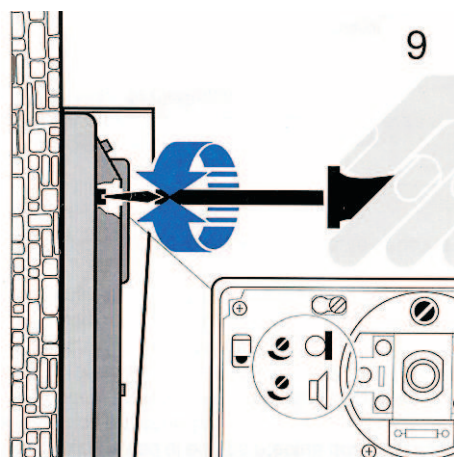


7. Podłączyć przewody zgodnie ze schematem i sprawdzić działanie urządzenia.

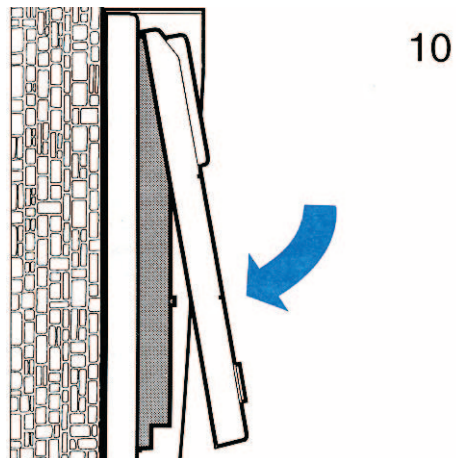


8. Dokonać regulacji położenia kamery tak, aby obraz na monitorze odpowiadał wymaganiom użytkowników

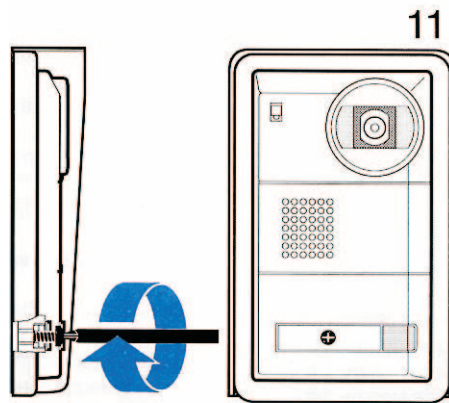




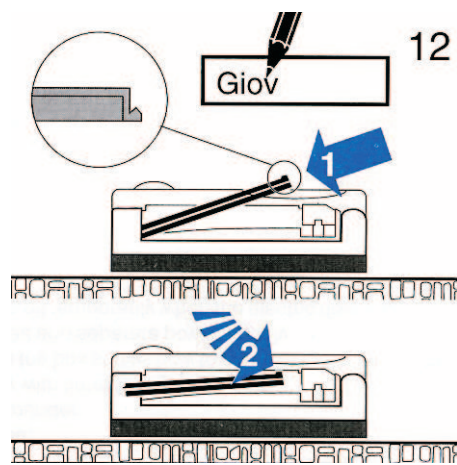
9. Dokonać regulacji wzmacnienia w torze głośnika i mikrofonu kasyety rozmównej zgodnie z wymaganiami użytkowników.



10. Założyć pokrywę.

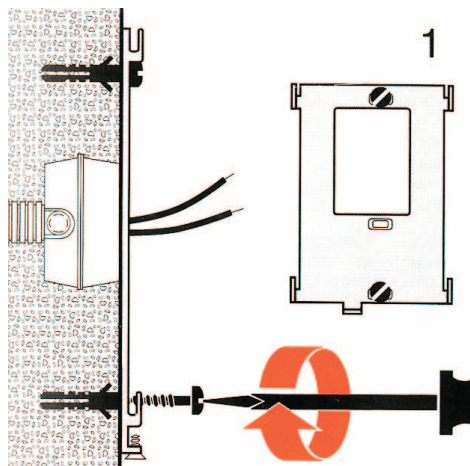


11. Wkręcić wkręt mocujący znajdujący się pod polem z nazwiskiem lokatora

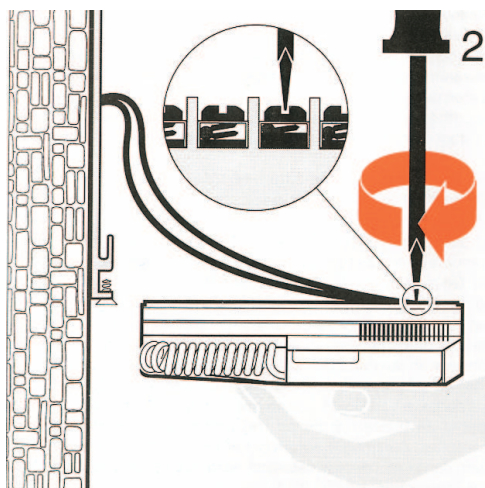


12. Wpisać nazwisko lokatora na załączonej kartce, umieścić ją w odpowiednim miejscu i zabezpieczyć przezroczystą płytką.

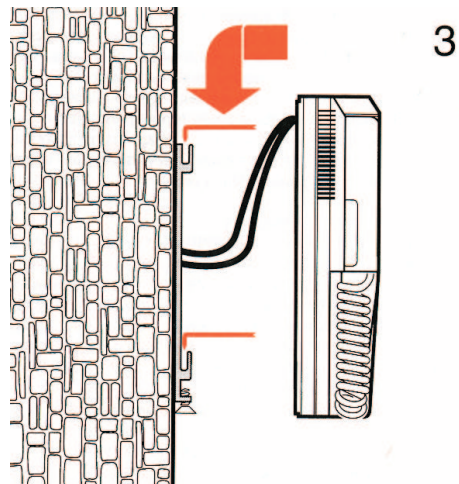
## Montaż wideomonitora



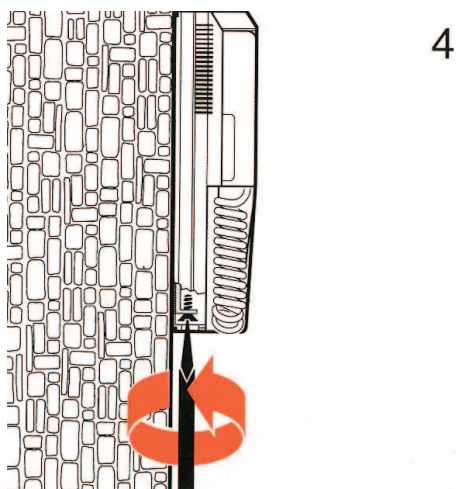
1. Zdjąć z monitora metalowy uchwyt mocujący, przyłożyć w miejscu montażu, wywiercić otwory pod kołki rozporowe. Przymocować uchwyt do ściany.



2. Podłączyć przewody zgodnie ze schematem połączeń.



3. Zawiesić monitor na uchwycie mocującym.



4. Przykręcić wkręt blokujący.

### **Montaż transformatora**

Transformator przystosowany jest do montażu na szynie DIN. Zaleca się umieszczenie go w skrzynce instalacyjnej, wewnątrz pomieszczenia w suchym i niewidocznym (ze względów estetycznych ) miejscu.

### **Instrukcja obsługi wideodomofonu.**

#### **1. Ustawianie daty i czasu**

Aby ustawić datę i czas należy aktywować monitor (tak aby widoczny był obraz z zewnętrznej kamery), a następnie wcisnąć przycisk TIME w monitorze. Widoczna na ekranie cyfra określająca dzień miesiąca zacznie pulsować. Wykorzystując przyciski manipulatora ZOOM (strzałki w układzie pionowym) zmienić dzień miesiąca. Następnie korzystając ze strzałek w układzie poziomym przejść do edycji cyfry określającej miesiąc. Postępując analogicznie zmienić pozostałe parametry. Wyjście z trybu edycji daty i czasu następuje po kolejnym wciśnięciu przycisku TIME.

#### **2. Obsługa ZOOM-u**

Elektroniczny ZOOM umożliwia powiększenie wybranego fragmentu obrazu. Na ekranie monitora widoczna jest ramka, którą można przesuwać przy pomocy przycisków oznaczonych symbolami strzałek, zgodnie z ich kierunkami. Wybrany fragment można powiększyć wciskając znajdujący się po środku przycisk z napisem ZOOM. Dostępne są (cyklicznie) powiększenia x1, x2 i x4. Przycisk ten umożliwia dwustopniowe powiększenie obrazu.

#### **3. Automatyczny zapis obrazu**

Aby po wciśnięciu przycisku wywołania w kasecie rozmównej nastąpił zapis obrazu osoby znajdującej się przy wejściu należy wcisnąć przycisk z napisem REC. Tryb zapisu sygnalizowany jest świeceniem zielonej diody. Obecność zapisanych obrazów w pamięci sygnalizowane jest świeceniem czerwonej diody LED

Aby wyłączyć automatyczny tryb zapamiętywania obrazów należy ponownie wcisnąć przycisk REC (zielona dioda LED powinna zostać wygaszona)

#### **4. Manualny zapis obrazu**

Zapisu obrazu z kamery można dokonać w dowolnym momencie, w czasie kiedy monitor pozostaje aktywny. W tym celu należy wcisnąć przycisk MAN-R na wideomonitorze.

### 5. Przeglądanie zapisanych obrazów

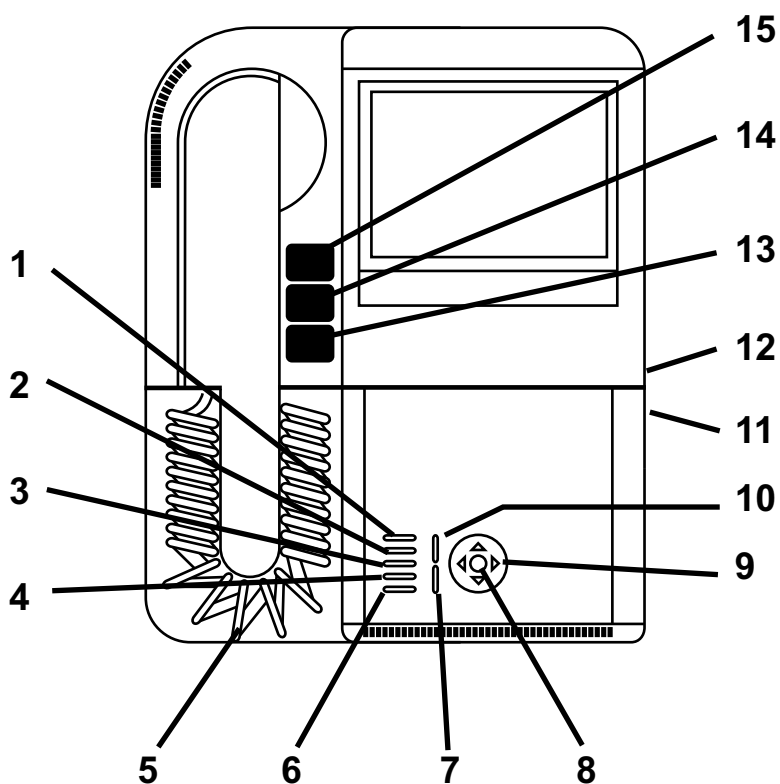
Przeoglądania zdjęć dokonuje się po włączeniu ekranu monitora odpowiednim przyciskiem i naciśnięciu przycisku z napisem "PLAY". Na ekranie zostanie wyświetlony pierwszy zapisany do pamięci obraz. Wciskając przycisk PLAY można p rzeglądać kolejne obrazy, w porządku, w jakim zostały one zapisane do pamięci.

### 6. Kasowanie zapamiętanych obrazów

Kasowanie dotyczy wszystkich zapamiętanych obrazów, nie można kasować obrazów selektywnie. Kasowania obrazów dokonuje się przez wciśnięcie przycisku oznaczonego jako CLEAR

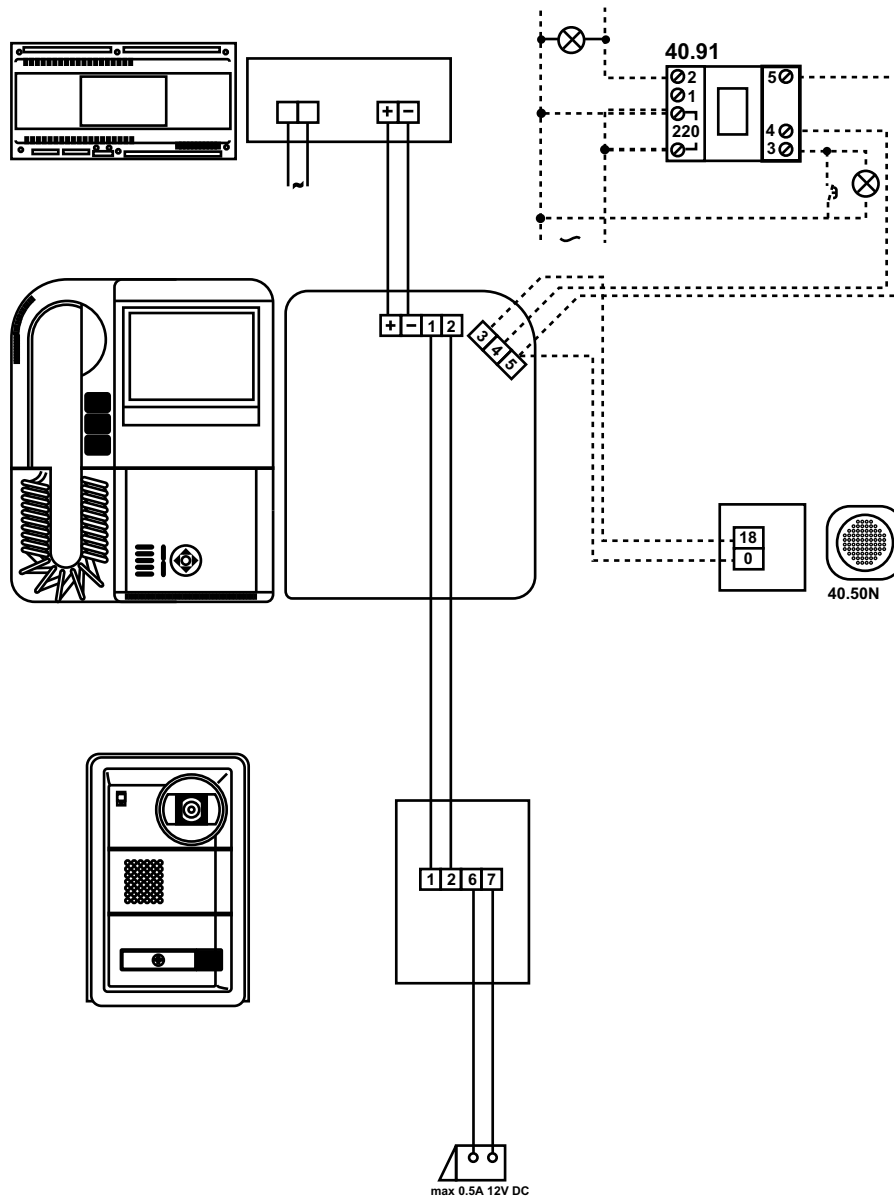
### 7. Regulacja głośności wywołania, jaskrawości i kontrastu obrazu

Regulator głośności wywołania znajduje się pod słuchawką wideomonitora. Regulatory jaskrawości i kontrastu znajdują się po prawej stronie monitora, na wysokości ekranu (patrz rys. 2).



Rys. 2

1. REC – wyłącznik automatycznego zapisu obrazów
2. MAN-R – przycisk ręcznego zapisu obrazów
3. PLAY – odtwarzanie obrazów zapisanych do pamięci
4. TIME – przycisk uruchamiający procedurę ustawiania daty i czasu
5. regulacja głośności wywołania
6. CLEAR - przycisk kasowania obrazów zapisanych do pamięci
7. czerwona dioda LED sygnalizująca obecność obrazów w pamięci
8. przełącznik cykliczny powiększenia (x1, x2, x4)
9. przyciski służące do przesuwania obszaru powiększenia w osi X-Y
10. zielona dioda LED sygnalizująca aktywację trybu automatycznego zapisu
11. regulacja jaskrawości
12. regulacja kontrastu
13. przycisk uruchamiający elektrozaczep
14. wyłącznik oświetlenia zewnętrznego
15. przycisk aktywacji monitora



Rys. 3 Schemat podłączenia wideofonu