

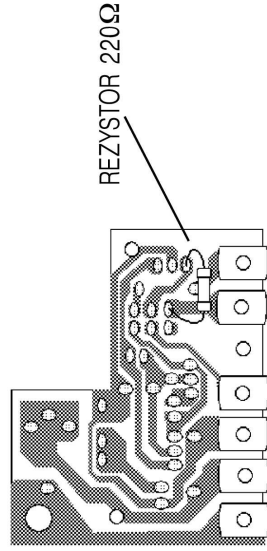
- PR1 – regulacja głośności w kasecie rozmównej
- PR2 – regulacja głośności w słuchawce unifonu
- PR3 – regulacja tonu generatora
- PR4 – regulacja głośności unifonu w łączności wewnętrznej

4. Opis zacisków

- 1.0 wyjście sygnału generatora
- 2 słuchawka unifonu
- 3 mikrofon unifonu
- 4 masa
- 5 sterowanie elektrozapcepu
- 6 wywołanie wewnętrzne
- G wyjście na głośnik
- M mikrofon kasety
- V + 12 V
- S1,S2 zasilanie kasety elektronicznej i oświetlenie kasety rozmównej
- S2,Z elektrozapcepu

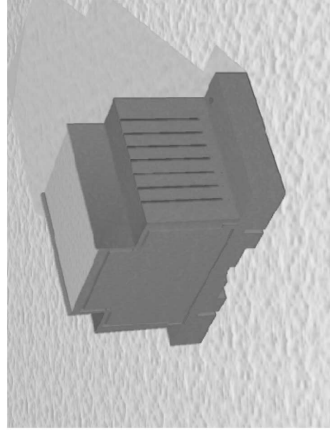
5. Uwagi

- a) Maksymalny pobór prądu z zacisków S1, S2 do oświetlenia kasety rozmównej wynosi 250 mA, a z zacisku V – 200 mA.
- b) Maksymalny pobór prądu przez elektrozapcepu – 0,8 A.
- c) Bezpiecznik B1 kasety: WTAT 630 mA.
- d) Pod jeden przycisk wywołania można podłączyć max. 4 unifony.
- e) W przypadku konieczności obsługi dwóch wejść należy stosować moduł MB1, MB2 lub MB3.
- f) Jeżeli w systemie z łącznością wewnętrzną pod jeden przycisk kasety rozmównej podłączone są 2, 3 lub 4 unifony należy stosować odpowiedni moduł diodowy.
- g) W systemach z blokadą podsłuchu należy zalutować zwoję Z3.
- h) W przypadku stosowania do łączności wewnętrznej unifonów Urmet należy wylutować w każdy unifon rezystor ok. 220Ω w miejsce pokazane na rysunku 7. Rezystor ten umożliwia usłyszenie sygnału wywołania podczas prowadzenia rozmowy w łączności wewnętrznej. Unifony LX-11, LF-11 i LF-11 mają ten rezystor już zamontowany.



Rysunek 7

KASETA ELEKTRONIKI KE-9/4 KARTA INFORMACYJNA



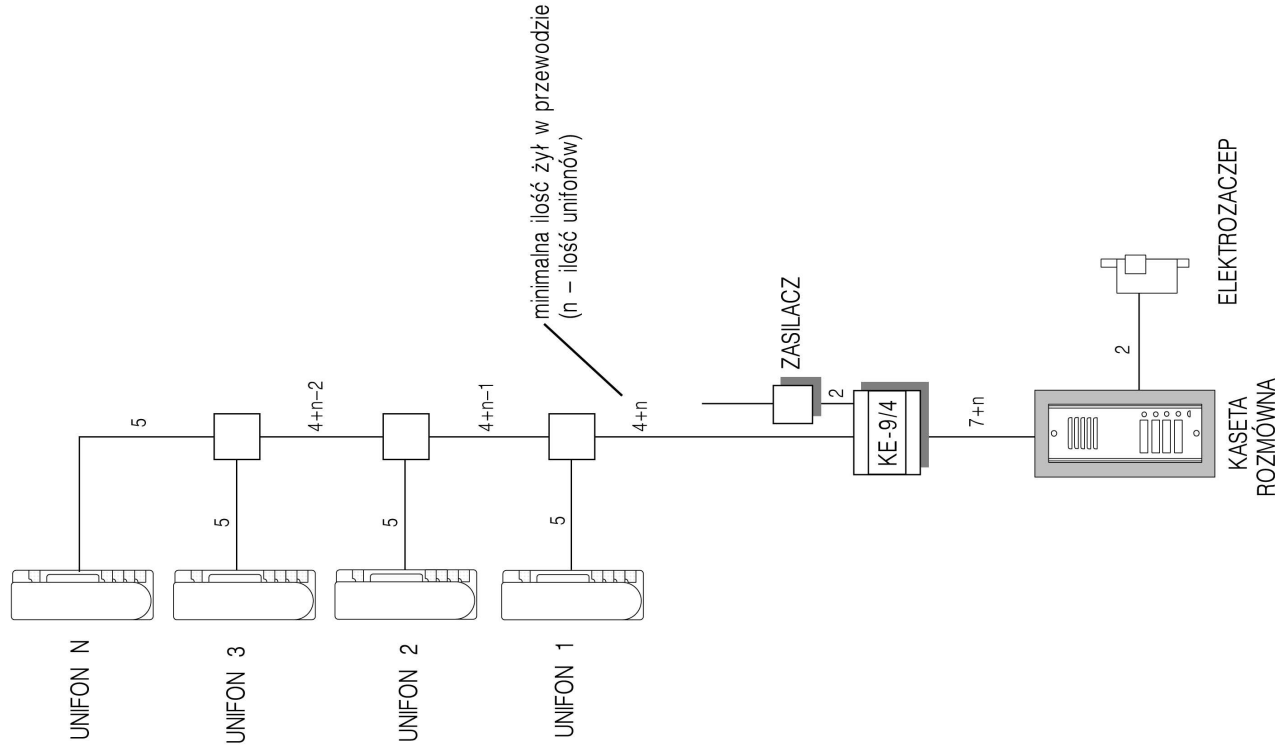
1. Charakterystyka ogólna

Uniwersalna domofonowa kasetka elektronicznej KE-9/4 produkowana jest w technologii montażu powierzchniowego. Jej obudowa jest przystosowana do montażu zarówno na szynie 35x75 według DIN EN 50022 jak i bezpośrednio na ścianie. Może obsługiwać zwykłe systemy domofonowe 4+n i 5+n, systemy domofonowe z łącznością wewnętrzną 5+n i 6+n oraz wykorzystując unifony LX-7, LF-7, Urmet z zamontowanym kondensatorem może obsługiwać oszczędny system 3+n. Przy zastosowaniu modułu bramowego MB3 pozwala na realizację łączności z wieloma bramami, może pracować również w systemach z blokadą podsłuchu.

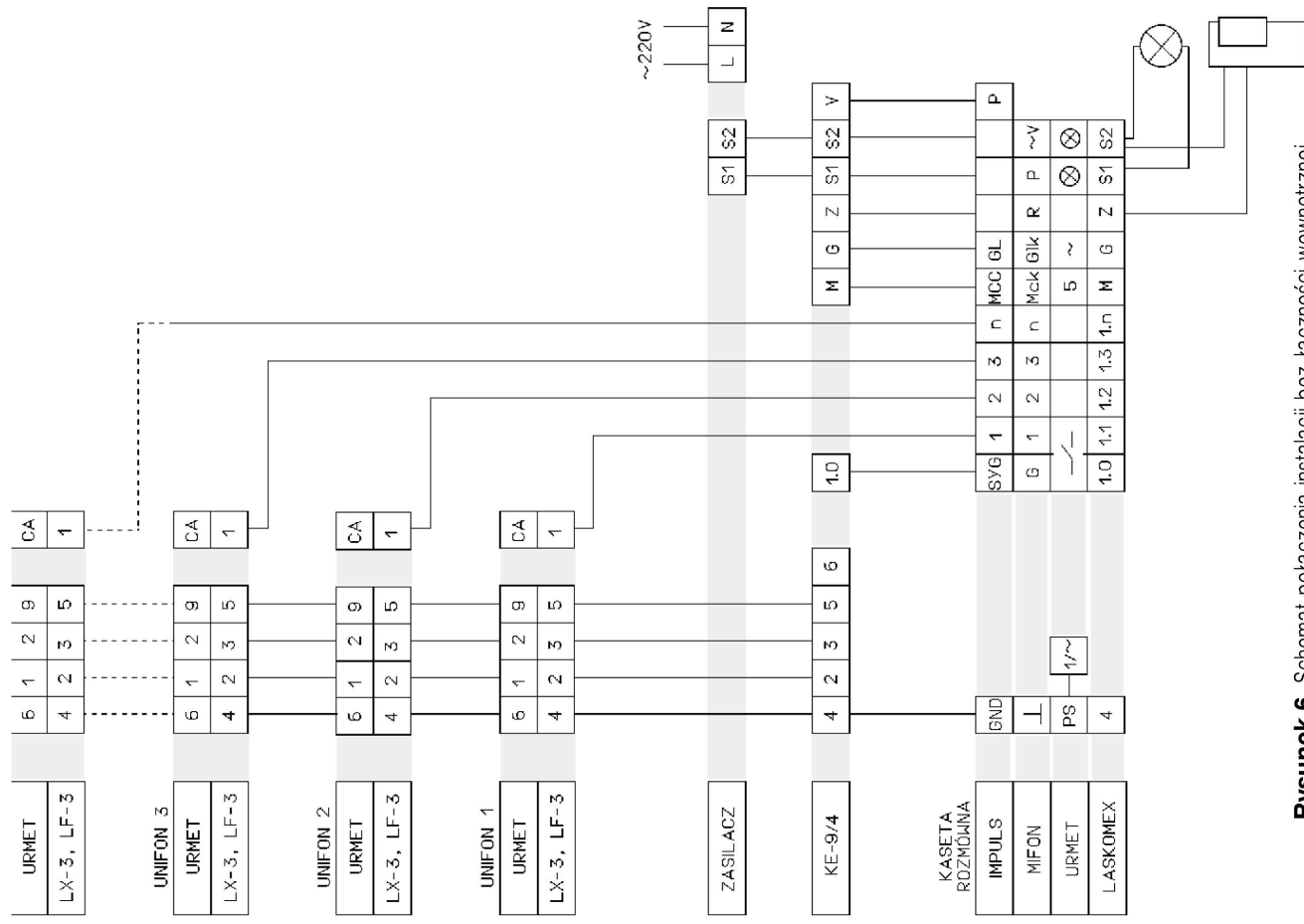
Kaseta KE-9/4 posiada dwutonowy generator wywołania z regulacją tonu, różnicowanym dla wywołania z kasety rozmównej i wywołania z unifonu, przełącznik do załączania zaczeput elektromagnetycznego oraz regulację głośności do unifonu i do kasety rozmównej. Powinna być zasilana z transformatora ze znakiem bezpieczeństwa B o napięciu wyjściowym 11,5V przy prądzie obciążenia 0,6A lub z zasilacza awaryjnego ZA-3 zapewniającego łączność przy braku zasilania sieciowego.

2. Montaż kaset

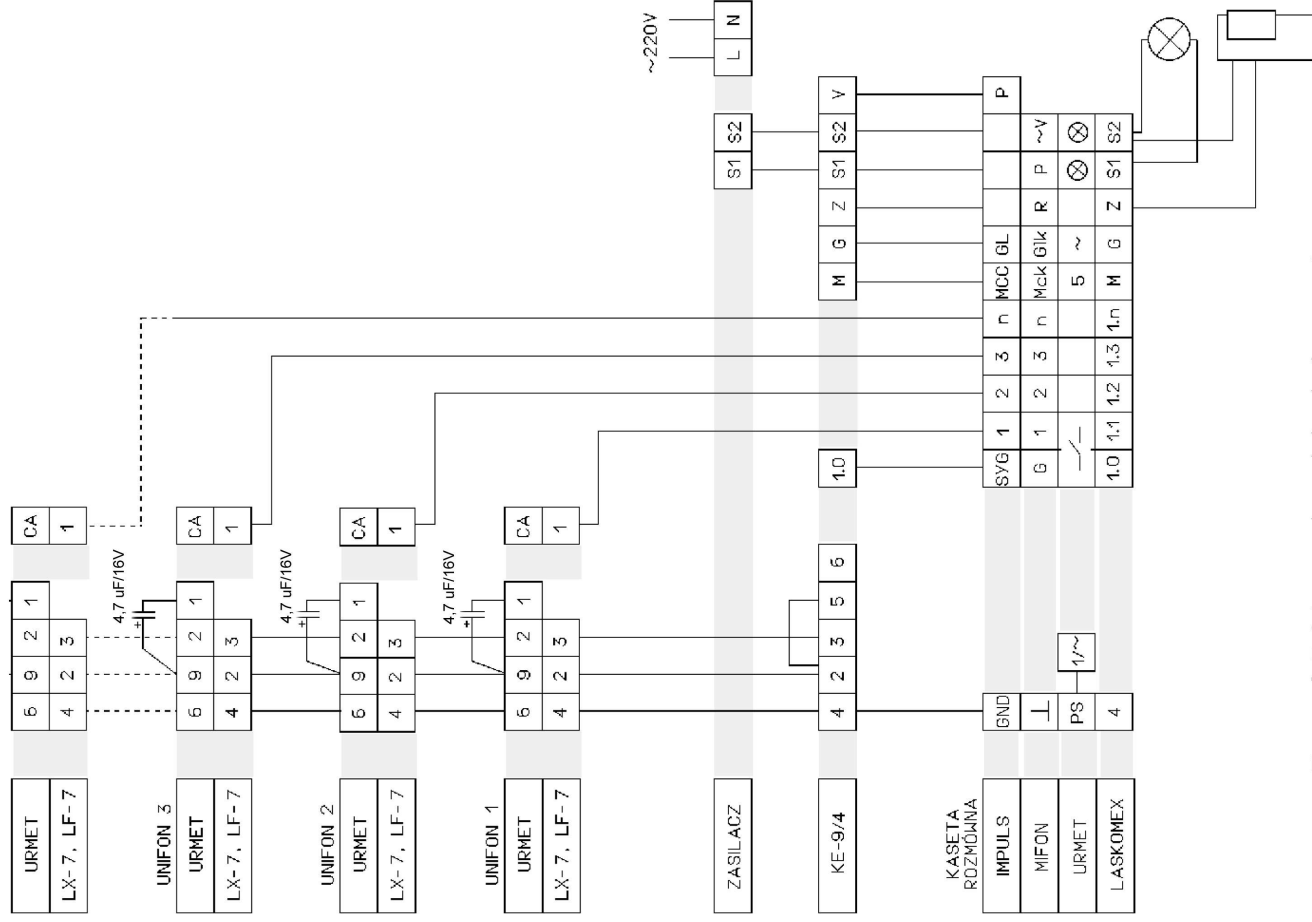
Połączenia elektryczne kasety elektronicznej KE-9/4 z pozostałymi elementami szkieletowej instalacji domofonowej należy wykonać zgodnie z jednym ze schematów przedstawionych na rysunkach 1 – 6. Przewód sieciowy transformatora (minimum 2 x 0,75 mm² w podwójnej izolacji) powinien być przymocowany na zewnątrz obudowy np. do ściany. Transformator powinien znajdować się możliwie blisko kasety elektronicznej i być połączony z nią przewodem o przekroju 0,5 mm² dla odległości nie większej niż 3 m. W przypadku większej odległości należy odpowiednio zwiększyć przekrój przewodu.



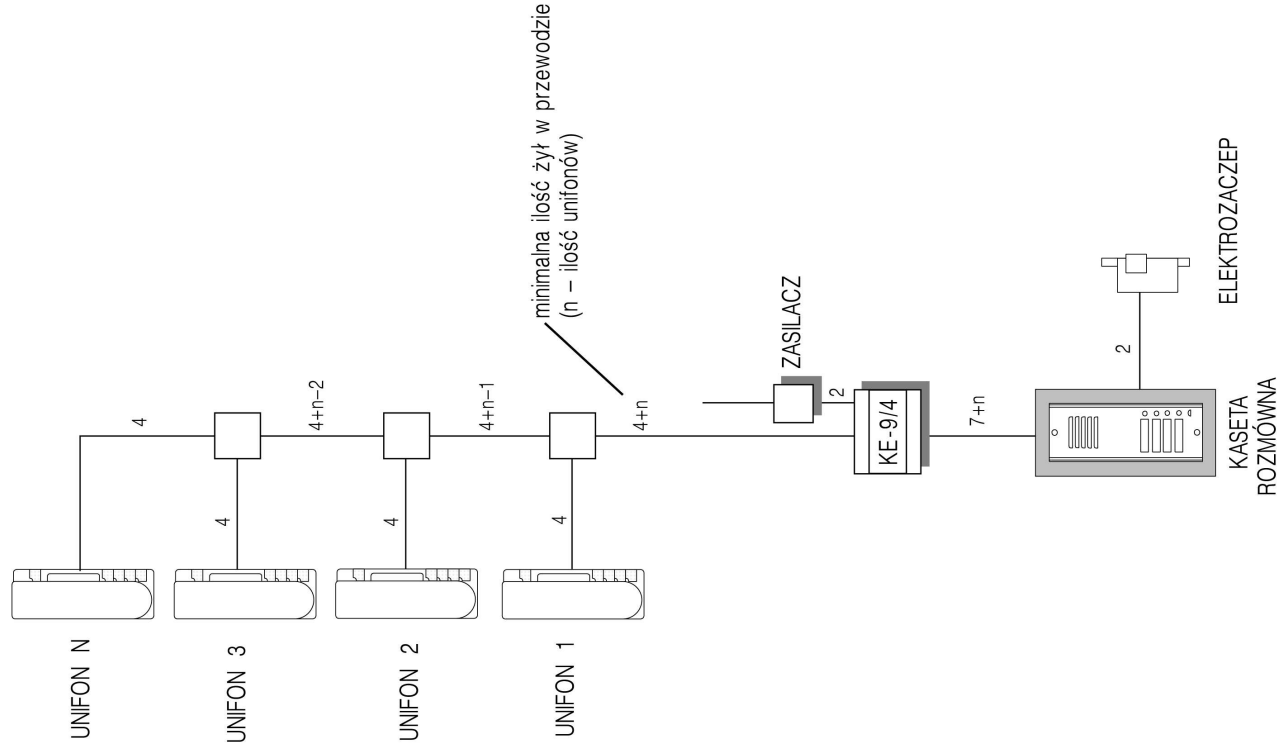
Rysunek 1. Przewody niezbędne do wykonania instalacji bez łączności wewnętrznej



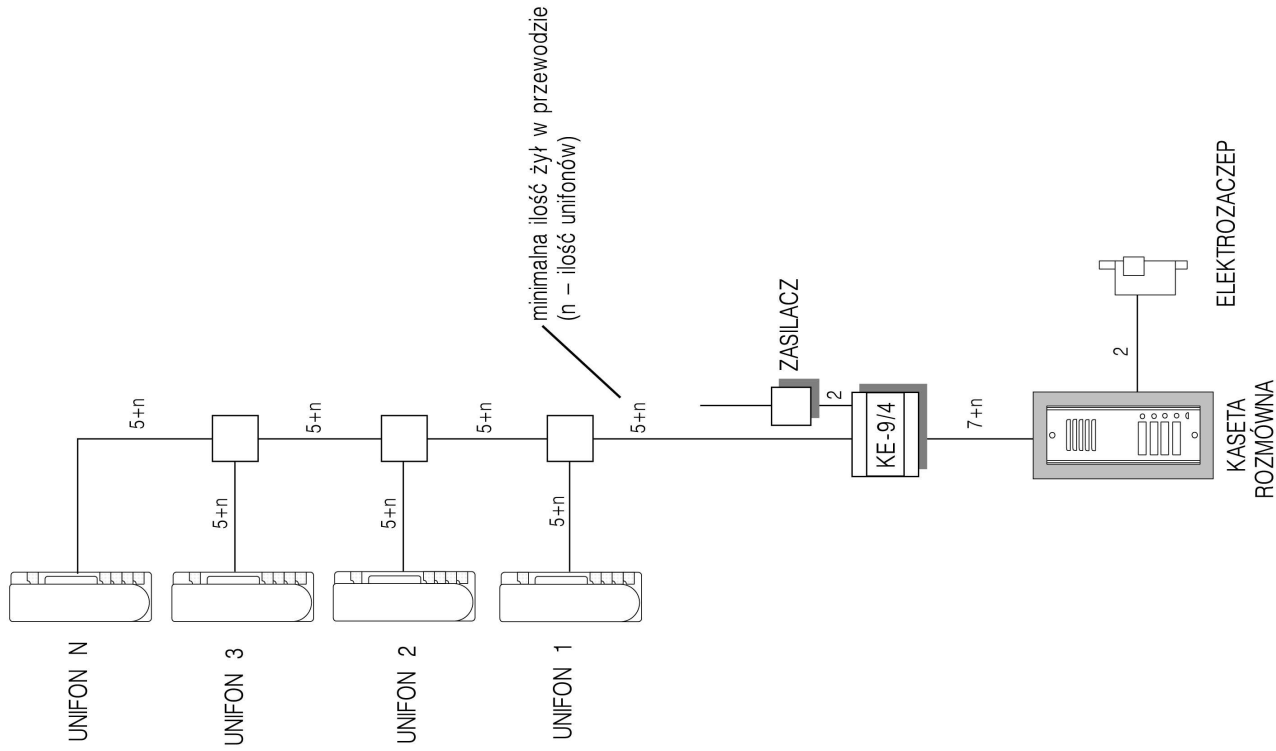
Rysunek 6. Schemat połączenia instalacji bez łączności wewnętrznej



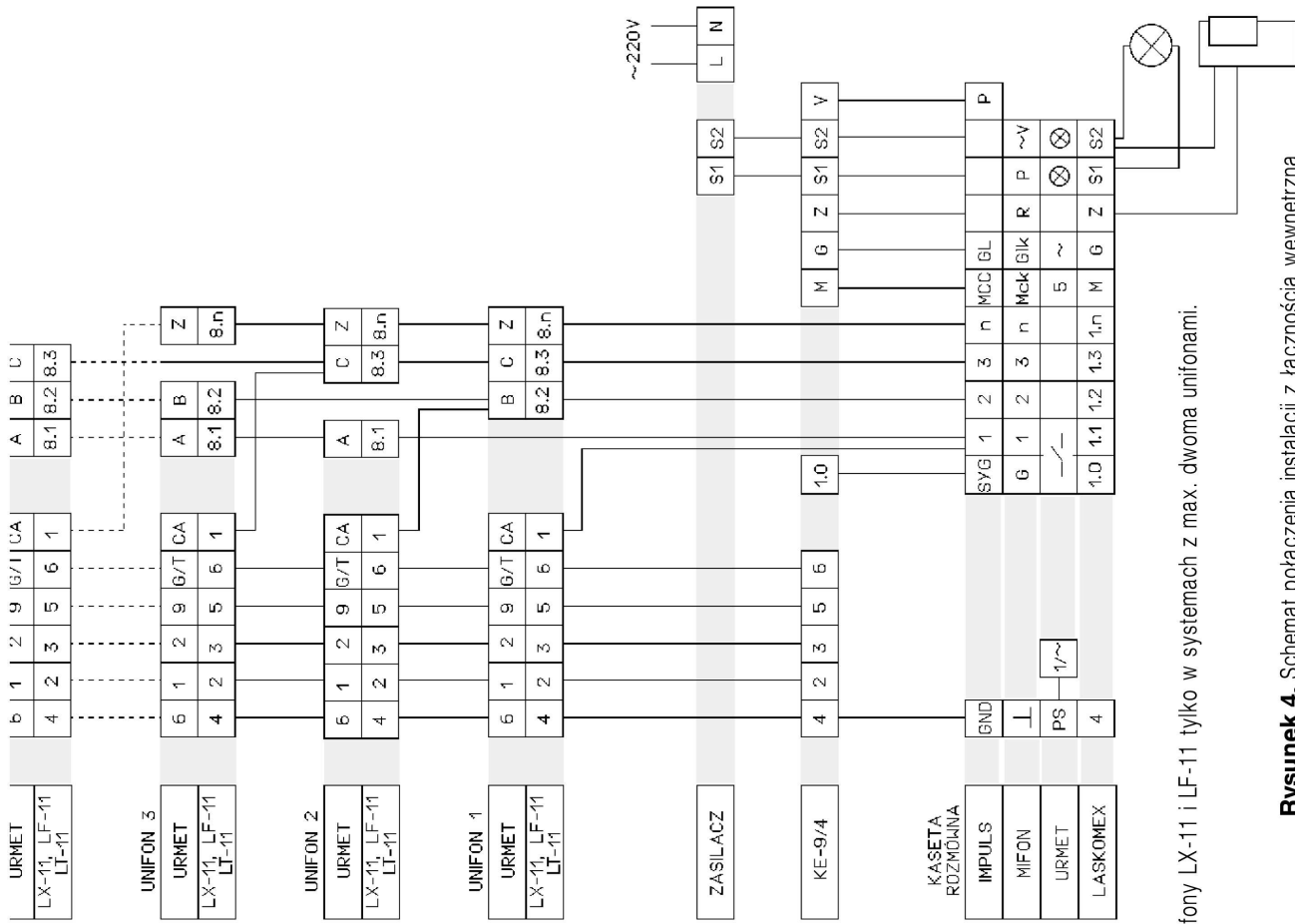
Rysunek 5. Schemat połączenia instalacji systemu 3+n



Rysunek 2. Przewody niezbędne do wykonania instalacji systemu 3+n



Rysunek 3. Przewody niezbędne do wykonania instalacji z łącznością wewnętrzną



Unifony LX-11 i LF-11 tylko w systemach z max. dwoma unifonami.

Rysunek 4. Schemat połączenia instalacji z łącznością wewnętrzną