

CENTRALA
EC-2502
DO DOMOFONU
CD-2502

Uwaga!

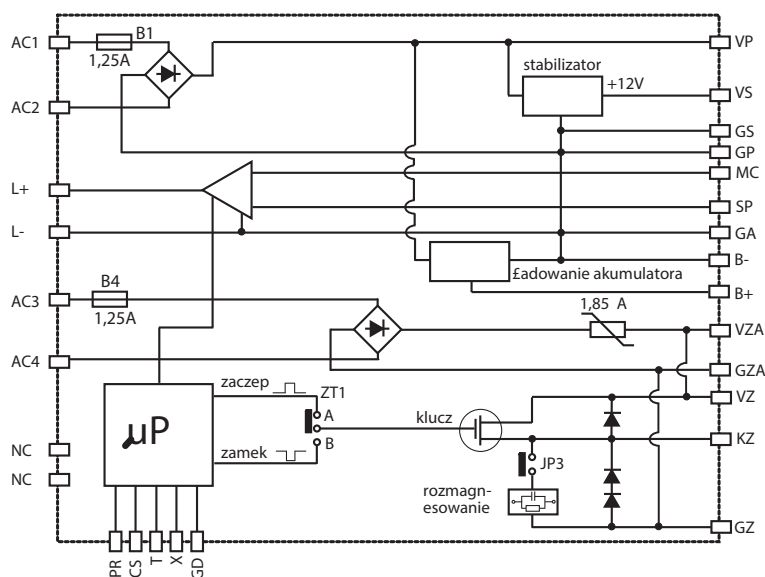
Instrukcja zawiera podstawowe informacje, dotyczące centrali (kasety elektroniki) EC-2502 do domofonu cyfrowego CD-2502. Szczegółowe informacje dotyczące wykonania instalacji elektrycznej, doboru urządzeń, konfiguracji, uruchomienia i korzystania z domofonu znajdują się w instrukcji obsługi domofonu CD-2502. Instrukcję można pobrać ze strony www.laskomex.com.pl

1. BEZPIECZEŃSTWO I WARUNKI EKSPLOATACJI

- Przed przystąpieniem do instalacji i korzystania z domofonu należy zapoznać się z niniejszą instrukcją.
- Instalacja elektryczna powinna być wykonana zgodnie z normą PN-IEC-60364-1 przez osobę legitymującą się odpowiednimi uprawnieniami. Instalacja nie powinna być narażona na bezpośrednie wyładowania atmosferyczne.
- Zabronione jest podłączanie elementów domofonu do innych instalacji, z wyjątkiem zastosowań wskazanych przez producenta.
- Centrala EC-2502 nie powinna być narażona na działanie wysokiej temperatury oraz wilgoci.
- Samodzielna naprawa dozwolona jest tylko dla wykwalifikowanych osób. Naprawa urządzenia przez nieuprawnione do tego osoby może spowodować utratę gwarancji.
- Podłączenie do zacisków centrali zasilania ze źródeł o parametrach innych, niż zalecane przez producenta jest zabronione.
- Producent nie ponosi odpowiedzialności za straty powstałe w wyniku stosowania niewłaściwych zasilaczy.
- Sygnałów z domofonu nie doprowadzać bezpośrednio do wejść odbiorników RTV, ponieważ grozi to uszkodzeniem tych odbiorników lub domofonu.

2. BUDOWA I PRZEZNACZENIE

Centrala EC-2502AR jest elementem domofonu cyfrowego CD-2502. Centrala zasilana jest z dedykowanego, dwuuzwojeniowego transformatora. Jedno uzwojenie służy do zasilania centrali, panela zewnętrznego i unifonów, drugie do zasilania obwodu elektrozaczełu lub zwory. Każdy obwód zabezpieczony jest niezależnie bezpiecznikiem topikowym 1,2A. Do centrali można podłączyć elektrozaczep zwykły, rewersyjny lub zworę elektromagnetyczną. Centrala posiada układ rozmagnesowania zwory, który zostaje włączony po założeniu jumpersa na zworę J3. Do centrali można podłączyć akumulator 12V/7Ah, który zapewnia działanie domofonu po zaniku zasilania w sieci energetycznej. W centrali znajduje się układ, który ładuje



Rys. 1 Schemat blokowy centrali domofonowej

je akumulator podczas normalnej pracy. W centrali znajduje się wejście PR do podłączenia przycisku uruchamiającego elektrozaczep (przez zwarcie PR do masy GS). Wejście to można wykorzystać do podłączenia przycisku otwarcia, zamontowanego przy wyjściu z budynku lub do sterowania elektrozaczepem przez inne systemy (np. system alarmowy lub system kontroli dostępu).

W centrali znajdują się potencjometry do regulacji toru głośności w panelu, wzmocnienia mikrofonu w panelu i balansu linii. Potencjometry są ustawione w optymalnym położeniu, którego nie należy bez potrzeby zmieniać. Schemat blokowy centrali pokazany jest na Rys. 1.

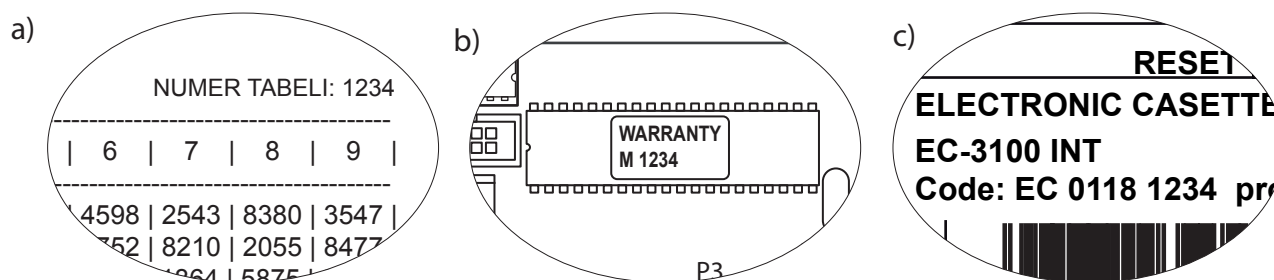
3. MONTAŻ CENTRALI I ZASILACZA

- Centralę EC-2502 z zasilaczem TRB-2300 należy zamontować w miejscu, w którym zapewniona jest ochrona przed wilgocią i dostępem niepowołanych osób.
- Zalecany jest montaż w skrzynce instalacyjnej, znajdującej się wewnątrz budynku.
- Dopuszczalne jest montowanie tych urządzeń w hermetycznych skrzynkach instalacyjnych, znajdujących się na zewnątrz pomieszczeń.
- Do miejsca montażu musi być doprowadzone napięcie sieci energetycznej 230V.
- Wraz z centralą domofonową dostarczane są dwa rdzenie ferrytowe. Ich zadaniem jest eliminacja przepięć, które mogą doprowadzić do uszkodzenia lub zawieszenia centrali.
- Na mniejszym rdzeniu należy nawinąć przewody transformatora podłączone pod zaciski AC1 i AC2. Każdym z przewodów należy nawinąć 2,5 zwoju w sposób przedstawiony na Rys. 4.
- Podobnie należy postąpić z przewodem łączącym panel zewnętrzny z centralą EC-2502. Przewód od strony centrali należy nawinąć na większym rdzeniu. Jeżeli grubość przewodu na to nie pozwala, należy zdjąć izolację i nawinąć na rdzeniu tylko te żyły, które są wykorzystywane do łączenia.

4. KONFIGURACJA CENTRALI

Parametry pracy domofonu cyfrowego zostały szczegółowo opisane w instrukcji do domofonu CD-2502, którą można pobrać ze strony www.laskomex.com.pl. Parametry można zmienić na dwa sposoby: przy pomocy klawiatury (w trybie programowania) lub przy pomocy interfejsu ISD-02. Włączenie trybu programowania wymaga znajomości aktualnego kodu instalatora.

Kod instalatora



Rys. 2 Odczyt kodu instalatora, a) z tabeli kodów zamka szyfrowego, b) z nalepki na procesorze centrali domofonowej, c) z nalepki na obudowie centrali. Przykładowy kod instalatora: 1234.

Fabryczny kod instalatora można odczytać w trzech miejscach:

- na obudowie centrali- cztery ostatnie cyfry sekwencji CODE: mmrrcode (mmrr to data produkcji w formacie miesiąc, rok),
- na naklejce umieszczonej na procesorze centrali,
- w tabeli kodów zamka szyfrowego (ramka w prawym, górnym rogu).

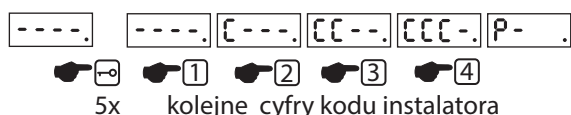
Kod instalatora można zmienić, więc aktualny kod może być inny niż kod fabryczny. W takim przypadku można zmienić parametry pracy centrali przy pomocy interfejsu ISD-02 (co nie wymaga znajomości kodu

instalatora), przywrócić ustawienia fabryczne centrali lub skorzystać z modułu LX-DK03, który ustawia kod instalatora na 1234 bez zmiany pozostałych parametrów.

Włączenie trybu programowania

Aby włączyć tryb programowania należy wykonać następujące czynności:

- wcisnąć pięć razy klawisz KLUCZ,
- kiedy pojawią się poziome kreski podać kod instalatora lub przyłożyć do czytnika klucz serwisowy,
- na wyświetlaczu pojawi się komunikat P- , który sygnalizuje włączenie trybu programowania,
- w przypadku podania nieprawidłowego kodu klawiatura zostanie zablokowana na kilkanaście sekund, w tym czasie na wyświetlaczu widoczny będzie komunikat „PIN Error”.



Rys. 3 Włączenie trybu programowania

Zmiana parametrów przy pomocy interfejsu ISD-02

Parametry pracy centrali można zmienić również przy pomocy interfejsu ISD-02. Jest to zestaw narzędzi, który pozwala na konfigurację parametrów pracy domofonu z poziomu komputera z systemem operacyjnym Windows. Składa się z interfejsu, który umożliwia połączenie komputera z centralą domofonową i programem. Interfejs posiada czytnik kluczy elektronicznych IButton i RFID, dzięki któremu można w wygodny sposób zaprogramować klucze elektroniczne w biurze. Oprócz tego w zestawie znajduje się pięć modułów MLX, które służą do przenoszenia danych między centralą zainstalowaną w obiekcie i interfejsem. Szczegółowe informacje na temat interfejsu ISD-02 znajdują się w instrukcji obsługi do tego urządzenia, którą można pobrać ze strony www.laskomex.com.pl

Konfiguracja elektrozaczepu lub zwory elektromagnetycznej

Elektrozaczep zwykły. Domyślnie centrala skonfigurowana jest do obsługi elektrozaczepu zwykłego. Zworka ZT1 w położeniu A- „elektrozaczep”, zworka na J3 zdjęta (patrz Rys. 4). Czas otwarcia wynosi 5s, częstotliwość napięcia zasilającego zaczepek 50Hz.

Elektrozaczep rewersyjny. Zworka ZT1 w położeniu B- „zwora”, zworka na J3 zdjęta, częstotliwość napięcia zasilającego zaczepek ustawić na 0Hz (napięcie stałe). Służy do tego parametr Fry w procedurze P1. Szczegółowe informacje dotyczące konfiguracji zaczepek znajdują się w instrukcji do domofonu CD-2502.

Zamek elektromagnetyczny (zwora). Zworka ZT1 w położeniu B- „zwora”, zworka J3 założona, częstotliwość napięcia zasilającego zaczepek ustawić na 0Hz (napięcie stałe).

Uwaga! Przy zasilaniu elektrozaczepu/zwory napięciem stałym zalecane jest włączenie akustycznego potwierdzenia otwarcia drzwi (procedura P-2, parametr APO).

Regulacja torów akustycznych

W centrali domofonowej EC-2502 znajdują się następujące elementy regulacyjne:

- potencjometr P1 do regulacji głośności w głośniku panela zewnętrznego,
- potencjometr P2 do regulacji wzmocnienia mikrofonu w panelu zewnętrznym,
- potencjometr P3 do regulacji balansu linii.

W panelu zewnętrznym dostępny jest potencjometr P1 do regulacji wzmocnienia mikrofonu,

W unifonie dostępny jest potencjometr P1 do regulacji wzmocnienia mikrofonu, wpływa na głośność w panelu zewnętrznym.

Uwaga! Wszystkie urządzenia są wstępnie wyregulowane i bez potrzeby nie należy zmieniać położenia elementów regulacyjnych.

Regulację należy wykonać w przypadku, kiedy głośność jest niezadowolająca lub w przypadku wystąpienia sprzężeń akustycznych. Regulację głośności należy wykonać w następujący sposób:

- nawiązać połączenie z unifonem znajdującym się najbliżej centrali domofonowej,
- potencjometrami P1 i P2 w centrali ustawić akceptowalną głośność w panelu i w słuchawce unifonu, ewentualne sprzężenia skorygować potencjometrem P3,
- regulując położenie P3 należy ustalić zakres balansu, w którym nie występują sprzężenia a następnie ustawić potencjometr na środku tego zakresu,
- jeżeli zakres ten jest bardzo mały, zmniejszyć głośność potencjometrami P1, P2 i powtórzyć operację,
- nawiązać połączenie z ostatnim unifonem w linii L+ i sprawdzić czy ustalony zakres balansu P3 zapewnia poprawną rozmowę (brak sprzężeń), ewentualne sprzężenia skorygować potencjometrem P3 (nie zmieniając ustalonego dla pierwszego unifonu zakresu regulacji),
- jeżeli dla pierwszego i ostatniego unifonu nie można ustawić wspólnego stabilnego punktu to należy zmniejszyć głośność potencjometrów P1 i P2 w centrali EC-2502 i powtórzyć powyższe regulacje,
- regulację w centrali nadrzędnej należy wykonać w ten sam sposób.

Postępowanie w przypadku, kiedy nie można uzyskać zadowalającej głośności lub usunąć sprzężeń akustycznych:

- Przy aktywnym połączeniu z unifonem należy sprawdzić napięcie na zaciskach L+/-, które powinno wynosić minimum 4V DC. Jeżeli napięcie jest niższe to należy zwiększyć przekrój przewodów (np. dublując żyły).
- Jeżeli sprzężenia występują tylko przy połączeniu z wejścia głównego (połączenia z wejścia podrzędne są prawidłowe), a opisana powyżej regulacja nie likwiduje sprzężeń, to z poziomu panelu nadrzędne go aktywujemy połączenie z unifonem w środku linii L+ i lekko zmieniamy położenie potencjometru P3 (balans) w centrali podrzędnej. Następnie z poziomu centrali podrzędnej należy sprawdzić i ewentualnie skorygować poprawność połączenia z pierwszym i ostatnim unifonem w linii.
- Rezystancja linii L+,L- łączącej unifony lub centrale podrzędnie nie powinna być większa niż 10Ω . Jeżeli jest większa, to należy zwiększyć przekrój przewodów (np. dublując żyły),
- Jeżeli jakość połączeń z unifonami na końcu linii L+ jest akceptowalna, ale występują duże sprzężenia przy odkładaniu słuchawki unifonów, to można lekko ograniczyć skuteczność mikrofonu poprzez regulację potencjometru P1 w unifonie.
- Jeżeli skuteczność toru mikrofonowego z poziomu panela nadrzędne go jest niska, to można zwiększyć skuteczność mikrofonu poprzez regulację P1 w panelu nadrzędnym.

5. PRZYWRÓCENIE USTAWIEŃ FABRYCZNYCH

Przywrócenie ustawień bez kasowania pamięci kluczy

Procedura przywraca fabryczny kod instalatora, wszystkie parametry pracy centrali, kody zamka szyfrowego i nastawy indywidualne. Nie jest kasowana pamięć kluczy elektronicznych.

- wcisnąć i przytrzymać wciśnięty przycisk INIT (SW2), patrz Rys. 4.
- na chwilę wcisnąć i zwolnić przycisk RESET (SW1),
- po upływie ok. 5 sekund zwolnić przycisk INIT (SW2),
- na wyświetlaczu pojawia się zmieniające się cyfry a następnie komunikat END, który sygnalizuje, że ustawienia fabryczne zostały przywrócone.

Przywrócenie ustawień i skasowanie pamięci kluczy.

Procedura przywraca fabryczny kod instalatora, wszystkie parametry pracy centrali, kody zamka szyfrowego, nastawy indywidualne i kasuje pamięć kluczy elektronicznych.

- wcisnąć i przytrzymać wciśnięty przycisk INIT (SW2),
- na chwilę wcisnąć i zwolnić przycisk RESET (SW1),
- po upływie ok. 20 sekund zwolnić przycisk INIT (SW2),
- na wyświetlaczu pojawia się zmieniające się cyfry a następnie komunikat End, który sygnalizuje, że ustawienia fabryczne zostały przywrócone,
- po chwili przerwy na wyświetlaczu pojawi się komunikat a CLr następnie tSt po czym domofon prze-

chodzi do trybu normalnej pracy,

- ustawienia fabryczne zostały przywrócone, a pamięć kluczy skasowana.

Selektywne przywrócenie ustawień fabrycznych

Domyślne wartości niektórych parametrów można przywrócić selektywnie, bez zmiany pozostałych. Są to parametry pracy domofonu określone w procedurach P-1 i P-2 (procedura P-3-7), kody zamka szyfrowego (procedura P-3-8) i parametry indywidualne (procedura P-3-9). Szczegółowe informacje znajdują się w instrukcji domofonu CD-2502.

Zmiana kodu instalatora przy pomocy modułu LX-DK03

Moduł ustawia aktualny kod na wartość „1234” bez zmiany innych parametrów pracy domofonu. W tym celu moduł należy włożyć na chwilę w gniazdo CN_ISD i usunąć go po 5 s. Zalecana jest zmiana nowego kodu „1234” na inny.

6. KOMUNIKATY BŁĘDÓW

Komunikaty wyświetlane na wyświetlaczu panela zewnętrznego. Domofon CD-2502 może sygnalizować następujące uszkodzenia:

EC Oznacza, że uszkodzone lub zasłonięte są dwie lub więcej wiązek podczerwieni.

E2 Oznacza zwarcie linii unifonów. Należy sprawdzić instalację, usunąć zwarcie lub wymienić uszkodzone unifony. Przez pomiar prądu pobieranego przez linię unifonów można sprecyzować rodzaj uszkodzenia. Często przyczyną takiego komunikatu jest uszkodzenie układu TBA820 oznaczonego jako U7 (patrz Rys. 13.1). Charakterystyczną cechą takiego uszkodzenia jest to, że komunikat jest widoczny po odłączeniu przewodów na zaciskach L+, L-. Układ ten montowany jest na podstawce i można go łatwo wymienić na inny.

E0 Komunikat wskazuje na uszkodzenie pamięci EEPROM w kasecie elektroniki.

EEr Oznacza błąd zapisu lub odczytu pamięci nastaw systemu lub kodów.

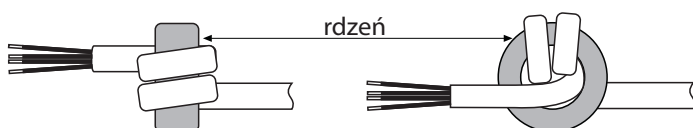
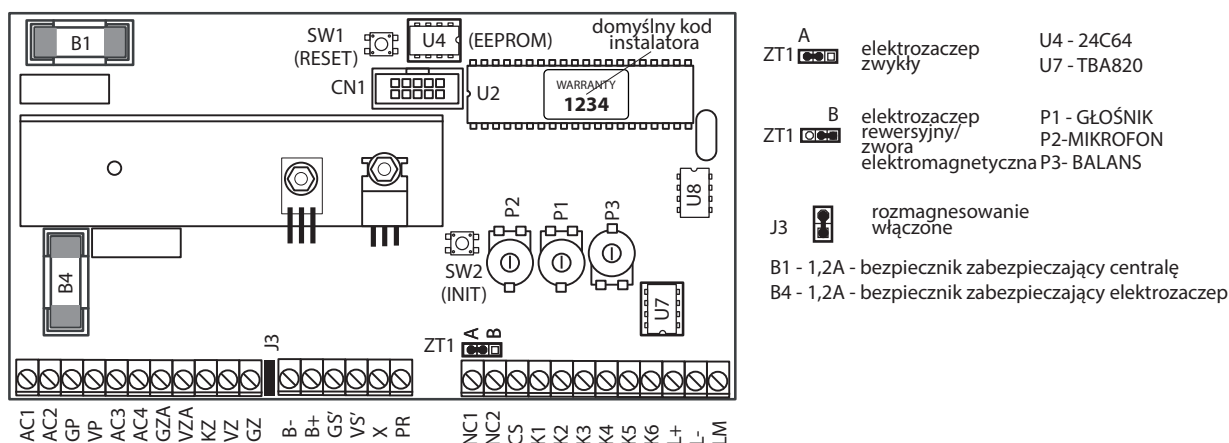
7. SCHEMATY POŁĄCZEŃ

Schematy połączeń elementów domofonu CD-2502, w tym centrali EC-2502 znajdują się w instrukcji obsługi domofonu CD-2502. Instrukcję można pobrać ze strony www.laskomex.com.pl (zakładka „wsparcie techniczne”).

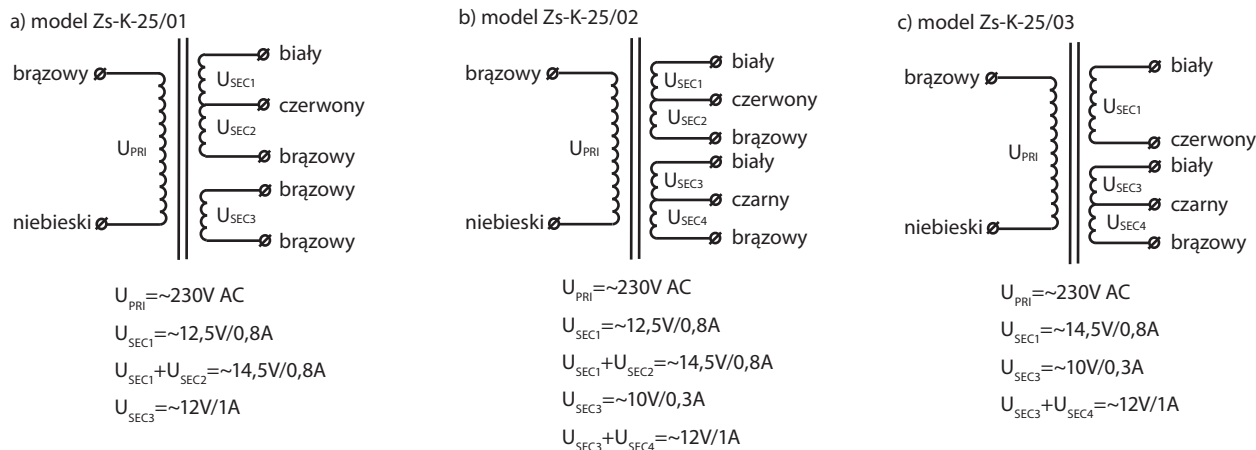
8. DANE TECHNICZNE I OPIS ZACISKÓW

Napięcie zasilania	12,5V AC 14,5VAC 0,8A - obwód elektrozaczeptu dla elektrozaczeptu zwykłego lub zwory 10VAC 0,3A - obwód elektrozaczeptu dla elektrozaczeptu rewersyjnego
Temperatura pracy	+5...+30°C
Stopień ochrony	IP20
Wymiary	190x95x36mm
AC1,AC2	zasilanie centrali 14,5 VAC
GP	masa napięcia niestabilizowanego
VP	napięcie niestabilizowane
AC3,AC4	zasilanie elektrozaczeptu 12 V AC (podłączenie transformatora)
GZA	nie używane
VZA	nie używane
KZ	elektrozaczept

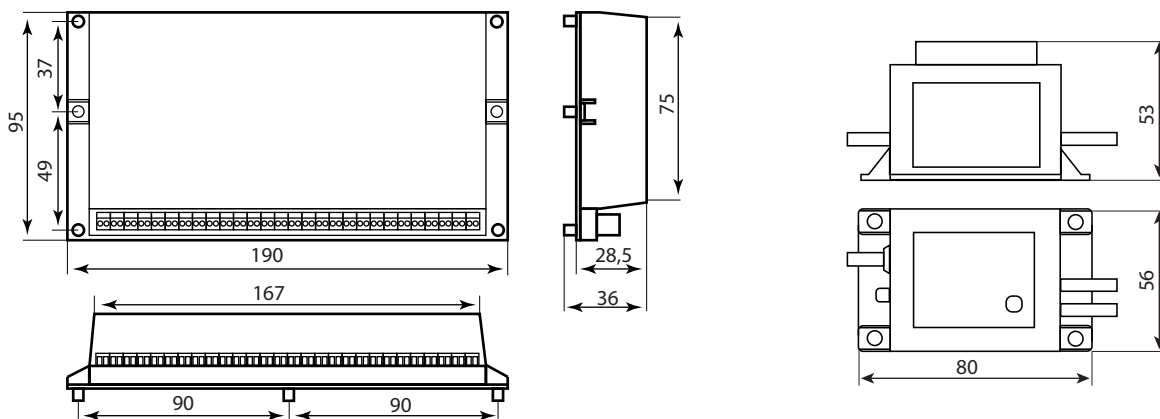
- GZ elektrozaczep (masa)
 - GS' masa napięcia stabilizowanego
 - VS' napięcie stabilizowane +12 VDC
 - CS sterowanie przełączaniem kamer
 - K1 (VS)* napięcie stabilizowane +12 VDC
 - K2 (T)* transmisja cyfrowa
 - K3 (GS)* masa napięcia stabilizowanego
 - K4 (SP)* głośnik
 - K5 (GA)* masa analogowa
 - K6 (MC)* mikrofon
 - L+,L- linia unifonów
 - LM linia master (do podłączenia centrali nadrzędnej)
 - NC1,NC2 zacisk wolny (np. do połączenia dwóch odcinków przewodu)
 - B+,B- podłączenie akumulatora
 - X wyjście czytnika kluczy elektronicznych
 - PR przycisk otwierania drzwi
- * dodatkowe oznaczenia zacisków na płycie PCB



Rys. 4. Zaciski połączeniowe centrali EC-2502, zworki konfiguracyjne, elementy regulacyjne i montaż rdzeni ferrytowych.



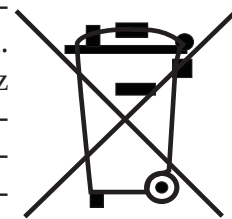
Rys. 5 Transformator zasilający- opis wyprowadzeń.



Rys. Wymiary centrali EC-2502 i transformatora TRB-2300

WSKAZÓWKI DOTYCZĄCE OCHRONY ŚRODOWISKA

Produkt został oznaczony symbolem przekreślonego kosza, zgodnie z europejską dyrektywą 2012/19/UE o zużytych sprzęcie elektrycznym i elektronicznym. Po jego zużyciu lub zakończeniu użytkowania nie może być umieszczony wraz z innymi, zwykłymi odpadami pochodzącymi z gospodarstw domowych. Użytkownik produktu jest zobowiązany do oddania go prowadzącym zbieranie zużytego sprzętu elektrycznego i elektronicznego, jak lokalne zbiórki, sklepy, punkty wytypowane przez producenta oraz odpowiednie gminne jednostki zbierania odpadów.



Lista punktów zbierania zużytego sprzętu firmy LASKOMEX dostępna jest na www.laskomex.com.pl lub pod nr telefonicznym 42 671 88 68.

Opakowanie produktu należy usuwać zgodnie z przepisami ochrony środowiska.

Pamiętaj!

Selektywne przekazywanie do utylizacji zużytego sprzętu elektrycznego i elektronicznego znacznie przyczynia się do ochrony zdrowia i życia ludzi oraz ochrony środowiska naturalnego. Zwrot materiałów opakowaniowych do obiegu materiałowego oszczędza surowce i zmniejsza powstawanie odpadów.

 **LASKOMEX®**

V2.8 22.03.2021r.

ul. Dąbrowskiego 249, 93-231 Łódź, tel. (042) 671 88 00, fax (042) 671 88 88
e-mail: laskomex@laskomex.com.pl, www.laskomex.com.pl, www.elektrozaczepy.pl