



LASKOMEX®

INSTRUKCJA INSTALACJI PANELI

CP-2502xxx
CP-2503xxx
CP-2510xxx
CP-2513xxx
CP-2511xxx
CP-2520xxx
CP-2523xxx
CP-2521xxx
CP-2530xxx
CP-2533xxx



CP-2503



CP-2520, CP-2523



CP-2530, CP-2533



CP-2510, CP-2513

 **LASKOMEX®**
CD-2502
microprocessor control

CYFROWY SYSTEM DOMOFONOWY

1. BEZPIECZEŃSTWO I WARUNKI EKSPLOATACJI

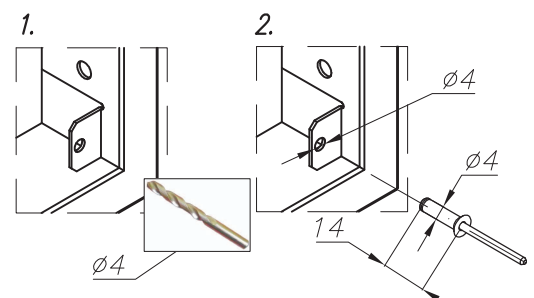
- Przed przystąpieniem do instalacji panela należy zapoznać się z niniejszą instrukcją.
- Instalacja elektryczna powinna być wykonana zgodnie z normą PN-IEC-60364-1 przez osobę legitymującą się odpowiednimi uprawnieniami. Instalacja nie powinna być narażona na bezpośrednie wyładowania atmosferyczne.
- Zabronione jest podłączanie panela do innych instalacji, z wyjątkiem zastosowań wskazanych przez producenta.
- Samodzielna naprawa dozwolona jest tylko dla wykwalifikowanych osób. Naprawa urządzenia przez nieuprawnioną do tego osobę może spowodować utratę gwarancji.
- Podłączenie do zacisków panela zasilania ze źródeł o parametrach innych niż zalecane przez producenta jest zabronione. Producent nie ponosi odpowiedzialności za straty powstałe w wyniku stosowania niewłaściwych zasilaczy.
- Sygnałów z domofonu nie doprowadzać bezpośrednio do wejść odbiorników RTV, ponieważ grozi to uszkodzeniem tych odbiorników lub domofonu.
- Zniekształcenia obrazu pojawiające się w trakcie deszczu lub bezpośrednio po nim mają charakter przejściowy, związany z gromadzeniem się wody w okolicy obiektywu kamery i nie są objawem uszkodzenia sprzętu.
- Panela zewnętrznego nie należy uszczelniać (np. silikonem), ponieważ pogarsza to wentylację i może doprowadzić do korozji urządzenia.
- Zabrudzenie klawiatury (śnieg, błoto) może powodować jej wadliwe działanie – w takim przypadku należy bezzwłocznie usunąć zabrudzenia.
- Do czyszczenia panela nie należy stosować benzyny ani rozpuszczalników i silnych detergentów, ponieważ mogą one spowodować uszkodzenie powierzchni urządzenia.

2. MONTAŻ PANELA ZEWNĘTRZNEGO

- ☞ **Podłączenie panela należy wykonywać przy wyłączonym zasilaniu!**
- ☞ Na ile to możliwe panel zewnętrzny należy montować w wiatrołapach lub innych miejscach nienarażonych na działanie warunków atmosferycznych - jest on wtedy lepiej chroniony przed ich szkodliwym wpływem.
- ☞ Obiektyw znajdującej się w panelu kamery nie może być skierowany bezpośrednio w stronę silnego źródła światła (słońca, silnie świecącej latarni), ponieważ znacznie utrudni to lub uniemożliwi obserwację twarzy rozmówców.
- ☞ Panel powinien być zamontowany na wysokości zapewniającej wygodne korzystanie z urządzenia wszystkim użytkownikom. Zalecana wysokość to ok. 150cm. W celu umożliwienia korzystania z panela przez osoby niepełnosprawne lub inwalidów zaleca się zainstalowanie urządzenia na mniejszej wysokości.
- ☞ Przy montażu paneli należy zapewnić właściwą wentylację znajdujących się w nim podzespołów. Z tego powodu nie jest zalecane jakiegokolwiek uszczelnianie (silikonem, pianką itp.) przestrzeni między obudową a panelem.
- ☞ Przy montażu panela z listą lokatorów należy pamiętać o tym, aby przed zainstalowaniem urządzenia umieścić w nim opis.

Montaż podtynkowy.

W ścianie wykonać otwór o takich wymiarach, aby ramka panela zewnętrznego swobodnie do niego wchodziła, a brzegi otworu były zakryte. Wywiercić 4 otwory \varnothing 10mm pod kołki rozporowe. Siłę dokręcania (ważne gdy wykuty otwór jest głębszy niż grubość kasety) dopasowujemy tak, aby nie wystąpiło pokrzywienie ramki. Wykonać



Rysunek 0: Nitowanie panela.

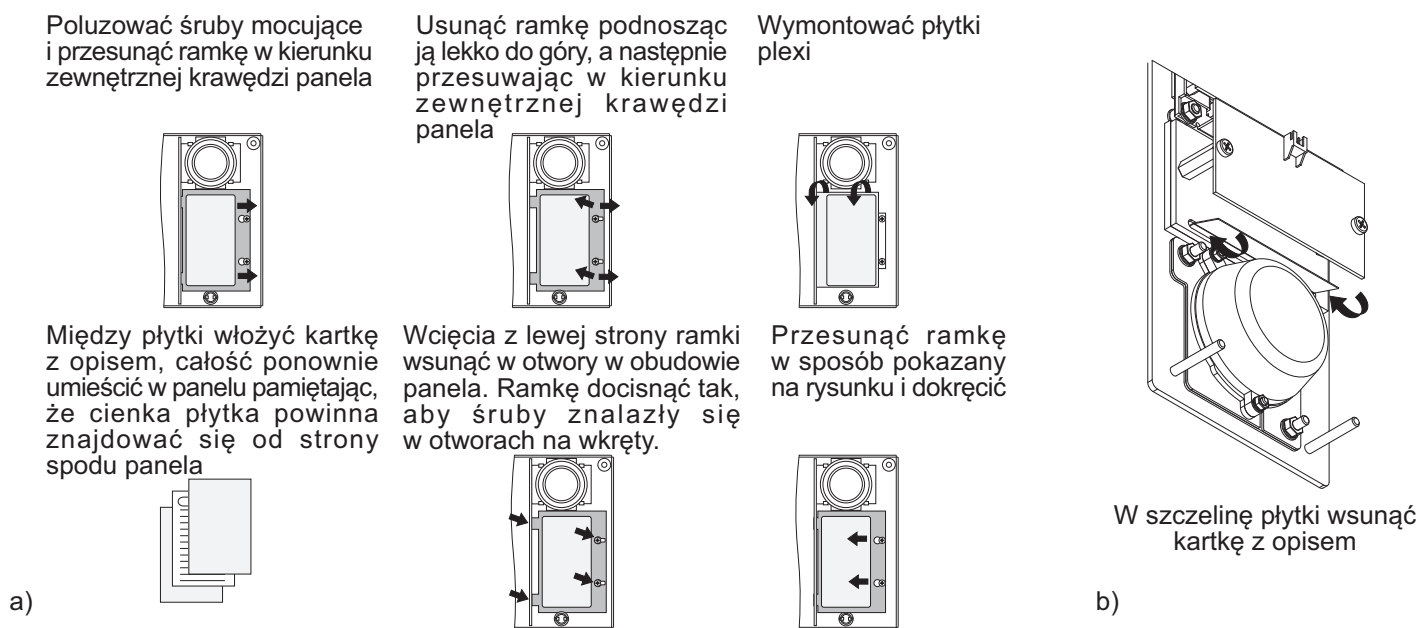
podłączenia elektryczne i przymocować do ramki panel z klawiaturą przy pomocy dwóch wkrętów M4 i dwóch nitów zrywalnych (znajdujących się w komplecie).

Montaż natynkowy.

Wywiercić otwory do zamocowania obudowy natynkowej, umieścić w obudowie ramkę (lub ramki) podtynkową i obydwie elementy przykręcić kołkami rozporowymi. Podłączyć przewody, zamocować panel z klawiaturą przy pomocy śrub i nitów.

Montaż panela z listą lokatorów.

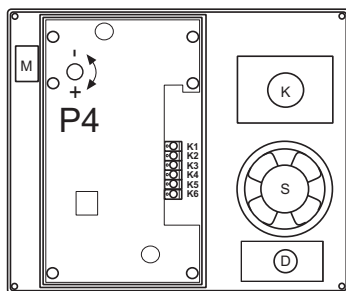
Opis należy wykonać dowolnym programem graficznym, tak by nadruk mieścił się w polu o wymiarach 51 x 90 mm dla panela CP-2502N i CP-2503N oraz 65 x 60 mm dla panela CP-2530 i CP-2533, pozostawiając 4 mm marginesu przy każdej krawędzi.



Rysunek 1: Wymiana kartki z listą lokatorów:
a) w panelu CP-2502N,
b) w panelu CP-2530, CP-2533

3. REGULACJA SYSTEMU DOMOFONOWEGO CD-2502

Elementy systemu domofonowego są wstępnie **wyregulowane** i bez potrzeby **nie należy** zmieniać położeń znajdujących się w nich potencjometrów.



Rysunek 2: Położenie potencjometru P4 w panelu zewnętrznym - na przykładzie CP-2502

Regulacja wzmocnienia toru mikrofonowego w panelu

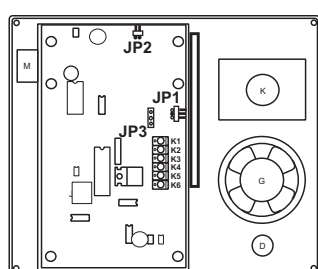
Jeżeli zachodzi taka potrzeba, to czułość toru mikrofonowego można wyregulować potencjometrem P4 w panelu zewnętrznym lub potencjometrem P2 (mikrofon) w kasecie elektroniki. Zalecana jest jednak tylko regulacja potencjometrem P2 znajdującym się w kasecie elektroniki. Jeśli nie przyniesie to zadowalających rezultatów wówczas należy dokonać regulacji potencjometrem P4 (położenie pokrętki potencjometru powinno znajdować się w miarę maksymalnym położeniu).

Regulacja głośności w panelu zewnętrznym

Jeżeli zachodzi taka potrzeba, to głośność w głośniku panela zewnętrznego można wyregulować potencjometrem P1 w kasecie elektroniki regulującym wzmocnienie sygnału przychodzącego z unifonów - patrz instrukcja instalacji i obsługi systemu CD-2502.

Ustawienie zwór

Ustawić odpowiednio zwoję JP2 na płytce elektroniki panela (patrz rys. 3).

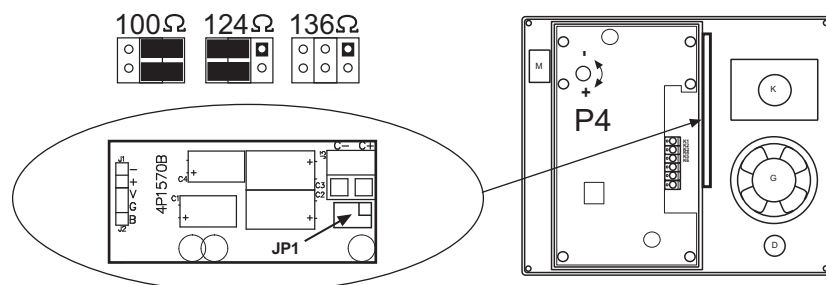


- JP1 ciągle zasilanie kamery - niezależnie od ustawienia JP3
- JP1 zasilanie kamery jednocześnie z jej oświetleniem, zgodnie z ustawionym parametrem EUc - pod warunkiem załączenia JP3
- JP2 wyświetlacz 3 segmentowy
- JP2 wyświetlacz 4 segmentowy
- JP3 wyłączona kamera i oświetlenie
- JP3 załączona kamera i oświetlenie

Rysunek 3: Panel zewnętrzny - ustawienie rodzaju zastosowanego wyświetlacza oraz zasilania kamery (tylko w wersji wideo) - na przykładzie CP-2503

Ustawienia zwór dla panela w wersji wideo

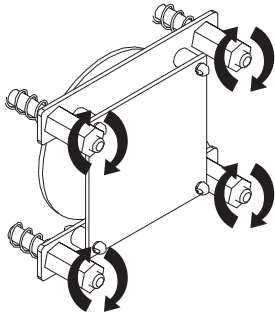
Ustawić odpowiednio zwoję JP1 na płytce elektroniki panela (patrz rys. 3). Ustawić odpowiednio zwoję JP1 na płytce symetryzatora (**UWAGA:** nie dotyczy paneli CP-2530 i CP-25x3) - patrz rys. 4. Wartość wybranej rezystancji powinna odpowiadać impedancji falowej użytego przewodu. Standardowo ustawiana jest wartość 100Ω odpowiadająca impedancji skrętki UTP (**UWAGA:** w przypadku kabli telefonicznych np. YTKSY \varnothing 0,5mm również ustawić wartość 100Ω).



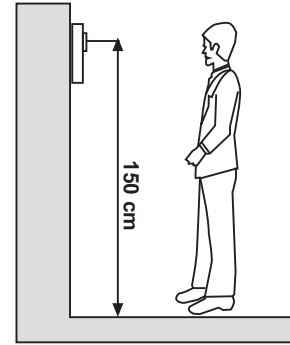
Rysunek 4: Panel zewnętrzny - ustawienie impedancji wyjściowej w panelu w wersji wideo - nie dotyczy paneli CP-2530 i CP-25x3

Ustawić odpowiednio zwoję JP3 na płytce elektroniki panela (patrz rys. 3).

Regulacja ustawienia kamery w panelu w wersji wideo - nie dotyczy panela CP-2502



Rysunek 5: Panel zewnętrzny - sposób regulacji ustawienia kamery w panelu w wersji wideo - nie dotyczy paneli CP-2502



Rysunek 6: Zalecana wysokość montażu panelu zewnętrznego z kamerą.

Regulację ustawienia kamery w panelu CP25x3 opisano w instrukcji Instalacji i uruchomienia modułu KAM-3, KAM-3P.

Uwaga!

Moduł KAM-3P współpracuje z panelem CP-2503.

4. ZGODNOŚĆ Z POPRZEDNIMI WERSJAMI

Panele zewnętrzne CP-2502xxx, CP-2503xxx, CP-2510xxx, CP-2511xxx, CP-2513xxx, CP-2520xxx, CP-2521xxx, 2523xxx, CP-2530xxx i CP-2533xxx można stosować w miejsce starszych paneli CP-2500xx.

Należy uwzględnić ilość cyfr na wyświetlaczu i odpowiednio ustawić zwory JP2 i JP3 - rys. 3.

Uwaga!

Poprawne działanie funkcji **RFID** w panelach CP25xxR zapewnia współpraca **wyłącznie** z kasetami elektroniki **EC-2502R**.

5. DANE TECHNICZNE

Zasilanie: (zaciski K1 i K3) **tylko i wyłącznie** z kasety elektroniki EC-2502x - 12V/250mA

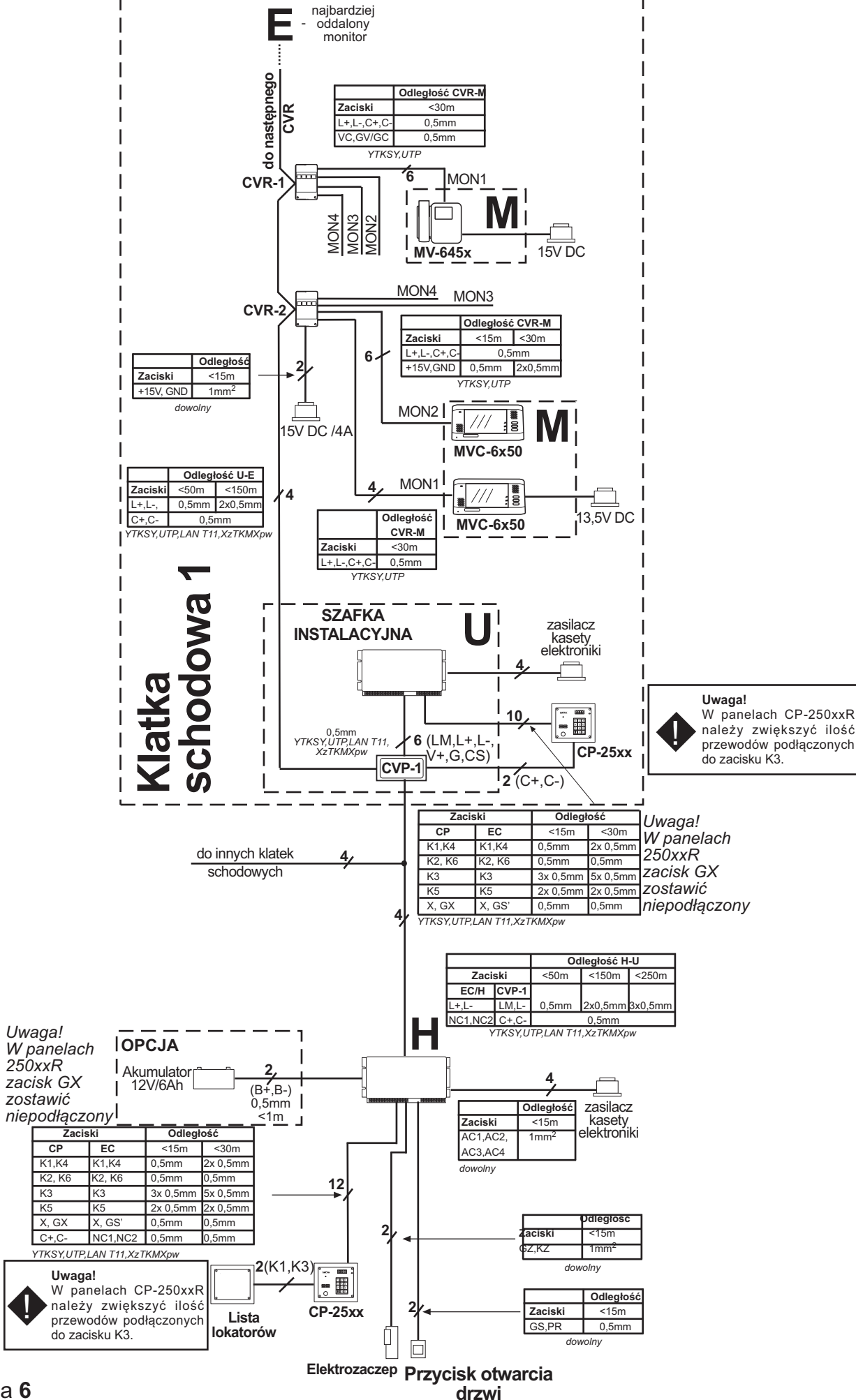
Temperatura otoczenia: (-25 ÷ +55)°C

Stopień ochrony: IP44

Opis zacisków:

- K1** zasilanie panela
- K2** dane cyfrowe z/do panela
- K3** masa cyfrowa
- K4** głośnik
- K5** masa analogowa
- K6** mikrofon
- C1+** wyjście sygnału wideo
- C1-** wyjście sygnału wideo
- X+** czytnik kluczy elektronicznych - dane
- GX-** czytnik kluczy elektronicznych - masa

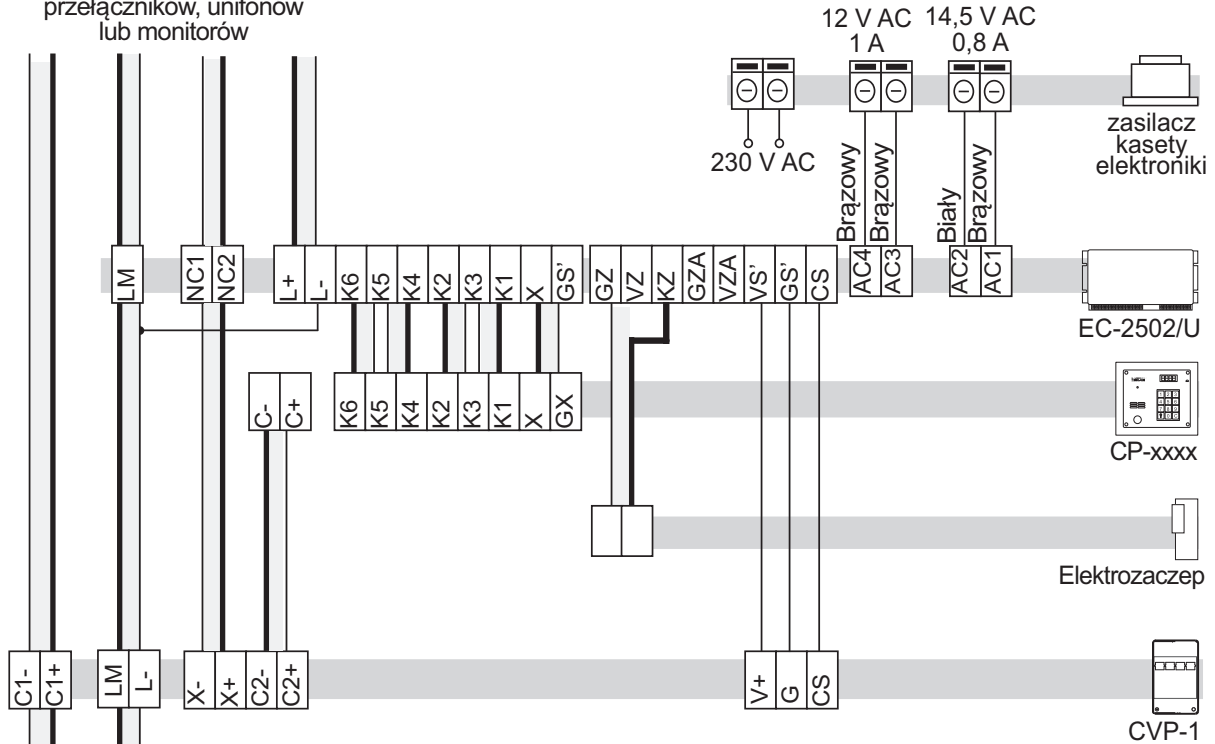
6. SCHEMATY POŁĄCZEŃ I WYMIARY ELEMENTÓW



Rysunek 6: Schemat połączeń i dobór przewodów dla systemu domofonowego CD-2502 w wersji wideo

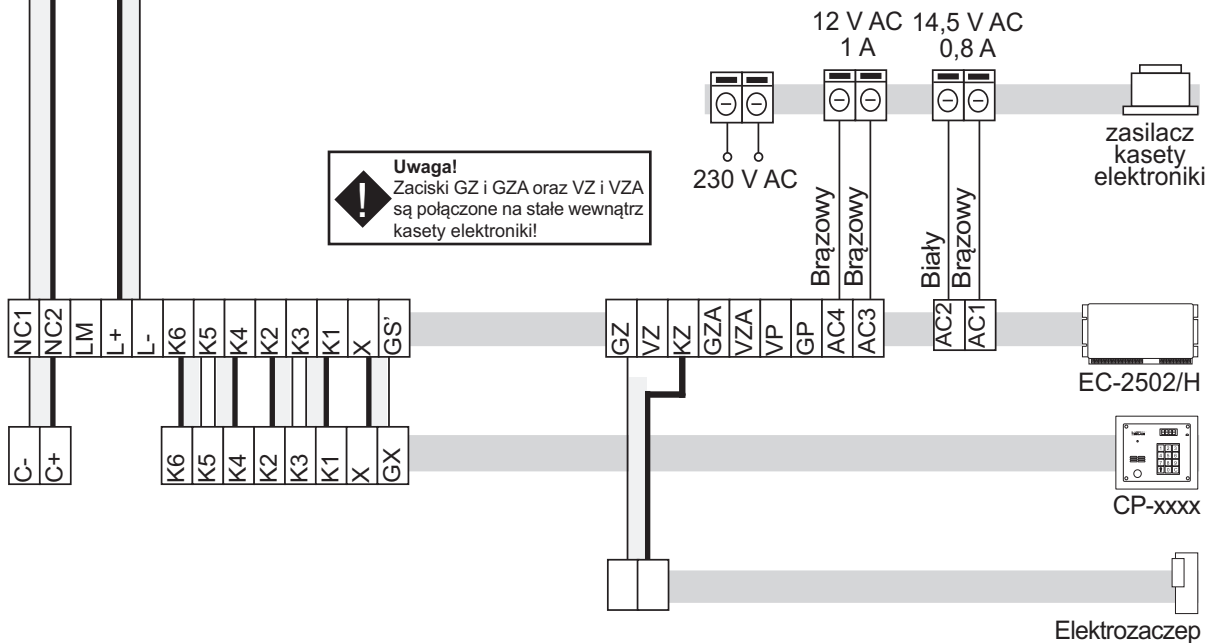
WEJŚCIE PODRZĘDNE

do kolejnych rozdzielaczy, przełączników, unifonów lub monitorów



WEJŚCIE GŁÓWNE

Uwaga!
Zaciski GZ i GZA oraz VZ i VZA są połączone na stałe wewnątrz kasyety elektronicznej!

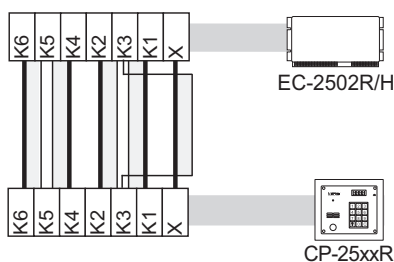


Rysunek 7: Podłączenie panela zewnętrznego do systemu CD-2502 w wersji wideo - system wielowejsciowy

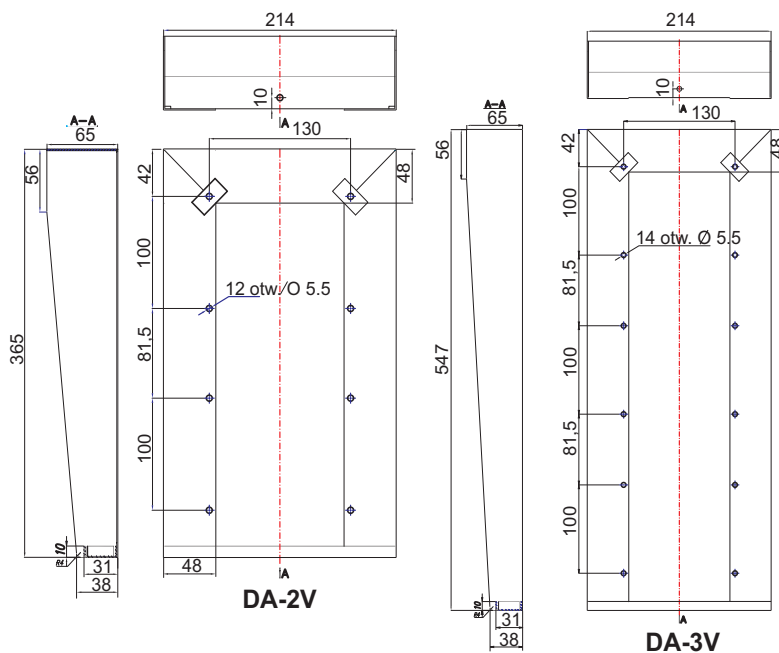
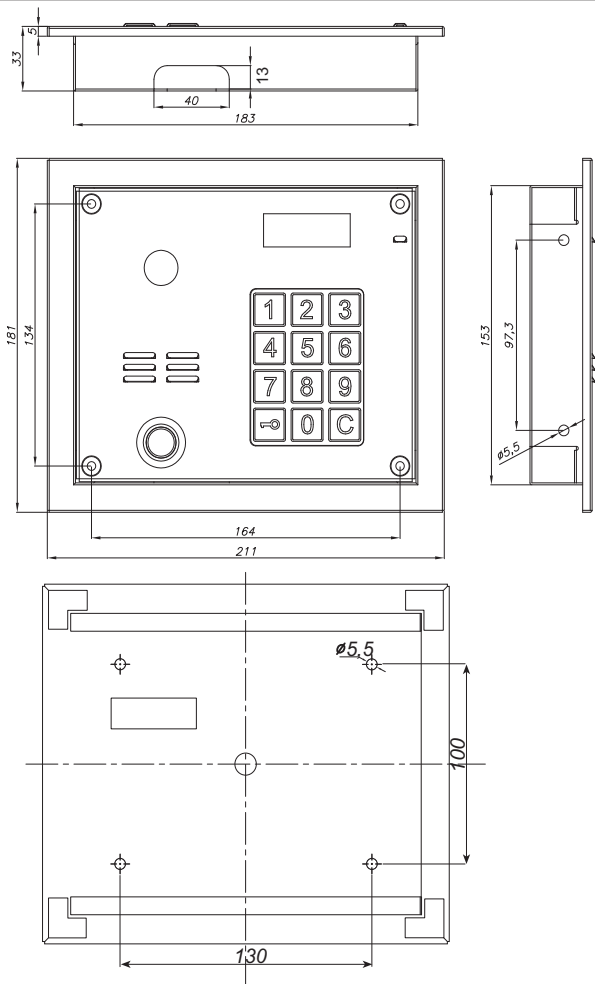
Wersja z RFID

Uwaga!
Na rysunku obok przedstawiony jest sposób podłączenia panelu w wersji z obsługą RFID (CP-25xxR).

Poprawne działanie funkcji RFID w panelach CP25xxR zapewnia współpraca wyłącznie z kasetami elektronicznymi EC-2502R.

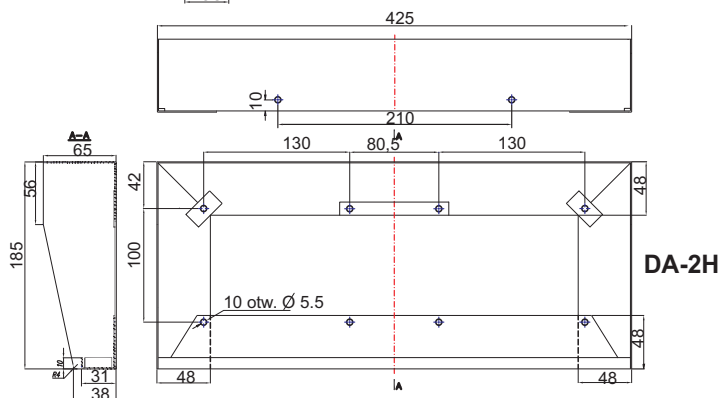
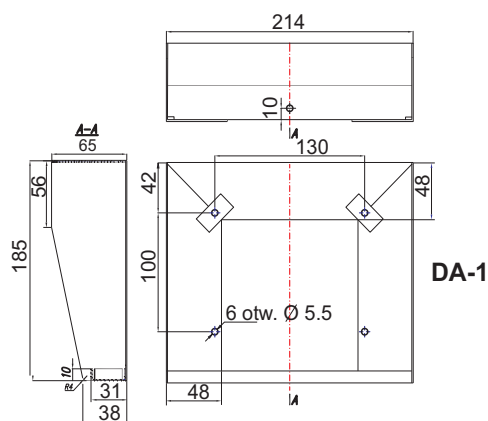


Pełna instrukcja instalacji, obsługi i programowania dostępna jest na www.laskomex.com.pl

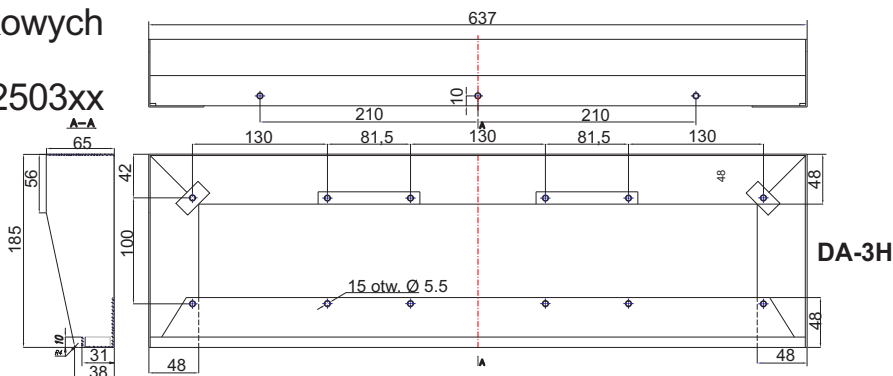


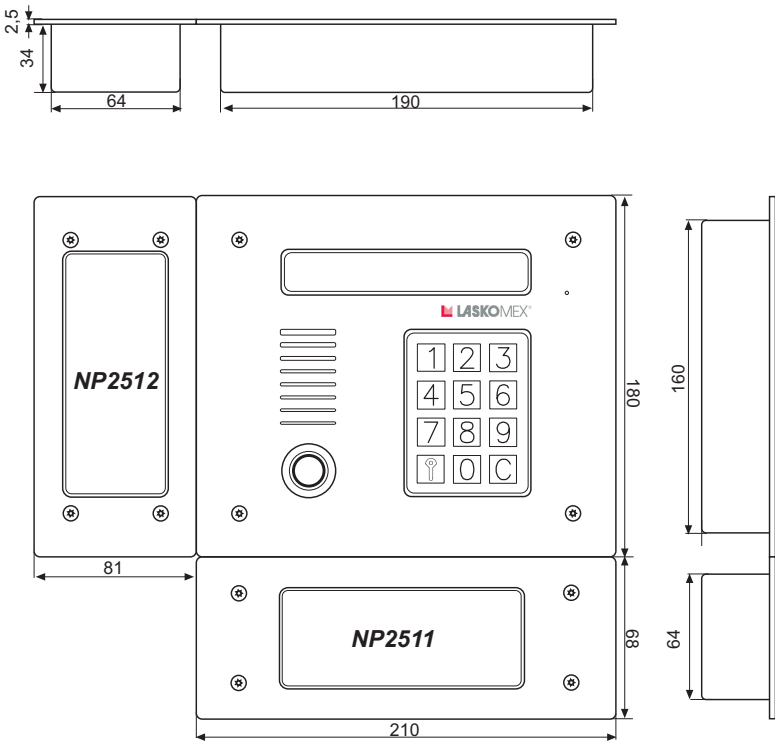
Rysunek 9: Wymiary obudów natynkowych w układzie pionowym do paneli CP-2502xx i CP-2503xx

Rysunek 8: Wymiary paneli CP-2502xx i CP-2503xx z ramką do montażu podtynkowego

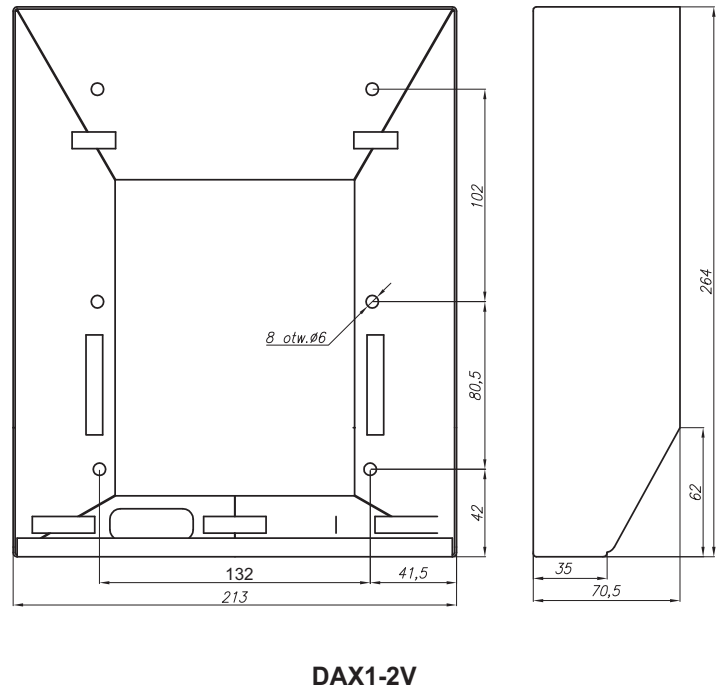


Rysunek 10: Wymiary obudów natynkowych w układzie poziomym do paneli CP-2502xx i CP-2503xx

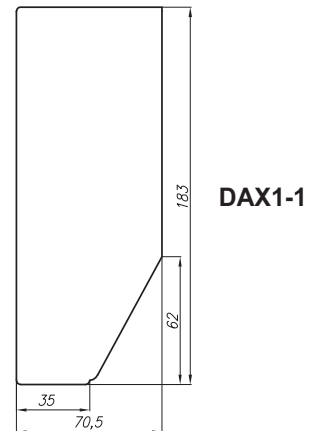
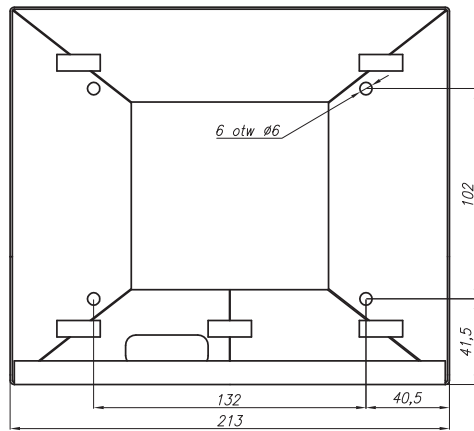




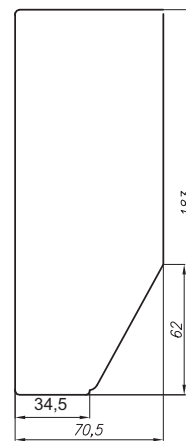
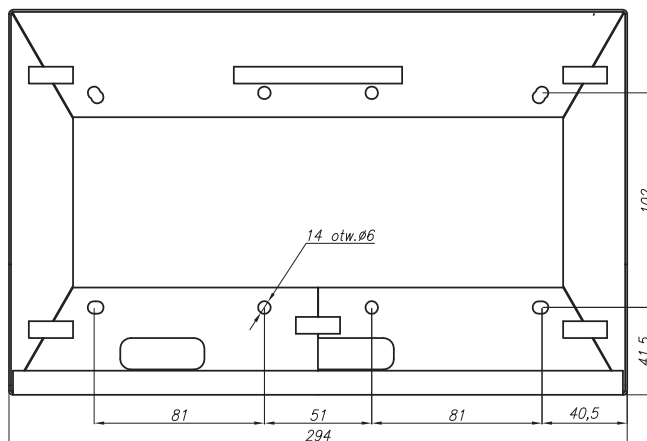
Rysunek 11: Wymiary paneli CP-2510, CP-2513 i paneli NP2512 i NP2511



Rysunek 12: Wymiary obudowy natynkowej w układzie pionowym do paneli CP-2510 i CP-2513

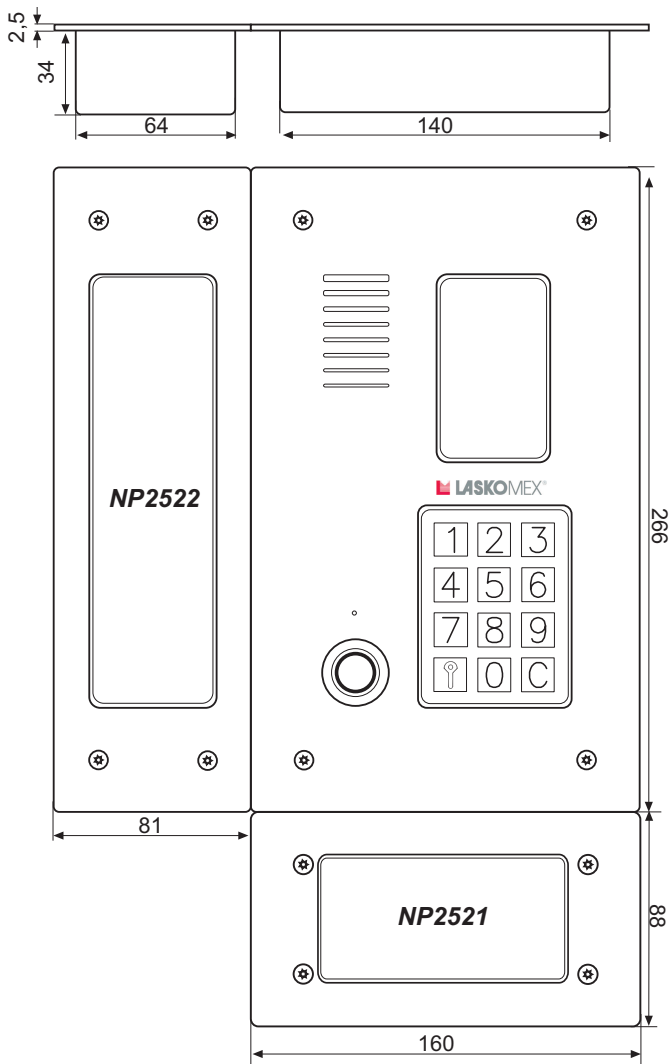


DAX1-1

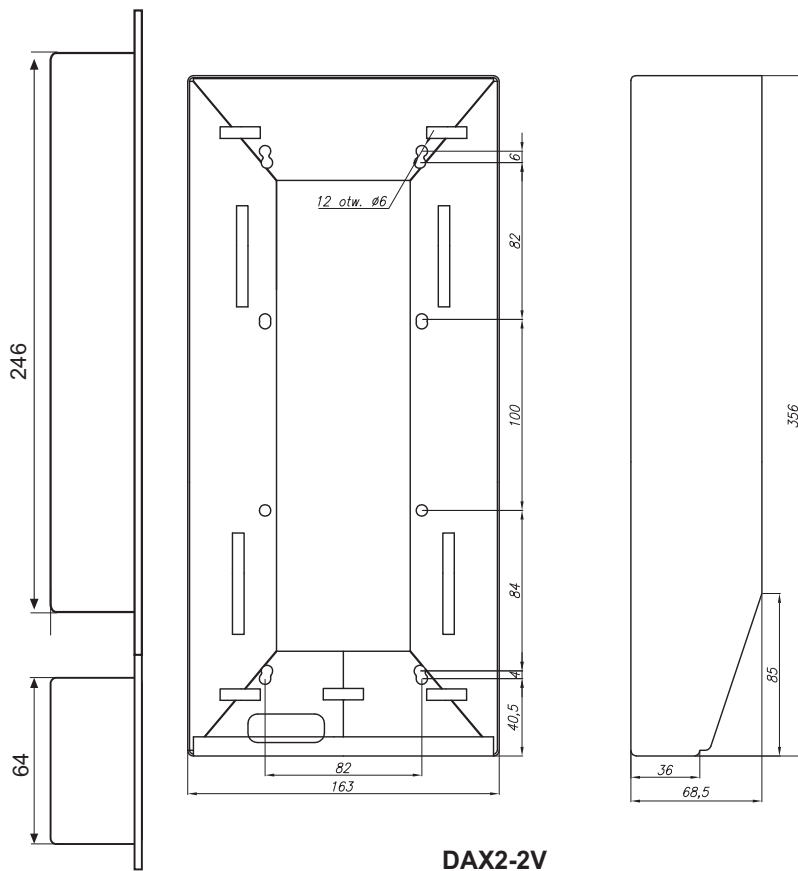


DAX1-2H

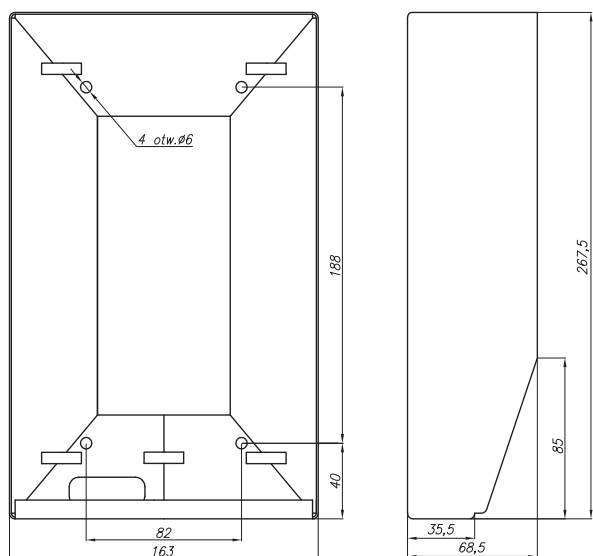
Rysunek 13: Wymiary obudów natynkowych w układzie poziomym do paneli CP-2510 i CP-2513



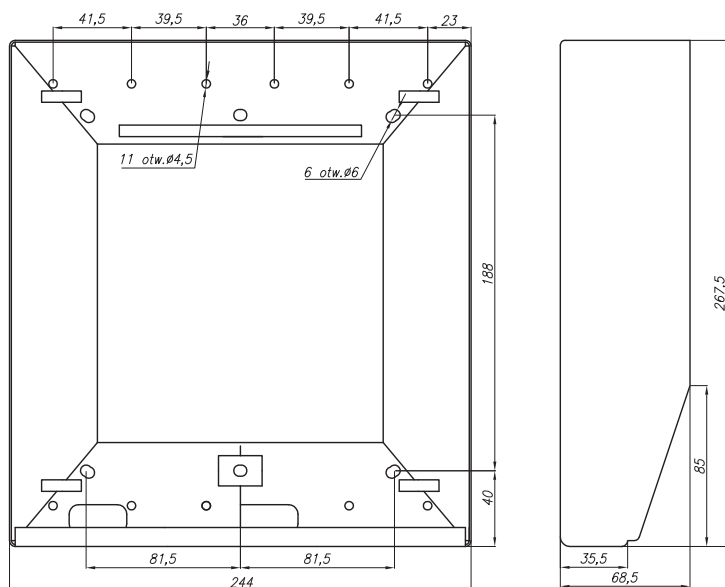
Rysunek 14: Wymiary paneli CP-2520, CP-2523 i paneli NP2522 i NP2521



Rysunek 15: Wymiary obudowy natynkowej w układzie pionowym do paneli CP-2520 i CP-2523

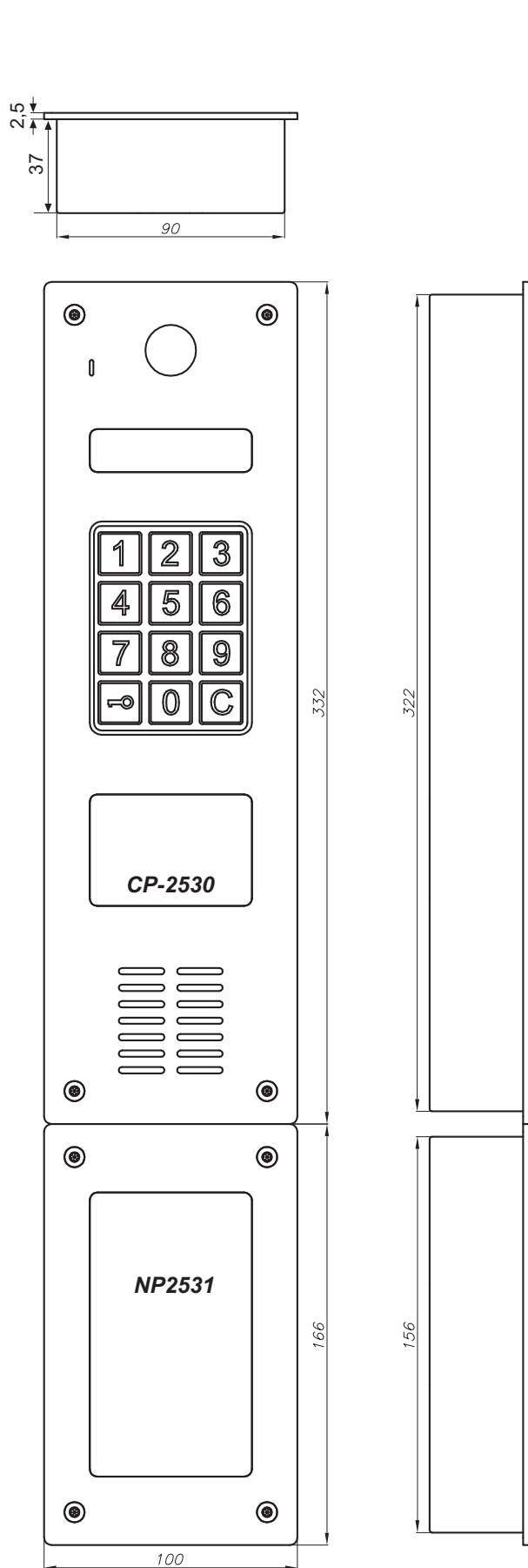


DAX2-1

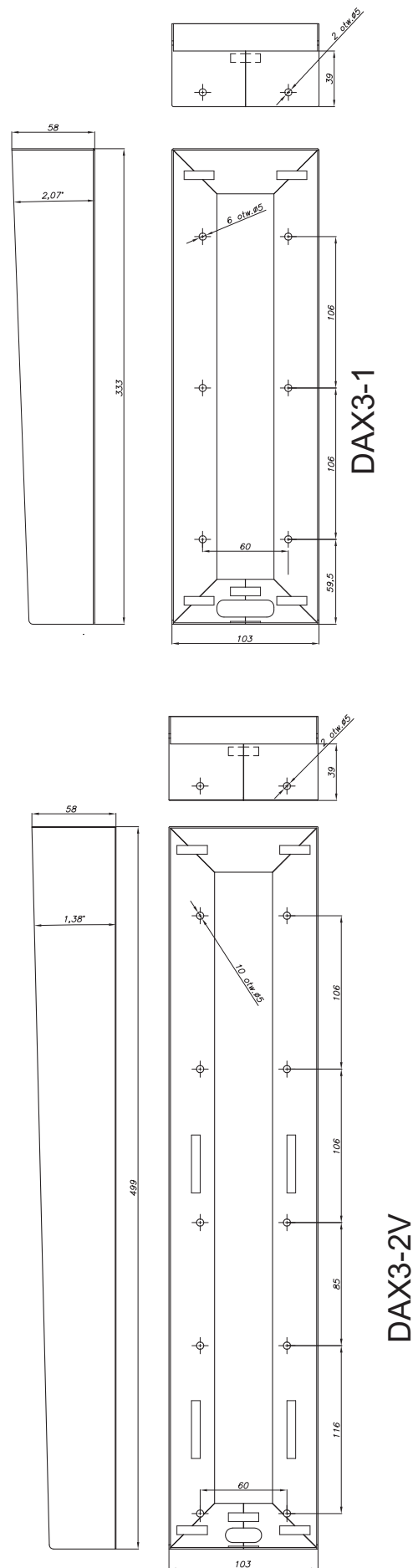


DAX2-2H

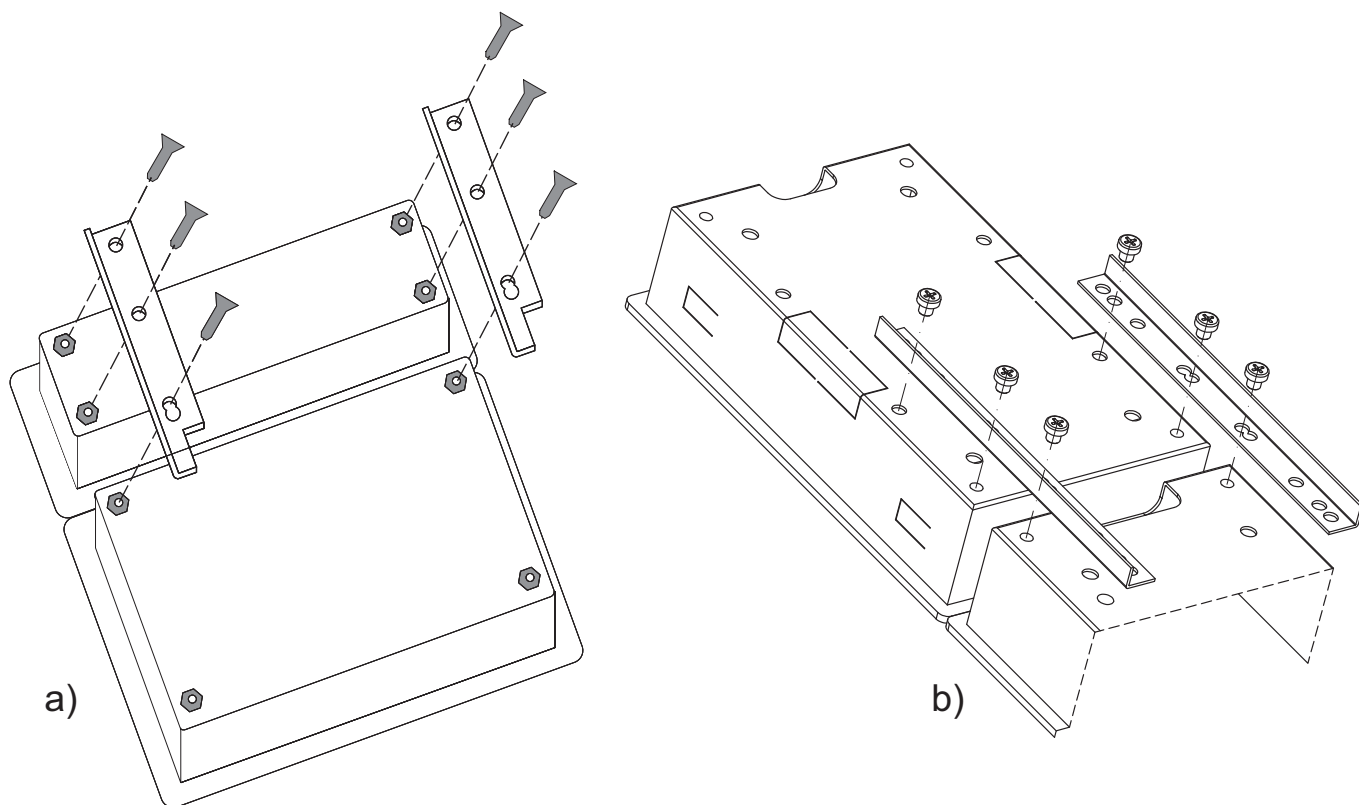
Rysunek 16: Wymiary obudów natynkowych w układzie poziomym do paneli CP-2520 i CP-2523



Rysunek 17: Wymiary paneli CP-2530 i CP-2533



Rysunek 18: Wymiary obudów natynkowych w układzie pionowym do paneli CP-2530 i CP-2523



Rysunek 19: Sposób połączenia panela z listą lokatorów przy pomocy elementów ustalających
 a) panele CP-251x i CP-252x, b) panel CP-253x

WSKAZÓWKI DOTYCZĄCE OCHRONY ŚRODOWISKA

Produkt został oznaczony symbolem przekreślonego kosza, zgodnie z europejską dyrektywą 2002/96/WE o zużytym sprzęcie elektrycznym i elektronicznym. Po jego zużyciu lub zakończeniu użytkowania nie może być umieszczony wraz z innymi, zwykłymi odpadami pochodzącymi z gospodarstw domowych. Użytkownik produktu jest zobowiązany do oddania go prowadzącym zbieranie zużytego sprzętu elektrycznego i elektronicznego, jak lokalne zbiórki, sklepy, punkty wytypowane przez producenta oraz odpowiednie gminne jednostki zbierania odpadów.



Lista punktów zbierania zużytego sprzętu firmy LASKOMEX dostępna jest na www.laskomex.com.pl lub pod nr telefonicznym **+48 42 671 88 68**.

Opakowanie produktu należy usuwać zgodnie z przepisami ochrony środowiska.

Pamiętaj!

Selektywne przekazywanie do utylizacji zużytego sprzętu elektrycznego i elektronicznego znacznie przyczynia się do ochrony zdrowia i życia ludzi oraz ochrony środowiska naturalnego. Zwrot materiałów opakowaniowych do obiegu materiałowego oszczędza surowce i zmniejsza powstawanie odpadów.