



**CYFROWY SYSTEM
DOMOFONOWY
CD-2600R**

Spis treści

1. Warunki eksploatacji	4
2. Przeznaczenie domofonu	4
3. Elementy domofonu	5
3.1 Panel zewnętrzny	5
3.2 Lista lokatorów	5
3.3 Obudowy podtynkowe	5
3.4 Zasilacz	5
3.5 Unifony	5
3.6 Elektrozaczep lub zamek elektromagnetyczny	5
3.7 Sterowanie napędem bramy	5
3.8 Przycisk otwierania drzwi	6
3.9 Akcesoria	6
4. Numeracja lokali	6
4.1 Tryb normalny	6
4.2 Tryb z przesunięciem zakresu	6
4.3 Tryb numeracji hotelowej	7
4.4 Tryb z numeracją budynku	8
4.5 Numery dodatkowe (numery fizyczne 241...254)	8
5. Montaż i uruchomienie	9
5.1 Wykonanie instalacji elektrycznej	9
5.2 Montaż panela zewnętrznego, listy lokatorów i zasilacza	9
5.3 Podłączenie, konfiguracja i test elektrozaczepu	10
5.4 Podłączenie napędu sterowania bramą	11
5.5 Korzystanie z wyjścia napięcia stabilizowanego 12V DC	11
5.6 Ustawienie parametrów pracy domofonu	11
5.7 Zmiana trybu pracy domofonu	11
5.8 Zmiana trybu numeracji i ograniczenie zakresu obsługiwanych numerów	11
5.9 Montaż, programowanie, konfiguracja i test unifonu	11
5.10 Włączenie procedury instalacyjnej	12
5.11 Korzystanie z procedury instalacyjnej	13
5.12 Regulacja głośności w unifonach i panelu zewnętrznym	13
6. Tryb programowania	14
P-1 Parametry pracy domofonu	14
P-2 Funkcje domofonu	16
P-3 Procedura instalacyjna	18
P-4 Zarządzanie kluczami elektronicznym	19
P-4-0 C 0 (U,H)	20
P-4-1 Add (U)	20
P-4-2 Adl (U)	20
P-4-3 AdP (U,H)	20

P-4-4 dEL (U,H)	20
P-4-5 LdEL (U)	21
P-5 Ustawienia indywidualne	21
P-6 Zmiana kodu instalatora	23
P-7 Obsługa modułu MLX	23
P-8 Uruchomienie elektrozaczepu w trybie serwisowym	23
P-9 Zmiana kodów zamka szyfrowego	23
Przywrócenie nastaw początkowych	24
7. Korzystanie z domofonu	24
7.1 Nawiązanie połączenia z panela zewnętrznego przy wejściu podrzędnym	24
7.2 Nawiązanie połączenia z wejścia głównego	24
7.3 Sygnalizacja wywołania w odbiorniku	25
7.4 Odebranie połączenia	25
7.5 Sterowanie elektrozaczepem z unifonu	25
7.6 Sterowanie urządzeniem dodatkowym	25
7.7 Korzystanie z czytnika kluczy elektronicznych	25
7.8 Korzystanie z zamka szyfrowego	26
7.9 Sterowanie napędem bramy z klawiatury domofonu	26
7.10 Menu użytkownika	27
7.11 Korzystanie z funkcji „szybkie wejście”	28
8. Konserwacja domofonu	29
9. Komunikaty błędów	29
10. Dane techniczne	29
11. Schematy połączeń	32

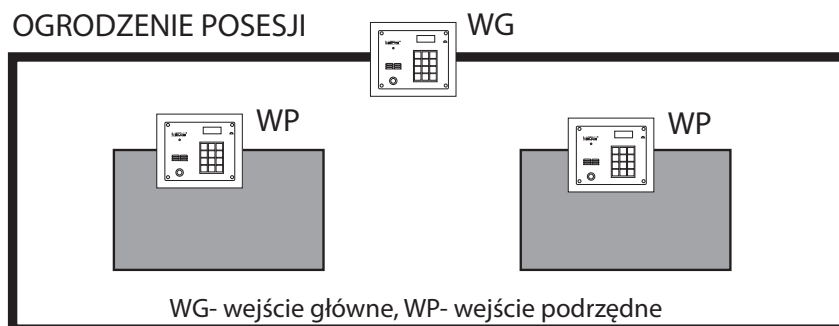
1. Warunki eksploatacji

- Przed przystąpieniem do instalacji i korzystania z domofonu należy zapoznać się z instrukcją obsługi.
- Instalacja elektryczna powinna być wykonana zgodnie z normą PN-IEC-60364-1 przez osobę legitymującą się odpowiednimi uprawnieniami.
- Instalacja nie powinna być narażona na bezpośrednie wyładowania atmosferyczne.
- Zabronione jest podłączanie domofonu do innych instalacji, z wyjątkiem zastosowań wskazanych przez producenta.
- W przypadku zastosowania zasilacza innego niż zalecany przez producenta należy liczyć się z możliwością utraty gwarancji.
- Unifon nie powinien być narażony na działanie wysokiej temperatury oraz wilgoci. Nie należy montować unifonów w łazienkach ani w pobliżu grzejników.
- Nie należy zakrywać otworów w unifonie, ponieważ może to spowodować jego niewłaściwe działanie.
- Nie należy wkładać żadnych metalowych przedmiotów w otwory znajdujące się w unifonach, ponieważ może to doprowadzić do porażenia prądem lub pożaru.
- Do zacisków unifonu nie należy podłączać zasilania z zewnętrznych źródeł, ponieważ może to doprowadzić do jego uszkodzenia lub pożaru.
- Nie należy jednocześnie trzymać słuchawki przy uchu i wciskać dźwigni (widełek) w podstawie unifonu. W słuchawce może pojawić się głośny sygnał wywołania, który może doprowadzić do uszkodzenia słuchu.
- Samodzielna naprawa domofonu jest zabroniona, ponieważ może być niebezpieczna dla zdrowia i życia.
- Do czyszczenia elementów domofonu nie należy stosować benzyny, rozpuszczalników i silnych detergentów, ponieważ mogą one spowodować uszkodzenie powierzchni urządzeń.
- Panela zewnętrznego nie należy uszczelniać (np. silikonem). Pogarsza to wentylację i prowadzi do korozji.

2. Przeznaczenie domofonu

Domofon CD-2600R przeznaczony jest do budynków mieszkalnych – bloków, kamienic i domów jednorodzinnych. W oparciu o domofon CD-2600R można zbudować system domofonowy z jednym wejściem głównym (na przykład furtka w ogrodzeniu) i maksymalnie 64 wejściami podrzędnymi (np. wejścia do klatek schodowych budynków wewnątrz ogrodzenia).

Panel przy wejściu głównym pozwala na połączenie z każdym lokalem w każdej klatce schodowej, panel przy wejściu podrzędnym pozwala na połączenie tylko z lokalami, do których to wejście bezpośrednio prowadzi. Panel domofonu CD-2600R może obsługiwać zbliżeniowe klucze elektroniczne RFID w standardzie UNIQUE 125 kHz.



Rys. 2.1. System domofonowy CD-2600R z wejściem głównym.

Domofon może współpracować z innymi systemami domofonowymi Laskomex: CD-2502, CD-3100 i CD-4000. CD-2600 może obsługiwać wejście główne oraz wejścia podrzędne, z wymienionymi wyżej systemami lub pracować jako wejście podrzędne, w systemie, gdzie wejście główne obsługuje CD-2502,

CD-3100 lub CD-4000. Domofon CD-2600 został zaprojektowany jako system audio. Można go jednak stosować również w systemach wideo, o ile zastosowana zostanie kamera zewnętrzna. Aby uzyskać szczegółowe informacje na temat domofonu CD-2600 w wersji wideo należy skontaktować się z działem technicznym firmy Laskomex.

3. Elementy domofonu

3.1 Panel zewnętrzny

Domofon CD-2600R to urządzenie typu monoblok, składające się z panela zewnętrznego, zasilacza i unifonów. Panel wykonany jest z aluminium malowanego farbą proszkową lub ze stali nierdzewnej (INOX). Podświetlana klawiatura mechaniczna służy do wybierania numeru mieszkania oraz pełni funkcję zamka szyfrowego. Panel wyposażony jest w czytnik zbliżeniowych kluczy RFID znajdujący się w obrębie klawiatury. Do panela można podłączyć zewnętrzny czytnik kluczy Ibutton (Dallas).

3.2 Lista lokatorów

Lista lokatorów (panel informacyjny) to element umożliwiający umieszczenie obok panela zewnętrznego spisu mieszkańców, informacji dotyczących sposobu korzystania z domofonu itp.

Do domofonu CD-2600 zaprojektowana została lista lokatorów NP-2600 (patrz Rys. 10.3). Standardowo lista wykonywana jest w obudowie natynkowej. Lista montowana jest obok panela zewnętrznego.

3.3 Obudowy podtynkowe

Obudowa podtynkowa pozwala na podtynkowy montaż panela i listy lokatorów (patrz Rys. 10.4). Dostępne są trzy rodzaje obudowy podtynkowej:

RAX-1-1 - obudowa do panela CP-2600.

RAX-2-2H – obudowa do panela CP-2600 i listy NP-2600.

RAX-3-3H – obudowa do panela CP-2600 i dwóch list NP-2600.

3.4 Zasilacz

Domofon CD-2600R zasilany jest z zasilacza stabilizowanego GP-005E-150-100 15VDC/1,2A. Dopuszczalne jest stosowanie zasilacza innego typu, pod warunkiem, że zostaną zachowane parametry oryginalnego zasilacza.

3.5 Unifony

Z domofonem CD-2600R współpracują unifony do domofonów cyfrowych Laskomex. Stosowanie unifonów innych producentów nie jest zalecane, ponieważ może to być przyczyną nieprawidłowego działania domofonu. Lista unifonów współpracujących z domofonem CD-2600 wraz z ich opisem dostępna jest na stronie www.laskomex.com.pl

3.6 Elektrozaczep lub zamek elektromagnetyczny

Domofon CD-2600R może sterować elektrozaczepem standardowym, rewersyjnym lub zamkiem elektromagnetycznym blokującym drzwi wejściowe.

Należy stosować elektrozaczepy zwykłe na napięciu 12V AC/DC 0,8A max. lub zamki elektromagnetyczne i elektrozaczepy rewersyjne na napięciu 12V DC 0,5 A max. Uwaga! Jeżeli wykorzystywane jest wyjście napięcia stabilizowanego VZ+, VZ-, to muszą być spełnione warunki podane w punkcie 'Dane techniczne'!

3.7 Sterowanie napędem bramy

Domofon może sterować napędem bramy wjazdowej, szlabanem lub innym urządzeniem dodatkowym. Urządzenie dodatkowe można uruchomić przy pomocy kodu wprowadzonego z klawiatury domofonu, przy pomocy klucza RFID lub dodatkowego przycisku w unifonie.

3.8 Przycisk otwierania drzwi

Przycisk służy do zwolnienia blokady drzwi przez osoby wychodzące z obiektu. Można zastosować dowolny przycisk zwierny, na przykład standardowy przycisk dzwinkowy.

3.9 Akcesoria

Do domofonów cyfrowych firmy Laskomex zaprojektowano szereg urządzeń dodatkowych, które zwiększają funkcjonalność całego systemu. Z najważniejszych można wymienić moduł sygnalizacji wywołania PW-1, który pozwala podłączenie dodatkowego sygnalizatora dla osób słabo słyszących, moduł zabezpieczenia linii przed zwarcie MZL-01.

Aby poznać listę dostępnych akcesoriów zapraszamy na stronę www.laskomex.com.pl.

4. Numeracja lokali

Do każdego domofonu cyfrowego CD-2600R można podłączyć od 1 do 254 unifonów.

Numery unifonów podzielone są na dwie grupy. Pierwsza z nich to numery 1-240, które domofon domyślnie obsługuje. Przedział ten można ograniczyć, definiując zakres obsługiwanych numerów (patrz programowanie domofonu, procedura P-1, parametry LLo i LHi). Można zdefiniować jeden zakres. Jeżeli zachodzi potrzeba wyłączenia obsługi wybranych numerów w zdefiniowanym zakresie, należy skorzystać z procedury P-5 „Nastawy indywidualne”, parametr 4.

Próba połączenia z numerami spoza tego zakresu zakończy się niepowodzeniem, które sygnalizuje komunikat „OFF” na wyświetlaczu domofonu.

Druga grupa to numery z przedziału 241-254. To tak zwane numery dodatkowe, których obsługa jest domyślnie wyłączona. Przeznaczenie tych numerów zostanie dokładnie wyjaśnione w odrębnym punkcie instrukcji (patrz punkt „Numery dodatkowe”).

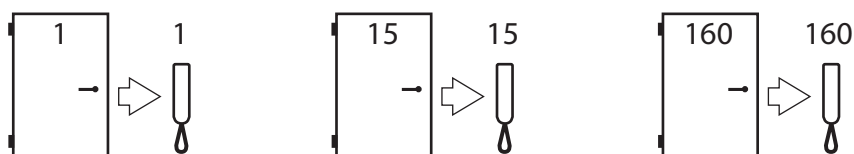
Domyślnie domofon nawiązuje połączenie z aparatem, w którym zaprogramowano numer odpowiadający numerowi wybranemu z klawiatury. Jest to Tryb normalny, w którym domofon może obsługiwać numery z zakresu 1-254.

Jednak w wielu przypadkach numery mieszkań są większe niż 254. Numery lokali mogą się też powtarzać w obrębie jednego budynku. Aby usunąć ograniczenia i konflikty związane z numerowaniem unifonów, domofon został wyposażony w różne tryby numeracji. Do ich opisu używamy dwóch pojęć:

- numer fizyczny – numer zaprogramowany w unifonie.
- numer logiczny – numer przypisany do danego lokalu, który wybierany jest z klawiatury domofonu w celu nawiązania połączenia.

4.1 Tryb normalny

W trybie normalnym numer logiczny i numer fizyczny odbiornika są jednakowe. W tym trybie numery mieszkań mogą przyjmować wartości z zakresu 1-240 (1-254 po uwzględnieniu numerów dodatkowych). Jest to domyślny tryb pracy domofonu.



Rys. 4.1. Normalny tryb numeracji. Numer fizyczny jest taki sam jak numer logiczny.

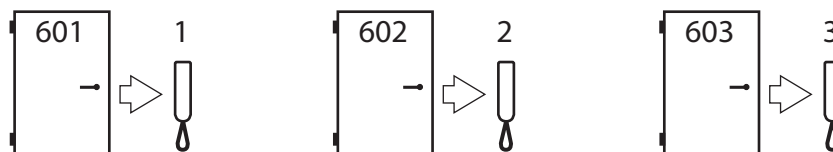
4.2 Tryb z przesunięciem zakresu

Tryb z przesunięciem zakresu dotyczy tylko odbiorników o numerach fizycznych 1...240. Tryb ten stosowany jest w przypadku, kiedy numery lokali są większe od 254. Używa się go również w przypadku obiektów z wejściem głównym, gdzie numery mieszkań w klatkach schodowych pokrywają się. Można wtedy w każdej klatce ustawić przesunięcie zakresu równe wielokrotności wartości 100 (100 dla klatki 1, 200 dla klatki 2, 300 dla klatki 3 itd.) .

W tym trybie numer fizyczny odbiornika obliczany jest według wzoru:

$$\text{numerFizyczny} = \text{numerLogiczny} - \text{przesunięcieZakresu}$$

Aby włączyć tryb z przesunięciem zakresu należy przejść do trybu programowania i ustawić parametr „przesunięcie zakresu” na wartość większą od zera.



Rys. 4.2. Tryb z przesunięciem zakresu. Wartość Pnu=600.

4.3 Tryb numeracji hotelowej

Tryb numeracji hotelowej dotyczy tylko odbiorników o numerach fizycznych 1...240.

W niektórych obiektach takich jak hotele, pensjonaty, internaty numer lokalu tworzy się w oparciu o numer piętra, na którym znajduje się lokal.

Do obsługi tego typu obiektów służy tryb numeracji hotelowej.

Numer fizyczny unifonu oblicza się według wzoru:

$$\text{numerFizyczny} = \text{numerPiętra} * \text{liczbaLokaliNaPiętrze} + \text{numerLokalu}$$

Aby uruchomić ten tryb numeracji należy w trybie programowania ustawić wartość parametru „liczba lokali na piętrze” na wartość większą od zera.

Uwaga!

Ustalenie właściwej wartości parametru „liczba lokali na piętrze” jest bardzo ważne. W razie pomyłki konieczna będzie zmiana numerów fizycznych we wszystkich odbiornikach! Często popełnianym błędem przy wyznaczeniu tego parametru jest pominięcie wartości 0,100,200,300.. itd. W razie wątpliwości zalecane jest skorzystanie z kalkulatora przeliczającego wartości logiczne na fizyczne (patrz procedura P-3) lub skorzystanie z programu do zarządzania domofonami cyfrowymi z komputera PC. Program dostępny jest na stronie www.laskomex.com.pl

piętro \ lokal	0	1	2	3	4	5
piętro 3	300 18	301 19	302 20	303 21	304 22	305 23
piętro 2	200 12	201 13	202 14	203 15	204 16	205 17
piętro 1	100 6	101 7	102 8	103 9	104 10	105 11
parter	logiczny ▶ fizyczny ▶	1 1	2 2	3 3	4 4	5 5

Rys. 4.3. Tryb numeracji hotelowej. Parametr LPi =6.

4.4 Tryb z numeracją budynku

Ten tryb numeracji stosowany jest wyłącznie w obiektach z wejściem głównym i wejściami podrzędnymi, w których numery lokali w wejściach podrzędnych powtarzają się.

Aby w tym trybie uzyskać połączenie w wejściu podrzędnym należy wybrać z klawiatury numer mieszkania.

Aby uzyskać połączenie z wejścia głównego należy podać numer budynku (klatki), potwierdzić klawiszem KLUCZ a następnie podać numer mieszkania w klatce.

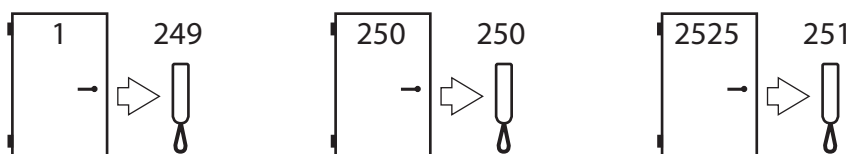
4.5 Numery dodatkowe (numery fizyczne 241...254)

Ten tryb numeracji został zarezerwowany dla grupy unifonów o numerach 241-254. Numery fizyczne tych unifonów można powiązać z dowolnym numerem logicznym. Powiązanie to funkcjonuje zawsze, niezależnie od zdefiniowanego zakresu obsługiwanych lokali i wybranego trybu numeracji.

Domyślnie numery z zakresu 241...254 przypisane są do numeru 0, którego system domofonowy nie obsługuje. Po wybraniu któregośkolwiek z tych numerów na wyświetlaczu pojawi się komunikat „Off”. Aby włączyć obsługę numeru dodatkowego, należy uruchomić tryb programowania i w procedurze P1 zmienić wartość parametru Uxxx, gdzie xxx to numer unifonu dodatkowego (241... 254). Jako wartość parametru należy podać numer logiczny, który chcemy ustawić jako numer dodatkowy.

Na przykład ustawienie parametru U250 w procedurze P1 na wartość 3000 oznacza, wybranie z klawiatury numeru 3000 spowoduje połączenie z unifonem o numerze fizycznym 250.

Domyślną wartość kodu zamka dla numeru 30000 można odczytać z tablicy kodów dla numeru 250. Kod zamka można zmienić korzystając z procedury P-9, jako numer lokalu należy w tym przypadku podać 3000.



Rys. 4.4. Numery dodatkowe (numery spoza obsługiwanego zakresu).

5. Montaż i uruchomienie

5.1 Wykonanie instalacji elektrycznej

Instalacja elektryczna powinna być wykonana zgodnie z normą PN-IEC 60364-1, przez osobę z odpowiednimi uprawnieniami.

Typ przewodu i przekrój poprzeczny powinien być dobrany odpowiednio do odcinka łączącego elementy domofonu oraz do jego długości. Typ przewodu i przekroje można odczytać z tabel na Rys. 11.1 i 11.2 (patrz rozdział „Schematy połączeń”).

Aby zapewnić wymagany przekrój przewodów można łączyć razem kilka żył przewodu.

5.2 Montaż panela zewnętrznego, listy lokatorów i zasilacza

Zasilacz należy montować w skrzynkach instalacyjnych, najlepiej wewnątrz budynku. Odległość między panelem a zasilaczem powinna być jak najmniejsza i nie przekraczać 15m. Do wykonania tego połączenia należy stosować kabel o przekroju minimum 1mm². Standardowo panel zewnętrzny montowany jest natynkowo. Może być montowany na metalowych elementach ogrodzenia, słupkach z cegły, betonu lub bezpośrednio na murze budynku.

Lista lokatorów to element opcjonalny. Listę lokatorów montuje się obok panela zewnętrznego.

Montaż podtynkowy wymaga zastosowania odpowiedniej ramki podtynkowej.

Montaż listy lokatorów

- Przewody oświetlacza listy lokatorów należy doprowadzić do panela CP-2600 i podłączyć do zacisków zasilania. Z tego powodu w przypadku montażu panela z listą lokatorów zalecane jest montowanie listy jako pierwszej.
- Przygotować kartkę z opisem. Kartka powinna mieć wymiary 65x165 mm. Wewnętrzny margines to minimum 5mm.
- Wydrukowaną kartkę można zalaminować. Zabezpiecza to kartkę przed wilgocią i fałdowaniem.
- Odkręcić śruby mocujące płytki plexi.
- Umieścić kartkę z opisem między płytkami, wyrównać, i dokręcić śruby mocujące płytki.
- Wyprowadzić na zewnątrz obudowy przewody zasilające oświetlacz. Przewody te zostaną wprowadzone do obudowy panela zewnętrznego.
- Przymocować obudowę listy obok panela CP-2600 bezpośrednio do ściany lub zamocować ją w obudowie podtynkowej (dotyczy montażu podtynkowego).
- Przykręcić płytę czołową do obudowy.

Montaż natynkowy panela zewnętrznego:

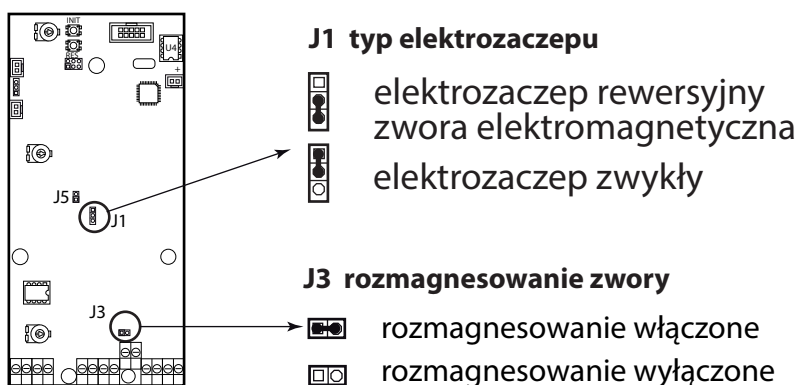
- Odkręcić śrubę w górnej części panela, łączącą płytę czołową z ramką.
- Przyłożyć ramkę w miejscu montażu panela zewnętrznego i zaznaczyć miejsca pod otwory.
- Wywiercić otwory pod kołki rozporowe lub blachowkręty.
- Przykręcić ramkę do ściany lub metalowego słupka pamiętając o tym, aby wyprowadzić przewody przez otwór w ramce.
- Podłączyć przewody zgodnie ze schematem połączeń. Podłączenia wykonywać przy wyłączonym zasilaniu.
- Podłączyć elektrozaczep i ustawić zworę J1 we właściwym położeniu (patrz punkt „Podłączenie, konfiguracja i test elektrozaczepu”).
- Jeżeli montowana jest też lista lokatorów, to wyprowadzić dwa przewody do oświetlacza listy. Przewody te zostaną wprowadzone od tyłu do obudowy listy, przewody podłączyć pod zaciski VZ+, VZ-.
- Przykręcić płytę czołową do ramki. Nie stosować żadnych elementów uszczelniających, silikonu itp., ponieważ może to spowodować korozję przewodów i zacisków połączeniowych.
- Włączyć zasilanie.
- O ile to konieczne, ustawić parametry pracy domofonu (patrz punkt „Ustawienie parametrów pracy domofonu”).
- Sprawdzić działanie domofonu, można do tego celu wykorzystać procedurę instalacyjną P-3.

Montaż podtynkowy panela zewnętrznego:

- Wykonać otwór w murze lub słupku ogrodzenia pod ramkę podtynkową.
- Wywiercić otwory pod kołki rozporowe, mocujące panel zewnętrzny i ramkę.
- Wprowadzić przewody połączeniowe do ramki podtynkowej.
Osadzić ramkę w murze, ubytki uzupełnić gipsem, wkręcić wkręty mocujące ramkę do muru.
- Odkręcić płytę czołową panela zewnętrznego.
Umieścić obudowę w ramce, wprowadzić do środka przewody połączeniowe.
Przykręcić obudowę i ramkę do ściany używając kołków rozporowych.
- Podłączyć przewody zgodnie ze schematem połączeń. Podłączenia wykonywać przy wyłączonym zasilaniu.
- Jeżeli montowana jest też lista lokatorów, to wyprowadzić dwa przewody do oświetlacza listy. Przewody te zostaną wprowadzone od tyłu do obudowy listy. Przewody podłączyć pod zaciski +15V, G.
- Podłączyć elektrozaczep i ustawić zworę J1 we właściwym położeniu (patrz punkt „Podłączenie, konfiguracja i test elektrozaczepu”).
- Przykręcić płytę czołową do ramki. Nie stosować żadnych elementów uszczelniających, silikonu itp., ponieważ może to spowodować korozję przewodów i zacisków połączeniowych.
- Włączyć zasilanie.
- W razie konieczności ustawić parametry pracy domofonu a następnie sprawdzić jego działanie.

5.3 Podłączenie, konfiguracja i test elektrozaczepu

- Domofon może sterować elektrozaczepem standardowym, rewersyjnym lub zamkiem elektromagnetycznym. Może również sterować zworą elektromagnetyczną. Wyboru dokonuje się przez ustawienie odpowiedniego położenia zworki J1 (Rys. 5.1). Domofon pozwala na ustawienie czasu zwolnienia blokady wejścia i częstotliwości napięcia podawanego na elektrozaczep (domyślnie zaczepek zasilany jest przez 5s napięciem o częstotliwości 50Hz).
- Zmiana parametrów pracy elektrozaczepu:
- Uruchomić tryb programowania domofonu. Szczegółowe informacje dotyczące zmiany parametrów pracy domofonu znajdują się w rozdziale „Tryb programowania”.
- Ustawić czas działania elektrozaczepu (procedura P-1, parametr try).
- Ustawić częstotliwość pracy elektrozaczepu (procedura P-1, parametr Fry). Dla elektrozaczepów zasilanych napięciem stałym oraz dla zwór elektromagnetycznych należy ustawić częstotliwość $f=0$ (napięcie stałe).
- Uruchomić procedurę P-8 w celu sprawdzenia nastaw i działania elektrozaczepu.
- W zamkach elektromagnetycznych może wystąpić efekt magnetyzmu szczątkowego, który utrudnia otwieranie drzwi. Aby usunąć ten efekt domofon został wyposażony w układ rozmagnesowania. Układ ten działa po założeniu jumpera na zworę J3.



Rys. 5.1. Konfiguracje zworek J1 i J3 na płytce w panelu zewnętrznym.

Uwaga!

Założenie zwory J3 przy podłączonym elektrozaczepie standardowym na napięcie zmienne może spowodować wadliwe działanie elektrozaczepu.

5.4 Podłączenie napędu sterowania bramą

Sterowanie urządzeniem dodatkowym jest możliwe pod warunkiem zastosowania unifonu z dodatkowym przyciskiem, współpracującego z domofonem CD-2600. Jako element wykonawczy można wykorzystać moduł sterowania bramą MSB-02 podłączony w sposób pokazany na schemacie połączeń (Rys. 11.4). Zamiast modułu MSB-02 można zastosować dowolny przekaźnik na napięcie 12V DC. Moduł lub przekaźnik powinien zwiierać obwód przycisku uruchamiającego sterownik napędu bramy.

Jeżeli zastosowane zostały unifony mikroprocesorowe, to przycisk dodatkowy w unifonie steruje bezpośrednio wyjściem BR w panelu zewnętrznym.

5.5 Korzystanie z wyjścia napięcia stabilizowanego 12V DC

W panelu zewnętrznym dostępny jest wydzielony obwód napięcia stabilizowanego 12V, który można wykorzystać do zasilania dowolnego urządzenia, np. oświetlenia listy lokatorów lub zamka elektromagnetycznego. Napięcie to dostępne jest na zaciskach VZ+, VZ-. Suma maksymalnego prądu elektrozaczeptu i prąd wyjścia VZ+, VZ- nie powinna przekraczać 0,8A przy zastosowaniu elektrozaczeptów zwykłych i 0,5A przy zastosowaniu elektrozaczeptów rewersyjnych

5.6 Ustawienie parametrów pracy domofonu

Po zamontowaniu i włączeniu zasilania domofon jest gotowy do pracy z nastawami domyślnymi. Często zachodzi jednak konieczność zmiany niektórych parametrów pracy domofonu (np. tryb pracy domofonu, parametry sterowania elektrozaczeptem, ograniczenie obsługiwanych numerów czy zmiana nastaw indywidualnych). Parametry pracy domofonu zostały szczegółowo omówione w rozdziale „Tryb programowania”, poniżej wymienione są czynności niezbędne do uruchomienia i prawidłowej konfiguracji domofonu.

5.7 Zmiana trybu pracy domofonu

W systemie domofonowym z wejściem głównym i wejściem/wejściami podrzędnymi należy zmienić tryb pracy panela zewnętrznego przy wejściu głównym. Aby panel obsługiwał wejście główne należy ustawić wartość parametru ETYP w procedurze P-1 na wartość 1. Następnie należy bezwzględnie przeprowadzić procedurę przywrócenia nastaw początkowych (patrz punkt „Programowanie domofonu”, „Przywrócenie nastaw początkowych”).

5.8 Zmiana trybu numeracji i ograniczenie zakresu obsługiwanych numerów

Domyślnie domofon pracuje w trybie normalnym, w którym obsługuje numery z zakresu 1-240.

Jeżeli domofon będzie obsługiwał inny zakres numerów, należy wybrać jeden z dostępnych trybów numeracji:

- Tryb z przesunięciem zakresu (procedura P-1, parametr Pnu)
- Tryb numeracji hotelowej (Procedura P-1, parametr LLP)

W domofonie należy ograniczyć zakres obsługiwanych numerów. Służą do tego parametry LLo (minimum zakresu) i LHi (maksimum zakresu) w procedurze. Ustawienie ograniczenia jest szczególnie ważne w systemach z wejściem głównym. Numery mieszkań w poszczególnych klatkach nie powinny się pokrywać.

Należy podać numery fizyczne (adresy unifonów) a nie odpowiadające im numery logiczne.

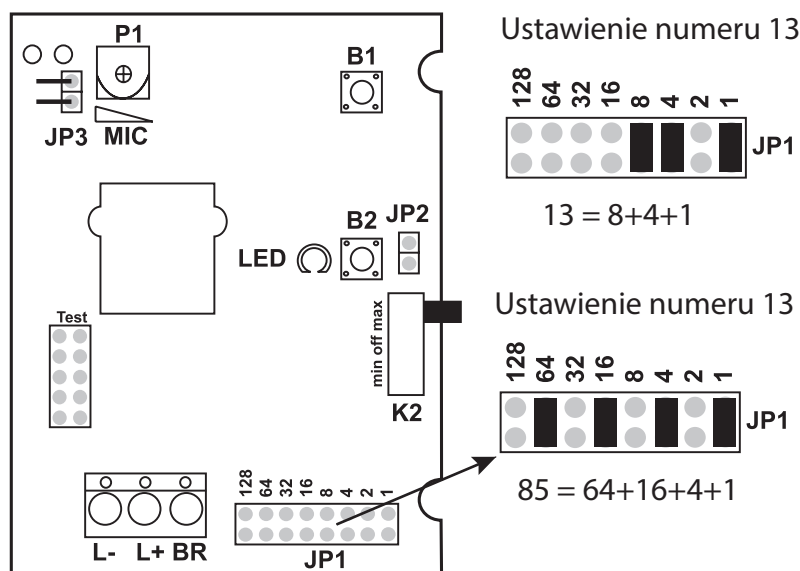
Jeżeli domofon obsługuje również numery spoza zakresu LLo-LHi należy zdefiniować je jako numery dodatkowe (procedura P-1, parametry U241...U254).

5.9 Montaż, programowanie, konfiguracja i test unifonu

- Zakładamy, że do każdego mieszkania doprowadzone są przewody połączeniowe, przewody są podłączone do zacisków L+, L- centrali a linia unifonów nie jest zwarta. Domofon został wcześniej skonfigurowany, opcjonalnie została uruchomiona procedura instalacyjna.
- Odkręcić śruby mocujące pokrywę, przyłożyć podstawę do ściany i zaznaczyć miejsca pod kołki rozporowe.
- Wywiercić otwory i zamocować podstawę unifonu przy pomocy kołków rozporowych.
- Zaprogramować numer odbiornika. W większości modeli unifonów służą do tego jumpery (zworki) zakładane na złącze do programowania. Suma cyfr przy założonych zworkach daje zaprogramowany

numer (Rys. 5.2).

- W niektórych modelach unifonów oraz w monitorach używa się do tego celu przyciski funkcyjne. Szczegóły dotyczące programowania numeru znajdują się w instrukcjach obsługi unifonów. Należy zaprogramować numer fizyczny unifonu z przedziału 1...254.
- Ten sam numer można ustawić co najwyżej w dwóch unifonach.
- Podłączyć przewody do zacisków unifonu, zwracając uwagę na właściwą polaryzację.
- Upewnić się, że unifon nie jest wyłączony (dotyczy unifonów z wyłącznikiem wywołania).
- Przymocować pokrywę unifonu.
- Sprawdzić działanie aparatu. Można skorzystać z procedury instalacyjnej lub poprosić o pomoc osobę przy klawiaturze domofonu.



Rys. 5.2. Przykład programowania numeru unifonu przy pomocy jumperów.

5.10 Włączenie procedury instalacyjnej

Korzystanie z procedury instalacyjnej jest opcjonalne i może być pominięte. Procedura instalacyjna jest pomocna przy uruchomieniu i testach unifonów montowanych w mieszkaniach.

- Włączyć tryb programowania, wybrać procedurę P-3 i włączyć procedurę instalacyjną klawiszem ,0'. Pojawi się na chwilę komunikat ON, a następnie migająca cyfra 60 oznaczająca czas działania procedury. Wartość tą można zmienić lub pozostawić bez zmian i zaakceptować klawiszem KLUCZ.
- Po wyjściu z trybu programowania na wyświetlaczu pojawi się litera U sygnalizująca działanie procedury instalacyjnej.
- Przy włączonej procedurze instalacyjnej można korzystać z domofonu. W niektórych przypadkach może to utrudniać pracę instalatora, dlatego istnieje możliwość zablokowania normalnej pracy domofonu. Służy do tego procedura P-3-4. Po jej uruchomieniu i wyjściu z trybu programowania na wyświetlaczu widoczny jest komunikat LOC. Przy takiej konfiguracji można wybrać z klawiatury numer mieszkania, jednak domofon nie będzie próbował nawiązać połączenia, zamiast tego zostanie uruchomiony elektrozaczep.
- W trakcie działania procedura sprawdza kolejno wszystkie numery (1...255) poszukując unifonu z podniesioną słuchawką. W zależności od poszukiwanego numeru zajmuje to kilka-kilkanaście sekund. Czas poszukiwania można skrócić ograniczając zakres sprawdzanych numerów. Służą do tego dwa parametry: P-3-1 (początek zakresu) i P-3-2 (koniec zakresu).
- Procedura posiada szereg opcji opisanych szczegółowo w następnym rozdziale, w punkcie „P-3. Procedura instalacyjna”.

5.11 Korzystanie z procedury instalacyjnej

- Podnieść słuchawkę unifonu i wcisnąć przycisk elektrozaczepu. Nie należy trzymać słuchawki bezpośrednio przy uchu.

- Począć kilka sekund aż centrala wyszuka testowany unifon, sygnalizuje to głośny dźwięk (stuknięcie) w słuchawce.
- Następnie zostanie odtworzony programowany numer unifonu. Numer sygnalizują grupy krótkich dźwięków oznaczających kolejno liczbę setek, dziesiątek i jedności. np. numer 23 zostanie zasygnalizowany przez dwie grupy dźwięków: dwa krótkie dźwięki, przerwa, i trzy krótkie dźwięki.
- Ustawić ton wywołania wciskając cyklicznie przycisk sterowania elektrozaczepem.
- Ustawić głośność wywołania wciskając cyklicznie widełki aparatu. Trzy krótkie dźwięki po sygnale oznaczają narastającą głośność wywołania.
- Odłożyć słuchawkę na widełki.
- Po chwili aparat zacznie dzwonić. Odebrać połączenie, sprawdzić działanie toru akustycznego i elektrozaczepu.
- Odłożyć słuchawkę. Unifon został podłączony, skonfigurowany i sprawdzony.
- W unifonie głośnomówiącym LG-8D procedura ta przebiega nieco inaczej. Należy postępować zgodnie ze wskazówkami zawartymi w instrukcji obsługi tego aparatu.

5.12 Regulacja głośności w unifonach i panelu zewnętrznym

- Jeżeli ustawiona fabrycznie głośność jest niezadowalająca lub w panelu zewnętrznym dochodzi do sprzężeń, to można zmienić ustawienia potencjometrów P1, P2 i P3 (patrz Rys. 10.1). W innym przypadku zmiana ich ustawień nie jest zalecana. Ustawienia fabryczne zapewniają optymalną głośność w panelu zewnętrznym i unifonach, a zmiana ustawień jednego z potencjometrów może wymagać w późniejszym czasie pracochłonnej regulacji całego układu.
- Aby optymalnie ustawić parametry akustyczne domofonu należy użyć wspomnianych potencjometrów w następujący sposób:
- Ustawić wzmocnienie w linii unifonów (potencjometr P2).
- Ustawić wzmocnienie w głośniku panela zewnętrznego (potencjometr P3).
- Jeśli pojawią się sprzężenia należy spróbować usunąć je potencjometrem P1 (balans). Jeśli jest to niemożliwe, nieznacznie zmniejszyć wzmocnienie w głośniku i unifonie, następnie ponownie użyć potencjometru P1.
- Regulować aż do osiągnięcia czystego, pozbawionego sprzężeń dźwięku przy pożądanej głośności.
- Jeżeli w panelu obsługującym wejście nadrzędne pojawia się sprzężenia podczas rozmowy, to można je zlikwidować zmieniając położenie zworki J5 (ATTH). Jeżeli nie przyniesie to pożądanego efektu, należy skorygować położenie potencjometrów P1, P2, P3 w sposób opisany powyżej.

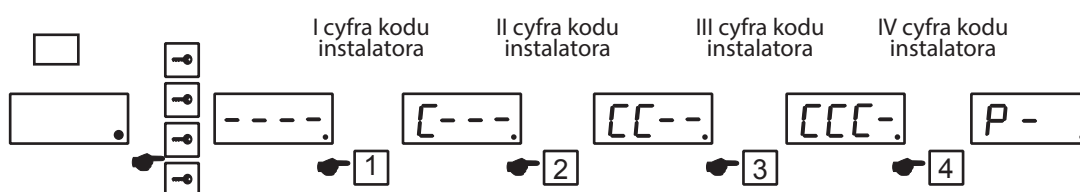
6. Tryb programowania

Tryb programowania służy do zmiany parametrów pracy domofonu, zarządzania kodami zamka szyfrowego oraz kluczami elektronicznymi. Tryb programowania zapewnia również dostęp do procedury instalacyjnej oraz procedur serwisowych.

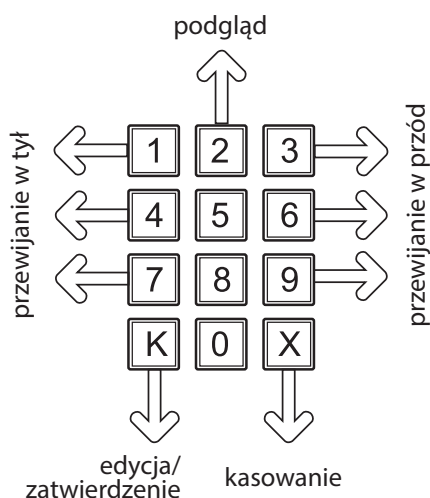
Do włączenia trybu programowania niezbędny jest kod instalatora. Kod ten można odczytać z nalepki na panelu CD-2600R (nalepka znajduje się przy procesorze) lub z tabeli kodów zamka szyfrowego (ramka w prawym, górnym rogu tabeli).

Aby przejść do trybu programowania należy wcisnąć pięć razy klawisz KLUCZ (pojawią się poziome kreski) i podać czterocyfrowy kod instalatora. Na wyświetlaczu pojawi się komunikat P- (Rys. 6.1).

W procedurach P-1 i P-2 parametry do edycji wybieramy przy pomocy klawiszy 1 i 3, traktując je jak kursory (patrz Rys. 6.2). Edycja wybranego parametru następuje po wciśnięciu klawisza KLUCZ. Na wyświetlaczu pojawi się aktualna wartość parametru (migająca cyfra). Wartość tę można zmienić. Nowa wartość musi mieścić się w dopuszczalnym przedziale, po zmianie należy ją zatwierdzić klawiszem KLUCZ.



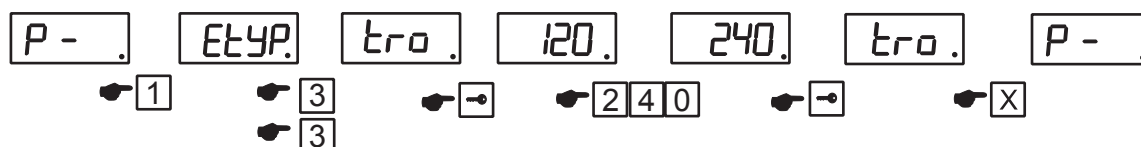
Rys. 6.1 . Włączenie trybu programowania.



Rys. 6.2 . Zmiana parametrów do edycji w procedurach P-1 i P-2.

P-1 Parametry pracy domofonu

W tej procedurze zebrane zostały parametry sterujące pracą domofonu. Parametry przyjmują wartości liczbowe z podanego przedziału. W nawiasie kwadratowym podana jest domyślna wartość parametru, w nawiasach okrągłych tryb pracy kasety elektroniki, w którym dany parametr jest dostępny (U – tryb podrzędny, H – tryb nadrzędny).



Rys. 6.3. Zmiana parametrów w procedurze P-1 na przykładzie parametru tro. Domyślna wartość 120 została zmieniona na 240.

ETYP 0...1 [0] (U,H)**Tryb pracy domofonu.**

Domofon może obsługiwać wejście główne (wartość parametru 1) lub wejście podrzędne (domyślnie – wartość 0). Po zmianie trybu pracy należy bezwzględnie wykonać procedurę przywrócenia nastaw domyślnych. Pominięcie tej procedury może skutkować nieprawidłową pracą całego systemu domofonowego. Procedura przywrócenia domyślnych wartości nie zmienia trybu pracy domofonu.

tOc 10...255 [30] (U,H)**Czas oczekiwania na podniesienie słuchawki.**

Przedział czasu liczony od ostatniego dzwonka, w którym podniesienie słuchawki odbiornika spowoduje nawiązanie połączenia. Czas podany jest w sekundach.

tro 20...255 [120] (U,H)**Czas rozmowy.**

Czas przeznaczony na prowadzenie rozmowy, po upływie którego nastąpi przerwanie połączenia.

tId 10...255 [100] (U,H)**Czas generowania sygnału.**

Wywołanie składa z powtarzających się cyklicznie sekwencji sygnał + pauza.

Czas trwania sygnału wywołania obliczany jest ze wzoru $t=tid*10ms$.

tPA 20...255 [150] (U,H)**Czas pauzy.**

Czas pauzy obliczany jest ze wzoru $t=tPa*10ms$.

try 1...31 [5] (U,H)**Czas działania elektrozaczeptu.**

Czas działania elektrozaczeptu w sekundach.

Fry 0...200 [50] (U,H)**Częstotliwość pracy elektrozaczeptu w Hz.**

Dla zamków elektromagnetycznych i elektrozaczeptów zasilanych napięciem stałym należy ustawić wartość 0.

NbP 0...9998 [0] (H)**Przekierowanie nieobsługiwanych numerów-numer bloku.**

Numer bloku, w którym znajduje się unifon, pod który zostaną przekierowane próby połączenia z numerami nieobsługiwanymi przez domofon. Dotyczy wyłącznie systemów, w których włączona jest numeracja blokowa.

CAin 0...20 [3] (U)**Wejścia wideo obsługiwane przez przełącznik CVP-4.**

Parametr nieużywany w tej wersji urządzenia.

CAtP 0...20 [3] (U)**Interwał czasu [s] przełączania obrazu.**

Parametr nieużywany w tej wersji urządzenia.

nbl 0...9998 [0] (U)**Numer bloku.**

Wartość większa od zera ustawiona w kasie elektroniki obsługującej wejście podrzędne włącza tryb z numeracją budynku. Aby tryb ten działał poprawnie należy w kasie elektroniki obsługującej wejście główne włączyć tryb z numeracją budynku.

Pnu 0...9998 [0] (U)

Przesunięcie zakresu.

Ustawienie na wartość większą od zera powoduje włączenie trybu z przesunięciem zakresu (patrz punkt „Numeracja”, „Tryb z przesunięciem zakresu”).

LPi 0...100 [0] (U)

Liczba lokali na piętrze.

Wartość większa od zera włącza tryb numeracji hotelowej. Szczegółowy opis w rozdziale „Numeracja”, „Tryb numeracji hotelowej”.

LLo 1...240 [1] (U)

Dolny zakres obsługiwanych numerów.

Przy pomocy domofonu można się połączyć tylko z lokalami z przedziału LLo...LHi.

Próba nawiązania połączenia z numerami leżącym poza tym zakresem spowoduje wyświetlenie komunikatu OFF (nie dotyczy numerów dodatkowych).

LHi 1...240 [240] (U)

Górny zakres obsługiwanych numerów.

Największy numer fizyczny mieszkania obsługiwany przez domofon.

LdP 0...9998 [0] (U,H)

Przekierowanie nieobsługiwanych numerów.

Numer unifonu, pod który przekierowane zostaną połączenia do nieobsługiwanych numerów.

Numer ten musi znajdować się w obsługiwanym zakresie lub musi być zdefiniowany jako numer dodatkowy.

U241-U54 0...9998 [0] (U)

Numery dodatkowe.

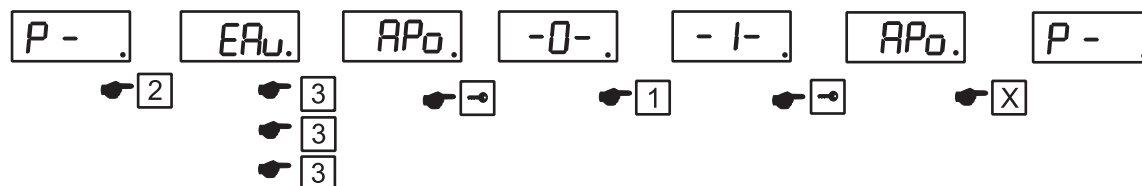
Numery fizyczne unifonów z przedziału 241-254 zostały zarezerwowane dla numerów dodatkowych. Numery dodatkowe działają niezależnie od ustawionego zakresu obsługiwanych numerów (LLo...LHi) oraz przyjętego trybu numeracji. Do każdego z tych numerów można przypisać dowolny numer logiczny.

Przykład: Wartość parametru U241 zmieniamy na 666.

Od tego momentu domofon obsługuje numer 666. Po wybraniu tego numeru domofon nawiąże połączenie z unifonem, w którym ustawiony jest numer 241.

Kod zamka odczytujemy z tabeli dla numeru 241. Kod możemy zmienić procedurą P-9 dla numeru 666.

P-2 Funkcje domofonu



Rys. 6.4. Procedura P2 na przykładzie zmiany wartości parametru APo. Domyślana wartość 0 została zmieniona na 1.

EAu [1] (U,H)

Sygnalizacja dźwiękowa klawiatury.

Jeśli sygnalizacja jest włączona, to wciśnięcie dowolnego klawisza potwierdzone jest sygnałem akustycznym.

ton [1] (U,H)**Sygnalizacja wielotonowa.**

Jeżeli włączona jest sygnalizacja wielotonowa, to do każdego klawisza przypisany jest dźwięk o innej wysokości. W przeciwnym wypadku każdy klawisz generuje dźwięk o tej samej wysokości.

dJ [0] (U,H)**Funkcja DJ.**

Włączona zostaje wielotonowa sygnalizacja klawiatury, dodatkowo dźwięk potwierdzający wciśnięcie klawisza generowany jest tak długo, jak wciśnięty jest klawisz.

APo [0] (U,H)**Akustyczne potwierdzenie zwolnienia blokady wejścia.**

Jeżeli funkcja jest włączona, to zwolnienie blokady wejścia sygnalizowane jest sygnałem akustycznym tak długo, jak wejście pozostaje odblokowane.

CEn [1] (U,H)**Obsługa zamka szyfrowego.**

Ustawienie parametru na wartość 0 wyłączy obsługę zamka dla wszystkich użytkowników niezależnie od ustawień indywidualnych.

CEd [1] (U)**Zmiana kodów zamka przez lokatorów.**

Użytkownicy domofonu mogą zmienić kod zamka szyfrowego korzystając z menu użytkownika. Wyłączenie funkcji (ustawienie wartości '0') blokuje możliwość zmiany kodów zamka i rejestracji kluczy elektronicznych dla wszystkich użytkowników, niezależnie od nastaw indywidualnych.

CPo [1] (U)**Sygnalizacja użycia zamka szyfrowego lub kluczy elektronicznych.**

Użycie kodu zamka lub klucza elektronicznego przypisanego do lokalu generuje trzy krótkie sygnały akustyczne w odbiorniku znajdującym się w lokalu którego kod/klucz został użyty.

Ustawienie parametru CPo na 0 wyłącza potwierdzenie akustyczne dla wszystkich użytkowników.

CEr [0] (U)**Sygnalizacja podania błędnego kodu.**

Podobnie jak w przypadku parametru CPo z tym, że sygnalizacja dotyczy podania błędnego kodu zamka. W takim przypadku zamiast trzech krótkich dźwięków generowane są dwa długie.

CHA [0] (U)**Menu użytkownika – zabezpieczenie kodem.**

Jeżeli funkcja jest włączona, to uruchomienie menu użytkownika wymaga podania aktualnego kodu zamka szyfrowego.

idE [1] (U,H)**Obsługa kluczy elektronicznych.**

Włączenie/wyłączenie obsługi kluczy elektronicznych RFID dla wszystkich użytkowników. Ustawienie tego parametru na wartość ,0' spowoduje wyłączenie czytnika kluczy niezależnie od nastaw indywidualnych.

idA [1] (U,H)**Rejestrowanie kluczy elektronicznych przez użytkowników.**

Użytkownicy mogą rejestrować klucze elektroniczne korzystając z menu użytkownika.

Wyłączenie tej funkcji blokuje tę możliwość wszystkim użytkownikom, niezależnie od nastaw indywidualnych.

CAon [1] (U,H)

Tryb pracy kamery.

Parametr nieużywany w tej wersji urządzenia.

Ent (1) [U]

Funkcja ,szybkie wejście’.

Włączenie funkcji ,szybkie wejście’. Funkcja ułatwia korzystanie domofonu w systemie z wejściem głównym. Szczegółowy opis w rozdziale „Funkcje domofonu”.

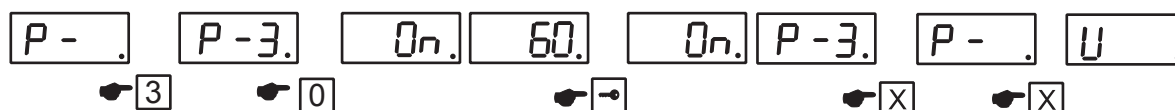
Nbl (0) [H]

Tryb z numeracją budynku.

Włączenie trybu z numeracją budynku. Aby tryb ten działał prawidłowo w wejściach podrzędnych musi być ustawiony parametr numer bloku (P-1, nbl). Szczegółowy opis tego trybu znajduje się w rozdziale „Numeracja lokali”.

P-3 Procedura instalacyjna

Uruchomienie procedury P3 pozwala instalatorowi na sprawdzenie poprawności działania unifonów i monitorów zamontowanych w lokalach bez pomocy innych osób. Sposób korzystania z procedury został opisany szczegółowo w rozdziale „Montaż i uruchomienie”.



Rys. 6.5. Przykład użycia procedury P-3. Włączenie procedury instalacyjnej.

P-3-0 ON/OFF

Włączenie/wyłączenie procedury instalacyjnej.

Aby włączyć/wyłączyć procedurę należy uruchomić program P-3 a następnie użyć klawisza ,0’. Na wyświetlaczu pojawi się komunikat ,ON’ lub ,OFF’ sygnalizujący włączenie lub wyłączenie procedury. Po włączeniu procedury i wyjściu z trybu programowania na wyświetlaczu pojawi się komunikat ,U’.

P-3-1 FLO

Dolny zakres poszukiwanych numerów.

Procedura instalacyjna poszukuje unifonów z podniesioną słuchawką, sprawdzając po kolei wszystkie numery. Czas poszukiwania można skrócić ustawiając zakres sprawdzanych numerów. Służą do tego procedury P-3-1 i P-3-2, które definiują zakres sprawdzanych numerów. Wartość P-3-1 musi być większa od P-3-2.

P-3-2 FHi

Górny zakres poszukiwanych numerów.

P-3-3

Poszukiwanie unifonu z odłożoną słuchawką.

Po uruchomieniu tej procedury centrala rozpoczyna poszukiwanie unifonów z podniesioną słuchawką. Sprawdzane są po kolei wszystkie numery unifonów. Jeżeli zostanie wykryty unifon z podniesioną słuchawką, to przez kilka sekund na wyświetlaczu panela zewnętrznego widoczny będzie jego numer. Aby rozpocząć poszukiwanie kolejnych unifonów, należy wcisnąć przycisk z symbolem klucza lub poczekać kilka sekund, aż poszukiwanie kolejnych numerów rozpocznie się automatycznie.

P-3-4 LOC/OFF

Blokada połączeń w czasie działania procedury instalacyjnej.

Aby zablokować połączenia należy uruchomić procedurę P-3 a następnie wybrać klawisz ,4'. Na wyświetlaczu pojawi się komunikat LOC. Komunikat ten będzie widoczny po wyjściu z trybu programowania. Po wybraniu z klawiatury numeru mieszkania domofon automatycznie uruchomi elektrozaczep blokujący wejście.

P-3-5 L-F

Kalkulator przeliczający numer logiczny unifonu na jego numer fizyczny.

Domofon obsługuje różne rodzaje numeracji (tryb hotelowy, przesunięcie zakresu) w których do numeru fizycznego odbiornika (np. ustawionego jumperami w unifonie) przypisany jest zupełnie inny numer logiczny (wybierany z klawiatury w celu nawiązania połączenia). Na podstawie aktualnych nastaw domofon oblicza numer fizyczny dla podanego numeru logicznego.

Po uruchomieniu procedury na wyświetlaczu pojawi się komunikat L-F. Następnie należy podać numer logiczny i potwierdzić klawiszem KLUCZ. Na wyświetlaczu pojawi się odpowiadający mu numer fizyczny.

P-3-6 F-L

Kalkulator przeliczający numer fizyczny na numer logiczny.

Zasada działania analogicznie jak w procedurze P-3-5. Po uruchomieniu procedury na wyświetlaczu pojawi się komunikat F-L. Następnie należy podać numer fizyczny z zakresu 1...255 i potwierdzić klawiszem KLUCZ. Na wyświetlaczu pojawi się odpowiadający mu numer fizyczny. Przy numerach większych niż 240 (numery dodatkowe) może pojawić się komunikat OFF, który oznacza, że obsługa tych numerów jest wyłączona.

P-3-7 SYS

Przywrócenie domyślnych parametrów pracy domofonu określonych przez procedury P-1 i P-2.

P-3-8 CoL

Przywrócenie domyślnych wartości kodów zamka szyfrowego i domyślnego kodu instalatora.

P-3-9 OPL

Przywrócenie domyślnych wartości nastaw indywidualnych dla lokali.

P-4 Zarządzanie kluczami elektronicznym

Domofon CD-2600R wyposażony jest w czytnik zbliżeniowych kluczy RFID znajdujący się w obrębie klawiatury domofonu. Aby używać kluczy elektronicznych do otwierania drzwi należy je wcześniej zarejestrować w pamięci domofonu.

W systemie z wejściem głównym klucze należy rejestrować dwa razy: przy wejściu głównym i przy wejściu podrzędnym. W domofonie można rozróżnić trzy rodzaje kluczy: zwykłe, specjalne i serwisowe.

Klucze zwykłe rejestrowane są na pozycjach 1...999 (1...1999 przy wejściu głównym).|

Są to klucze zwykłych użytkowników. W centrali obsługującej wejście główne można je rejestrować wyłącznie bez przypisania do lokalu, przy wejściu podrzędnym klucze istnieje możliwość przypisania kluczy do konkretnego numeru (logicznego) lokalu. Klucze przypisane do lokalu pozwalają na sygnalizację ich użycia w unifonie.

Klucze specjalne przeznaczone są dla zarządców nieruchomości, dozorców, służb technicznych itp.

Klucze te rejestrowane są na pozycjach 1000...1019 (1999...2039).

Klucze serwisowe przeznaczone są dla instalatorów. Oprócz otwarcia drzwi umożliwiają wejście w tryb programowania. Rejestrowane są na pozycjach 1020...1023 (2040...2047).

TYP KLUCZA	WEJŚCIE PODRZĘDNE	WEJŚCIE GŁÓWNE
klucze zwykłe	1000 1-1000	2000 1-2000
klucze specjalne	20 1001-1020	40 2001-2040
klucze serwisowe	4 1021-1024	8 2041-2048

Rys. 4.1 Podział kluczy elektronicznych. W tabeli podano rodzaje kluczy, liczbę kluczy danego rodzaju w zależności od trybu pracy centrali i pozycje w pamięci, na których zapisywane są klucze.

P-4-0 C 0 (U,H)

Kasowanie pamięci kluczy elektronicznych.

Procedura służy do skasowania z pamięci domofonu całej bazy kluczy. Po uruchomieniu procedury P-4-0 należy podać kod instalatora. Jest to zabezpieczenie przed przypadkowym skasowaniem kluczy. Po podaniu kodu na czas ok. 5s na wyświetlaczu pojawi się komunikat clr i baza kluczy zostanie skasowana.

P-4-1 Add (U)

Zarejestrowanie klucza bez przypisania do lokalu.

Włączyć procedurę P-4-1, na wyświetlaczu pojawi się komunikat ADD. Przyłożyć klucz do czytnika. Numer klucza zostanie odczytany i zapisany na pierwszej wolnej pozycji w pamięci domofonu, co zostanie potwierdzone komunikatem NEU i numerem pozycji, na której klucz został zapisany. Jeżeli klucz jest już zarejestrowany, pojawi się komunikat OLD.

P-4-2 Adl (U)

Zarejestrowanie klucza z przypisaniem do lokalu.

Podczas rejestracji klucz zostaje przypisany do konkretnego lokalu. Do jednego lokalu można przypisać dowolną liczbę kluczy (łącznie liczba kluczy nie może przekroczyć jednak maksymalnej wartości – patrz tabela z Rys. 6.5).

Po uruchomieniu P-4-2 na wyświetlaczu pojawi się komunikat L---. Następnie należy podać numer lokalu i potwierdzić klawiszem KLUCZ. Cyfra na wyświetlaczu zacznie wolniej migać. Następnie przyłożyć klucz do czytnika. Na wyświetlaczu pojawi się kolejno symbol klucza, numer mieszkania, komunikat Add i numer pozycji w pamięci, pod którym zapamiętany został identyfikator klucza. W ten sam sposób zaprogramować pozostałe klucze dla wybranego numeru lokalu. Na zakończenie użyć klawisza KLUCZ, kiedy pojawi się komunikat L-- można przystąpić do rejestracji kluczy dla kolejnych lokali.

P-4-3 AdP (U,H)

Zaprogramowanie klucza na wybranej pozycji w pamięci.

Klucz można zaprogramować na wybranej pozycji w pamięci kluczy. Funkcja służy np. do rejestrowania kolejnych kluczy specjalnych (pozycje 1000-1019) oraz kluczy serwisowych (pozycje 1020-1023).

Uruchomić procedurę P-4-3. Na wyświetlaczu pojawi się napis AddP a po chwili P---. Podać numer pozycji i zatwierdzić klawiszem KLUCZ. Napis przestanie migać. Przyłożyć klucz do czytnika. Na wyświetlaczu pojawi się symbol klucza a następnie komunikat Add. Powtórzyć operację dla pozostałych kluczy lub zakończyć ją klawiszem KLUCZ.

P-4-4 dEL (U,H)

Usuwanie klucza.

Uruchomić procedurę P-4-4 i przyłożyć klucz do czytnika. Na wyświetlaczu pojawi się symbol klucza, komunikat CAS oraz numer pozycji, z której został usunięty klucz.

P-4-5 LdEL (U)**Kasowanie klucza przypisanego do lokalu.**

Uruchomić program P-4-5. Na wyświetlaczu pojawi się komunikat LdEl. Następnie podać numer lokalu i potwierdzić klawiszem KLUCZ. Domofon rozpocznie poszukiwanie kluczy przypisanych do wskazanego lokalu. Jeżeli klucz zostanie odnaleziony, to na wyświetlaczu pojawią się kolejno komunikaty ‚P’ i cyfra oznaczająca numer pozycji, na której zapisany jest klucz.

Aby skasować klucz należy użyć klawisza ‚X’. Skasowanie potwierdzi komunikat CAS, po czym domofon rozpocznie poszukiwanie kolejnego klucza. Po przeszukaniu całej bazy zostanie wyświetlony komunikat ‚End’.

P-4-6 PdEL (U,H)**Kasowanie klucza zapisanego na określonej pozycji w pamięci.**

Po uruchomieniu procedury na wyświetlaczu pojawi się komunikat P---. Następnie należy podać numer pozycji i potwierdzić klawiszem KLUCZ. Usunięcie klucza zostanie potwierdzone komunikatem CAS. Jeżeli podana pozycja jest wolna, zostanie wyświetlony komunikat FrEE.

P-4-7 Id (U,H)**Identyfikacja klucza.**

Po uruchomieniu procedury na wyświetlaczu pojawi się komunikat id. Przyłożyć klucz do czytnika. Na wyświetlaczu pojawią się kolejno komunikaty P-x oraz L-x, gdzie x oznacza odpowiednio numer pozycji na której zapisany jest identyfikator i lokal, do którego został przypisany (L-0 oznacza klucz bez przypisania do lokalu). Komunikat SER oznacza klucz serwisowy.

P-4-9 Ser (U,H)**Zarejestrowanie klucza serwisowego (administratora).**

Klucz serwisowy pełni rolę podobną do kodu administratora – pozwala wejść w procedury programowania, przy czym klucz serwisowy funkcjonuje niezależnie od kodu administratora.

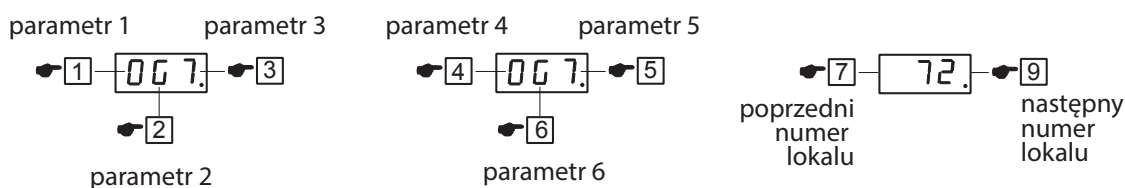
Aby zarejestrować klucz serwisowy należy uruchomić procedurę P-4-9 i przyłożyć klucz do czytnika. Po zarejestrowaniu klucza na wyświetlaczu pojawi się komunikat SER.

Operacja ta powoduje zastąpienie starego klucza nowym. Aby zarejestrować kolejne klucze serwisowe należy skorzystać z procedury P-4-3.

P-5 Ustawienia indywidualne

Domofon umożliwia dostosowanie niektórych parametrów pracy domofonu do indywidualnych potrzeb użytkowników. Parametry te można ustawić niezależnie dla każdego numeru mieszkania. Parametry takie jak liczba dzwonek, głośność i ton wywołania użytkownicy mogą również zmienić we własnym zakresie (patrz „Menu użytkownika”).

Program P-5 składa się z kilku procedur. Aby z nich skorzystać należy uruchomić program P-5, następnie podać numer mieszkania i potwierdzić klawiszem KLUCZ. Na wyświetlaczu pojawią się symbole opisujące aktualne wartości parametrów. Wartość parametrów można zmieniać używając klawiatury – wartość parametru 1 klawiszem 1, wartość parametru 2 klawiszem 2 itd (patrz Rys. 6.6).



Rys 6.6 Funkcje klawiszy w nastawach indywidualnych

Parametr 1. Ton wywołania

Wybór jednego z 8 dostępnych tonów wywołania.

Ton wywołania można zmieniać wciskając kolejno klawisz 1. Wybór potwierdzić klawiszem KLUCZ.

Parametr 2. Głośność dzwonka

Ustawienie głośności dzwonka. Dostępne są cztery opcje: dzwonek głośny, umiarkowany, cichy, dzwonek narastający. Ustawienia dotyczą sygnału z centrali, niektóre odbiorniki mogą być wyposażone w niezależną, sprzętową regulację głośności.

- C Dzwonek cichy
- U Dzwonek umiarkowany
- G Dzwonek głośny
- N Dzwonek narastający

Parametr 3. Liczba dzwonek

Liczba dzwonek. Można ustawić wartość z zakresu 1...8.

Parametr 4. Opcje wywołania

Parametr określa tryb pracy odbiornika (unifonu lub monitora).

A Tryb normalny. Można prowadzić rozmowę i sterować elektrozaczepem z odbiornika. Użycie zamka szyfrowego lub kluczy elektronicznych (przypisanych do danego lokalu) sygnalizowane sygnałem akustycznym w unifonie.

P Blokada sygnalizacji użycia kluczy elektronicznych. Można prowadzić rozmowę i sterować elektrozaczepem, brak sygnalizacji użycia zamka szyfrowego lub kluczy elektronicznych.

- Unifon wyłączony. Próba połączenia z lokalem zakończy się komunikatem OFF, numer traktowany jest jako numer leżący poza zakresem numerów obsługiwanych przez centralę.

d Blokada rozmowy. Po wybraniu numeru unifon dzwoni, jednak sterowanie elektrozaczepem i rozmowa są zablokowane.

Parametr 5. Sterowanie elektrozaczepem

Parametr określa sposób sterowania elektrozaczepem przyciskiem w unifonie.

A Sterowanie elektrozaczepem przy wejściu głównym i wejściu podrzędnym.

d Sterowanie elektrozaczepem przy wejściu głównym i wejściu podrzędnym. Odłożenie słuchawki odbiornika powoduje automatyczne uruchomienie elektrozaczepu przy próbie połączenia z lokalem.

- Brak sterowania elektrozaczepem.

H Sterowanie elektrozaczepem tylko przy wejściu głównym.

U Sterowanie elektrozaczepem tylko przy wejściu podrzędnym.

Parametr 6. Opcje zamka szyfrowego

Parametr określa sposób działania zamka szyfrowego.

E zamek szyfrowy włączony. Użytkownik może zmieniać kod zamka szyfrowego i rejestrować klucze elektroniczne

- „ZAMEK” zamek szyfrowy wyłączony

A zamek szyfrowy włączony. Użytkownik nie może zmieniać kodu zamka szyfrowego ani rejestrować kluczy elektronicznych.

Klawisze 7 i 9 umożliwiają zmianę numeru mieszkania, dla którego zmieniane są nastawy indywidualne. Klawisz 7 zmniejsza bieżący numer lokalu o 1, klawisz 9 zwiększa bieżący numer o 1.

Centrala pozwala na stworzenie wzorca nastaw indywidualnych i skopiowanie go do wybranego zakresu numerów mieszkań. Operacja przebiega w następującej kolejności:

- Definiujemy wzorzec. Wzorzec definiuje się dla lokalu numer 0, dla którego ustawiamy parametry 1...6.
- Akceptujemy klawiszem KLUCZ. Pojawi się komunikat CPY a następnie ----.
- Podajemy kod instalatora (zabezpieczenie przed przypadkowym skopiowaniem nastaw).
- Po komunikacie LLo podajemy najniższy numer z zakresu.
- Po komunikacie LHi podajemy najwyższy numer z zakresu.

Po wykonaniu tych operacji wzorzec nastaw indywidualnych ustawiony dla lokalu numer 0 zostanie skopiowany do mieszkań z podanego zakresu.

P-6 Zmiana kodu instalatora

Procedura zmienia domyślny kod instalatora. Zmiana domyślnego kodu jest zalecana, ponieważ kod ten można odczytać z nalepek na urządzeniu. Domyślny kod instalatora można przywrócić używając procedury przywrócenia domyślnych nastaw domofonu.

- W trybie programowania wcisnąć klawisz 6.
- Na chwilę pojawi się komunikat OLD a następnie ----.
- Podać aktualny kod instalatora.
- Jeżeli kod jest poprawny pojawi się komunikat NEU a następnie ----.
- Podać nowy kod instalatora. Procedura zmiany kodu zostanie zakończona automatycznie.

P-7 Obsługa modułu MLX

Moduł MLX umożliwia wymianę informacji między centralą domofonową a programem komputerowym do zarządzania centralą. Dostępne są następujące opcje:

- backup (komunikat BUP) – kopiowanie danych z centrali do modułu MLX
- upload (komunikat UPL) – kopiowanie danych z modułu MLX do centrali.

Każda opcja pozwala na wybór jednego z dwóch wariantów:

- kopiowanie całej pamięci (komunikat ALL)
- kopiowanie kluczy elektronicznych (ID)

Wymiana danych przebiega w następujący sposób:

- Umieścić moduł MLX w gnieździe PROG ISD (patrz Rys. 10.1).
- Uruchomić procedurę P-7. Na wyświetlaczu pojawi się komunikat -EE-.
- Aby skopiować dane z centrali do modułu MLX wybrać klawisz 1. Następnie wybrać 1 aby skopiować wszystkie dane lub 3 aby skopiować tylko bazę kluczy elektronicznych. Potwierdzić wybór klawiszem KLUCZ.
- Aby skopiować dane z modułu MLX do centrali wybrać klawisz 3. Następnie wybrać 1 aby skopiować wszystkie dane lub 3 aby skopiować tylko bazę kluczy elektronicznych. Potwierdzić wybór klawiszem KLUCZ.
- Aby wyświetlić numer seryjny centrali, której dane zapisane są w pamięci MLX wybrać klawisz 2.
- W czasie kopiowania danych na wyświetlaczu widoczny jest komunikat CPY. Po skopiowaniu danych należy zakończyć tryb programowania, następnie przejść do centrali i usunąć moduł MLX z gniazda.

P-8 Uruchomienie elektrozaczepu w trybie serwisowym

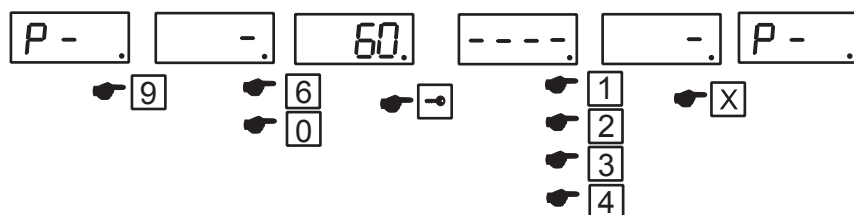
Włączenie procedury P-8 uruchamia elektrozaczep w oparciu o aktualne nastawy (częstotliwość i czas działania), następnie domofon wraca do normalnego trybu pracy. Procedurę można wykorzystać do testowania elektrozaczepu lub do wejścia do budynku w celu przeglądu lub naprawy instalacji domofonowej.

P-9 Zmiana kodów zamka szyfrowego

Procedura umożliwia zmianę kodu zamka szyfrowego dla wybranego numeru mieszkania.

Aby zmienić kod zamka szyfrowego należy wykonać następujące czynności:

- Uruchomić procedurę P-9, na wyświetlaczu pojawi się komunikat -.
- Podać numer lokalu, potwierdzić klawiszem KLUCZ, na wyświetlaczu pojawi się komunikat ----
- Podać kolejno cztery cyfry nowego kodu.
- Po zakończeniu operacji na wyświetlaczu pojawi się komunikat -.
- Zakończyć procedurę klawiszem KLUCZ lub zmienić kod dla kolejnego lokalu.



Rys .6.7 Przykład Zmiany kodu zamka szyfrowego. Dla lokalu nr. 60 został ustawiony kod 1234

Przywrócenie nastaw początkowych

Nastawy początkowe można przywrócić na dwa sposoby.

Pierwszy z nich wykorzystuje przyciski INIT i RESET (patrz Rys. 10.1) i przywraca wszystkie nastawy do wartości fabrycznych. Przywrócony zostaje oryginalny kod instalatora, kody zamka szyfrowego, w razie konieczności kasuje pamięć kluczy elektronicznych.

Przywrócenie nastaw domyślnych przy pomocy przycisków INIT i RESET:

- Wcisnąć i trzymać wciśnięty przycisk INIT.
- Na chwilę wcisnąć i zwolnić przycisk RESET.
- Po ok. 3s zwolnić przycisk INIT. Na wyświetlaczu będą widoczne szybko zmieniające się cyfry.
- Jeżeli przycisk INIT będzie wciśnięty ponad 10s od czasu zwolnienia przycisku RESET skasowana zostanie pamięć kluczy elektronicznych, co zostanie potwierdzone komunikatem CLR.

Drugi sposób wykorzystuje procedury dostępne w trybie programowania:

P-3-7 Domyślne wartości parametrów określonych przez procedury P-1 i P-2.

P-3-8 Domyślne wartości kodów zamka szyfrowego oraz kod instalatora.

P-3-9 Domyślnych wartości nastaw indywidualnych dla lokali.

7. Korzystanie z domofonu

7.1 Nawiązanie połączenia z panela zewnętrznego przy wejściu podrzędnym

- Wprowadzić z klawiatury numer mieszkania i poczekać na odebranie zgłoszenia.
- Aby skasować błędnie wybrany numer lub przerwać połączenie należy użyć klawisza „X”.
- Na wyświetlaczu pojawi się komunikat CALL, który po odebraniu połączenia zmieni się na O O.
- Czas rozmowy jest limitowany, standardowo wnosi 120s. Zbliżający się koniec rozmowy sygnalizowany jest sygnałami akustycznymi w głośniku panela zewnętrznego.
- Jeżeli lokator użyje przycisku zwalniającego elektrozaczep, to na wyświetlaczu pojawi się komunikat O-u’, a wejście zostanie odblokowane na określony czas (standardowo 5s).
- Odblokowanie wejścia może być sygnalizowane sygnałem z głośnika w panelu lub charakterystycznym buczeniem elektrozaczepu.
- Połączenie można zakończyć przed upływem ustalonego czasu używając klawisza „X” w panelu lub odkładając słuchawkę.

7.2 Nawiązanie połączenia z wejścia głównego

Domofon przy wejściu głównym i przy wejściu podrzędnym obsługuje się w taki sam sposób. Wyjątkiem jest sytuacja, kiedy domofon został skonfigurowany do pracy w trybie z numeracją budynku. W takim przypadku wybieranie numeru i korzystanie z zamka szyfrowego przy wejściu głównym odbywa się w inny sposób niż przy wejściu podrzędnym.

W celu nawiązania połączenia w domofonie pracującym w trybie z numeracją budynku należy wykonać następujące czynności:

- Wprowadzić z klawiatury numer budynku i potwierdzić klawiszem KLUCZ
- Podać numer mieszkania i poczekać na połączenie.

7.3 Sygnalizacja wywołania w odbiorniku

Po wybraniu numeru mieszkania w odbiorniku generowany jest sygnał wywołania (dzwonek). Ton, głośność i liczba dzwonek zależy od indywidualnych nastaw (patrz „Menu użytkownika”). Jeżeli słuchawka nie została prawidłowo odłożona na widełki, to dzwonki generowane są dwa razy częściej niż przy prawidłowo odłożonej słuchawce.

7.4 Odebranie połączenia

Połączenie można odebrać tylko w trakcie wywołania lub określony czas po ostatnim dzwonku (standardowo 30s). Z unifonu nie można nawiązać połączenia z panelem ani innymi unifonami, nie można też podsłuchiwać innych rozmów. Czas rozmowy jest limitowany. Rozmowę można zakończyć odkładając słuchawkę.

7.5 Sterowanie elektrozaczepem z unifonu

W unifonie znajduje się przycisk sterujący elektrozaczepem. Przycisk ten jest aktywny tylko w trakcie połączenia (rozmowy), po jego wciśnięciu elektrozaczep zostanie uruchomiony na określony czas (standardowo 5s). Użycie przycisku przy braku połączenia nie przyniesie żadnego efektu.

7.6 Sterowanie urządzeniem dodatkowym

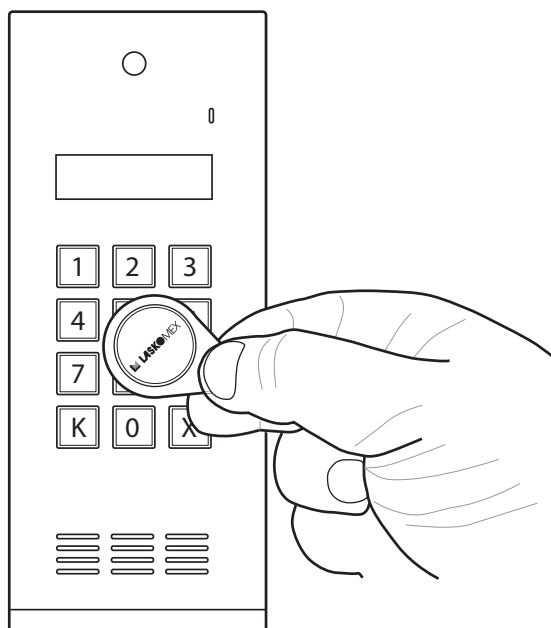
Niektóre unifony wyposażone są w dodatkowe przyciski, używane do sterowania napędem bramy lub urządzenia dodatkowego. Przyciski te mogą pracować w dwóch trybach – uruchamiają napęd lub inne urządzenie w czasie trwania połączenia lub uruchamiają je każdorazowo po wciśnięciu przycisku. Szczegółowy opis znajduje się w instrukcji dołączonej do unifonów.

7.7 Korzystanie z czytnika kluczy elektronicznych

- Zbliżyć klucz do klawiatury domofonu w taki sposób, aby jak największa powierzchnia klucza ułożona była równolegle do płaszczyzny klawiatury (Rys. 7.1).
- Jeżeli klucz jest zarejestrowany wejście zostanie odblokowane, a na wyświetlaczu pojawi się cyfra oznaczająca numer pozycji w pamięci, na której zarejestrowany jest klucz. Zalecane jest zapamiętanie tego numeru, może on być przydatny w sytuacji, kiedy zajdzie potrzeba usunięcia klucza z pamięci.
- Otwarcie drzwi przy pomocy klucza zarejestrowanego z przypisaniem do lokalu może być sygnalizowane trzema krótkimi dźwiękami w unifonie.
- Jeżeli do czytnika został przyłożony niezarejestrowany klucz, to kropka widoczna na wyświetlaczu na chwilę mignie.
- Przy pomocy kluczy elektronicznych można uruchomić napęd bramy wjazdowej lub inne urządzenie.
- Dwukrotnie wcisnąć przycisk KLUCZ, na wyświetlaczu pojawia się krótkie, poziome linie.
- Zbliżyć klucz do czytnika.
- Jeżeli użyty został zarejestrowany klucz, to napęd bramy wjazdowej zostanie uruchomiony, a na wyświetlaczu pojawią się cztery kolejno znikające, pionowe linie.

Uwaga!

Korzystanie z czytnika może zostać zablokowane przez administratora dla wszystkich lub dla wybranych użytkowników.



Rys. 7.1. Korzystanie z klucza RFID.

7.8 Korzystanie z zamka szyfrowego

Klawiatura domofonu pełni rolę zamka szyfrowego. Do każdego lokalu przypisany jest czterocyfrowy kod, którego podanie zwalnia blokadę wejścia. Kod ten przekazuje mieszkańcom instalator lub zarządca nieruchomości. Użytkownik może zmienić kod korzystając z „Menu użytkownika”.

Wprowadzenie kodu:

- Podać numer mieszkania i potwierdzić klawiszem KLUCZ.
- W domofonie pracującym w trybie z numeracją budynku podać numer budynku, potwierdzić przyciskiem KLUCZ, następnie podać numer mieszkania i ponownie potwierdzić przyciskiem KLUCZ.
- Na wyświetlaczu pojawi się komunikat ----
- Wprowadzić czterocyfrowy kod.
- Jeżeli kod jest poprawny zostanie zwolniona blokada wejścia, jeżeli kod jest zły, pojawi się komunikat błędu Err.
- Użycie kodu zamka sygnalizowane jest w odbiorniku. Trzy krótkie sygnały oznaczają, że podano właściwy kod. Dwa długie sygnały oznaczają, że podano zły kod.
- Domyślny kod zamka szyfrowego można zmienić korzystając z „Menu użytkownika”.

7.9 Sterowanie napędem bramy z klawiatury domofonu

Funkcja działa podobnie do funkcji zamka szyfrowego, z tą różnicą, że zamiast elektrozaczepu uruchamia napęd bramy wjazdowej.

- Podać numer mieszkania i potwierdzić dwukrotnym wciśnięciem klawisza KLUCZ. W domofonie pracującym w trybie z numeracją budynku podać numer budynku, potwierdzić klawiszem KLUCZ, następnie podać numer mieszkania i ponownie potwierdzić klawiszem KLUCZ.
- Na wyświetlaczu pojawią się cztery pionowe kreski.
- Podać kod zamka szyfrowego. W miarę wprowadzania kolejnych cyfr kodu pionowe kreski będą zmieniały się w znak ‚C’.
- Otwarcie bramy sygnalizowane jest znikającymi, pionowymi kreskami na wyświetlaczu. Jednocześnie w unifonie zostanie wygenerowany sygnał potwierdzający użycie kodu.

7.10 Menu użytkownika

Menu użytkownika, to mechanizm pozwalający mieszkańcom na zmianę następujących parametrów pracy domofonu:

Kod zamka (klawisz 0)

Ton wywołania (klawisz 1)

Głośność wywołania (klawisz 2)

Liczba dzwonek (klawisz 3)

Dostęp do menu użytkownika zapewnia klawiatura domofonu, jednak niezbędna jest pomoc osoby w mieszkaniu, dla którego wprowadzane będą zmiany.



Rys. 7.2 Menu użytkownika.

Włączenie menu użytkownika

- Wprowadzić z klawiatury numer mieszkania i nawiązać połączenie.
- Wcisnąć przycisk KLUCZ.
- Poprosić osobę w mieszkaniu, aby pięciokrotnie wcisnęła przycisk elektrozaczeputu.
- Zakończyć połączenie ciskając klawisz „X”.
- Wybrać numer mieszkania i potwierdzić klawiszem KLUCZ.
- Jeżeli na wyświetlaczu pojawi się komunikat ---- podać aktualny kod zamka szyfrowego. Etap ten może być pominięty – decyduje o tym konfiguracja domofonu.
- Na wyświetlaczu pojawi się komunikat obrazujący aktualne nastawy (standardowo OG7).

Zmiana tonu wywołania

W domofonie dostępnych jest 8 różnych tonów wywołania (dzwonek). Numer dzwonek wyświetlany jest na pierwszej pozycji. Po wciśnięciu klawisza „1” ustawiony zostanie kolejny ton wywołania, po kolejnym wciśnięciu – następny itd.

Zmiana głośności wywołania

Głośność wywołania można zmienić klawiszem „2”. Wcisnąc odpowiednią ilość razy klawisz „2” wybieramy jedną z czterech dostępnych opcji (drugi znak komunikatu na wyświetlaczu).

C	Dzwonek cichy
U	Dzwonek umiarkowany
G	Dzwonek głośny
N	Dzwonek narastający

Zmiana liczby dzwonek

Użytkownik może określić liczbę dzwonek sygnalizujących próbę połączenia (1...8).

Liczbę dzwonek opisuje trzeci znak komunikatu na wyświetlaczu. Wybraną wartość należy ustawić używając klawisza „3”.

Zmiana kodu zamka szyfrowego

- W „Menu użytkownika” wybrać klawisz „0”.
- Na wyświetlaczu pojawi się komunikat NEU, CODE a następnie ----
- Podać nowy kod.
- Ponownie pojawią się komunikaty NEU, CODE i ----
- Powtórzyć nowy kod.

Rejestrowanie kluczy elektronicznych

Użytkownicy mogą zarejestrować własne klucze elektroniczne o ile możliwość ta nie została zablokowana przez instalatora. Klucze rejestrowane są z przypisaniem do lokalu.

- Po włączeniu menu użytkownika wybrać klawisz 8. Na wyświetlaczu pojawi się komunikat Add.
- Przyłożyć klucz do czytnika.
- Zarejestrowanie klucza zostanie potwierdzone komunikatem ,NEU'. Komunikat ,OLD' sygnalizuje, że klucz przyłożony do czytnika jest już zarejestrowany.

Zakończenie pracy z „Menu użytkownika”

Menu użytkownika można wyłączyć używając klawisza „X”.

7.11 Korzystanie z funkcji „szybkie wejście”

Funkcja dostępna jest tylko w systemie z wejściem głównym. Użytkownik w mieszkaniu może uaktywnić funkcję podczas połączenia z wejścia głównego, co spowoduje automatyczne odblokowanie elektrozaczepu po wybraniu tego samego numeru przy wejściu podrzędnym. Dzięki temu nie ma potrzeby odbierania połączenia po raz drugi.

- Odebrać połączenie z wejścia głównego.
- Zwolnić blokadę wejścia przyciskiem „ZAMEK”.
- Przed odłożeniem słuchawki wcisnąć na chwilę (ok. 1 s.) widełki aparatu. W słuchawce pojawią się trzy krótkie, narastające tony, sygnalizujące aktywację funkcji „szybkie wejście”. Kolejne wciśnięcie widełek ponownie zablokuje funkcję.
- Odłożyć słuchawkę.
- Jeżeli przy wejściu podrzędnym zostanie wybrany numer lokalu w którym aktywowano funkcję „szybkie wejście” to wejście zostanie automatycznie odblokowane a aktywacja funkcji skasowana.
- Funkcja pozostaje aktywna przez kilka minut, po czym jest automatycznie dezaktywowana.
- Korzystanie z funkcji „szybkie wejście” w odbiornikach głośnomówiących zostało szczegółowo omówione w instrukcjach obsługi tych odbiorników.

8. Konserwacja domofonu

W przypadku zabrudzenia panela zewnętrznego należy przetrzeć go wilgotną szmatką.

Nie należy używać materiałów ściernych ani ostrych przedmiotów, które mogłyby uszkodzić powierzchnię. Nie należy stosować rozpuszczalników.

Unifony należy czyścić wilgotną szmatką lub przy użyciu środków przeznaczonych do czyszczenia tworzyw sztucznych. Nie należy stosować rozpuszczalników.

9. Komunikaty błędów

- E-2 Zwarcie linii unifonów (L+, L-)
 E-0 Uszkodzenie pamięci EEPROM
 EEr Błąd odczytu parametrów pracy lub kodu zamka szyfrowego z pamięci EEPROM.

10. Dane techniczne

Wymiary panela zewnętrznego	90x217x45mm
Stopień ochrony	IP 44
Zasilanie	15V 1,2 A (stabilizowane)
Maksymalny prąd elektrozaczepów zwykłych	0,8A
Max. prąd elektrozaczepów rewersyjnych i zwór elektromagnetycznych	0,5A
Maksymalny prąd wyjścia VZ+,VZ- (Io)	0,5A (patrz uwaga niżej)

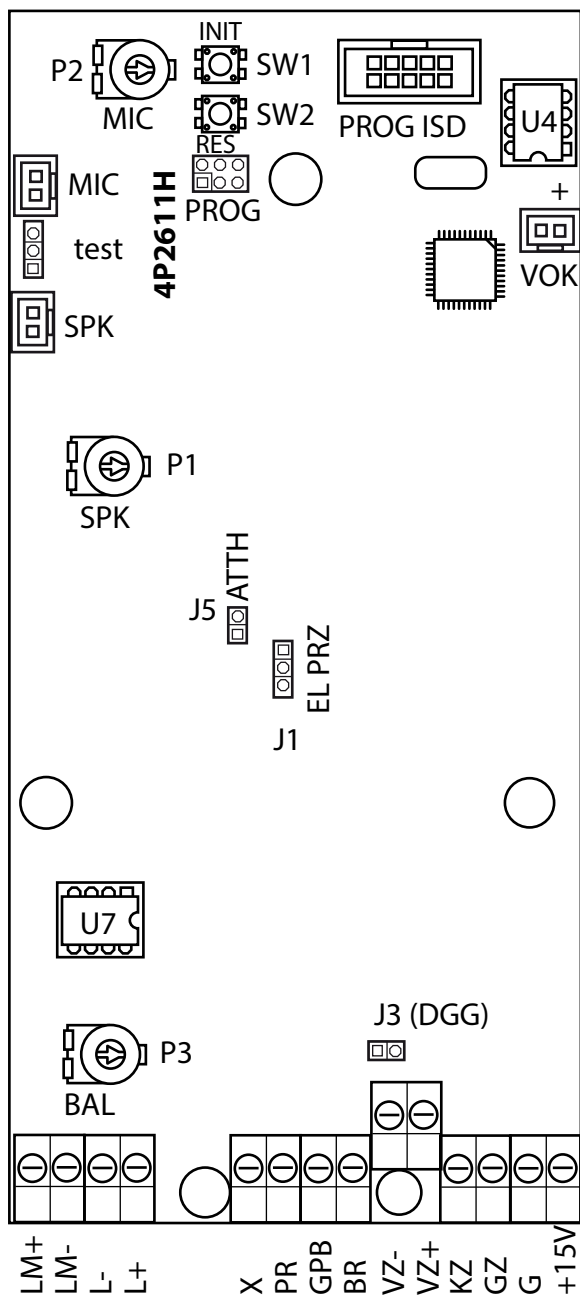
Uwaga:

Suma maksymalnego prądu elektrozaczepu i prąd wyjścia VZ+,VZ- nie powinna przekraczać:



- 0,8A przy zastosowaniu elektrozaczepów zwykłych
- 0,5A przy zastosowaniu elektrozaczepów rewersyjnych

Opis zacisków:



LM+	linia wejścia głównego
LM-	masa linii wejścia głównego
L+	linia unifonów (+)
L-	linia unifonów (-)
X	nieużywane
PR	przycisk otwierania drzwi
GPB	przycisk bramy (masa)
BR	wyjście OC sterujące napędem bramy wjazdowej
VZ+	wyjście dodatkowego napięcia +12V/ 0,5A max.
VZ-	wyjście dodatkowego napięcia (masa)
KZ	elektrozaczep
GZ	elektrozaczep (masa)
G	zasilanie (masa)
+15V	zasilanie





J1 (EL PRZ) - wybór elementu blokady drzwi

-  elektrozaczepek zwykły
-  elektrozaczepek rewersyjny/
zwora elektromagnetyczna

J3 (DGG) - Rozmagnesowanie zwory

-  rozmagnesowanie włączone
-  rozmagnesowanie wyłączony

J5 (ATTH) - tłumik linii LM

-  tłumik włączony
-  tłumik wyłączony

P1- regulacja głośności w panelu

P2 - wzmocnienie mikrofonu

P3- balans

SW1 - INIT

SW2 - RESET

PROG ISD - złącze do podłączenia ISD-02

PROG - złącze do programowania procesora

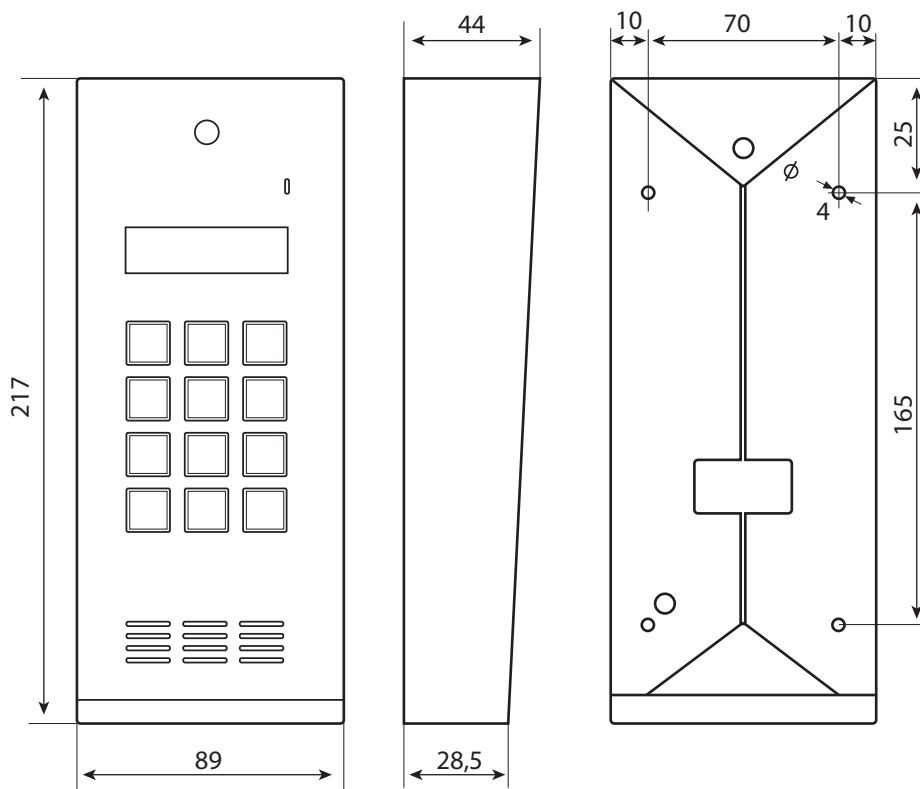
TEST - złącze testowe do celów serwisowych

SPK - gniazdo do podłączenia głośnika

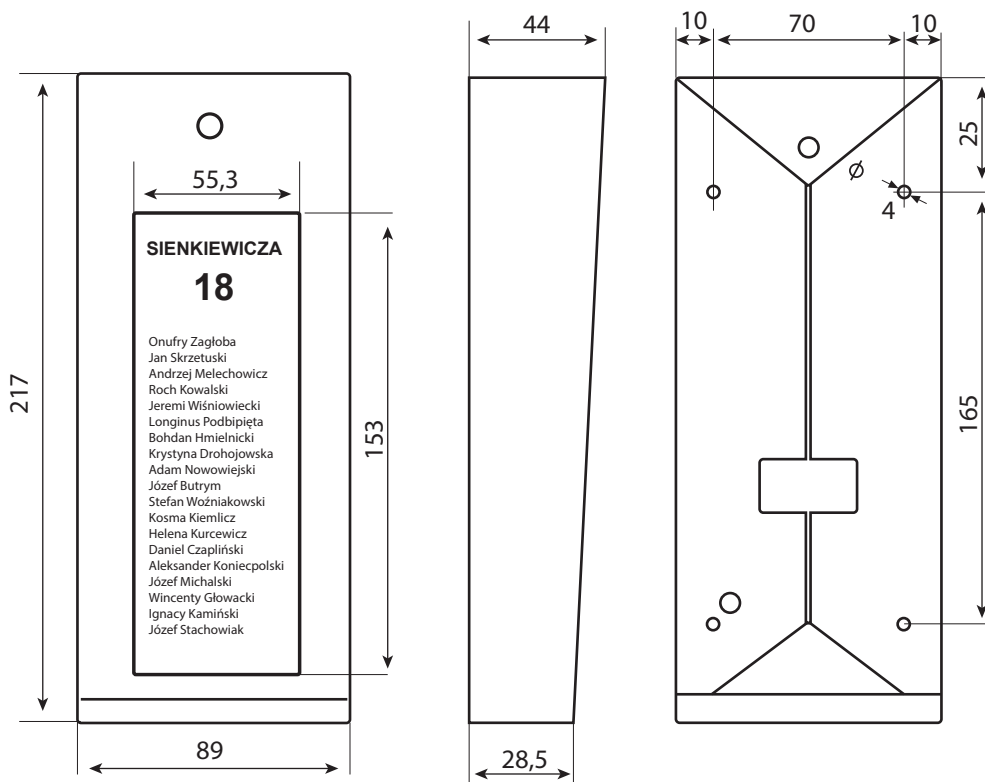
MIC - gniazdo do podłączenia mikrofonu

VOK - gniazdo kamery (nie używane)

Rys. 10.1. Widok elementów na płycie drukowanej CD-2600R.

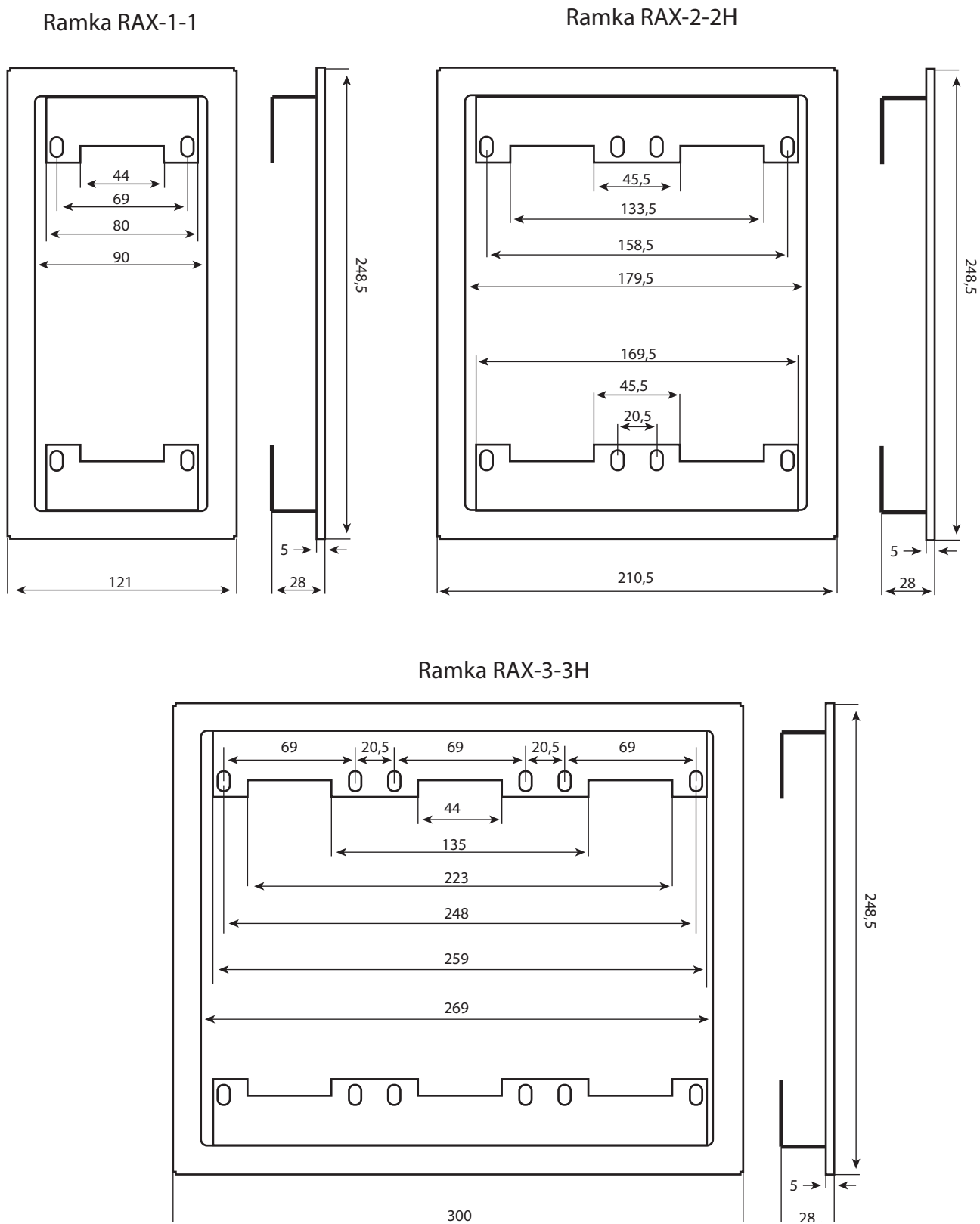


Rys. 10.2. Wymiary panela zewnętrznego.

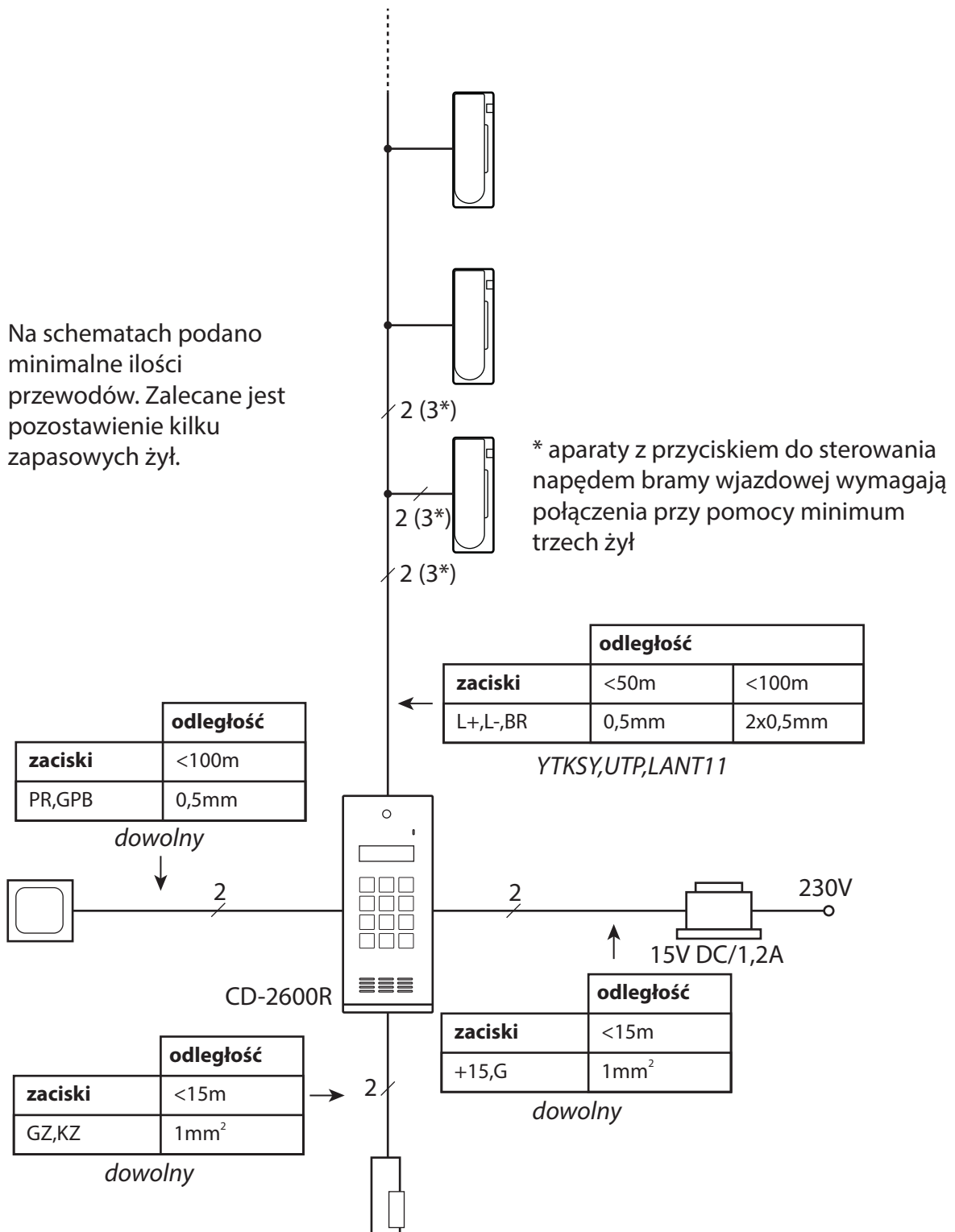


Rys.10.3 Wymiary listy lokatorów.

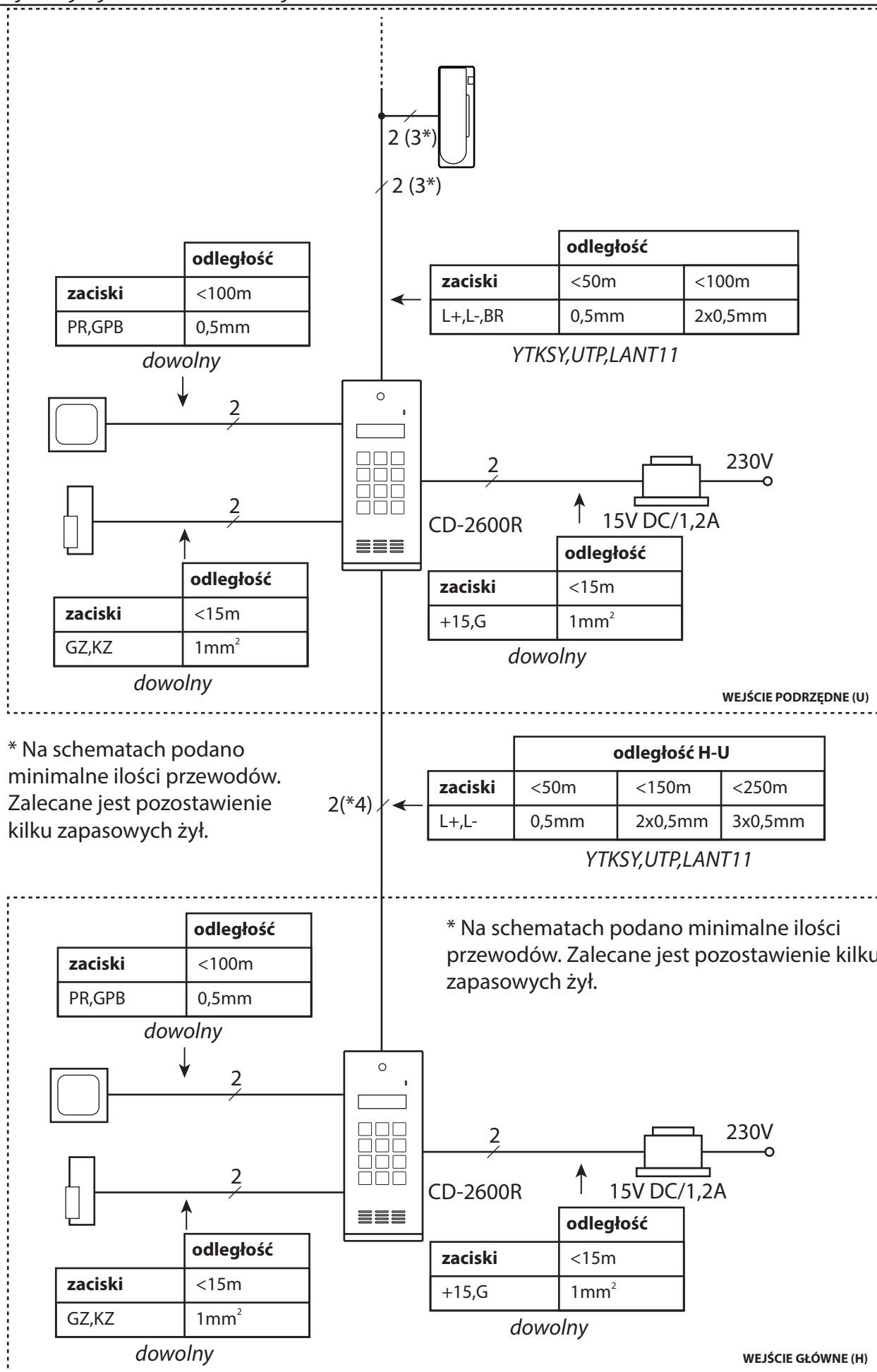
11. Schematy połączeń



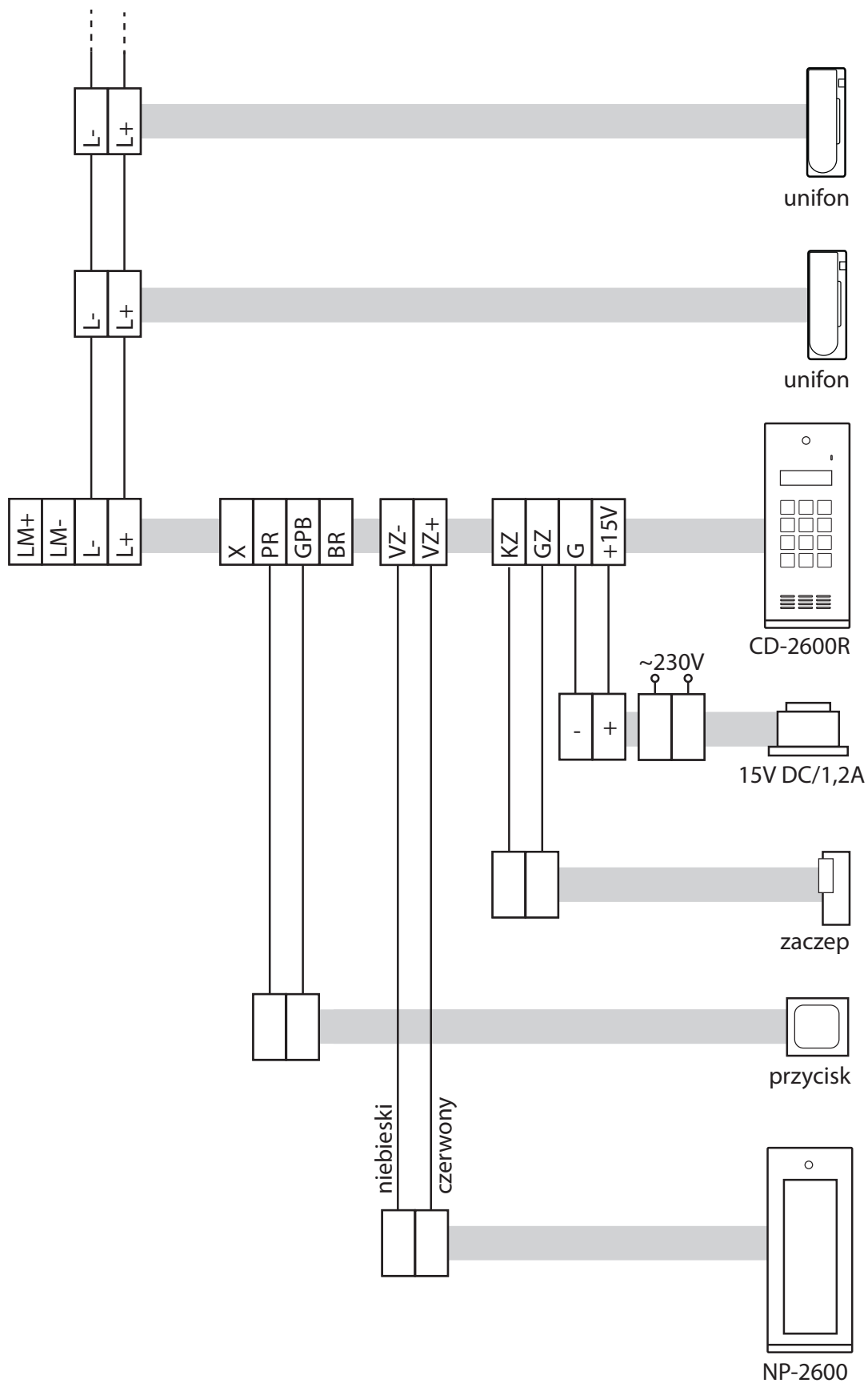
Rys. 10.4 Wymiary ramek podtynkowych.



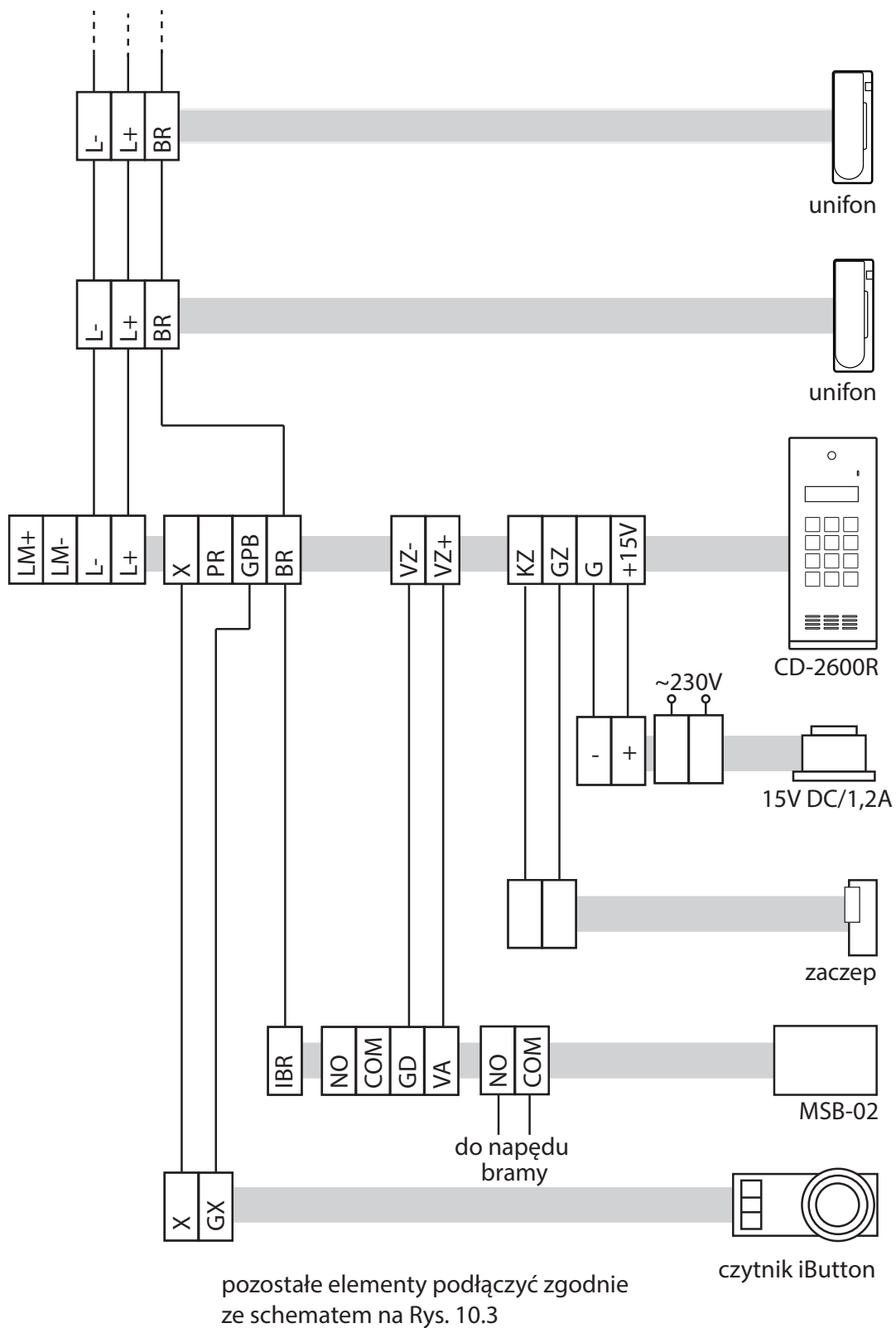
Rys. 11.1. System z jednym wejściem. Liczba przewodów i dopuszczalne odległości.



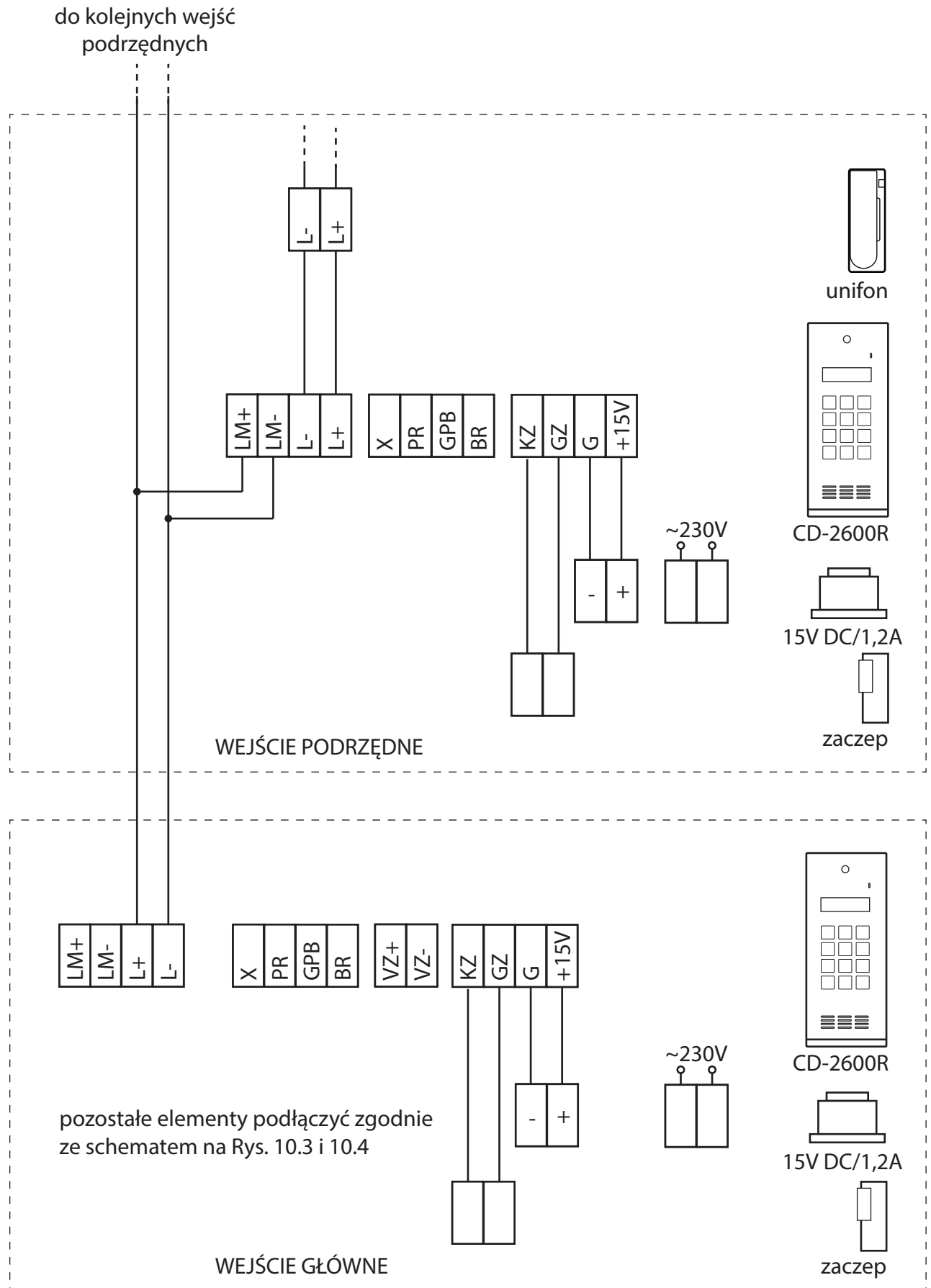
Rys. 11.2. System wielowejściowy. Liczba przewodów i dopuszczalne odległości.



Rys. 11.3. System z jednym wejściem.

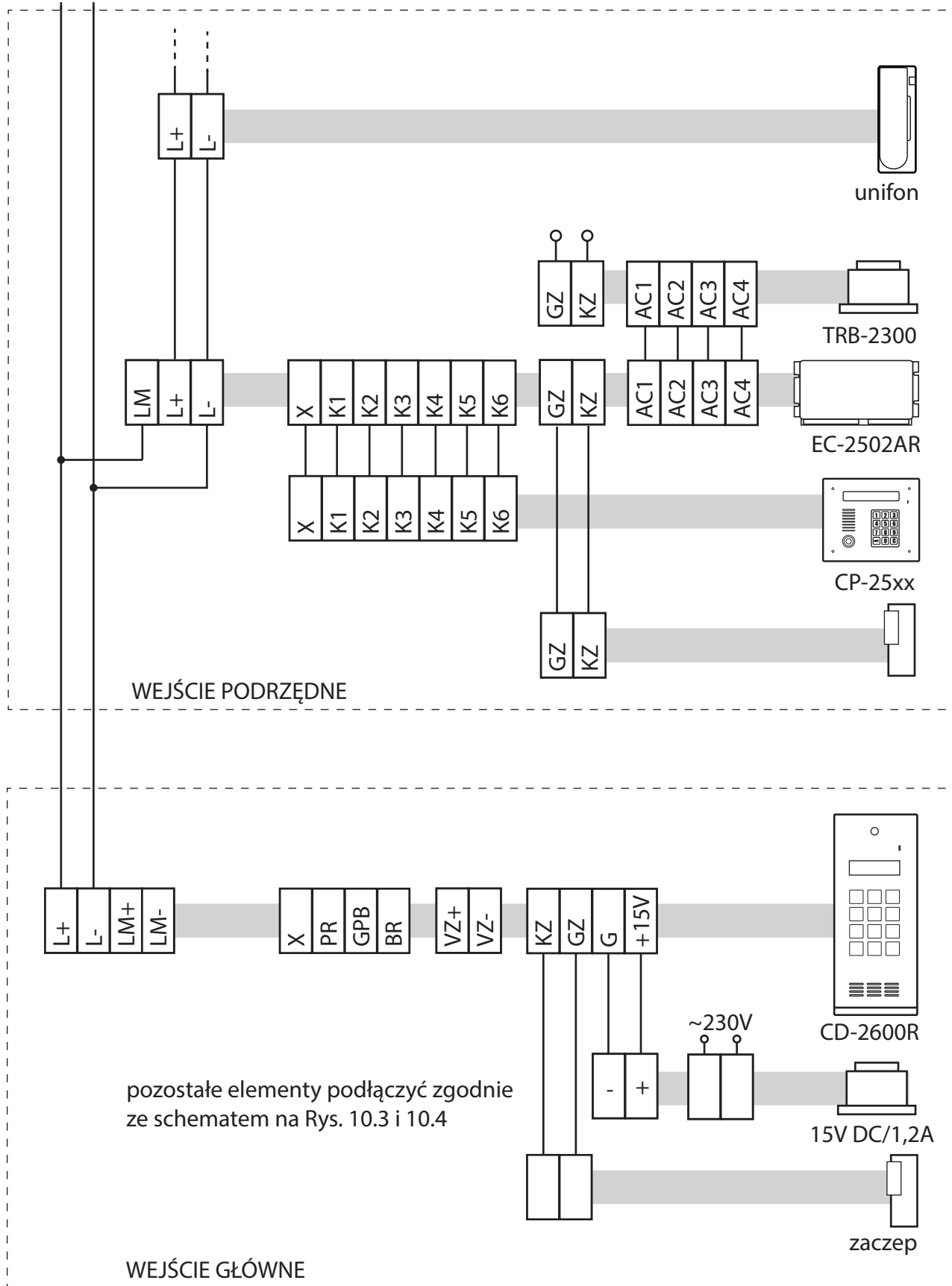


Rys. 11.4. System z jednym wejściem. Podłączenie napędu bramy i czytnika kluczy Ibutton.

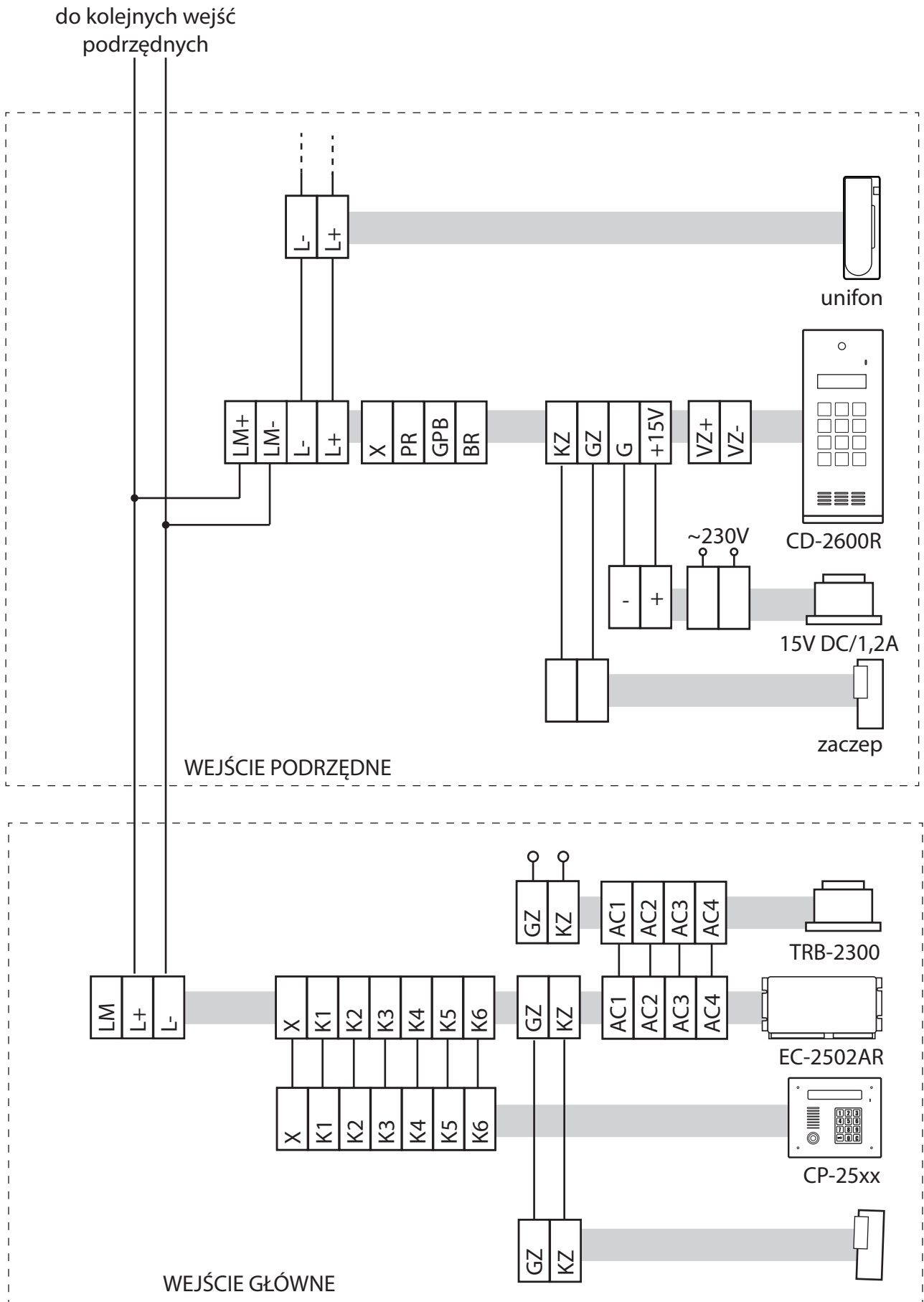


Rys. 11.5. System z wejściem głównym.

do kolejnych wejść
podrzędnych



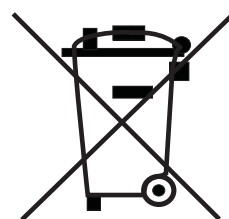
Rys. 11.6. Współpraca z CD-2502/3000. CD-2600 jako wejście główne.



Rys. 11.7. Współpraca z CD-2502/3000. CD-2600 jako wejście podrzędne.

WSKAZÓWKI DOTYCZĄCE OCHRONY ŚRODOWISKA

Produkt został oznaczony symbolem przekreślonego kosza, zgodnie z europejską dyrektywą 2002/96/WE o zużytym sprzęcie elektrycznym i elektronicznym. Po jego zużyciu lub zakończeniu użytkowania nie może być umieszczony wraz z innymi, zwykłymi odpadami pochodzącymi z gospodarstw domowych. Użytkownik produktu jest zobowiązany do oddania go prowadzącym zbieranie zużytego sprzętu elektrycznego i elektronicznego, jak lokalne zbiórki, sklepy, punkty wytypowane przez producenta oraz odpowiednie gminne jednostki zbierania odpadów.



Lista punktów zbierania zużytego sprzętu firmy LASKOMEX dostępna jest na www.laskomex.com.pl lub pod nr telefonicznym 42 671 88 68.

Opakowanie produktu należy usuwać zgodnie z przepisami ochrony środowiska.

Pamiętaj!

Selektywne przekazywanie do utylizacji zużytego sprzętu elektrycznego i elektronicznego znacznie przyczynia się do ochrony zdrowia i życia ludzi oraz ochrony środowiska naturalnego. Zwrot materiałów opakowaniowych do obiegu materiałowego oszczędza surowce i zmniejsza powstawanie odpadów.