

[www.laskomex.com.pl](http://www.laskomex.com.pl)  
e-mail: [handel@laskomex.com.pl](mailto:handel@laskomex.com.pl)  
[serwis@laskomex.com.pl](mailto:serwis@laskomex.com.pl)

# CD-2500

**DOMOFON CYFROWY -  
Instrukcja instalacji,  
programowania i obsługi**



 **LASKOMEX®**

ul. Nowa 20, 90-031 Łódź POLAND  
tel.(42) 672-44-00, fax:(42) 672-44-45

**Spis treści**

1. Warunki eksploatacji	3
2. Zalety domofonu CD-2500	4
3. Elementy systemu CD-2500	5
4. Konfiguracje pracy domofonu	6
5. Tryby pracy systemu domofonowego CD-2500	7
6. Instalacja domofonu CD-2500	8
- Instalacja kasety rozmównej	8
- Łączenie kasety rozmównej z kasetą elektroniki	9
- Nadawanie numerów unifonom	9
- Podłączenie unifonów do kasety elektroniki	9
- Podłączenie zasilania domofonu	10
- Sprawdzenie napięć na zaciskach	10
- Komunikaty o błędach i awarii	10
- Regulacja parametrów akustycznych	11
7. Instrukcja programowania	13
P-0 Test zaczepeu	13
P-1 Procedura instalacyjna	13
P-2 Konfiguracja pracy domofonu	14
P-3 Program serwisowy	16
P-4 Test unifonów	16
P-5 Wyłączenie wybranych numerów	17
P-6 Przywrócenie nastaw domyślnych	17
P-7 Zmiana kodu instalatora	17
P-8 Wejście serwisowe	17
P-9 Ustawienie przesunięcia zakresu	18
P-10 Zmiana kodów zamka szyfrowego	18
8. System wielowejściowy.	19
9. Klucz elektroniczny z pastylką DALLAS	21
10. Korzystanie z systemu domofonowego CD 2500	25
11. Nietypowe zachowania systemu	26
12. Dane techniczne	27

## 1. Warunki instalacji i eksploatacji

- Instalacja elektryczna domofonu powinna być wykonana w taki sposób, aby nie była narażona na bezpośrednie wyładowanie atmosferyczne.
- Unifon należy zamontować w łatwo dostępnym dla domowników miejscu, w taki sposób, aby nie stwarzał zagrożenia dla użytkowników i nie był narażony na przypadkowe potrącenia.
- Zabronione jest podłączanie unifonu do instalacji innej niż domofonowa, wykonana zgodnie z zaleceniami producenta domofonu,
- Unifon centrala domofonu nie powinienny być narażone na działanie wysokiej temperatury oraz wilgoci. Nie należy montować wymienionych elementów w łazienkach ani w pobliżu grzejników.
- Nie należy zakrywać otworów w unifonie, ponieważ może to spowodować jego niewłaściwe działanie.
- Nie należy wkładać żadnych metalowych przedmiotów w otwory znajdujące się w obudowie unifonu, ponieważ grozi to jego uszkodzeniem.
- Do zacisków unifonu nie należy podłączać zasilania z zewnętrznych źródeł, ponieważ może to doprowadzić do jego uszkodzenia lub pożaru.
- Nie należy jednocześnie trzymać słuchawki przy uchu i wciskać dźwigni w podstawie unifonu (nie dotyczy przycisku otwierania drzwi i wywołania wewnętrznego). Stwarza to możliwość pojawienia się w słuchawce głośnego sygnału wywołania, który może doprowadzić do uszkodzenia słuchu.
- Samodzielna naprawa urządzeń wchodzących w skład domofonu jest zabroniona, ponieważ może być niebezpieczna dla zdrowia i życia.
- Podłączenie do zacisków bramofonu zasilania ze źródeł o parametrach innych niż zalecane przez producenta jest zabronione.
- Do czyszczenia nie należy stosować benzyny ani żadnych rozpuszczalników i silnych detergentów, ponieważ mogą one spowodować uszkodzenie lub odbarwienie powierzchni.

## 2. Zalety domofonu CD-2500

- Instalacja dwuprzewodowa. Wszystkie unifony połączone są równolegle dwużyłowym przewodem, który łączy je z kasetą elektroniki.
- Możliwość podłączenia od 1 do 254 unifonów do każdej centrali podrzędnej.
- Podświetlenie pól numerowych kasety rozmównej ułatwiające obsługę klawiatury w ciemności.
- Klawiatura bez styków mechanicznych zapewniająca niezawodną pracę i odporność na szkodliwe warunki atmosferyczne. Klawiatura wykorzystuje 7 wiązek podczerwieni (3 pionowe i 4 poziome), które krzyżują się w miejscach oznaczonych cyfrą. Przesłonięcie dwóch wiązek (przez przyłożenie palca w miejscu oznaczonym cyfrą) jest jednoznacznie interpretowane przez układ mikroprocesorowy kasety jako wybranie odpowiedniej cyfry.
- Duża odporność kasety rozmównej na uszkodzenia mechaniczne, którą udało się uzyskać dzięki zastosowaniu odpowiednich materiałów oraz specjalnej konstrukcji kasety.
- Funkcja zamka szyfrowego pozwalająca na wejście na teren posesji bez konieczności użycia klucza. Każdy lokal posiada indywidualny, czterocyfrowy kod wprowadzany z klawiatury domofonu. Wprowadzenie kodu poprzedzane jest podaniem numeru lokalu, do którego został on przypisany, zaś jego użycie sygnalizowane jest sygnałem dźwiękowym w unifonie zainstalowanym w tym lokalu.
- Możliwość otwierania drzwi wejściowych przy pomocy kluczy DALLAS.
- Sterowanie elektrozaczepem blokującym wejście do obiektu.
- Zasilanie buforowe pozwalające na pracę systemu w przypadku zaniku napięcia w sieci energetycznej.
- Możliwość wykorzystania istniejącej instalacji elektrycznej domofonu CD-2000 wraz z zainstalowanymi unifonami.
- Procedury instalacyjne i serwisowe pozwalające na szybką i łatwą konfigurację domofonu, oraz lokalizację uszkodzonych podzespołów oraz wstępną diagnozę uszkodzenia.
- Możliwość realizacji systemów wielowejsciowych z hierarchią wejść. W systemie może pracować jedna nadrzędna kasetka elektroniki obsługująca wejście główne, oraz do 15 podrzędnych kasetek elektroniki. Do każdej z kaset podrzędnych można podłączyć maksymalnie 4 kasetki rozmówne.

### 3. Elementy domofonu CD-2500

#### *Kaseta elektroniki*

- EC-2200 - standardowa kaseta elektroniki
- EC-2200/H - nadrzędna kaseta elektroniki do systemów wielowejsciowych
- EC-2200/U - podrzędna kaseta elektroniki do systemów wielowejsciowych

#### *Kaseta rozmówna CP*

- CP-2500/SR - panel CP w kolorze srebrnym
- CP-2500/CZ - panel CP w kolorze czarny
- CP-2500 TM - panel z czytnikiem kluczy Dallas
- CP-2500N - panel z listą lokatorów

Kasety rozmówne w systemie CD-2500 są urządzeniami uniwersalnymi, stosowanymi zarówno w systemie podstawowym (z jednym lub wieloma wejściami) jak i również z hierarchią wejść.

W wersji podstawowej przeznaczone są do montażu podtynkowego.

#### *Obudowy kasety rozmównej*

Standardowo kasety rozmówne i listy lokatorów dostarczane są w ramce podtynkowej, obudowy umożliwiają natynkowy montaż tych urządzeń. Dostępny jest również podświetlany panel numerowy umożliwiający umieszczenie listy lokatorów lub adresu posesji.

- 4101 - obudowa natynkowa jednosegmentowa
- 4201 - obudowa natynkowa dwusegmentowa, pozioma
- 4202 - obudowa natynkowa dwusegmentowa, pionowa
- 4301 - obudowa natynkowa trójsegmentowa, pozioma
- 4303 - obudowa natynkowa trójsegmentowa, pionowa
- NP4100 - podświetlany panel numerowy (lista lokatorów)

#### *Unifony*

System CD-2500 wymaga stosowania unifonów z dekoderym cyfrowym zaprojektowanym i produkowanym przez firmę Laskomex. Nie należy stosować unifonów cyfrowych innych producentów oraz unifonów przeznaczonych do wieloprzewodowych, analogowych systemów domofonowych. Firma Laskomex oferuje pięć modeli unifonów przeznaczonych do cyfrowych systemów domofonowych CD-2100, CD-2500, CD-3000: LF-8, LX-8, LT-8, LR-8, LM-8,.

#### *Zasilacz*

- TR 2300 - transformator zasilający do centrali CD-2500

### *Akumulator*

Kaseta elektroniki posiada możliwość podłączenia akumulatora. W przypadku stosowania akumulatora należy wlotować rezystor R69 (27 Ohm/0,5W) na płytce kasety elektroniki. Rozwiązanie to należy stosować w przypadku, kiedy przewidywane są krótkie zaniki napięcia zasilającego. Zaleca się stosowanie akumulatora o pojemności nie większej niż 7 Ah.

### *Elektrozaczep lub zamek elektromagnetyczny.*

System domofonowy umożliwia sterowanie urządzeniem blokującym wejście: elektrozaczepem lub zamkiem elektromagnetycznym. Czas odblokowania elektrozaczepu lub zamka elektromagnetycznego ustalany jest programowo przy pomocy odpowiedniej procedury. Urządzenia te podłączane są bezpośrednio do kasety rozmównej. Zaleca się stosowanie elektrozaczepów na napięcie 12V AC/DC i poborze prądu nie przekraczającym 0,7A dla prądu zmiennego i 1A dla prądu stałego.

### *Przycisk otwierania drzwi.*

Przycisk wykorzystywany jest przy odblokowaniu elektrozaczepu lub zamka elektromagnetycznego przy wyjściu z obiektu. Jako przycisk może być wykorzystany dowolny przycisk zwierny- np. przycisk dzwonek lub przycisk napadowy stosowany w systemach alarmowych.

### *Moduł dodatkowego wywołania*

Moduł umożliwia dodatkową sygnalizację (akustyczną lub optyczną) wywołania w unifonie. Stosowany jest w sytuacji kiedy unifon znajduje się w pomieszczeniu o dużym natężeniu hałasu, lub znajdują się w nim, osoby niedosłyszące. Umożliwia uruchomienie na czas wywołania dowolnego urządzenia zasilanego napięciem 12...24V AC - dzwonek, syreny czy lampy sygnalizacyjnej.

## **4. Konfiguracje pracy domofonu CD-2500**

### *System podstawowy.*

W podstawowej wersji domofon składa się z kasety elektroniki EC-2200, kasety rozmównej CP-2500, zasilacza, oraz unifonów (do 254). Umożliwia nawiązanie łączności pomiędzy kasetą rozmówną zamocowaną przy wejściu a jednym z 255 unifonów zamontowanych w mieszkaniu. Dostępne są wszystkie funkcje w które wyposażony jest domofon CD-2500.

### *System wielowejsciowy z hierarchią wejść.*

System wielowejsciowy stosowany jest w przypadku, kiedy do danego lokalu lub ich grupy prowadzą dwa lub więcej wejść. Znajduje również zastosowanie w wydzielonych osiedlach mieszkaniowych z jednym wejściem wspólnym zabezpieczonym domofonem, oraz niezależnie chronionymi wejściami do budynków lub klatek schodowych. Zbudowanie takiego systemu wymaga zastosowania

specjalnie do tego celu zaprojektowanych kaset elektroniki: EC-2200/H obsługująca kasetę rozmówną przy wejściu głównym oraz EC-2200/U obsługująca kasetę rozmówną montowaną przy wejściu podrzędnym.

W systemie wielowejsciowym wyróżnione jest wejście główne (np. Wejście na teren ogrodzonego osiedla), z którego można nawiązać łączność z każdym z lokali oraz wejścia podrzędne, prowadzące bezpośrednio do lokalu lub grupy lokali (np. Wejście na klatkę schodową).

## 5. Tryby pracy domofonu CD-2500

### *Tryb normalny*

W normalnym trybie numer fizyczny unifonu (programowany jumperami) pokrywa się z numerem logicznym (pod którym zgłasza się unifon po wybraniu numeru z klawiatury). Jest to domyślny tryb pracy.

### *Tryb numeracji z przesunięciem zakresu*

Numer fizyczny unifonu (programowany jumperami) nie pokrywa się z jego numerem logicznym (pod którym zgłasza się unifon po wybraniu numeru z klawiatury)

numer logiczny = numer fizyczny + przesunięcie zakresu

Przykład:

W obiekcie należy obsłużyć lokale o następującej numeracji:

Minimalny numer lokalu	310
Maksymalny numer lokalu	360

W lokalu nr 310 (numer logiczny) ustawiamy jumperami numer fizyczny na wartość 1, w lokalu 311 2 itd. Ustawiamy przesunięcie zakresu (program P-9) na wartość 309. Wybranie z klawiatury numeru z zakresu 310-360 powoduje że w lokalu tym zadzwoni unifon.

### *Tryb numeracji hotelowej*

W sytuacji, kiedy numery lokali rozpoczynają się cyfrą określającą numer piętra, na którym się znajdują (np. hotele, akademiki i inne obiekty w których numeracja nie jest ciągła) należy zastosować tzw. numerację hotelową.

Przykładowo w dziewięciopiętrowym budynku znajduje się po 10 lokali na każdym piętrze. Numeracja lokali wygląda następująco:

Parter	001, 002, ... , 010
I piętro	101, 102, ... , 110
II piętro	201, 202, ... , 210
.....	.....
IX-piętro	901, 902, ... , 910

Aby przyporządkować numerom lokali kolejne numery ustawione w unifonach należy ustawić centralę w tryb numeracji hotelowej. Służy do tego procedura P-2-9-7, której parametr należy ustawić jako "0". Następnie należy ustawić przesunięcie zakresu na wartość odpowiadającą ilości lokali na piętrze ( w naszym przykładzie jest to wartość 10). Do ustawienia przesunięcia zakresu służy procedura P-9 opisana w instrukcji instalacji, obsługi i programowania.

Obliczenie numeru ustawianego w unifonie zainstalowanym w mieszkaniu o numerze PXX w trybie numeracji hotelowej odbywa się według następującego algorytmu:

$$U=P*LL+XX$$

gdzie:

U- numer unifonu  
P- numer piętra  
LL- liczba lokali na piętrze  
XX- numer lokalu na piętrze

Dla podanego przykładu numery, na jakie należy zaprogramować unifony w lokalach będą wyglądały następująco:

001-1 ,002-2, ... , 010-10  
101-11 ,102-12,... , 110-20  
.....  
901-91 ,902-92,... , 910-100

## 6. Instalacja domofonu CD-2500

### 6.1. Instalacja kasety rozmównej w budynku

Montaż natynkowy na ścianie z zastosowaniem obudowy natynkowej polega na wywierceniu czterech otworów  $\varnothing 10$  pod kołki rozporowe (rys. 5 i 6).

Montaż wtykowy (najbardziej pracochłonny) polega na wykuciu otworu o takich wymiarach, aby kaseeta rozmówna swobodnie do niego wchodziła a ramka całkowicie zakryła jego brzegi. Aby krawędzie wycinanego otworu były równe należy owiercić zarys kasety zewnętrznej na głębokość kasety + 1 cm. Można także wykonać szereg dodatkowych otworów pomocniczych w miejscu przeznaczonym do wybrania. Ułatwi to późniejsze wykuvanie otworu. Aby wykonany otwór nie pylił można go otynkować. Dalej pozostaje wywiercenie 4 otworów  $\varnothing 10$  pod kołki rozporowe o tej samej średnicy (rys. 3). Siłę dokręcania (ważne gdy wykuty otwór jest głębszy niż grubość kasety) dopasowujemy tak aby nie wystąpiło pokrzywienie ramki kasety. Może to uniemożliwić późniejszy montaż panela kasety.

Przy montażu kasety w nieruchomym skrzydle drzwi należy użyć obudowy innego typu – zakręcanej od tyłu, wtedy od zewnątrz nie widać żadnych śrub mocujących (rys. 4).

Po zamontowaniu, zaprogramowaniu i sprawdzeniu panel kasety zamyka się przy pomocy dwóch wkrętów M4 i dwóch nitów zrywalnych (znajdujących się w komplecie). W miarę możliwości należy montować kasetę rozmówną wewnątrz wiatrołapów czy między podwójnymi drzwiami, jest wtedy lepiej chroniona przed wpływem pogody. Zabrudzenie klawiatury (śnieg, błoto) może powodować jej wadliwe działanie.



## 6.2. Łączenie kasety rozmównej z kasetą elektroniki

Do połączenia kasety rozmównej z kasetą elektroniki zalecany jest przewód dziesięciożyłowy. Niewykorzystane żyły należy podłączyć do zacisku K5. Pozostałe żyły przewodu trzeba podłączyć do zacisków K1 ...K6 odpowiednio w kasetach rozmównej i elektroniki (rys. 1). Wybierając żyły przewodu należy starać się oddzielić sygnały cyfrowe od analogowych, najlepiej przedzielając je przewodem masy analogowej (K5). Niewłaściwy wybór żył może spowodować lekki przydźwięk słyszalny w unifonie i głośniku kasety. Przewody należy łączyć przy wyłączonym zasilaniu ponieważ zwarcie zacisków w trakcie podłączania przewodów może spowodować uszkodzenie domofonu.

## 6.3. Nadawanie numerów unifonom

Każdy unifon zasadniczo programowany jest przez instalatora na numer odpowiadający numerowi lokalu, w którym jest zainstalowany.

Jeżeli w danym budynku występują numery większe od 255 należy wykorzystać ustawie przesunięcie zakresu (P-9).

Numery unifonów określa się przez zakładanie odpowiednich zwór (jumperów) na złącze programujące tak aby suma wartości przypisanych do odpowiednich pozycji złącza dawała żądany numer. Fabrycznie unifon zaprogramowany jest na numer 64. Aby numer ten zmienić, jumpery należy przestawić w inne pozycje. Kolejne pozycje złącza mają przypisane następujące numery:

1, 2, 4, 8, 16, 32, 64, 128

Aby np. zaprogramować numer 23, należy założyć zwory (jumpery) na pozycje złącza o numerach 16, 4, 2 i 1 ( $16 + 4 + 2 + 1 = 23$ ) a numer 97 to zwory na pozycjach 64, 32 i 1 ( $64 + 32 + 1 = 97$ ).

### **Uwaga!**

**Żaden unifon nie powinien być programowany na numer 0 (zero).  
Ponieważ takiego ustawienia nie przewiduje oprogramowanie,  
może to wywołać niepożądane zachowania systemu.**

## 6.4. Podłączenie unifonów do kasety elektroniki

Unifony systemu domofonowego łączy się równolegle (zwracając uwagę na biegunowość) do wspólnej dwuprzewodowej linii (pionu). Linię tę łączy się do zacisków L+ i L- w kasecie elektroniki. Do linii można podłączyć maksymalnie 254 unifony typu LF-8, LR-8, LT-8 lub LM-8.

Dobrze jest sprawdzić przed podłączeniem linii czy nie ma ona zwarcia. Jej rezystancja powinna być większa niż 100 kohm. W przypadku zwarcia linii na wyświetlaczu pojawi się komunikat E-2 i domofon nie będzie działać. Wprawdzie domofon CD-2500 jest odporny na zwarcia, ale stan zwarcia należy usunąć najszybciej jak to jest możliwe.

## 6.5. Podłączenie zasilania domofonu

Zasilanie domofonu podłącza się dopiero po sprawdzeniu prawidłowości wszystkich połączeń.

Do zasilania używa się transformatora sprzedawanego w komplecie z domofonem. Posiada on dwa uzwojenia wtórne, z których jedno służy do zasilania kasyety elektroniki. Ma ono dwa wyjścia:

- 12,5V AC/0,8A - używane przy napięciu sieci 230V+/-10%
- 14,6V AC/0,8A - używane przy pozanormalnym napięciu sieci < 230V-15%.

Drugie uzwojenie wtórne służy do zasilania zamka elektrycznego lub elektrozaczeput. Daje ono 12V AC/1A.

Po każdym włączeniu zasilania domofon potrzebuje ok. 25 sekund na stabilizację warunków pracy, odliczanie tego czasu widoczne jest na wyświetlaczu. Po zakończeniu odliczania po prawej stronie wyświetlacza zapala się kropka. Oprócz tego następuje testowe krótkie załączenie zamka. Domofon jest przygotowany do pracy.

Po każdym włączeniu zasilania można także wywołać procedurę przywracania predefiniowanej tabeli kodów, poprzez jednoczesne dotknięcie pól [C] i pola z symbolem klucza, jeżeli wcześniej programowo nie zablokowano tej możliwości. Opis zamieszczono w części dotyczącej programowania domofonu.

## 6.6. Sprawdzenie napięć na zaciskach

Napięcia mierzone na odpowiednich zaciskach sprawnego domofonu powinny wynosić ( $\pm 20\%$ ):

K1	K3	od 14 do 16 V DC
K2	K3	ok. 0,1 V mniej niż pomiędzy K1 i K3
K4	K5	0 V
L+	L-	od 7 do 9 V DC, a podczas rozmowy od 4,5 do 6,5 V DC

Zaleca się sprawdzanie napięć domofonu w każdej nowej lub modernizowanej instalacji.

## 6.7. Komunikaty o błędach i awarii

Domofon CD-2500 może sygnalizować następujące uszkodzenia:

**E.** Litera E wyświetlana w kasecie rozmównej sygnalizuje błąd wiązki podczerwieni w klawiaturze. Jeżeli uszkodzona lub zasłonięta jest tylko jedna wiązka, klawiatura pracuje normalnie.

**Err.** Oznacza, że uszkodzone lub zasłonięte są dwie lub więcej wiązek a klawiatura przestaje działać. Domofon przelacza się w tryb awaryjny (jeżeli tak ustawiono w programie) i otwiera elektrozaczep w 45-cio sekundowych odstępach czasu.

**E-2.** Oznacza zwarcie linii unifonów. Należy sprawdzić instalację, usunąć zwarcie lub wymienić uszkodzone unifony. Przez pomiar prądu pobieranego przez linię unifonów można sprecyzować rodzaj uszkodzenia. Normalnie przez linię płynię

mniej niż 1 mA w stanie spoczynku i 30 do 100 mA w czasie rozmowy. Większy pobór prądu (>110 mA) wskazuje na zwarcie linii. Pomiar należy prowadzić przez kilka sekund, ponieważ w przypadku zwarcia domofon stara się ograniczyć straty mocy okresowo (co 2-3 sek.) odcinając przepływ prądu.

**E-0.** Taki komunikat wskazuje na uszkodzenie pamięci systemu. Kasetka elektroniki jest uszkodzona.

**EEr.** Oznacza błąd zapisu lub odczytu pamięci nastaw systemu lub kodów zamka. Zaleca się powtórzenie błędnej operacji a jeżeli to nie pomoże wyłączenie i ponowne włączenie systemu.

### 6.8. Regulacja parametrów akustycznych.

Kasetka elektroniki posiada następujące elementy regulacyjne:

- Potencjometr P1 odpowiedzialny za balans linii
- Potencjometr P2 regulujący czułość mikrofonu kasetki rozmównej
- Potencjometr P3 regulujący głośność w kasecie rozmównej

Pomimo fabrycznej regulacji może wystąpić konieczność dopasowania domofonu do specyficznych warunków danej instalacji. W tym celu wywołujemy unifon zainstalowany mniej więcej w połowie długości linii L+, L-. Potencjometrami P2 i P3 ustawiamy wstępnie głośność rozmowy w obu kierunkach. Potencjometrem P1 znajdujemy dwa punkty wzbudzenia się systemu (wystąpienie gwizdu lub buczenia) – dolny i górny. Ustawiamy potencjometr w połowie drogi pomiędzy tymi punktami. Potencjometrami P2 i P3 zwiększamy nieco głośność rozmowy i kroki te powtarzamy do znalezienia maksymalnej głośności rozmowy. Po optymalnym ustawieniu P1 głośność rozmowy w obu kierunkach możemy zmniejszyć do wymaganej wartości (P2 ustawić na minimalną wystarczającą głośność, P3 ustawić na około 25° poniżej progu wzbudzenia). Jeżeli w kilku unifonach nadal występuje wzbudzenie zmniejszamy wzmocnienie w tych unifonach przez regulację potencjometrem w unifonie.

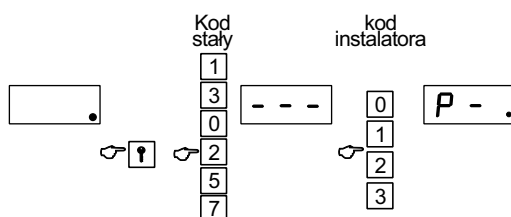
## 7. Programowanie domofonu CD-2500

Procedura programowania umożliwia zmianę parametrów pracy domofonu, zmiany kodów oraz uruchomienie procedury instalacyjnej i procedur ułatwiających diagnozę ewentualnych uszkodzeń.

Kolejne kroki programowania zostały dla ułatwienia przedstawione na rysunkach. Znaczenie poszczególnych elementów graficznych jest następujące:

	OPIS	OPIS	OPIS
WIDOK WYŚWIETLACZA			
WYBIERANY ZNAK			

Wejście w tryb programowania



Wprowadzenie centrali w tryb programowania wymaga znajomości **KODU INSTALATORA**. Kod ten można odczytać z nalepki na procesorze kasety elektroniki lub tabeli kodów zamka szyfrowego. Kod instalatora jest nadawany indywidualnie każdej centrali w procesie produkcyjnym, instalator może go jednak zmienić na inny. Kod ten można odzyskać przywracając domyślne nastawy centrali.

Aby wprowadzić centralę w tryb programowania należy wcisnąć klawisz z symbolem klucza a następnie wprowadzić z klawiatury cyfry 130257 (jest to zdefiniowana przez producenta, wspólna dla wszystkich kaset elektroniki wartość poprzedzająca kod instalatora). Bezpośrednio po nim należy wprowadzić czterocyfrowy kod instalatora

### UWAGA!

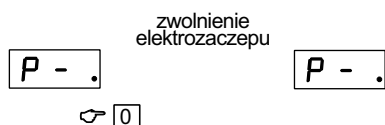
**Po wprowadzeniu kombinacji 130257 należy niezwłocznie wprowadzić kod instalatora, ponieważ czas przydzielony na tą operację jest ograniczony!**

Wejście w tryb programowania sygnalizowane jest komunikatem [P - ] na wyświetlaczu domofonu.

Aby wyjść z trybu programowania należy jednocześnie wcisnąć klawisze z symbolem klucza i literą [C]. Jeżeli w centrali wprowadzonej w tryb programowania przez 60s. nie zostanie wybrany z klawiatury żaden znak, to centrala automatycznie przejdzie w stan normalnej pracy.

## Procedury dostępne w trybie programowania.

### P-0 Zwolnienie zaczepu elektrycznego

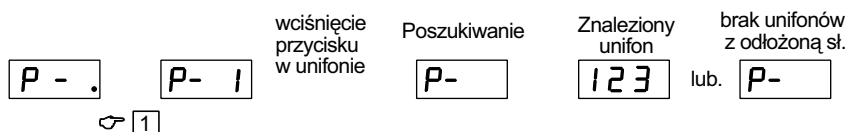


Procedura umożliwia sprawdzenie poprawności działania elektrozaczepu. Wprowadzenie wartości '0' z klawiatury powoduje zwolnienie elektrozaczepu na czas określony procedurą P-2-4

### P-1 Procedura instalacyjna

Procedura ułatwia instalatorowi uruchomienie domofonu CD-2500. Po zamontowaniu wszystkich elementów domofonu i uruchomieniu procedury P-1 instalator zyskuje możliwość sprawdzenia unifonów zamontowanych w mieszkaniach lokatorów.

Wejście w procedurę następuje po wybraniu z klawiatury pola z numerem 1



Z poziomu procedury P-1 można ustawiać górny i dolny limit poszukiwań. Dolny limit - „C+2”, górny limit - „C+3”

### **UWAGA!**

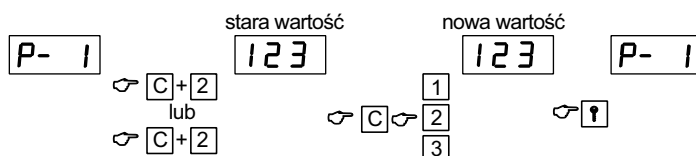
**Po uruchomieniu tej procedury domofon przestaje reagować na próby wprowadzenia jakiegokolwiek znaku z klawiatury!**

Aby wyjść z procedury instalacyjnej należy jednocześnie wybrać pola z numerami [C] i [1]

Po podniesieniu słuchawki i wciśnięciu przycisku zwalniającego elektrozaczep centrala lokalizuje unifon w którym wykonano tą operację (wymaga to kilku, kilkunastu sekund) i zestawia z nim połączenie. Jednocześnie na wyświetlaczu domofonu pojawia się numer testowanego unifonu. Instalator może sprawdzić poprawność torów akustycznych i działanie elektrozaczepu. Po odłożeniu słuchawki unifonu centrala ponownie się z nim łączy, umożliwiając sprawdzenie sygnału wywołania. Instalator powinien podnieść słuchawkę, ponownie sprawdzić tory akustyczne i działanie elektrozaczepu. Po odłożeniu słuchawki zostanie wygenerowany sygnał potwierdzający użycie kodu zamka szyfrowego. Po wykonaniu tych czynności centrala oczekuje na powtórzenie tych operacji w kolejnym unifonie.

Aby skrócić czas potrzebny centrali na wyszukanie testowanego unifonu można ograniczyć zakres poszukiwanych przez centralę numerów. W tym celu należy wprowadzić dwa parametry definiujące zakres numerów które będą sprawdzane przez centralę:

- dolne ograniczenie zakresu- klawisze [C] i [2]
- górne ograniczenie zakresu- klawisze [C] i [3]



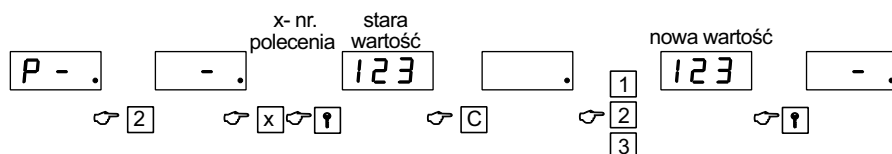
Należy zwrócić uwagę, aby wartość ograniczenia górnego była większa niż wartość ograniczenia dolnego. Ważny jest też tryb numeracji- w przypadku przesunięcia zakresu lub wykorzystania trybu numeracji hotelowej należy podawać numery logiczne, pod którymi urządzenie zgłosi się po wybraniu tego numeru z klawiatury, a nie adresy fizyczne programowane w unifonach. Limity te nie są zapamiętywane w pamięci EEPROM i przy każdym włączeniu zasilania centrali ustawiane na wartości domyślne (zakres 1...255).

### P-2 Parametry konfigurujące prace domofonu

Domofon cyfrowy CD-2500 umożliwia zdefiniowanie szeregu parametrów pracy domofonu, umożliwiając tym samym dostosowanie ich do rzeczywistych wymagań i potrzeb.

Pierwsza grupa parametrów umożliwia zmianę zależności czasowych.

W nawiasie podane zostały wartości domyślne oraz wartości maksymalne parametru, które można wprowadzić.



P-2-1 - czas dzwonięcia unifonu. (30 s ; max. 255 s)

P-2-2 - czas oczekiwania na podniesienie słuchawki po zakończeniu dzwonięcia. (30 s ; max. 255 s)

P-2-3 - czas rozmowy (120 s ; max. 255 s)

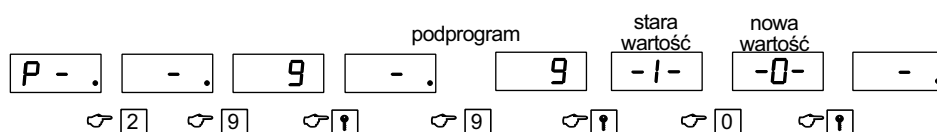
P-2-4 - czas działania zaczepu elektrycznego (5 s. ; max. 20 s)

P-2-5 - czas dzwonięcia unifonu z podniesioną słuchawką (15 s ; max. 15 s)

Druga grupa parametrów umożliwia zmianę sygnału wywołania generowanego przez domofon. Podane w nawiasach wartości są bezwymiarowe i trzeba je dobrać eksperymentalnie.

- P-2-6 - pierwszy ton dzwonienia (90 ; 255)
- P-2-7 - drugi ton dzwonienia (110 ; 255)
- P-2-8 - czas pojedynczego sygnału dzwonienia ( 250 ; 255)

Kolejna grupa parametrów umożliwia włączanie i wyłączenie szeregu funkcji realizowanych przez domofon CD-2500. Wymienione niżej parametry przyjmują dwie wartości: [-0-] oznaczające wyłączenie funkcji, lub [-1-] oznaczające włączenie funkcji



- P-2-9 - konfiguracja pracy domofonu
- P-2-9-1 - zezwolenie na działanie procedury awaryjnej
- P-2-9-2 - zezwolenie na wywołanie procedury awaryjnej przez Err
- P-2-9-3 - zezwolenie na działanie zamków szyfrowych
- P-2-9-4 - blokada wyświetlania komunikatu 'E'
- P-2-9-5 - zezwolenie na potwierdzenie użycia kodu zamka szyfrowego
- P-2-9-6 - zezwolenie na dzwonienie do podniesionego unifonu
- P-2-9-7 – rodzaj numeracji (normalna lub piętrowa)

Ta grupa parametrów wykorzystywana jest w systemie wielowejściowym, lub w przypadku zastosowania numeracji z przesunięciem zakresu.

- P-2-9-9 -dolny zakres obsługiwanych lokali (1, max. 255)
- P-2-9-10 – górny zakres obsługiwanych lokali (255, max. 255)
- P-2-9-11 – pierwszy dodatkowo obsługiwany numer (1, max. 255)
- P-2-9-12 – drugi dodatkowo obsługiwany numer (255, max. 255)

#### Parametry konfiguracji domofonu

- P-2-9-1 - zezwolenie na działanie procedury awaryjnej
- P-2-9-2 - zezwolenie na wywołanie procedury awaryjnej przez Err
- P-2-9-3 - zezwolenie na działanie zamków szyfrowych
- P-2-9-4 - blokada wyświetlania komunikatu 'E'
- P-2-9-5 - zezwolenie na potwierdzenie użycia kodu zamka szyfrowego
- P-2-9-6 - zezwolenie na dzwonienie do podniesionego unifonu
- P-2-9-7 – rodzaj numeracji (normalna lub piętrowa)
- P-2-9-9 -dolny zakres obsługiwanych lokali
- P-2-9-10 – górny zakres obsługiwanych lokali
- P-2-9-11 – pierwszy dodatkowo obsługiwany numer
- P-2-9-12 – drugi dodatkowo obsługiwany numer

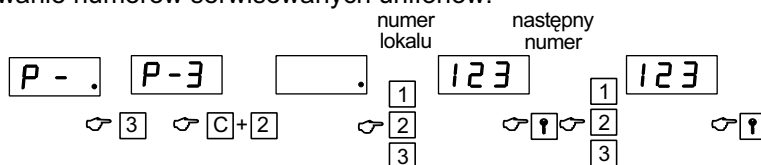
### P-3 Program serwisowy

Procedura umożliwia sprawdzenie wybranych unifonów. W działaniu jest bardzo podobna do procedury instalacyjnej [P-1], z tym że pozostawia lokatorom możliwość korzystania z domofonu.

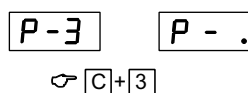
1. Aby wejść w procedurę serwisową należy wejść w tryb programowania i wybrać przycisk z symbolem '3'.
2. Wprowadzić numer lub numery sprawdzanych unifonów (maksymalnie 15). Aby wprowadzić numery unifonów należy jednocześnie wybrać klawisze [C] i [2] a następnie podać kolejne numery potwierdzając każdy z nich klawiszem z symbolem klucza. Przekroczenie limitu 15 numerów spowoduje wyświetlenie komunikatu [oFL]. Listę można w dowolnym momencie skasować jednocześnie wybierając z klawiatury kombinację [C] i [3].
3. Wyjść z procedury wybierając klawisz [C]
4. Wyjść z trybu programowania.

Unifony sprawdza się w sposób opisany w procedurze instalacyjnej [P-1]  
 Czas działania procedury serwisowej jest ograniczony do 45 minut. Po tym czasie zostanie ona automatycznie wyłączona a lista numerów skasowana.

Definiowanie numerów serwisowanych unifonów:

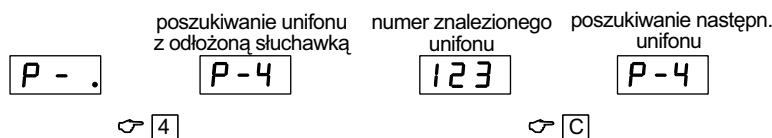


Kasowanie listy serwisowanych unifonów



### P-4 Test unifonów.

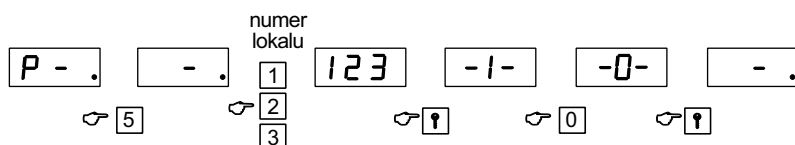
Procedura wykrywa unifony, których słuchawki są zdjęte lub źle odwieszono. Po uruchomieniu procedury centrala poszukuje unifonów z odwieszoną słuchawką. Po znalezieniu pierwszego unifonu słuchawką jego numer wyświetlany jest na wyświetlaczu. Wybranie przycisku z symbolem [C] powoduje poszukiwanie następnego unifonu z odwieszoną słuchawką.





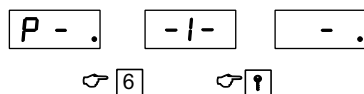
### P-5 Wyłączenie wybranych numerów

Procedura pozwala na wyłączenie obsługi wybranych numerów unifonów. Po wybraniu numeru, którego obsługa została wyłączona na wyświetlaczu kasyety rozmównej wyświetlony zostanie komunikat [OFF]. Dla zdefiniowanych tą procedurą numerów wyłączona zostaje również obsługa kodów zamka szyfrowego.



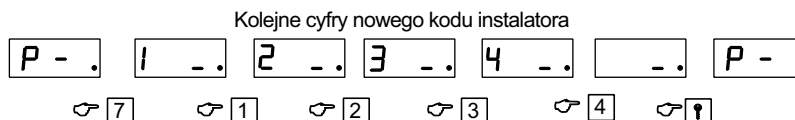
### P-6 Programowe przywrócenie domyślnych parametrów centrali

Centrala umożliwia przywrócenie zdefiniowanych przez producenta wartości parametrów konfigurujących pracę centrali. Jednym ze sposobów jest wciśnięcie klawiszy z symbolem [C] i z symbolem klucza po włączeniu zasilania. Przywrócenie domyślnych nastaw w ten sposób jest możliwe, jeśli parametr w procedurze [P-6] ustawiony jest na wartość [-1-]. Jest to domyślna wartość tego parametru. Zalecane jest aby po uruchomieniu domofonu zmienić ją na [-0-]



### P-7 Ustawienie osobistego kodu instalatora

Procedura ta umożliwia zmianę fabrycznie zdefiniowanego kodu instalatora. Dzięki temu instalator może zdefiniować jeden kod w dowolnej liczbie central domofonowych. Zmieniony kod można w dowolnym momencie przywrócić wraz z pozostałymi parametrami poprzez restart centrali.

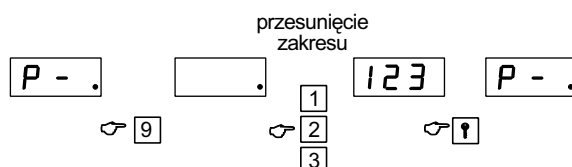


### P-8 Otworzenie zaczepu, powrót do funkcji domofonu

Uruchomienie tej procedury powoduje zwolnienie elektrozaczepu, a następnie powrót centrali do normalnego trybu pracy. Umożliwia ona instalatorowi wejście do pomieszczeń zabezpieczonych domofonem, w których znajduje się centrala domofonowa. Dzięki temu instalator nie musi prosić o otwarcie drzwi żadnego z lokatorów.

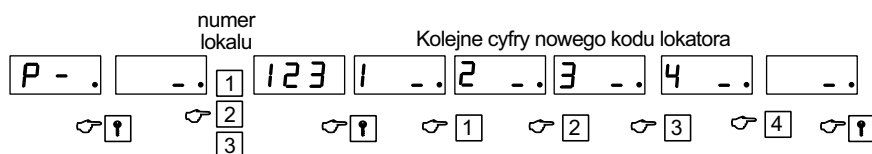
### P-9 Ustawienie przesunięcia zakresu

Procedura ta pozwala zdefiniować parametr 'przesunięcie zakresu' i jest wykorzystywana w przypadku, kiedy domofon ma obsługiwać numery lokali większe niż 255.



### P-10 Ustawienie kodów zamka dla lokali

Procedura umożliwia instalatorowi zmianę kodu zamka szyfrowego dla wybranego numeru lokalu. Kody zamka szyfrowego są wstępnie zdefiniowane przez producenta w tabeli kodów dołączanej do każdej centrali. Kod ten może również zmienić sam lokator.



Sposób wprowadzania kodu jest identyczny jak przypadku zmiany kodu instalatora w procedurze 7. Tu dodatkowo należy podać numer lokalu, którego dotyczą wprowadzane zmiany.

### Przywrócenie domyślnych ustawień.

W niektórych przypadkach niezbędne jest przywrócenie domyślnych ustawień centrali domofonowej (np. w sytuacji, kiedy trzeba przywrócić fabrycznie zaprogramowany kod instalatora). Istnieją dwa sposoby przywrócenia wartości domyślnych:

#### Sposób 1.

Po włączeniu zasilania dotknąć pól oznaczonych symbolami [C] i klucza. Na wyświetlaczu widoczne będą zliczane w dół cyfry, a następnie na chwilę pojawi się numer określający wersję programu (np. [6-4]). Po chwili znów pojawią się szybko zmieniające się liczby zliczane od 0 do 255. Po zakończeniu odliczania zostaną przywrócone domyślne nastawy.

**UWAGA!**

Ten sposób przywrócenia wartości domyślnych możliwy jest tylko w przypadku kiedy parametr w procedurze [P-6] ustawiony jest na wartość [-1-]. Nie jest również przywracany domyślny kod instalatora !

*Sposób 2.*

Wyłączyć zasilanie kasety rozmównej, zerwać dwa piny znajdujące się obok procesora (np. przez założenie na nie jumpera lub zwarcie pęsetą) a następnie włączyć zasilanie. Po kilku sekundach usunąć zwarcie. Na wyświetlaczu kasety rozmównej pojawią się szybko zmieniające się cyfry, kiedy znikną, a prawym dolnym rogu wyświetlacza pojawi się kropka, będzie to oznaczało, że operacja przywracania domyślnych nastaw została zakończona.

Operacja ta przywraca również domyślnie wartości kodów zamka szyfrowego i kod instalatora.

**Uwaga!**

Po każdej operacji wymiany procesora na inny należy wykonać operację przywrócenia domyślnych ustawień!

## 8. System wielowejściowy

Ta część instrukcji dotyczy wyłącznie urządzeń wchodzących w skład systemu wielowejściowego- kaset elektroniki EC-2200/H i EC-2000/U. Funkcje te w większości nie są możliwe do zrealizowania przez standardową kasetę elektroniki typu EC-2200.

**Przeznaczenie**

Instalacja elektryczna

Do połączenia centrali nadrzędnej z podrzędnymi stosuje się linię dwużyłową, przez którą następuje transmisja numeru wybranego w centrali nadrzędnej do kilku lub kilkunastu centrali podrzędnych. Wszystkie centrale podrzędne podłączone są do tych przewodów równolegle, poprzez specjalne wejście LM oraz L-, a centrala nadrzędna podłączona jest poprzez zaciski L+ i L-. Na schemacie zaznaczone zostały połączenia między kasetą nadrzędną a kasetami podrzędnymi. Pozostałe połączenia zgodnie z rysunkiem 8.1.

**Realizacja połączenia z kasety nadrzędnej**

W celu uzyskania połączenia pomiędzy kasetą zewnętrzną centrali nadrzędnej, a dowolnym unifonem, należy wybrać z klawiatury jego numer. Centrala nadrzędna wysyła go następnie do wszystkich centrali podrzędnych i za pośrednictwem jednej z nich łączy się z unifonem o wybranym numerze. Po podniesieniu słuchawki unifonu centrala podrzędna przekazuje połączenie do kasety nadrzędnej. Na tej samej zasadzie realizowane jest sterowanie funkcją zamka szyfrowego.

**Połączenia lokalne realizowane przez kasety podrzędne**

Podczas trwania połączenia kasety nadrzędnej z unifonem podłączonym do jednej z kaset podrzędnych pozostałe centrale podrzędne mogą realizować połączenia lokalne. Centrala podrzędna realizująca połączenie z centralą nadrzędną jest zablokowana dla połączeń lokalnych, co sygnalizowane jest na wyświetlaczu napisem [OFF].

W trakcie realizacji połączenia lokalnego przez centralę podrzędną możliwe jest w niej inicjowanie funkcji zamaka szyfrowego inicjowanego przez centralę nadrzędną.

**Połączenie z centralą podrzędną zajęta realizacją połączenia lokalnego**

Realizacja połączenia centrali nadrzędnej z centralą podrzędną zajęta przez połączenia lokalne jest możliwa po zakończeniu połączenia lokalnego. Jest ono w takim przypadku ograniczane do 10s., co jest sygnalizowane sygnałem akustycznym połączenia oczekującego (sygnały o jednakowej wysokości dla odróżnienia tego sygnału od sygnalizacji końca rozmowy) generowanym co 1s. Po upływie tego czasu rozmowa lokalna zostaje zakończona. W centrali nadrzędnej chwilowe zajęcie numeru (do 10 s) sygnalizowane jest naprzemiennym wyświetlaniem na wyświetlaczu numeru wybranego lokalu np. [ 63] i znaku zachęty [ \_ ]. Po przerwaniu rozmowy lokalnej nawiązywane jest nowe połączenie. Ze względu na spore prawdopodobieństwo, że nowa rozmowa będzie się odbywała z abonentem, który ma w tym momencie podniesioną słuchawkę (nie odłożył jej jeszcze po przerwaniu poprzedniej rozmowy), sygnał wywołania do podniesionej słuchawki będzie cichy. W wywoływanym aparacie należy wtedy na krótką chwilę wcisnąć widełki po czym połączenie zostanie zrealizowane.

**Programowanie centrali**

Programowanie kasety elektroniki EC-220/U odbywa się w sposób opisany w punkcie 7 niniejszej instrukcji.

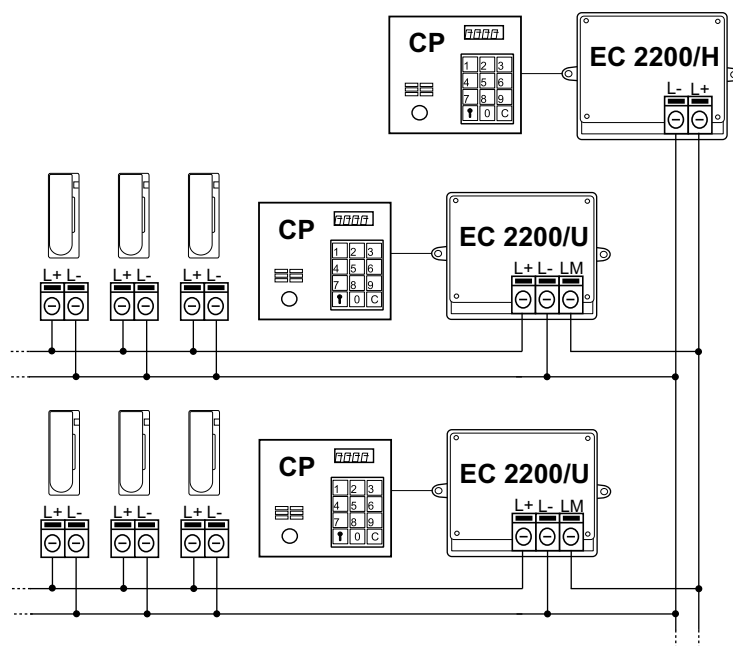
Aby prawidłowo skonfigurować system wielowejściowy należy przeprowadzić następujące operacje:

- Ustawić dla każdej centrali podrzędnej zakres obsługiwanych lokali (program P-2-9-9 minimum zakresu obsługiwanych lokali, program P-2-9-10 maksimum zakresu obsługiwanych lokali). Każda z centrali podrzędnych powinna obsługiwać inny zakres lokali. Dodatkowo dla każdej centrali podrzędnej można dodać po 2 dodatkowe numery (program P-2-9-11 pierwszy dodatkowy numer i P-2-9-12 drugi numer dodatkowy) lokali nie mieszczące się w podanym wcześniej zakresie (należy uważać aby podane numery dodatkowe były różne w poszczególnych kasetach podrzędnych).
- Ustawić przesunięcie zakresu obsługiwanych lokali dla każdej centrali podrzędnej w przypadku konieczności obsługi lokali o numerach większych od 255 (program P-9).

**Przykłady programowania****Przykład 1:**

Należy zbudować system 10 klatkowy z bramą główną. Numery lokali w klatce pierwszej 1-10, drugiej 11-20 itd.

1. Programujemy dla wszystkich centrali podrzędnych zakresy obsługiwanych lokali (program P-2-9-9 i P-2-9-10) zgodnie z numeracją na klatkach schodowych: pierwsza 1-10, druga 11-20 itd. (unifony programujemy na rzeczywiste numery lokali) .
2. Programujemy dla wszystkich centrali podrzędnych przesunięcie zakresu (program



Rys. 8.1 Połączenie kasety elektroniki EC-2200/H obsługującej wejście główne z kasetami EC-2200/U obsługującymi wejścia podrzędne

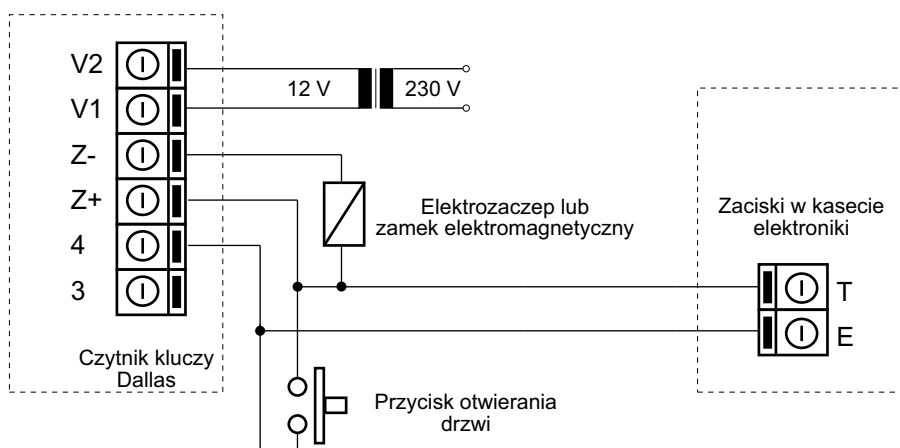
## 9. Klucz elektroniczny z pastylką DALLAS

Ta część instrukcji dotyczy wyłącznie kaset rozmównych CD-2500 z zainstalowanym czytnikiem kluczy Dallas

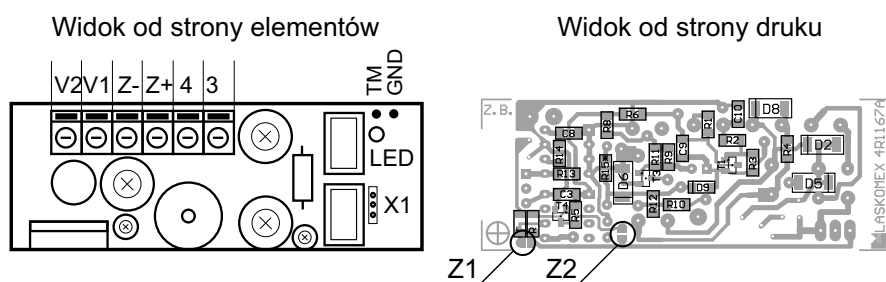
Czytnik obsługuje 1 klucz typu Master i 508 kluczy zwykłych. Czytnik może współpracować z elektrozaczepem lub zamkiem elektromagnetycznym. Tryb pracy konfigurowany jest przez odpowiednią konfigurację lutowanych zwór na płycie czytnika. Czytnik jest konfigurowany w procesie produkcyjnym. Zmiany w konfiguracji powinny dokonywać osoby dysponujące odpowiednim sprzętem i doświadczeniem w pracach elektronicznych.

### Odczyt klucza.

Klucz należy przyłożyć do czytnika przesuwając go jednocześnie do krawędzi czytnika i lekko dociskając. Kontroler dokonuje odczytu numeru seryjnego klucza i porównuje go z numerami znajdującymi się w pamięci. Jeżeli odczytany numer odpowiada jednemu z zaprogramowanych numerów kontroler dokonuje otwarcia elektrozaczepu lub zamka elektromagnetycznego na czas określony w



Rys 9.1 Podłączenie czytnika kluczy Dallas do systemu CD-2500



Opis zacisków.

V1, V2	12V AC
Z+, Z-	Zasilanie zwory elektromagnetycznej
4	Otwieranie drzwi wewnętrznym przyciskiem (podanie nap. dodatniego)
TM	Zacisk '+' czytnika Touch Memory
GND	Zacisk '-' czytnika Touch Memory
X1	Złącze testowe

Konfiguracja sterownika

	Z1	Z2
Elektrozaczep	○	●
Zamek el.	●	○

● - zwora zalutowana.

Rys 9.2 Widok płytki czytnika kluczy Dallas. Konfiguracja pracy czytnika przez odpowiednie zalutowanie zworek na płycie czytnika

trakcie programowania (standardowo ok. 5 s.), sygnalizując otwarcie drzwi czterema krótkimi sygnałami dźwiękowymi i wygaszeniem diody świecącej (dioda ta nie jest widoczna na zewnątrz kasety rozmównej).

Jeżeli użyty klucz nie uprawnia do odblokowania wejścia stan ten będzie sygnalizowany serią krótkich sygnałów dźwiękowych i mruganiem diody LED, zamek elektromagnetyczny lub elektrozaczep nie zostanie uruchomiony.

### **Definiowanie klucza MASTER**

Klucz master służy do dodawania i usuwania użytkowników, programowania czasu otwierania drzwi oraz blokowania czytnika. W czytniku może być zdefiniowany tylko jeden klucz typu MASTER. Jednocześnie z nadaniem uprawnień klucza typu MASTER można zaprogramować czas otwarcia elektrozaczepu. Aby zaprogramować klucz typu master należy wykonać następujące czynności:

1. włączyć zasilanie urządzenia.
2. zewrzeć zworę MASTER na płycie czytnika (np. zakładając jumper)
3. do czytnika przyłożyć klucz, któremu nadane zostaną uprawnienia MASTER, zapamiętanie nowego klucza czytnik potwierdzi krótkim sygnałem dźwiękowym.
4. jeżeli nie będzie modyfikowany czas otwarcia zamka (opisany w następnym punkcie) zdjąć usunąć zworę MASTER

### **Programowanie czasu otwarcia**

Czytnik umożliwia programowanie czasu otwierania elektrozaczepu, standardowo czas ten wynosi 1s. Czas ten można regulować w zakresie 1...10s, a jego programowanie odbywa się wraz z procedurą definiowania klucza MASTER.. Do zaprogramowania czasu otwarcia zamka elektromagnetycznego wykorzystywany jest przycisk otwierania drzwi, jeśli nie jest on wykorzystywany pod zaciski Z+, 4 należy podłączyć dowolny przycisk zwierny.

Aby zmienić czas pracy elektrozaczepu należy wykonać następujące czynności:

1. po zaprogramowaniu klucza MASTER
2. wcisnąć przycisk- czas otwarcia zostanie zwiększony o 1s. Wciskając przycisk odpowiednią liczbę razy ustawić wymagany czas działania zamka
3. zdjąć zworę MASTER

#### **Uwaga!**

**Po przekroczeniu czasu 10s. czytnik automatycznie ustawi minimalny czas działania zamka (1s.) co potwierdzone zostanie długim sygnałem dźwiękowym.**

### **Dodawanie i usuwanie kluczy**

Aby wejść w procedurę należy przyłożyć do czytnika klucz MASTER na czas ok. 5 s. Wejście w procedurę zostanie potwierdzone pojedynczym, długim sygnałem dźwiękowym.

### **Dodawanie nowego użytkownika**

Instalator posługując się kluczem MASTER może dodać lub usunąć klucze użytkowników. Aby tego dokonać należy wykonać następujące czynności:

1. wejść w tryb dodawania i usuwania użytkowników
2. przyłożyć do czytnika wprowadzany klucz. Jego numer zostanie dopisany do pamięci (o ile nie został wcześniej zaprogramowany), co zostanie potwierdzone przez dwa krótkie dźwięki
3. operację powtórzyć ze wszystkimi dodawanymi kluczami.
4. po zakończeniu wprowadzania kluczy przyłożyć klucz MASTER na czas ok. 5 s. Czytnik opuści tryb programowania, co zostanie potwierdzone długim sygnałem dźwiękowym.

**Uwaga!**

**Jeśli przekroczona zostanie dopuszczalna liczba kluczy możliwych do zaprogramowania (508) czytnik samoczynnie wyjdzie z trybu programowania sygnalizując tą operacją czterema krótkimi sygnałami dźwiękowymi.**

**Usuwanie użytkowników**

Wprowadzonych użytkowników można usunąć z systemu na dwa sposoby. Jeżeli instalator jest w posiadaniu klucza, któremu mają zostać cofnięte uprawnienia należy wykonać następujące operacje:

1. wprowadzić czytnik w tryb programowania
2. na chwilę przyłożyć kasowany klucz do czytnika, urządzenie rozpozna, że numer klucza znajduje się już w pamięci, co zostanie potwierdzone dwoma sygnałami dźwiękowymi
3. przyłożyć klucz Master na czas ok. 4 s.
4. ponownie przyłożyć klucz MASTER na czas ok. 10 s aby wyjść z procedury

Jeżeli instalator nie posiada klucza, który zamierza usunąć należy wykonać następujące czynności:

1. wprowadzić czytnik w tryb programowania
2. jeżeli pod zaciski Z+, 4 nie jest podłączony przycisk otwierania drzwi, podłączyć w to miejsce dowolny przycisk zwierny.
3. w liście użytkowników odszukać numer klucza, który ma zostać usunięty
4. nacisnąć przycisk ilość razy odpowiadającą odczytanemu numerowi klucza.
5. do czytnika przyłożyć klucz Master na czas ok. 4s.
5. ponownie przyłożyć klucz MASTER na czas ok. 10 s aby wyjść z procedury

**Blokowanie zamka**

Do blokowania zamka służy klucz z uprawnieniami administratora. Jego przyłożenie do czytnika umożliwi zablokowanie zamka, po wykonaniu tej operacji nie jest możliwe jego otwieranie przez klucze użytkowników. Odblokowania zamka następuje po ponownym przyłożeniu do czytnika klucza administratora.

**Definiowanie klucza administratora.**

Aby zaprogramować klucz administratora należy wykonać następujące czynności:

1. wejść w tryb programowania używając do tego klucza MASTER.
2. wcisnąć przycisk otwierania drzwi lub przycisk podłączony do zacisków Z+, 4 na czas 5 s. Czytnik potwierdzi wejście w tryb programowania klucza administratora sygnałami dźwiękowymi- jednym krótkim i jednym długim.
3. przyłożyć do czytnika klucz, któremu nadane zostaną uprawnienia administratora.
4. jeżeli klucz ten został zdefiniowany wcześniej jako klucz administratora zostanie on usunięty z listy kluczy o tym poziomie uprawnień, jeśli nie zostanie do tej listy dopisany.
5. Ponownie wcisnąć przycisk otwierania drzwi na czas ok. 5 s.
6. wyjść z trybu programowania (przez przyłożenie do czytnika klucza MASTER)



## 10. Korzystanie domofonu CD 2100

### Nawiązanie połączenia

Aby nawiązać połączenie z wybranym numerem lokalu należy wprowadzić z klawiatury jego numer. Kolejne cyfry wprowadzanego numeru pojawiają się w miarę ich wprowadzania na wyświetlaczu kasety rozmównej. W przypadku pomyłki można skasować wprowadzoną cyfrę klawiszem [C].

Przerwa po wprowadzeniu znaku dłuższa niż 3 s. jest sygnałem dla centrali, że wprowadzony został żądany numer. W tym momencie centrala rozpoczyna dzwonienie do unifonu. Sygnał wywołania generowany jest standardowo przez 30s. O ile domownik nie podniósł wcześniej słuchawki domofon czeka kolejne 30 s, po czym połączenie zostaje przerwane. Dzwonienie i oczekiwanie można w dowolnym momencie przerwać wciskając klawisz [C].

Jeśli w trakcie dzwonięcia lub oczekiwania po dzwonieniu słuchawka zostanie podniesiona, to centrala zestawia połączenie między kasetą rozmówną a unifonem. Standardowo rozmowę można prowadzić przez 2 minuty, po czym zostanie ona przerwana – zbliżający się koniec rozmowy jest sygnalizowany krótkimi sygnałami w głośnikach kasety rozmównej i unifonu. Rozmowę można zakończyć wcześniej odkładając słuchawkę lub wciskając klawisz [C].

W dowolnym momencie rozmowy użytkownik może uruchomić elektrozaczep wciskając przycisk otwierania drzwi w unifonie. Elektrozaczep jest uruchamiany standardowo na czas 5 s, otwieranie drzwi sygnalizowane jest w głośniku kasety rozmównej sygnałem akustycznym.

Wszystkie wymienione czasy można zmienić po wejściu w tryb programowania centrali.

### Korzystanie z zamka szyfrowego

Klawiatura domofonu CD-2500 może również pełnić funkcje zamka szyfrowego umożliwiając lokatorom wejście na klatkę schodową bez używania kluczy mechanicznych.

Do każdego lokalu przypisany jest wstępnie kod zamka szyfrowego. Kod ten może być zmieniony przez instalatora lub przez samych lokatorów.

Aby zwolnić elektrozaczep przy użyciu kodu zamka szyfrowego należy wykonać następujące czynności:

1. Wprowadzić z klawiatury numer lokalu i potwierdzić klawiszem z symbolem klucza.
2. Wprowadzić czterocyfrowy kod wejściowy

Po podaniu prawidłowego kodu elektrozaczep blokujący drzwi wejściowe zostanie zwolniony. W unifonie znajdującym się w lokalu, którego kod posłużył do otwarcia drzwi zostaną wygenerowane trzy krótkie sygnały akustyczne.

### Zmiana kodu zamka

Kod zamka szyfrowego w domofonie CD-2500 można zmienić na dwa sposoby. Może to zrobić instalator po wejściu w tryb programowania (procedura P-10) lub sami lokatorzy

W drugim przypadku zmianę muszą przeprowadzić dwie osoby- jedna znajdująca się w mieszkaniu, druga przy kasecie rozmównej.

Aby zmienić kod zamka szyfrowego w ten sposób należy wykonać następujące czynności:

1. nawiązać połączenie z lokalem, w którym ma być zmieniony kod zamka szyfrowego
2. dotykając pola z symbolem klucza poprosić lokatora o trzykrotne wciśnięcie przycisku zwalniającego elektrozaczep.
3. kiedy na wyświetlaczu pojawi się symbol [---] wprowadzić stary kod zamka szyfrowego
4. jeżeli podany został prawidłowy kod na wyświetlaczu pojawi się napis [1-]
5. wprowadzić pierwszą cyfrę nowego kodu, na wyświetlaczu pojawi się napis [2-]
6. operację powtórzyć dla pozostałych cyfr kodu.

## 11. Uwagi dla instalatorów systemu.

Należy zwrócić szczególną uwagę na prawidłowe programowanie numerów unifonów. Zaprogramowanie dwóch unifonów na ten sam numer spowoduje, że będą dzwonić równocześnie, jednak mogą wtedy wystąpić problemy ze wzbudzeniem podczas rozmowy oraz z otwieraniem elektrozaczepu.

Kod instalatora należy utrzymywać w tajemnicy i nie podawać go osobom postronnym. Osoby takie mogą ingerować w parametry pracy powodując błędne działanie systemu. W przypadkach dziwnych błędów (brak wywołania, brak działania elektrozaczepu itp.) należy sprawdzić ustawienie parametrów systemu. Kodu nie należy również wybierać w postaci prostych kombinacji cyfr np. 1234

W przypadku problemów z działaniem klawiatury należy sprawdzić, czy wszystkie tory podczerwieni pracują poprawnie. Podprogram P-2-9-4 zezwala na wyświetlenie komunikatu E w przypadku braku jednej wiązki podczerwieni. W takim przypadku klawiaturę należy dokładnie wyczyścić.

Można też sprawdzić działanie klawiatury wybierając numer 208 (największa ilość zapalonych segmentów). Jeżeli numer wyświetlił się prawidłowo a po dotknięciu <K> wyświetlają się bez opóźnienia poziome kreski, to klawiatura pracuje prawidłowo.

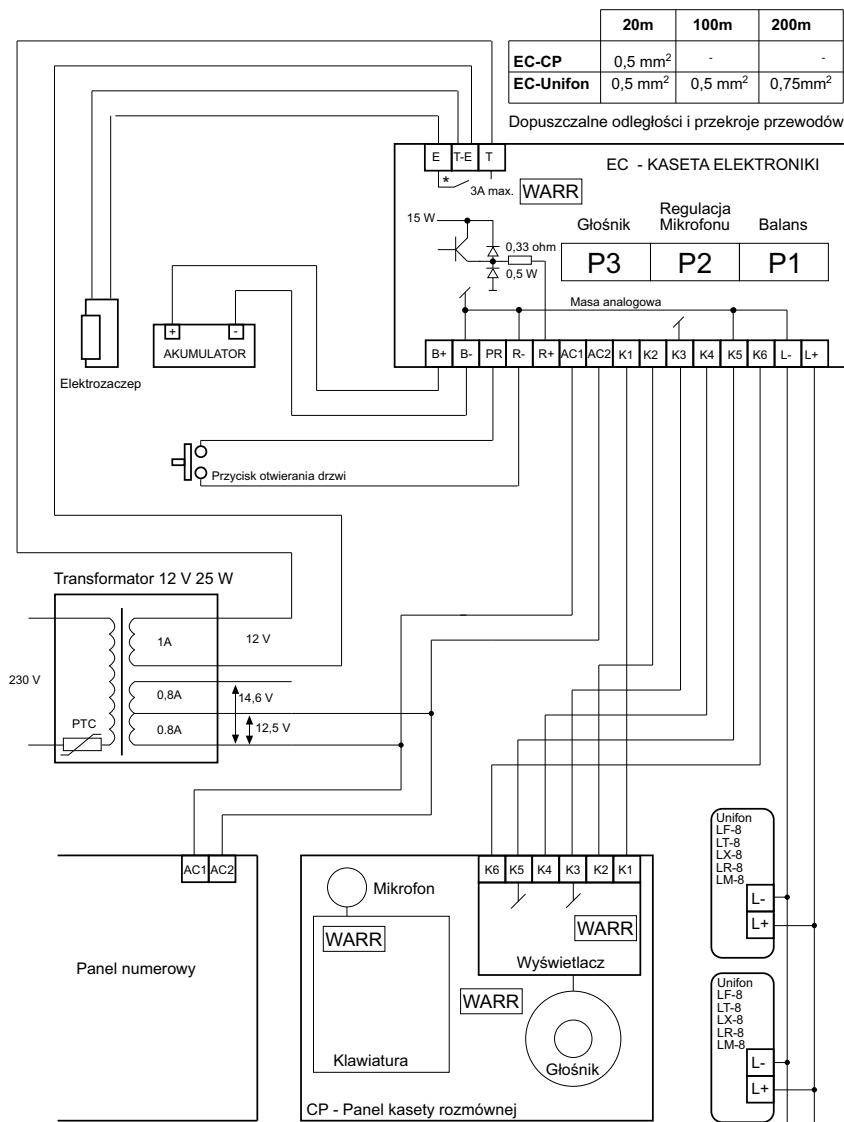
## 12. Dane techniczne

### Kaseta elektroniki - opis zacisków

K1	zasilanie części cyfrowej +15V
K2	magistrala przesyłu danych
K3	masa cyfrowa
K4	głośnik kasety rozmównej
K5	masa analogowa
K6	mikrofon kasety rozmównej
AC1, AC2	zasilanie 12V
L+, L-	linia
LM	wyjście do kasety MASTER
R+, R-	wyjście na zamek na tranzystorze 0,8A DC (wariant 2200 i 2200/2)
B+, B-	akumulator
PR	przycisk „otwórz drzwi”
E, T	wyjście na zamek na przekaźniku 3A DC lub AC (wariant 2200/2)
ET	zacisk pomocniczy (nie podłączony do płytki)

### Kaseta rozmówna

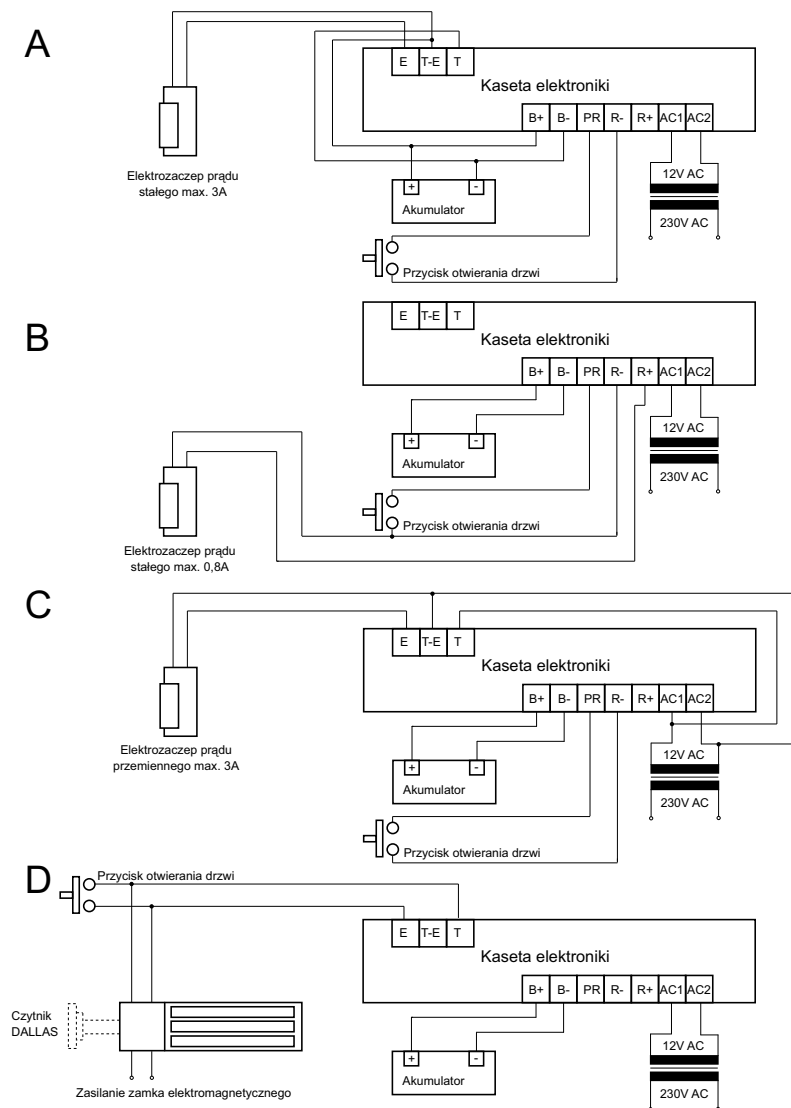
K1	zasilanie części cyfrowej kasety
K2	dane cyfrowe z/do kasety
K3	masa cyfrowa (układu wyświetlacza)
K4	głośnik kasety rozmównej
K5	masa analogowa
K6	mikrofon kasety rozmównej



**UWAGA !**

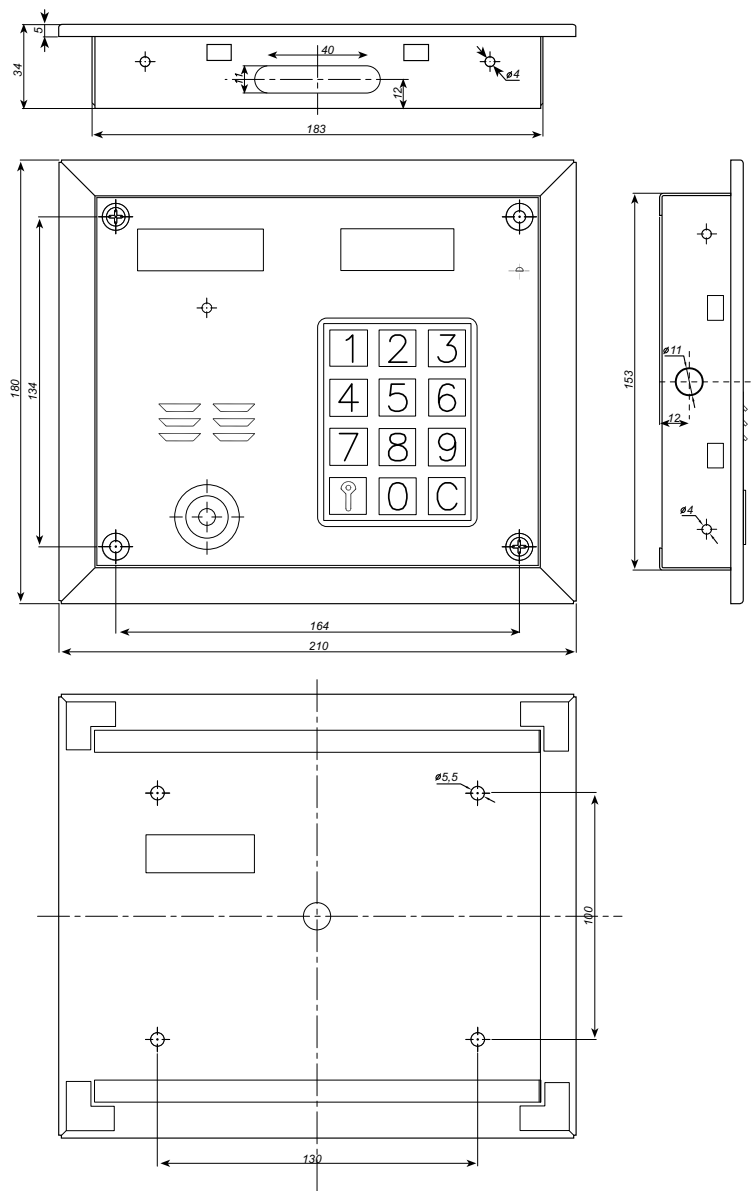
1. Podłączenie przewodów należy bezwzględnie przeprowadzać przy wyłączonym zasilaniu. Odłączenie przewodu K1 przy włączonym zasilaniu i podłączonych pozostałych przewodach może doprowadzić do uszkodzenia urządzenia !
2. Symbol WARR oznacza miejsca, w których zamocowano płomby gwarancyjne. Elementy nie zaopatrzone w płomby z wpisaną datą sprzedaży lub z płombą nie będą przyjmowane do naprawy gwarancyjnej.
3. T-E zacisk pomocniczy (nie podłączony do płytki)

Rys. 1. Schemat montażowy instalacji



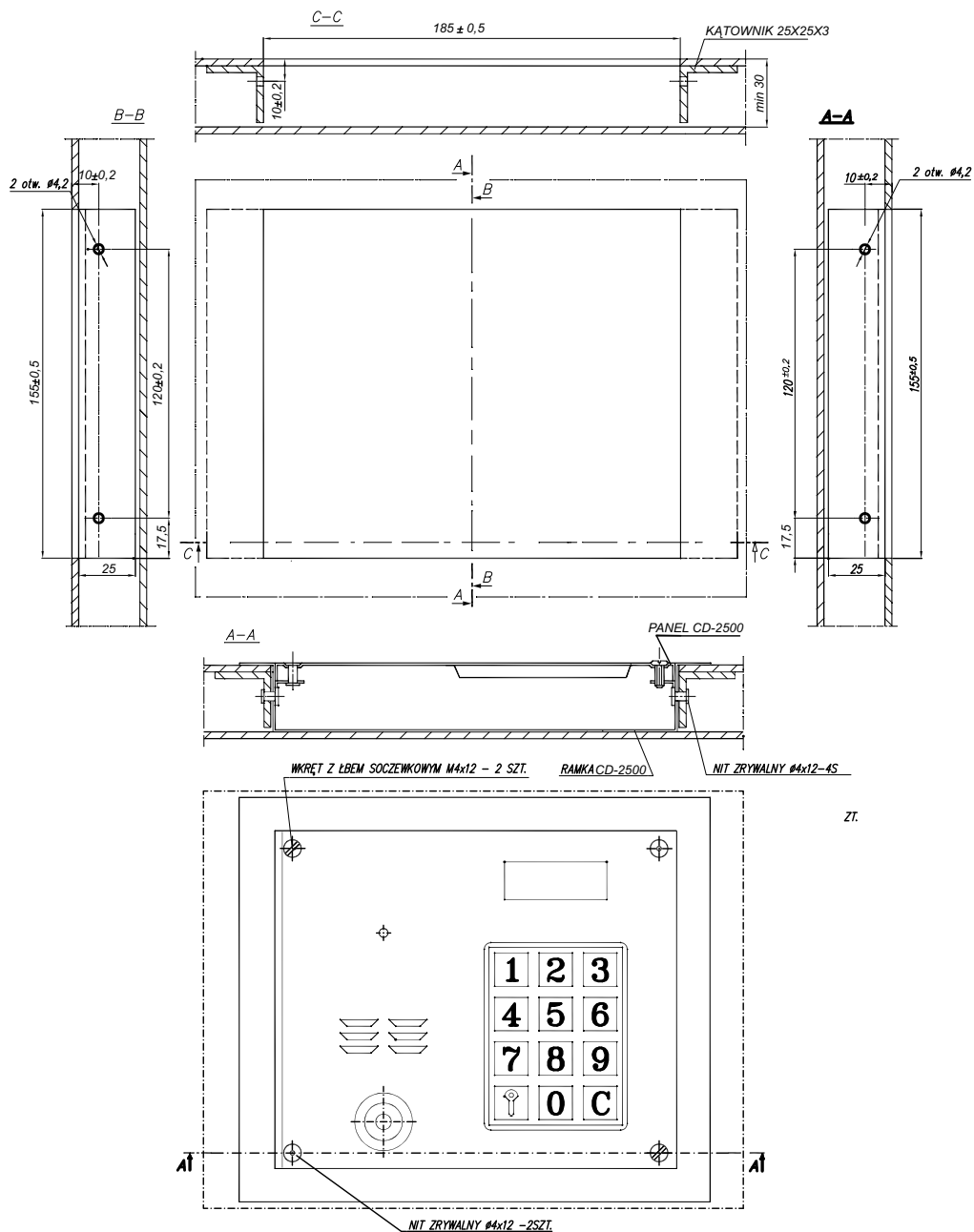
- A Wersja z elektrozaczepem prądu stałego (max. 3 A) i z zasilaniem awaryjnym  
 B Wersja z elektrozaczepem prądu stałego (max. 0,8 A) i zasilaniem awaryjnym  
 C Wersja z elektrozaczepem prądu przemiennego zasilanego z transformatora jednofazowego  
 D Wersja z zamkiem elektromagnetycznym

Rys. 2. Różne sposoby podłączenia zamka

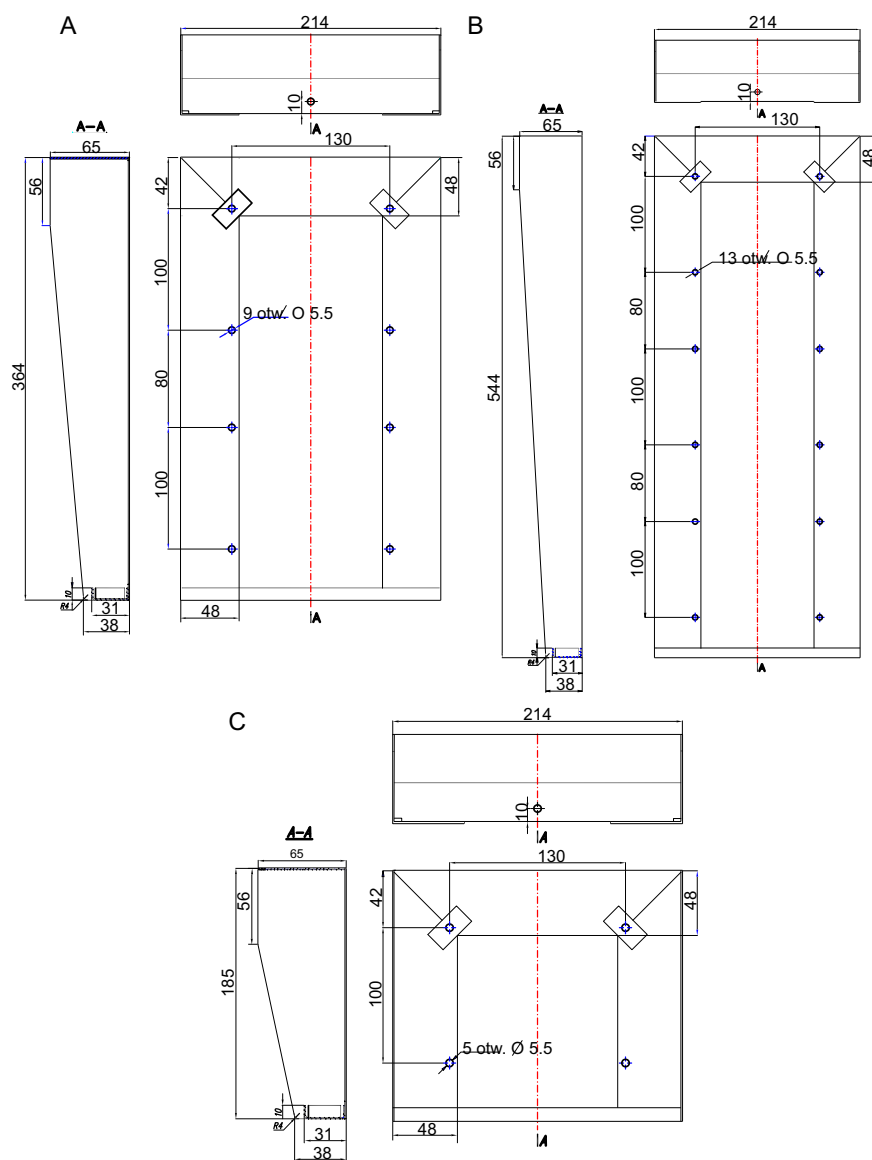


Rys. 3. Wymiary kasety rozmównej

CD-2500 Schemat połączeń



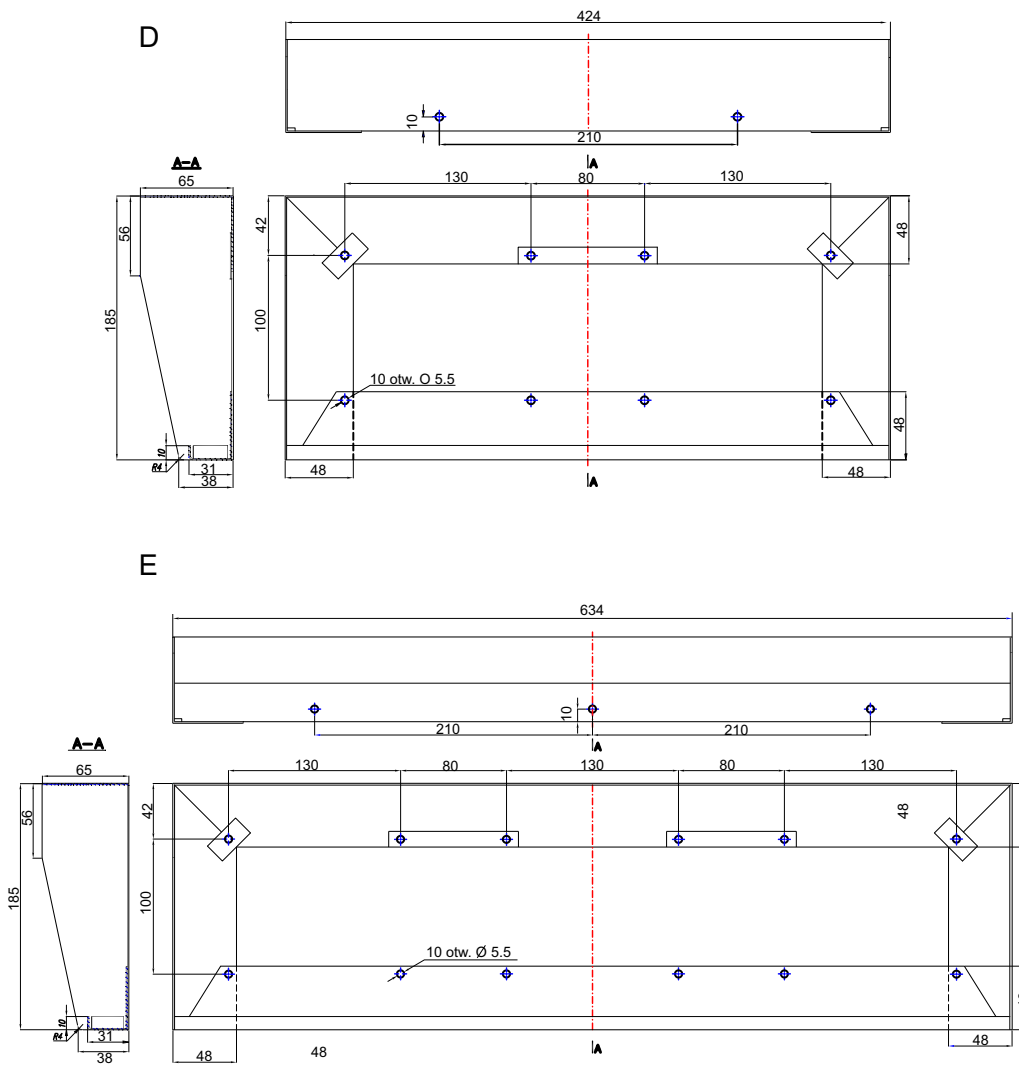
Rys.4 Rysunek wymiarowy miejsca na zainstalowanie kasyety rozmównej CD-2500 nieruchomym skrzydle drzwi od strony przedniej



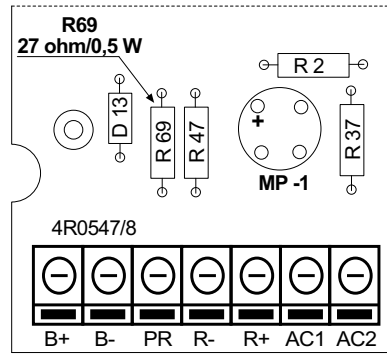
- A Pionowa obudowa dwusegmentowa  
 B Pionowa obudowa trójsegmentowa  
 C Obudowa jednosegmentowa

Rys. 5. Wymiary pionowych obudów natynkowych





Rys. 6. Wymiary poziomych obudów natynkowych



Rys. 7. Miejsce wlotowania rezystora umożliwiającego doładowanie akumulatora