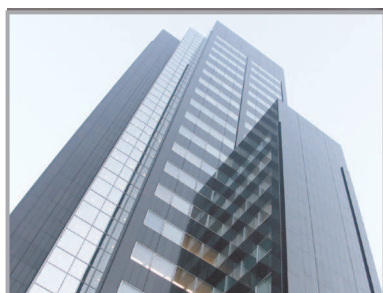


# CD-3100

## CYFROWY SYSTEM DOMOFONOWY CD-3100



INFORMATOR TECHNICZNY



## Cechy domofonu

---

- Domofon pozwala na podłączenie do 255 unifonów lub monitorów.
- Wszystkie panele wyposażone są w klawiaturę optyczną. Panele wykonane są z blachy stalowej pokrytej farbą proszkową lub ze stali nierdzewnej (INOX).
- Domofony oferowane są w wersji audio i wideo.
- W wersji wideo w mieszkaniach montowane są monitory a panel zewnętrzny wyposażony jest w kamerę i oświetlacz.
- W panelach ze stali nierdzewnej montowane są kamery kolorowe, w pozostałych panelach czarno-białe.
- Klawiatura domofonu pełni funkcję zamka szyfrowego. Do każdego numeru mieszkania przypisany jest indywidualny, czterocyfrowy kod.
- Natynkowy lub podtynkowy montaż paneli.
- Czytnik kluczy elektronicznych. Panel zewnętrzny może być wyposażony w czytnik dotykowych kluczy elektronicznych Ibutton (dawniej DALLAS). Domofon wyposażony jest w szereg funkcji ułatwiających dodawanie i usuwanie kluczy z pamięci domofonu.
- Współpraca z domofonem CD-2502
- Menu użytkownika. Każdy użytkownik, korzystając z klawiatury domofonu może zmienić ton wywołania, liczbę oraz ton dzwonek. Użytkownicy mogą zmieniać kody zamka szyfrowego i rejestrować nowe klucze elektroniczne.
- Duży wybór unifonów, monitorów.
- Z domofonem współpracuje unifon bezsłuchawkowy (głośnomówiący) LG-8. Unifon ten może pełnić funkcję dzwonka do drzwi.
- Różne tryby numeracji. Tryb z przesunięciem zakresu umożliwia wybór numerów z zakresu 1...9999, tryb z numeracją budynku pozwala na powtarzanie numerów mieszkań w różnych klatkach schodowych, tryb numeracji hotelowej pozwala na powiązanie numerów mieszkań z numerem piętra, na którym mieszkania te się znajdują.
- Przekierowanie grupy numerów pod jeden numer unifonu. Funkcję można wykorzystać np. w domu jednorodzinnym- wybranie jakiegokolwiek numeru z klawiatury spowoduje, że zadzwoni tylko jeden unifon.
- Numery dodatkowe. Pozwalają na przypisanie dowolnych numerów unifonów, bez względu na wybrany rodzaj numeracji i ustawione ograniczenia.
- W systemie wideo nie stosuje się drogich i niewygodnych w łączeniu przewodów koncentrycznych. Sygnały audio i wideo przesyłane są skrętka UTP. Do przesyłania sygnałów wizji wykorzystywana jest transmisja symetryczna, która zapewnia znacznie większą odporność na zakłócenia niż w przypadku kabla koncentrycznego i pozwala znacznie zwiększyć odległości między źródłem sygnału a odbiornikami.

## Elementy domofonu

---

### Kaseta elektroniki

W domofonie CD-3100 stosuje się jeden typ kasety elektroniki- EC-3100, montowany przy wejściu głównym i przy wejściach podrzędnych. Przy wejściu głównym i wejściu podrzędnym należy ustawić inny tryb pracy, oznaczony jako H i U (na schematach stosowane są oznaczenia EC-3100/H i EC-3100/U).

Do kasety elektroniki pracującej w trybie H można podłączyć od jednego do trzech paneli zewnętrznych, do kasety elektroniki w trybie U można podłączyć od jednego do czterech paneli zewnętrznych.

Kaseta elektroniki pozwala na podłączenie akumulatora pełniącego rolę zasilania awaryjnego na wypadek zaniku napięcia w sieci energetycznej. Zasilanie awaryjne działa jednak tylko w przypadku, kiedy do kasety elektroniki podłączony jest jeden panel. Panele zasilane autonomicznie wymagają stosowania własnych zasilaczy awaryjnych. Kaseta elektroniki zasilana jest z dwuzwojowego zasilacza prądu zmiennego.

### Panele zewnętrzne

Wszystkie panele w domofonie CD-3100 wyposażone są w klawiaturę optyczną. Panele wykonywane są w wersji audio lub wideo.

Panele wykonywane są z cynkowanej blachy stalowej malowanej farbą proszkową lub ze stali nierdzewnej (INOX). W odróżnieniu od innych modeli domofonów cyfrowych Laskomex panele mogą być zasilane z kasety elektroniki lub z autonomicznego zasilacza. Pozwala to na znaczne zwiększenie odległości między panelem zewnętrznym a kaseta elektroniki. Przy zasilaniu autonomicznym odległość panel zewnętrzny- kaseta elektroniki nie powinna przekroczyć 150 m, przy zasilaniu z kasety elektroniki nie powinna przekroczyć 50m.

Wszystkie panele, oprócz CP-3100 i CP-3100N wyposażone są w czytnik kluczy elektronicznych.

### Panele informacyjne

Panele informacyjne służą do umieszczenia spisu lokatorów, numeru budynku, nazwy ulicy czy instrukcji obsługi domofonu. Panele informacyjne dedykowane są do paneli zewnętrznych- do CP-3100xx, CP-311x i CP-312x stosuje się inne rodzaje paneli informacyjnych (patrz tabelka).

### Elektrozaczep

W domofonie CD-3100 należy stosować elektrozaczepy na 12V AC/DC 1A max. Elektrozaczep sterowany jest napięciem pulsującym o częstotliwości 50 Hz.

Domofon CD-3100 nie współpracuje z zamkami elektromagnetycznymi i elektrozaczepami rewersyjnymi.

**Moduł MRL-1**

Moduł MRL-1 służy do podłączenia paneli zewnętrznych do kasety elektroniki.

**Rozdzielacz CVR-1**

Rozdzielacz umożliwia doprowadzenie sygnału wizji do monitorów w mieszkaniach lokatorów, można go też używać do rozgałęzienia sygnału w instalacji domofonowej i wzmocnienia lub korekcji sygnału wizji.

W rozdzielaczu znajduje się jedno wejście z zaciskami ARK i cztery wyjścia z wtykami RJ-45. Rozdzielacz zasilany jest z napięciem z monitorów i nie wymaga własnego zasilacza.

**Przełącznik CVP-2**

Przełącznik CVP-2 umożliwia przełączanie obrazów z kamer w panelach podłączonych do jednej kasety elektroniki.

W systemie z wejściem głównym CVP-2 służy też do przełączania sygnału wizji z kamery przy wejściu głównym i kamery przy wejściu podrzędnym.

Przełącznik CVP-2 zasilany jest z kasety elektroniki i nie wymaga własnego zasilacza.

W systemie wielowejsciowym przełącznik należy montować przy każdym wejściu podrzędnym.

**Unifon**

Z domofonem CD-3100 współpracują standardowe unifony do domofonów cyfrowych Laskomex oznaczone jako LF-8, LT-8, LX-8, LR-8, LM-8 wraz ze wszystkimi ich odmianami oraz unifon głośnomówiący LG-8.

Unifon LM-8W/1 umożliwia sterowanie napędem bramy wjazdowej, wymaga dwóch dodatkowych przewodów na odcinku unifon- kasetka elektroniki.

Unifon LM-8W/4 pełni podwójną rolę- unifonu i gongu do

drzwi. Aby można było korzystać z funkcji gongu należy zastosować centralny moduł gongu MG-1 (montowany przy EC-2502/U) i poprowadzić do unifonu dwa dodatkowe przewody, a przy drzwiach zamontować przycisk dzwinkowy. Unifon głośnomówiący LG-8 pracuje w systemie SIMPLEX, tzn. rozmowa prowadzona jest tylko

w jednym kierunku, przełączanym przyciskiem w unifonie.

Podobnie jak LM-4W/1, unifon głośnomówiący wyposażony jest w gong. Unifon wymaga stosowania zasilacza stabilizowanego (centralnego lub autonomicznego).

**Monitory**

Z domofonem CD-2502 współpracują cztery modele monitorów. MV-6450 i MV-6451 to czarno-białe monitory CRT ze słuchawką. W pierwszym modelu można podłączyć jedną dodatkową kamerę, w drugim od jednej do trzech dodatkowych kamer. Jedna z kamer dodatkowych może być zasilana z monitora, pozostałe wymagają własnego zasilacza. Monitory wyposażone są w przycisk do sterowania elektrozaczepem, włączenia podglądu na monitorze i sterowania dodatkowym urządzeniem, np. napędem bramy wjazdowej.

MV-6550 i MV-6650 to kolorowe, głośnomówiące monitory TFT wyposażone są w regulację głośności, jasności i nasycenia kolorów. W monitorach dostępne są trzy przyciski funkcyjne (sterowanie zaczepem, włączenie podglądu i rozpoczęcie/zakończenie rozmowy).

**Zasilacz**

Kaseta elektroniki zasilana jest z zasilacza prądu zmiennego z napięciami wyjściowymi 12V/1A i 14,5V/0,8A. Standardowo jest to zasilacz TS25/2 art.0018.

MODEL	TYP	KOLOR	UWAGI
LR-8	Unifon ze słuchawką	BI	Unifon w wersji podstawowej do systemu CD-3100/2502
LR-8N/1	Unifon ze słuchawką	BI	Unifon w wersji podstawowej do systemu CD-3100/2502
LT-8	Unifon ze słuchawką	BI	Unifon w wersji podstawowej do systemu CD-3100/2502
LF-8	Unifon ze słuchawką	BI, BEŻ-BRAZ	Unifon w wersji podstawowej do systemu CD-3100/2502
LX-8	Unifon ze słuchawką	BI, CZ, SR, BEŻ	Unifon w wersji podstawowej do systemu CD-3100/2502
LM-8	Unifon ze słuchawką	BI, CZ, SR, BEŻ	Unifon w wersji podstawowej do systemu CD-3100/2502
LM-8W/1	Unifon ze słuchawką	BI, CZ, SR, BEŻ	Unifon umożliwia sterowanie napędem bramy wjazdowej
LM-8W/2	Unifon ze słuchawką	BI, CZ, SR, BEŻ	Unifon umożliwia sterowanie monitorem
LM-8W/3	Unifon ze słuchawką	BI, CZ, SR, BEŻ	Unifon z wkładką głośnikową zapewniającą głośność o 6 db większą od LM-8
LM-8W/4	Unifon ze słuchawką	BI, CZ, SR, BEŻ	Unifon z dzwonkiem do drzwi (dodatkowe zaciski do wyłącznika dzwinkowego)
LM-8W/5	Unifon ze słuchawką	BI, CZ, SR, BEŻ	Unifon z regulacją i głośności i wyłącznikiem wywołania
LG-8	Unifon głośnomówiący	BI	Unifon bezsłuchawkowy (głośnomówiący) w systemie SIMPLEX
MV-6450	Monitor ze słuchawką	BI	Umożliwia podłączenie jednej dodatkowej kamery
MV-6451	Monitor ze słuchawką	BI	Umożliwia podłączenie trzech dodatkowych kamer
MV-6350	Monitor ze słuchawką	BI	Umożliwia podłączenie jednej dodatkowej kamery
MV-6550*	Monitor głośnomówiący	BI	Monitor kolorowy z wyświetlaczem TFT 5,8"
MV-6650*	Monitor głośnomówiący	SR	Monitor kolorowy z wyświetlaczem TFT 7"

BI- biały, CZ- czarny, SR- srebrny, BEŻ- beżowy, BEŻ-BRAZ- beżowo-brązowy,

\* Wyroby zostaną wprowadzone do handlu w 2008 roku

Tabela 1. Unifony i monitory współpracujące z systemem CD-3100

OZNACZENIE	KLUCZ	TYP	MATERIAŁ	UKŁAD	MONTAŻ	KOLOR	UWAGI
CP-3100xx	-	A	stal cynk.	H	N,P	SR, CZ	-
CP-3100Txx	+	A	stal cynk.	H	N,P	SR, CZ	-
CP-3100Nxx	-	A,I	stal cynk.	H	N,P	SR, CZ	-
CP-3100VTxx	+	A,V	stal cynk.	H	N,P	SR, CZ	-
CP-3110T	+	A	INOX	H	P		-
CP-3120T	+	A	INOX	V	P		-
CP-3110VT	+	A,VC	INOX	H	P		-
CP-3120VT	+	A,VC	INOX	V	P		-
NP-3100	-	I	stal cynk.	V	N,P	SR, CZ	tylko do CP3100xx
NP-3111	-	I	INOX	H	P		tylko do CP311x
NP-3112	-	I	INOX	V	P		tylko do CP311x
NP-3121	-	I	INOX	H	P		tylko do CP312x
NP-3122	-	I	INOX	V	P		tylko do CP312x

A- audio, V- wideo, V- wideo (kolor), I - panel informacyjny; H- poziomy, V- pionowy, N- natynkowy, P-podtynkowy

Tabela 2 Panele zewnętrzne stosowane w domofonie CD-3100

OZNACZENIE	UKŁAD	LICZBA SEGMENTÓW	KOLOR
DA1	poziomy	1	SR, CZ
DA2H	poziomy	2	SR, CZ
DA2V	pionowy	2	SR, CZ
DA3H	poziomy	3	SR, CZ
DA3V	pionowy	3	SR, CZ

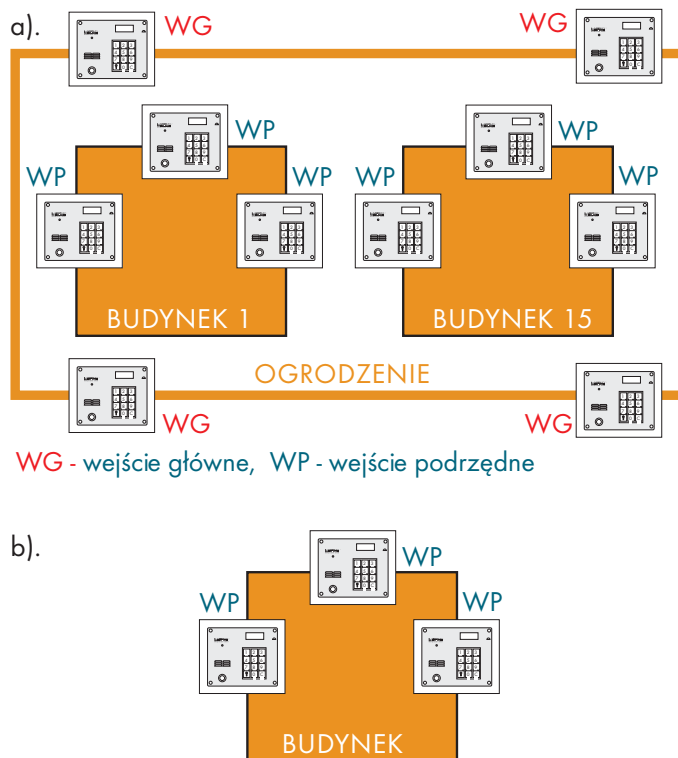
Tabela 3. Obudowy natynkowe stosowane w domofonie CD-3100

### Zastosowanie domofonu

Zastosowanie domofonu CD-3100:

- budynki z klatkami schodowymi do których prowadzi więcej niż jedno wejście. Domofon CD-3100 obsługuje od jednego do 3 wejść prowadzących do jednej klatki schodowej
- ogrodzone grupy budynków. Domofon CD-3100 obsługuje od 1 do 4 wejść głównych i maksymalnie 15 klatek schodowych, przy czym do każdej z nich że prowadzić od 1 do 3 wejść.

Domofon CD-3100 można łączyć z domofonem CD-2502. Do obsługi wejść w ogrodzeniu można zastosować np. CD-3100, a jeśli do każdej klatki prowadzi tylko jedno wejście, to do obsługi wejść podrzędnych można wykorzystać domofon CD-2502.



Rys. 1 Przykładowe zastosowanie domofonu CD-3100 w ogrodzonej grupie budynków a) i klatce schodowej z trzema wejściami b).

## Wykonanie instalacji elektrycznej

### Zalecenia ogólne

- Przekrój i rodzaj przewodów powinny być dobrane w zależności od łączonych elementów i odległości między nimi (patrz tabele 4 i 5).
- Zalecane jest, aby kasetę elektroniki, zasilacz, i przełącznik CVP-2 (o ile jest stosowany) umieszczone były w jednym miejscu, np. w jednej skrzynce instalacyjnej.
- Do kasety elektroniki skonfigurowanej jako EC-3100/U można podłączyć od 1 do 3 paneli zewnętrznych. Jeden z nich może być zasilany z EC-3100/U, dwa pozostałe z własnych, lokalnych zasilaczy.
- Do kasety elektroniki skonfigurowanej jako EC-3100/H można podłączyć od 1 do 4 paneli zewnętrznych. Jeden z nich może być zasilany z EC-3100/H, dwa pozostałe z własnych, lokalnych zasilaczy.
- Długość przewodu łączącego panel zewnętrzny z kasetą elektroniki w przypadku zasilania panela z kasety elektroniki nie powinna przekroczyć 50m przy zachowaniu odpowiednich przekrojów przewodów.
- Długość przewodu łączącego panel zewnętrzny z kasetą elektroniki w przypadku zasilania panela z lokalnego zasilacza nie powinna przekroczyć 150m.
- Zalecane jest, aby przewody były układane odległości większej niż 20 cm od przewodów energetycznych.
- Unifon głośnomówiący LG-8 wymaga zasilania stabilizowanym napięciem stałym. Można zastosować osobny zasilacz dla każdego unifonu lub zasilacz centralny. Wymaga to dwóch dodatkowych przewodów na odcinku kasety elektroniki-unifony o średnicy min. 0,8 mm. Jeden zasilacz centralny wystarczy do zasilenia 40 unifonów LG-8.
- Jeżeli domofon będzie sterował napędem bramy wjazdowej należy zarezerwować dodatkowo 2 żyły na odcinku kasety elektroniki-unifony (monitory).

### Instalacja elektryczna CD-3100 w wersji audio

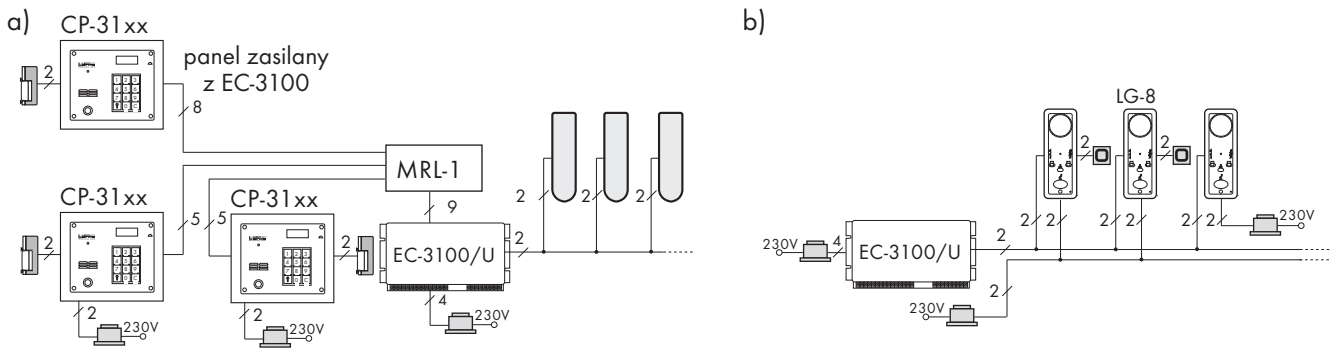
- Połączenie EC-3100- CP-31xx wykonać przewodem parowanym o średnicy minimum 0,5 mm i liczbie żył nie mniejszej niż 8 (5\*) . Można stosować przewody YTKSY, UTP, LAN T11.
- Połączenie między EC-3100/U a unifonami wykonać dowolnym przewodem dwużyłowym, np. YTDY.
- Każdy unifon może być podłączony oddzielnym przewodem, instalacja może być prowadzona od jednego unifonu do następnego lub unifony mogą być podłączone do wspólnej magistrali.
- Łączna długość przewodu na odcinku od unifonu od kasety elektroniki nie powinna przekroczyć 150m

### Instalacja elektryczna CD-3100 w wersji wideo

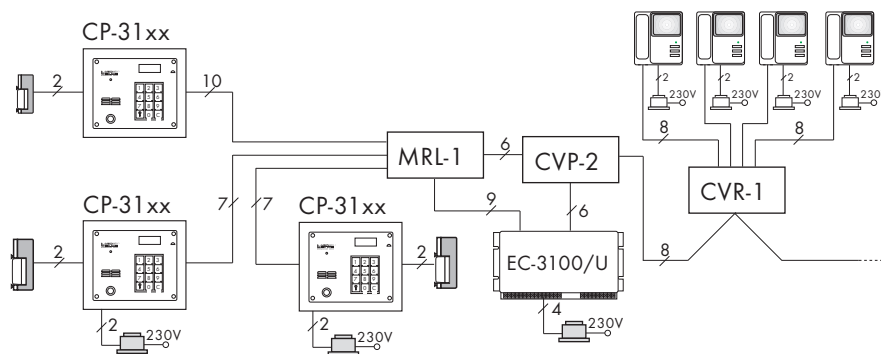
- Odcinek panel zewnętrzny- kasetę elektroniki wykonać przewodem parowanym o średnicy minimum 0,5 mm, impedancji 100  $\Omega$  i liczbie żył nie mniejszej 10 (\*7).
- Odcinek panel zewnętrzny-kasetę elektroniki wykonać kablem telekomunikacyjnym lub skrętką UTP (np. XzTKMXpw, YTKSY, UTP kat.5, LAN T11).
- Odcinek kasety elektroniki-rozdzielacza wykonać skrętką UTP kat.5 lub skrętką telekomunikacyjną (np. YTKSY).
- Odcinek rozdzielacz-monitor wykonać skrętką UTP kat. 5. Na końcach przewodu przy rozdzielaczach zamocować wtyczki RJ45
- Łączna długość odcinka kasety elektroniki-rozdzielacz + rozdzielacz-monitor nie powinna przekroczyć 150m.
- Zalecane jest wykonywanie instalacji z wykorzystaniem rozdzielaczy CVR-1. Do rozdzielacza doprowadzane są sygnały z centrali a następnie rozsyłane do monitorów. Do jednego rozdzielacza można podłączyć do czterech monitorów.
- Niedopuszczalne jest wykonywanie rozgałęzień przez połączenie dwóch odcinków przewodu (w celu rozgałęzienia sygnału należy zastosować rozdzielacz CVR-1- patrz Rys.5).
- Przewód należy prowadzić od jednego odbiornika (monitora, rozdzielacza, przełącznika) do następnego. Należy też przestrzegać zasady, że sygnał przychodzi do odbiornika jednym przewodem, a wychodzi drugim. Obydwa przewody łączone są na zaciskach odbiornika.
- W domofonach z dużą liczbą abonentów instalację należy wykonać w postaci gałęzi. W jednej gałęzi można podłączyć do 12 odbiorników (monitorów lub rozdzielaczy). Kolejną gałąź można utworzyć traktując jedno z wyjść dowolnego rozdzielacza jako początek.
- Należy zwrócić uwagę na dopasowanie impedancji falowej przewodu do impedancji podłączonych urządzeń. W urządzeniach znajdujących się na początku i na końcu linii powinien być zamontowany równolegle do linii rezystor o wartości równej wartości impedancji falowej kabla.
- W pozostałych podłączonych do linii urządzeniach nie należy montować żadnych rezystorów obciążenia.
- Rezystancję obciążenia w panelu zewnętrznym, monitorach, rozdzielaczach i przełącznikach ustawia się przy pomocy jumperów.

\* dla paneli zasilanych z lokalnego zasilacza

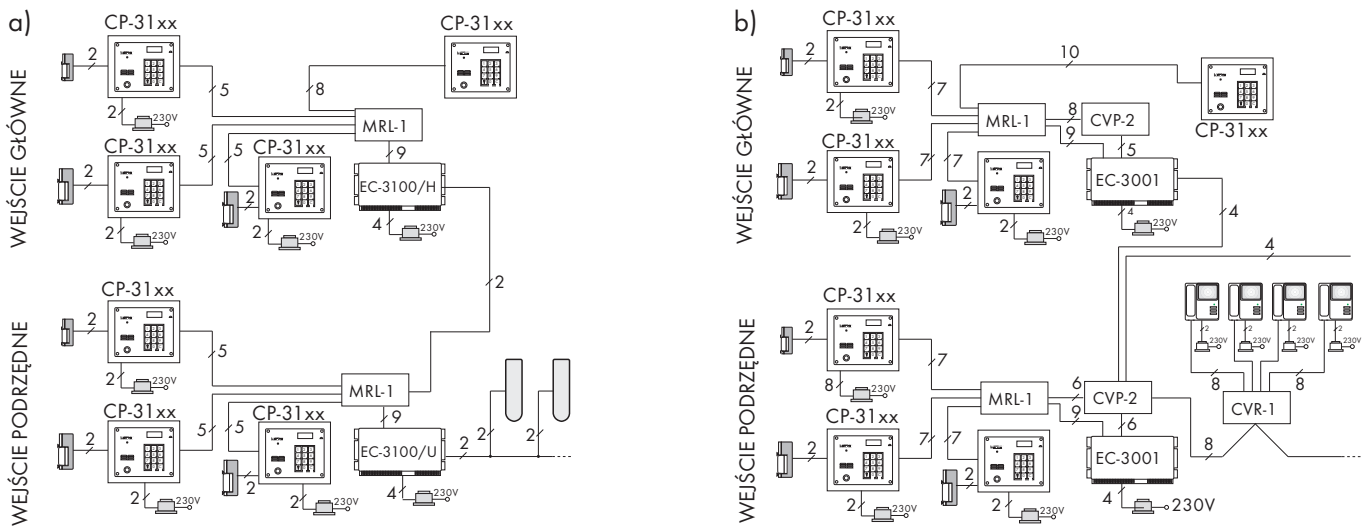
# Cyfrowy system domofonowy CD-3100



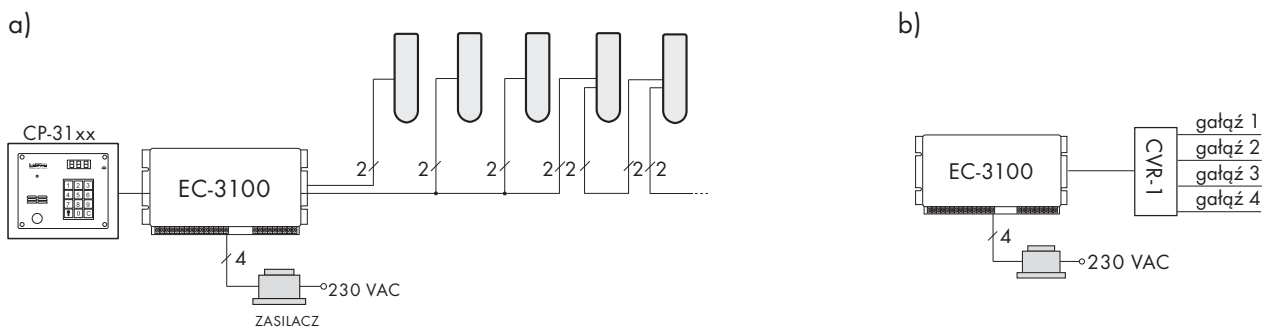
Rys. 2 System podstawowy- wersja audio a), sposoby podłączenia unifonu LG-8 b)



Rys. 3 System podstawowy- wersja wideo



Rys. 4 System z hierarchią wejść- wersja audio a) wersja wideo b)



Rys. 5 Sposoby podłączenia unifonów a), rozgałęzienie sygnałów w instalacji wideo b)

## Dobór przewodów

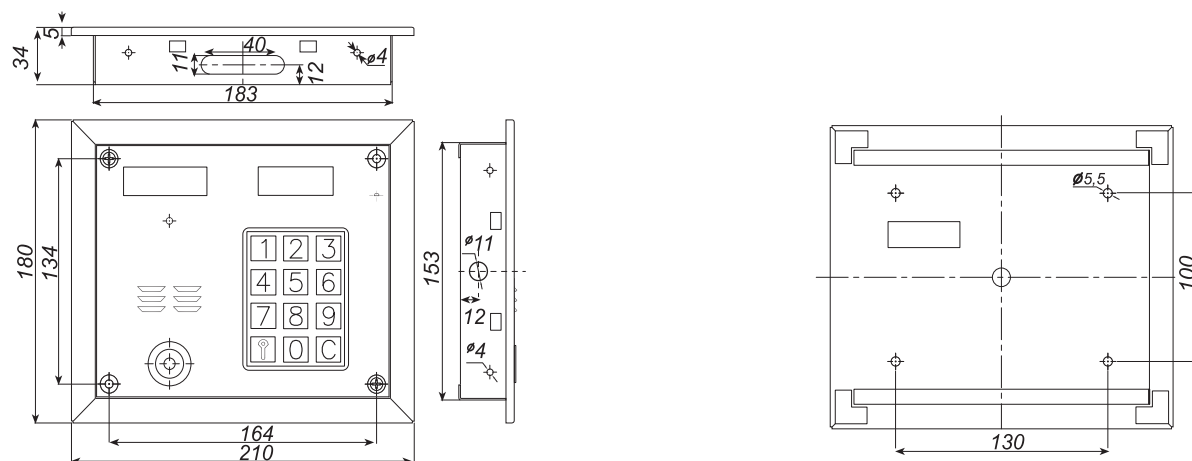
PODŁĄCZENIE	<15m	<50m	<100m	<150m	TYP PRZEWODU
CP-3100 – MRL-1	0,5mm	2x0,5mm	-	-	YTKSY, UTP, LAN T11
CP-3100 – MRL-1 (zas. lokalne)	0,5mm	0,5mm	2x0,5mm	2x0,5mm	YTKSY, UTP, LAN T11
EC-3100 – CVR-1	0,5mm	0,5mm	0,5mm	0,5mm	YTKSY, UTP, LAN T11
EC-3100 – MRL-1	0,5mm	-	-	-	YTKSY, UTP, LAN T11
CVR-1 – monitor	0,5mm	0,5mm	0,5mm	-	YTKSY, UTP, LAN T11
EC-3100/H – EC-3100/U	0,5mm	0,5mm	2x0,5mm	2x0,5mm	YTKSY, UTP, LAN T11
CVP-2 – EC-3100	0,5mm	-	-	-	YTKSY, UTP, LAN T11
EC-3100 – zasilacz	1 mm <sup>2</sup>	-	-	-	dowolny
CP-3100 – zasilacz	1 mm <sup>2</sup>	-	-	-	dowolny
CP-3100 – zaczepek	1 mm <sup>2</sup>	-	-	-	dowolny

Tabela 4. Odległości i wymagane przekroje żył przewodów instalacji domofonowej CD-3100 w wersji wideo

PODŁĄCZENIE	<15m	<50m	<100m	<150m	TYP PRZEWODU
CP-3100 – MRL-1	0,5mm	2x0,5mm	-	-	YTKSY, UTP
CP-3100 – MRL-1 (zas. lokalne)	0,5mm	0,5mm	2x0,5mm	2x0,5mm	YTKSY, UTP
EC-3100 – MRL-1	0,5mm	-	-	-	YTKSY, UTP
EC-3100 – unifony	0,5mm	0,5mm	2x0,5mm	2x0,5mm	YTKSY, YTDY, UTP
EC-3100/H – EC-3100/U	0,5mm	0,5mm	2x0,5mm	2x0,5mm	YTKSY, UTP, LAN T11
EC-3100 – zasilacz	1 mm <sup>2</sup>	-	-	-	dowolny
CP-3100 – zasilacz	1 mm <sup>2</sup>	-	-	-	dowolny
CP-3100 – zaczepek	1 mm <sup>2</sup>	-	-	-	dowolny

Tabela 5. Odległości i wymagane przekroje żył przewodów instalacji domofonowej CD-3100 w wersji audio

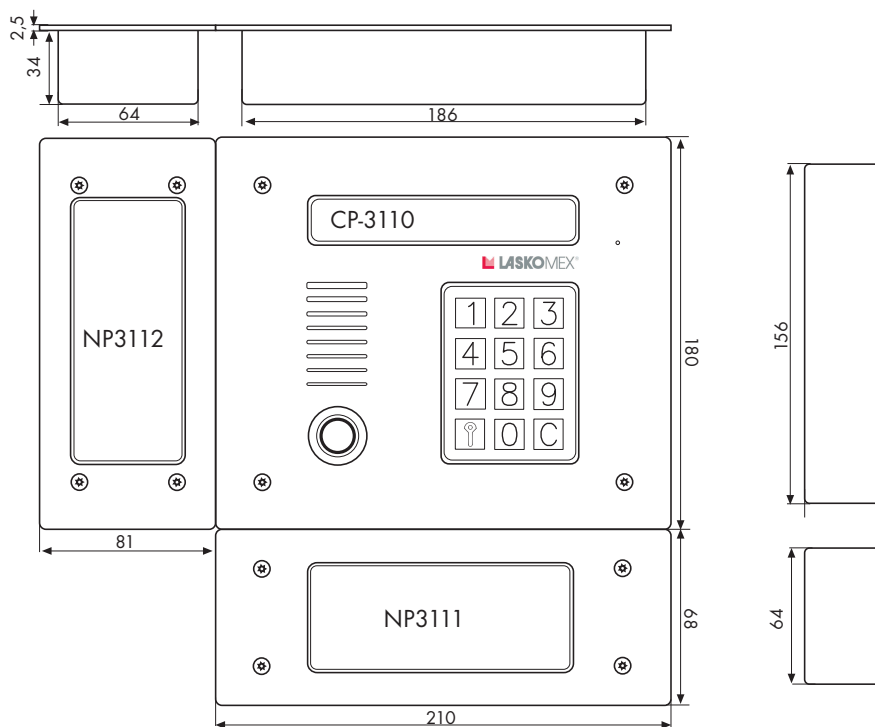
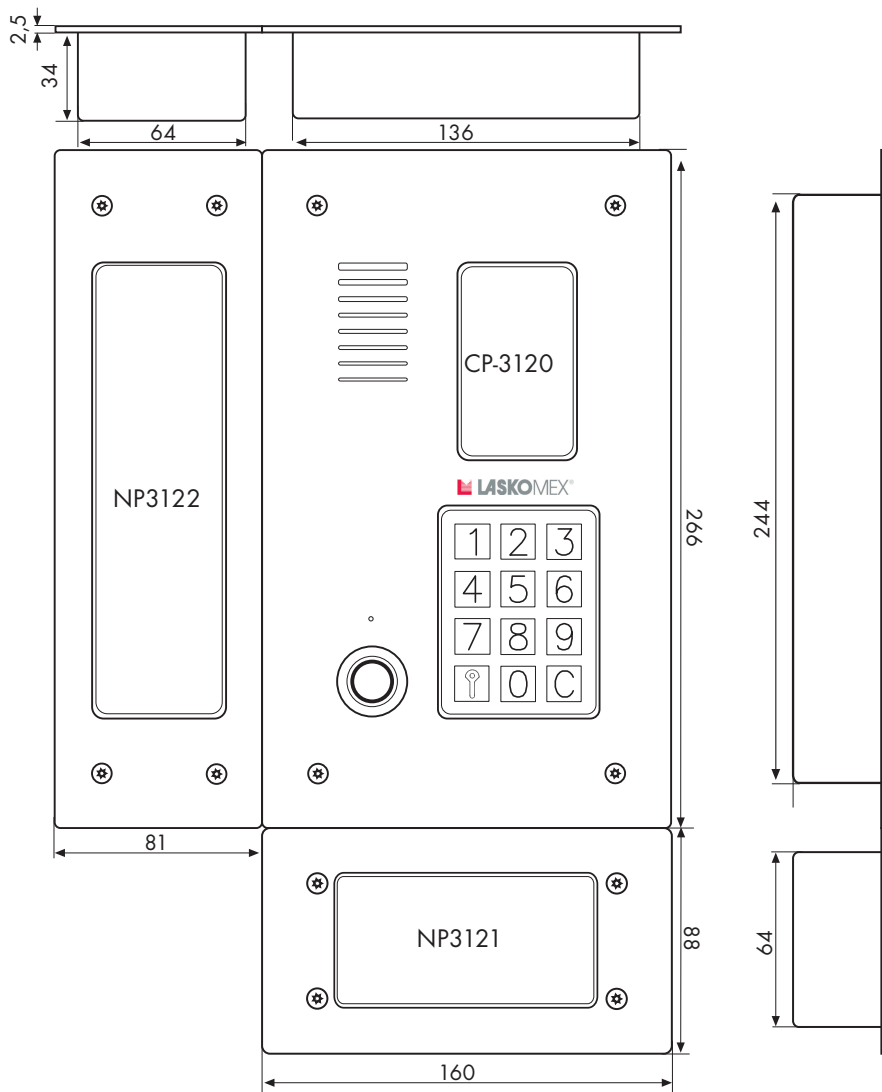
## Wymiary elementów



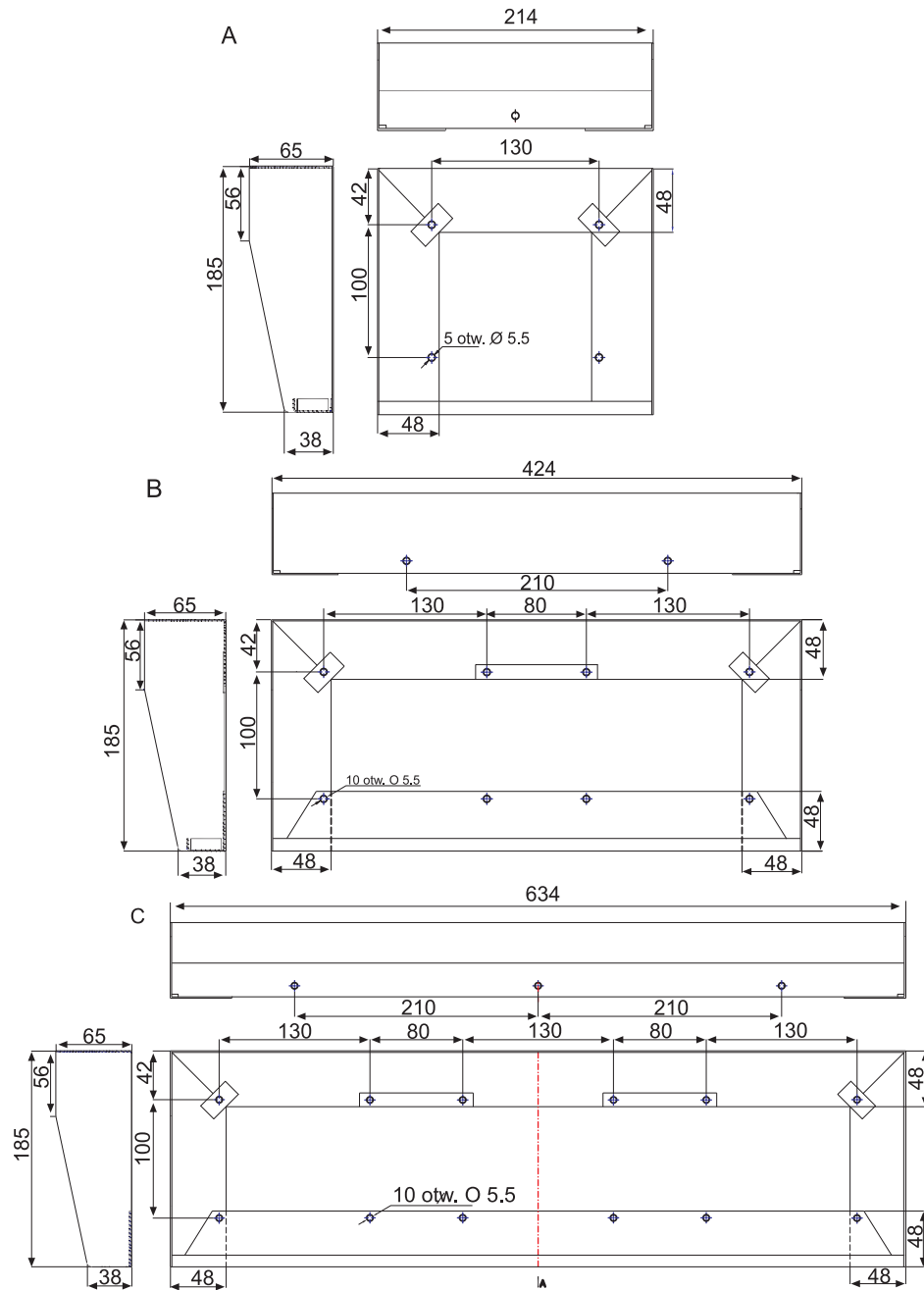
Rysunek 6. Wymiary paneli CP-3100xx i NP-3000



Cyfrowy system domofonowy CD-3100

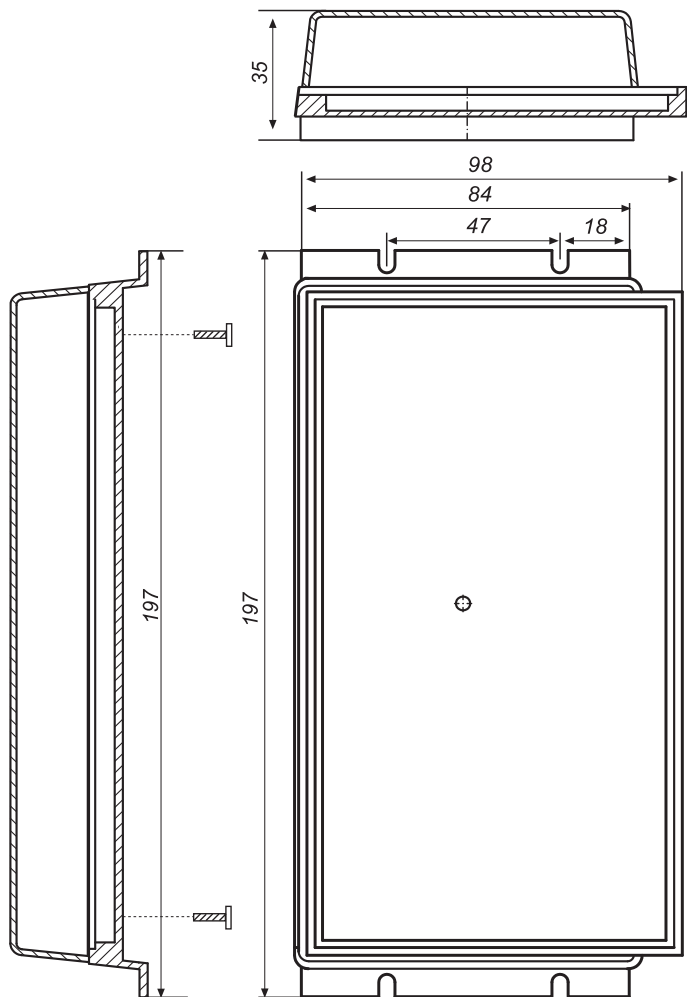


Rysunek 7. Wymiary paneli ze stali nierdzewnej (Inox)

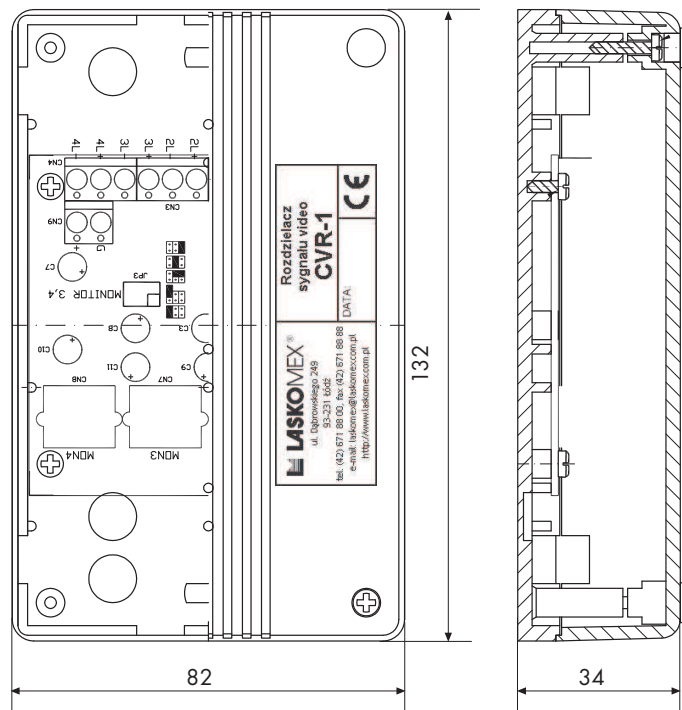


Rysunek 8. Wymiary poziomych obudów natynkowych

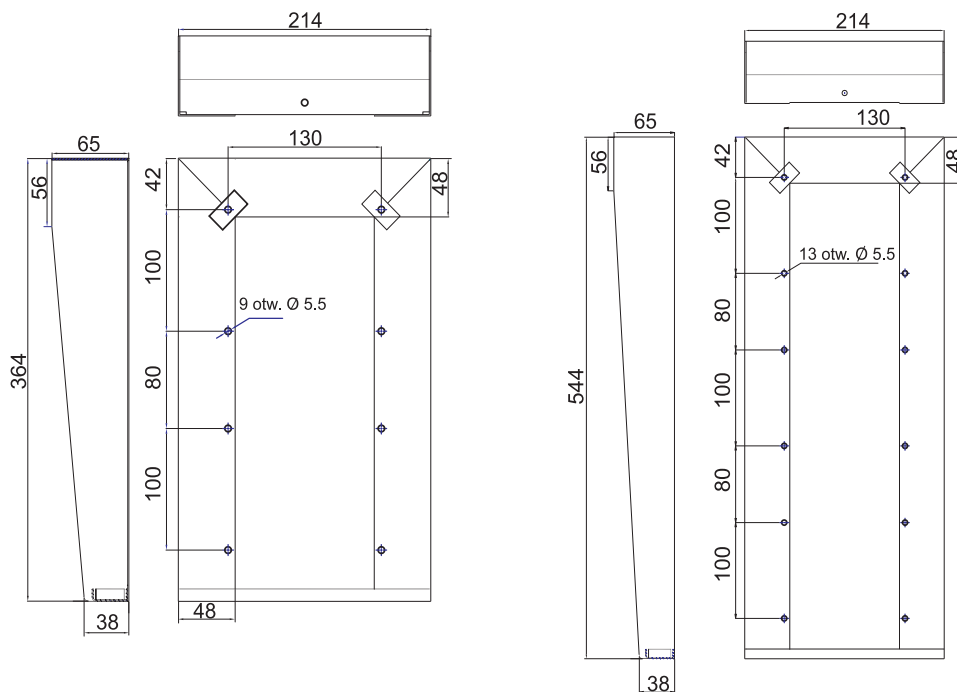
Cyfrowy system domofonowy CD-3100



Rysunek 9. Wymiary kasety elektronicznej



Rysunek 10. Wymiary CVR-1, CVP-2, MRL-1



Rysunek 11. Wymiary pianowych obudów natynkowych



**LASKOMEX**®

ul. Dąbrowskiego 249, 93-231 Łódź, tel. (0-42) 671 88 00, fax 671 88 88  
e-mail: [laskomex@laskomex.com.pl](mailto:laskomex@laskomex.com.pl), <http://www.laskomex.com.pl>