



**CYFROWY SYSTEM
DOMOFONOWY
CD-2502**

Spis treści

1. Warunki eksploatacji	4
2. Obsługa domofonu	5
2.1 Połączenie z lokalem z wejścia podrzędne (np. klatki schodowej)	5
2.2 Połączenie z lokalem z wejścia głównego	5
2.3 Połączenie z lokalem z wejścia głównego w trybie z numeracją budynku	6
2.4 Korzystanie z funkcji ,szybkie wejście'	6
2.5 Korzystanie z odbiorników (monitorów i unifonów)	6
2.6 Korzystanie z funkcji zamka szyfrowego	7
2.7 Korzystanie z kluczy elektronicznych RFID	7
2.8 Korzystanie z dotykowych kluczy elektronicznych (iButton)	8
2.9 Menu użytkownika	8
3. Przeznaczenie domofonu	9
4. Elementy domofonu	10
4.1 Centrala EC-2502 (kasetka elektroniki)	10
4.2 Zasilacz TRB-2300 do zasilania centrali	11
4.3 Panele zewnętrzne	11
4.4 Listy lokatorów	12
4.5 Obudowy natynkowe	12
4.6 Klucze elektroniczne	12
4.7 Unifony	13
4.8 Monitory	13
4.9 Panel piętrowy	13
4.10 Moduł kamery KAM-3	13
4.11 Moduł symetryzatora/desymentryzatora CVSD-01	13
4.12 Przełącznik wizji CVP-4	14
4.13 Rozdzielacz sygnału wizji CVR-2	14
4.14 Moduł zabezpieczenia linii MZL-01	14
4.15 Elektrozaczep lub zamek elektromagnetyczny	14
4.16 Przycisk otwierania drzwi	14
4.17 Moduł dodatkowego wywołania PW-2	15
4.18 Akumulator (zasilanie awaryjne)	15
4.19 Moduł GSM	15
4.20 Centrala portierska	15
5. Tryb pracy domofonu	15
5.1 Numeracja lokali	15
5.2 Tryb normalny	16
5.3 Tryb z przesunięciem zakresu.	16
5.4 Tryb z numeracją budynku	16
5.5 Tryb numeracji hotelowej	17
5.6 Numery dodatkowe (numery fizyczne 241...254)	17

5.7 Zakres obsługiwanych numerów.	18
6. Montaż elementów systemu domofonowego	18
6.1 Wykonanie instalacji elektrycznej	18
6.2 Montaż centrali domofonowej EC-2500 i zasilacza TRB-2300.	21
6.3 Montaż modułu kamery w panelu zewnętrznym	22
6.4 Montaż panela zewnętrznego i dodatkowej listy lokatorów	22
6.5 Montaż i konfiguracja przełączników wizji	23
6.6 Montaż rozdzielaczy	24
6.7 Montaż i konfiguracja odbiorników	24
6.8 Montaż unifonu	25
6.9 Montaż i konfiguracja monitora	25
6.10 Montaż elektrozaczepu	26
7. Uruchomienie i konfiguracja domofonu	26
7.1 Uruchomienie domofonu	26
7.2 Ustawienie trybu pracy centrali	26
7.3 Ustawienie trybu numeracji	27
7.4 Ustawienie zakresu obsługiwanych numerów	27
7.5 Numery spoza zakresu	27
7.6 Ustawienie numeru dozorca	27
7.7 Włączenie automatycznego otwierania drzwi	28
7.8 Rejestrowanie kluczy	28
7.9 Uruchomienie procedury instalacyjnej	28
7.10 Test unifonu przy pomocy procedury instalacyjnej	29
7.11 Regulacja głośności systemu domofonowego	29
8. Parametry pracy domofonu	30
9. Konfiguracja parametrów pracy domofonu przy pomocy interfejsu ISD-02	43
10. Przywrócenie ustawień fabrycznych	43
10.1 Przywrócenie domyślnych nastaw bez kasowania pamięci kluczy	43
10.2 Przywrócenie domyślnych nastaw i skasowanie pamięci kluczy.	44
10.3 Selektywne przywrócenie ustawień fabrycznych	44
10.4 Zmiana kodu instalatora przy pomocy modułu LX-DK03	44
11. Konserwacja domofonu	45
12. Komunikaty błędów	45
13 Dane techniczne i opis zacisków	46
14 Schematy połączeń	53

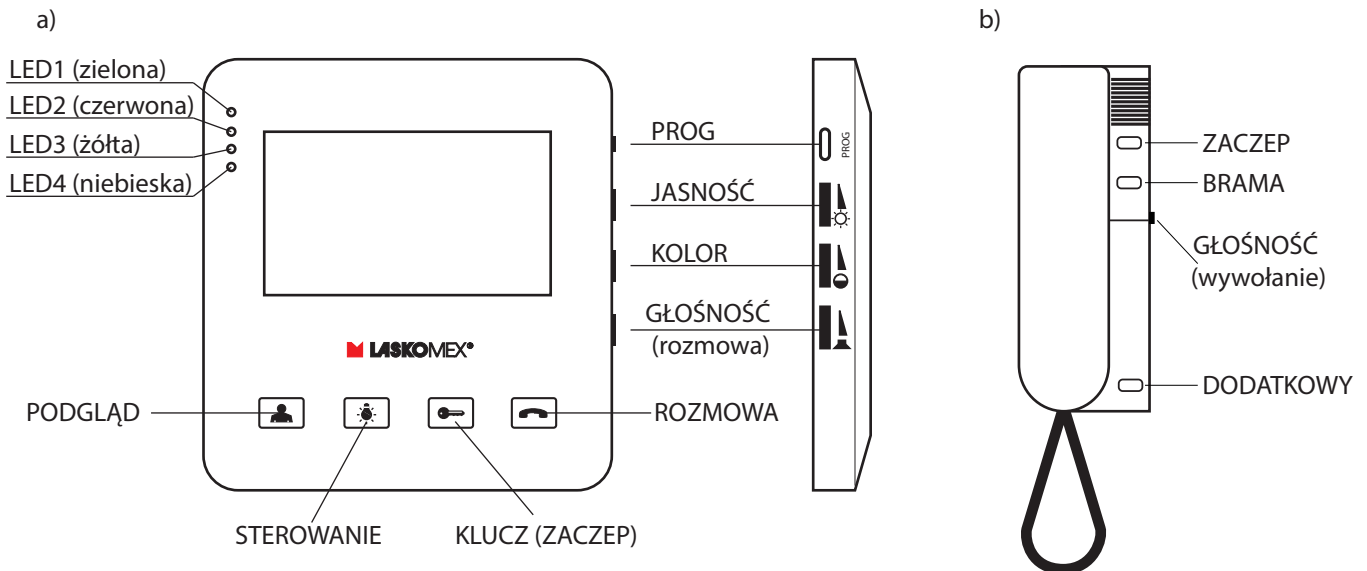
1. Warunki eksploatacji

- Przed przystąpieniem do instalacji i korzystania z domofonu należy zapoznać się z instrukcją obsługi.
- Instalacja elektryczna domofonu powinna być wykonana zgodnie z normą PN-IEC-60364-1 przez osobę legitymującą się odpowiednimi uprawnieniami.
- Instalacja nie powinna być narażona na bezpośrednie wyładowania atmosferyczne.
- Zabronione jest podłączanie domofonu do innych instalacji, z wyjątkiem zastosowań wskazanych przez producenta.
- Podłączenie do zacisków elementów systemu domofonowego zasilania ze źródeł o parametrach innych, niż zalecane przez producenta jest zabronione i może prowadzić do uszkodzenia domofonu lub pożaru.
- W przypadku zastosowania zasilacza innego niż zalecany przez producenta, należy liczyć się z możliwością odmowy naprawy gwarancyjnej.
- Odbiornik (unifon lub monitor) nie powinien być narażony na działanie wysokiej temperatury oraz wilgoci. Nie należy montować unifonów w łazienkach ani w pobliżu grzejników.
- Nie należy zakrywać otworów w odbiorniku, ponieważ może to spowodować jego niewłaściwe działanie.
- Nie należy wkładać żadnych metalowych przedmiotów w otwory w odbiornikach, ponieważ może to doprowadzić do porażenia prądem lub pożaru.
- Do zacisków unifonu nie należy podłączać zasilania z zewnętrznych źródeł, ponieważ może to doprowadzić do uszkodzenia domofonu lub pożaru.
- Nie należy jednocześnie trzymać słuchawki przy uchu i wciskać dźwigni (widełek) w podstawie odbiornika. W słuchawce może pojawić się głośny sygnał wywołania, który może doprowadzić do uszkodzenia słuchu.
- Samodzielna naprawa elementów domofonu jest zabroniona, ponieważ może być niebezpieczna dla zdrowia i życia.
- Do czyszczenia elementów domofonu nie należy stosować benzyny, rozpuszczalników i silnych detergentów, ponieważ mogą one spowodować uszkodzenie powierzchni urządzeń.
- Panela zewnętrznego nie należy uszczelniać (np. silikonem). Pogarsza to wentylację i prowadzi do korozji.

2. Obsługa domofonu

2.1 Połączenie z lokalem z wejścia podrzędnego (np. klatki z schodowej)

- z klawiatury domofonu wybrać numer lokalu i poczekać ok.4s,
- domofon zacznie dzwonić, na wyświetlaczu pojawi się komunikat CALL,
- jeżeli rozmowa nie zostanie odebrana, to domofon przestanie dzwonić, jednak w dalszym ciągu oczekuje na odebranie połączenia.
- w czasie oczekiwania na wyświetlaczu panela zewnętrznego widoczny będzie komunikat CALL, standardowo czas ten wynosi 30s,
- jeżeli rozmowa nie zostanie odebrana, to połączenie zostanie zakończone, zakończenie połączenia zostanie poprzedzone odliczaniem na wyświetlaczu panela cyfr od 9 do 0, co 1s,
- jeżeli połączenie zostanie odebrane, to na wyświetlaczu pojawi się komunikat 0_0, który oznacza, że można prowadzić rozmowę,
- czas rozmowy jest limitowany, standardowo wynosi on 2 minuty, po upływie tego czasu połączenie zostanie zakończone,
- zakończenie połączenia zostanie poprzedzone odliczaniem na wyświetlaczu panela cyfr od 9 do 0, co 1s,
- jeżeli podczas rozmowy użytkownik domofonu w mieszkaniu wciśnie przycisk ZACZEP (patrz rys. 2.1), to elektrozaczep blokujący drzwi zostanie odblokowany,
- w czasie, kiedy wejście jest odblokowane na wyświetlaczu widoczny jest zmieniający się symbol 0-n,
- po odłożeniu słuchawki rozmowa zostanie automatycznie zakończona,
- rozmowę można też zakończyć wciskając klawisz C,
- rozmowa przy wejściu podrzędnym może być przerwana przez połączenie z wejścia głównego (patrz punkt 2.3), które ma wyższy priorytet; zakończenie połączenia zostanie poprzedzone odliczaniem od 9 do 0, co 1s.



Rys. 2.1 Odbiorniki: a) monitor MVC-8251, b) unifon LY-8

2.2 Połączenie z lokalem z wejścia głównego

Wejście główne to na przykład wejście na teren ogrodzonego osiedla, wejście podrzędne to wejście na klatkę schodową. Z wejścia głównego można połączyć się z każdym mieszkaniem na terenie osiedla, z wejścia podrzędnego tylko z mieszkaniami w danej klatce schodowej. Sposób korzystania z paneli przy wejściach głównych zależy od przyjętego trybu numeracji. Najczęściej używany jest tryb normalny, w którym z domofonu korzysta się w sposób opisany w punkcie 2.1

2.3 Połączenie z lokalem z wejścia głównego w trybie z numeracją budynku

W trybie z numeracją budynku z paneli przy wejściu głównym korzysta się inaczej niż przy wejściu podrzędnym.

Połączenie z wejścia głównego:

- wprowadzić z klawiatury numer budynku i potwierdzić klawiszem KLUCZ,
- podać numer mieszkania i poczekać na odebranie połączenia.

Połączenie z wejścia podrzędnego:

- wprowadzić z klawiatury numer mieszkania,
- poczekać na odebranie połączenia.

2.4 Korzystanie z funkcji ‚szybkie wejście‘

Funkcja „Szybkie wejście” ułatwia korzystanie z domofonu w systemie z wejściem głównym. Dzięki niej osoba w mieszkaniu nie musi odbierać połączenia dwa razy.

Korzystanie z funkcji „Szybkie wejście” w mieszkaniu:

- odebrać połączenie z wejścia głównego,
- zwolnić elektrozaczep przyciskiem ZAMEK,
- przed odłożeniem słuchawki wcisnąć na chwilę (ok. 1 s.) widełki aparatu,
- w słuchawce pojawią się trzy krótkie, narastające tony, sygnalizujące aktywację funkcji ‚szybkie wejście‘, kolejne wciśnięcie widełek zablokuje tę funkcję,
- odłożyć słuchawkę,
- jeżeli przy wejściu podrzędnym zostanie wybrany numer lokalu, w którym aktywowano funkcję ‚szybkie wejście‘, to zostanie automatycznie uruchomiony elektrozaczep przy tym wejściu,
- po aktywacji funkcji można z niej skorzystać tylko jeden raz,
- funkcja pozostaje aktywna przez kilka minut, po czym jest automatycznie dezaktywowana,
- korzystanie z funkcji ‚szybkie wejście‘ w odbiornikach głośnomówiących (na przykład w monitorach) różni się od sposobu opisanego powyżej i zostało omówione w instrukcjach obsługi tych urządzeń.

2.5 Korzystanie z odbiorników (monitorów i unifonów)

Z domofonem CD-2502 współpracuje wiele modeli unifonów i monitorów. Urządzenia te mogą być obsługiwane w różny sposób i realizować różne funkcje. Szczegółowo zostały one opisane w instrukcji używanego odbiornika, z którą należy się zapoznać przed przystąpieniem do korzystania z domofonu. Poniżej podane są podstawowe informacje dotyczące odbiorników.

- rozmowę można odebrać w trakcie dzwonienia lub przez pewien czas po jego zakończeniu (czas oczekiwania na podniesienie słuchawki),
- standardowo czas oczekiwania na podniesienie słuchawki wynosi 30s od ostatniego dzwonka,
- elektrozaczep można uruchomić tylko w trakcie rozmowy,
- jeżeli odbiornik posiada przycisk sterowania bramą, to może on pracować w dwóch trybach: aktywny przez cały czas lub aktywny w trakcie rozmowy,
- tryb pracy przycisku sterowania bramą ustawia instalator,
- odbiorniki mogą być wyposażone w regulator głośności i wyłącznik sygnału wywołania,
- z wyłącznika należy korzystać z rozwagą, ponieważ wyłączenie odbiornika powoduje, że próba nawiązania połączenia nie będzie w żaden sposób sygnalizowana w odbiorniku.

2.6 Korzystanie z funkcji zamka szyfrowego

Każdy panel zewnętrzny w domofonie CD-2502 może pełnić rolę zamka szyfrowego, który uruchamia elektrozaczep blokujący drzwi po wprowadzeniu czterocyfrowego kodu. Funkcja zamka szyfrowego jest domyślnie włączona, jednak instalator może ją zablokować globalnie lub dla wybranych użytkowników.

Do każdego mieszkania przypisany jest jeden czterocyfrowy kod, który przekazuje użytkownikowi zarządca nieruchomości lub instalator domofonu. Kod zamka może zmienić instalator lub użytkownik domofonu (patrz punkt „Menu Użytkownika”). Ten sam kod używa się przy wejściu głównym i przy wejściu podrzędnym. Zestaw kodów dla wszystkich mieszkań generowany jest indywidualnie dla każdej centrali, dlatego kody dla tych samych numerów mieszkań w różnych domofonach są inne.

Aby otworzyć drzwi przy pomocy kodu, należy wykonać następujące czynności:

- podać numer mieszkania i potwierdzić klawiszem klucz,
- kiedy na wyświetlaczu pojawi się komunikat ---- wprowadzić czterocyfrowy kod zamka,
- jeżeli podany kod jest prawidłowy, to zostanie uruchomiony elektrozaczep,
- jeżeli podany kod jest nieprawidłowy, to pojawi się komunikat Err,
- standardowo użycie kodu sygnalizowane jest w odbiorniku, podanie prawidłowego kodu sygnalizują trzy krótkie dźwięki, nieprawidłowego dwa długie,
- instalator może zablokować potwierdzenie użycia kodu dla wszystkich lub dla wybranych użytkowników.

Korzystanie z funkcji zamka szyfrowego przy wejściu głównym w trybie z numeracją budynku:

- przy wejściu głównym wprowadzić z klawiatury numer budynku,
- na wyświetlaczu pojawi się komunikat b n, gdzie n to wybrany numer budynku,
- wcisnąć klawisz KLUCZ, na wyświetlaczu pojawi się komunikat L---,
- podać numer mieszkania i potwierdzić klawiszem KLUCZ,
- kiedy pojawi się komunikat ---- wprowadzić czterocyfrowy kod,
- przy wejściu podrzędnym wprowadzić kod w sposób opisany powyżej.

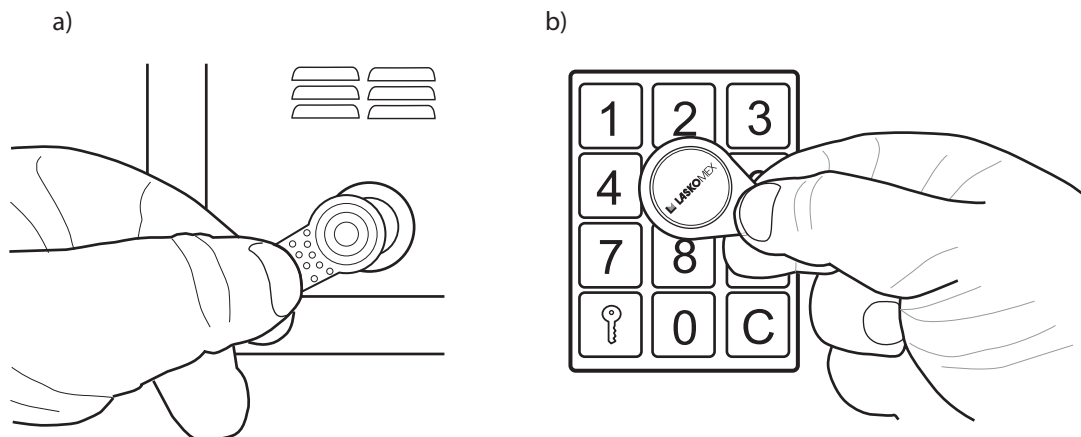
2.7 Korzystanie z kluczy elektronicznych RFID

Wybrane modele paneli zewnętrznych wyposażone są w czytnik zbliżeniowych kluczy elektronicznych RFID pracujących w standardzie UNIQUE 125kHz. Czytnik znajduje się w obrębie klawiatury. Aby odblokować wejście przy pomocy klucza RFID należy wykonać następujące operacje:

- zbliżyć klucz równoległe do płaszczyzny klawiatury, na wysokości cyfry 5 (patrz Rys. 2.2),
- jeżeli czytnik działa prawidłowo i klucz jest zarejestrowany (posiada uprawnienia do otwarcia drzwi), to zostanie uruchomiony elektrozaczep, a na wyświetlaczu pojawi się komunikat 0-n widoczny tak długo, jak otwarte są drzwi,
- otwarcie może być sygnalizowane ciągłym sygnałem dźwiękowym,
- jeżeli czytnik działa prawidłowo, ale klucz nie jest zarejestrowany, to zostaną wygenerowane dwa, krótkie sygnały dźwiękowe,
- jeżeli panel nie posiada czytnika, czytnik jest niepodłączony lub działa nieprawidłowo, to zbliżenie klucza do klawiatury nie wywoła żadnej reakcji,
- klucze rejestruje zwykle instalator lub administrator nieruchomości i przekazuje je użytkownikowi,
- użytkownik domofonu może też sam zarejestrować klucz, korzystając z funkcji „Menu Użytkownika”, o ile nie została ona zablokowana przez administratora (patrz punkt 2.9),
- korzystanie z kluczy elektronicznych może zostać zablokowane przez administratora dla wszystkich lub dla wybranych użytkowników.

2.8 Korzystanie z dotykowych kluczy elektronicznych (iButton)

Klucze iButton działają w podobny sposób, jak klucze RFID. Różnica polega na tym, że klucz iButton trzeba przyłożyć do okrągłego czytnika w panelu zewnętrznym (patrz rys.2.2). Z kluczy korzysta się w sposób opisany w punkcie 2.7.



Rys. 2.2 Sposób przyłożenia klucza iButton do czytnika (a). Sposób przyłożenia klucza RFID do klawiatury (b).

2.9 Menu Użytkownika

”Menu Użytkownika” to mechanizm, który pozwala użytkownikowi na zmianę niektórych parametrów pracy domofonu (na przykład liczby dzwonek), zmianę kodu zamka szyfrowego i rejestrowanie kluczy elektronicznych. Funkcja ta może być zablokowana przez instalatora.

Korzystanie z funkcji wymaga współpracy dwóch osób: jednej w mieszkaniu, drugiej przy klawiaturze domofonu.

Włączenie menu użytkownika:

- z klawiatury domofonu wybrać numer mieszkania i nawiązać połączenie,
- trzymając wciśnięty klawisz KLUCZ poprosić osobę w mieszkaniu, aby wcisnęła pięć razy klawisz ZAMEK,
- wciśnięcie klawisza sygnalizowane jest krótkimi dźwiękami o narastającej wysokości,
- po piątym dźwięku funkcja zostaje włączona, co sygnalizowane jest trzema krótkimi sygnałami dźwiękowymi,
- zakończyć połączenie wciskając klawisz C,
- wprowadzić numer mieszkania i potwierdzić klawiszem KLUCZ,
- na wyświetlaczu pojawia się poziome kreski,
- wprowadzić aktualny kod zamka szyfrowego,
- sprawdzanie aktualnego kodu może być wyłączone przez instalatora,
- na wyświetlaczu pojawią się symbole, standardowo wyglądają one tak, jak na Rys. 2.3.

[1] Zmiana tonu wywołania

Używając klawisza 1 wybierz ton wywołania.

[2] Zmiana głośności wywołania

Używając klawisza 2 wybierz jedną z dostępnych głośności wywołania: G-głośny, N-narastający, C-cichy, U-umiarkowany.

[3] Liczba dzwonek

Używając klawisza 3 ustaw pożądaną liczbę dzwonek.

[0] Zmiana kodu zamka szyfrowego

- wcisnąć klawisz 0, na wyświetlaczu pojawią się kolejno komunikaty NEU, CodE,---- ,
- dwukrotnie wprowadzić nowy kod.

[8] Rejestrowanie kluczy elektronicznych

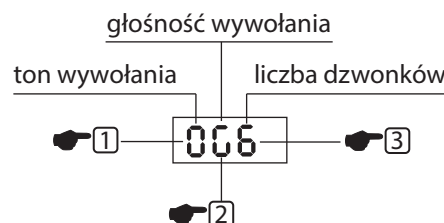
- wcisnąć klawisz 8, na wyświetlaczu pojawi się komunikat Add,
- przyłożyć klucz do czytnika,
- dodanie klucza zostanie potwierdzone komunikatem Add,
- klucz zostanie automatycznie przypisany do lokalu,
- komunikat OLd oznacza, że klucz przyłożony do czytnika jest już zarejestrowany.

Sprawdzenie nastaw

- wcisnąć klawisz KLUCZ,
- domofon przechodzi do normalnego trybu pracy,
- sprawdzić ustawienia wywołania, działania kluczy elektronicznych i nowego kodu,
- ponownie włączyć menu użytkownika w celu wprowadzenia korekty ustawień lub zakończyć procedurę.

Zakończenie procedury

- aby zakończyć procedurę wcisnąć klawisz C,
- aby ponownie włączyć Menu użytkownika należy przeprowadzić całą procedurę od początku,
- jeżeli klawiatura nie będzie używana przez 4 minuty, to Menu użytkownika zostanie automatycznie zamknięte.



Rys. 2.3 Menu użytkownika

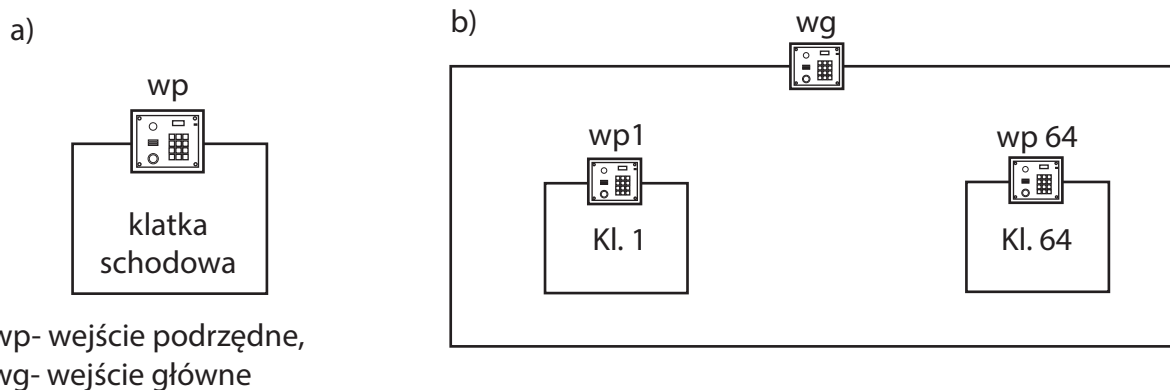
3. Przeznaczenie domofonu

Domofon CD-2502 przeznaczony jest do budynków jednorodzinnych, wielorodzinnych, firm i instytucji. Może być stosowany w blokach mieszkalnych, kamienicach, ogrodzonych osiedlach domów jednorodzinnych i wielorodzinnych.

W ogrodzonych osiedlach można wyróżnić dwa rodzaje wejść: wejścia główne i wejścia podrzędne.

Wejścia główne to na przykład furty i bramy prowadzące na ogrodzony teren, wejścia podrzędne to najczęściej wejścia do klatek schodowych budynków.

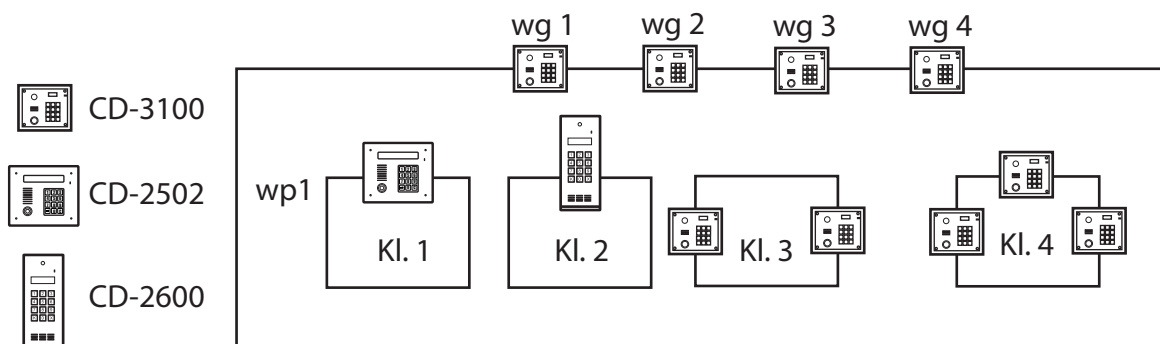
Korzystając z domofonów przy wejściach głównych możemy nawiązać połączenie z dowolnym lokalem w dowolnej klatce schodowej. Korzystając z domofonu przy wejściu podrzędnym (wejściu na klatkę) możemy nawiązać połączenie wyłącznie z lokalami znajdującymi się w danej klatce.



Rys. 3.1 Zastosowanie systemu domofonowego CD-2502. a) pojedyncza klatka z jednym wejściem, b) system z wejściem głównym

W oparciu o domofon CD-2502 można zbudować system domofonowy składający się z jednego wejścia głównego i 64 wejść podrzędnych.

Domofon można również skonfigurować w taki sposób, aby po wybraniu dowolnego numeru z klawiatury dzwonił ten sam odbiornik w mieszkaniu (unifon lub monitor). Dzięki temu domofon można używać również w domach jednorodzinnych.



Rys. 3.2 Współpraca domofonów CD-2502, CD-2600 i CD-3100

Domofon CD-2502 może współpracować z domofonami CD-3100, CD-2600 i CD-4000 (patrz rys. 3.2). Współpraca dotyczy całych systemów- na przykład wejścia główne obsługuje domofon CD-3100, zaś wejścia podrzędne CD-2502 lub CD-2600. Panele zewnętrzne do domofonów CD-2502 i CD-3100 mają taki sam wygląd, jednak różnią się budową i nie można ich stosować zamiennie. Panele zewnętrzne do domofonu CD-2502 można podłączyć wyłącznie do centrali EC-2502, zaś panele do CD-3100 do centrali EC-3100.

4. Elementy domofonu

4.1 Centrala EC-2502 (kasetka elektroniki)

Centrala domofonowa, nazywana też kasetą elektroniki, jest podstawowym elementem systemu domofonowego. Centrale stosowane są przy wejściach głównych (praca w trybie H) i wejściach podrzędnych (praca w trybie U). Tryb pracy definiowany jest przez instalatora (patrz procedura P-0, rozdział „Programowanie”).

4.2 Zasilacz TRB-2300 do zasilania centrali

TRB-2300 to zasilacz prądu zmiennego (transformator), który posiada dwa uzwojenia wtórne. Jedno z nich służy do zasilania centrali domofonowej, panela zewnętrznego i unifonów. Drugie służy do zasilania elektrozaczepek lub zwory elektromagnetycznej. Aktualnie stosowany jest transformator Zs-K-25/03 (patrz Rys.13.4). Drugie uzwojenie tego transformatora posiada odczep 10VAC/0,3A, który służy do zasilania elektrozaczepek rewersyjnych.

4.3 Panele zewnętrzne

Panel zewnętrzny to elementy domofonu, przy pomocy którego można wybrać z klawiatury cyfrowej numer lokalu, nawiązać połączenie i prowadzić rozmowę. Panel może być wyposażony w czytnik kluczy elektronicznych (patrz punkt 4.6), zaś jego klawiatura pełni rolę zamka szyfrowego.

Panele cechują się solidną konstrukcją, odporną na akty wandalizmu i szkodliwy wpływ warunków atmosferycznych. Panele dostępne są w różnych wykonaniach:

- panele z blachy nierdzewnej, malowane farbą proszkową,
- panele ze stali nierdzewnej (INOX),
- panele aluminiowe.

legenda:

CP- panel zewnętrzny

N- miniatura lista lokatorów

P- panel bez czytnika kluczy elektronicznych

R- czytnik kluczy RFID

T- czytnik kluczy Ibutton

M- klawiatura mechaniczna

NP – lista lokatorów

H – układ poziomy

V – układ pionowy

Panel zewnętrzny	Lista lokatorów	Obudowa	Moduł kamery
CP-2503R, CP-2503TP	NP-3000	DA-1, DA-2H, DA-2V, DA-3H, DA-3V	KAM-3P
CP-2503NP, CP-2503NR	NP-3000	DA-1, DA-2H, DA-2V, DA-3H, DA-3V	nie dotyczy
CP-2513TP, CP-2513R (INOX)	NP-2511, NP-2512	DAX1-1, DAX1-2V, DAX1-2H	KAM-3
CP-2523TP, CP-2523R (INOX)	NP-2521, NP-2522	DAX2-1, DAX2-2V, DAX2-2H	KAM-3
CP-2533NR-4 (INOX)	NP-2531	DAX3-1, DAX3-2V	KAM-3

Rys 4.1. Zestawienie wybranych paneli zewnętrznych, obudów natynkowych i list lokatorów

Większość paneli zewnętrznych wyposażona jest w klawiaturę optyczną, pozbawioną styków mechanicznych, jednak dostępne są też modele z klawiaturą mechaniczną.

Standardowo panele przeznaczone są do domofonu w wersji audio. Większość paneli przystosowana jest do montażu modułu kamery, dzięki czemu można je łatwo przystosować do wersji wideo.

Na panelach aluminiowych i panelach ze stali nierdzewnej można wykonać nadruki techniką laserową. Może to być na przykład nazwa spółdzielni, adres nieruchomości, logo firmy, czy telefon do serwisu.

Panele zewnętrzne ze stali nierdzewnej mogą być wykonywane w nietypowych kształtach i wymiarach. Można je na przykład wykonać panel o wymiarach pozwalających na precyzyjne zakrycie otworów po starym panelu domofonowym.

W tabeli na Rys. 4.1 zebrane zostały najbardziej popularne modele paneli zewnętrznych wraz obudowami natynkowymi i listami lokatorów. Pełna lista dostępnych urządzeń dostępna jest na www.laskomex.com.pl

4.4 Listy lokatorów

Lista lokatorów (panel informacyjny) to element w którym można umieścić spis mieszkańców, informacje dotyczących sposobu korzystania z domofonu itp.

Listę lokatorów należy dobrać do konkretnego modelu panela zewnętrznego (patrz Rys. 4.1).

Do paneli malowanych proszkowo dostępna jest jedna lista NP-3000, którą można montować obok panela zewnętrznego lub pod nim.

Do paneli INOX dostępne są zwykle dwa rodzaje list: pozioma, montowana nad lub pod panelem zewnętrznym i pionowa, montowana z boku panela zewnętrznego.

4.5 Obudowy natynkowe

Standardowo panele zewnętrzne oraz listy lokatorów montowane są podtynkowo. Aby zamontować panel zewnętrzny na ścianie budynku lub słupku ogrodzenia trzeba zastosować obudowę natynkową. Dostępne są obudowy do paneli zewnętrznych oraz obudowy do paneli zewnętrznych, montowanych razem z listą lokatorów. Obudowę należy dobrać do konkretnego modelu panela zewnętrznego oraz listy lokatorów (patrz Rys. 4.1). Aktualny wykaz obudów natynkowych znajduje się na stronie www.laskomex.com.pl.

4.6 Klucze elektroniczne

Klucze elektroniczne, podobnie jak klucze mechaniczne służą do otwierania drzwi, różnica polega na tym, że klucz elektroniczny należy przyłożyć lub zbliżyć do czytnika. Zostaje wtedy odczytany unikalny numer klucza i porównany z bazą zarejestrowanych kluczy. Jeżeli numer klucza znajduje się w bazie, to zostaje uruchomiony elektrozaczep.

Domofon CD-2502 obsługuje dwa typy kluczy elektronicznych :

- zbliżeniowe klucze RFID w standardzie UNIQUE 125 kHz,
- dotykowe klucze Ibutton (Dallas).

Można wyróżnić trzy rodzaje zarejestrowanych kluczy: klucze użytkowników, klucze specjalne i klucze serwisowe. Klucze użytkowników przeznaczone są dla mieszkańców. Mogą być rejestrowane w dwóch trybach:

- rejestracja klucza z przypisaniem do lokalu,
- rejestracja klucza bez przypisania do lokalu.

Rodzaj klucza	Master	Slave
Klucze użytkownika	1-1999	1-999
Klucze specjalne	2000-2030	1000-1019
Klucze serwisowe	2040-2047	1020-1023

Rys 4.2. Pamięć kluczy elektronicznych. W tabeli podane zostały pozycje w pamięci, pod którymi zapisywane są poszczególne typy kluczy.

Kluczami przypisanymi do lokalu łatwiej zarządzać, na przykład w przypadku zgubienia klucza można bez problemu usunąć z pamięci domofonu jego numer. Ponadto użycie klucza przypisanego do lokalu sygnalizowane jest sygnałem akustycznym w odbiorniku zamontowanym w lokalu, do którego jest przypisany.

Klucze użytkowników może rejestrować instalator lub sami mieszkańcy (patrz „Menu użytkownika”). W drugim przypadku klucze rejestrowane są z przypisaniem do lokalu.

Klucze specjalne to grupa kluczy przeznaczona dla zarządców nieruchomości, dozorców, służb technicz-

nych. Każdy z tych użytkowników może wejść do wielu obiektów używając jednego klucza.

Klucze serwisowe służą do włączenia trybu programowania i zastępują kod instalatora (patrz rozdział „Programowanie domofonu”).

Kluczami elektronicznymi można łatwo bardzo łatwo zarządzać przy pomocy zestawu ISD-02 (patrz punkt 9 instrukcji).

Liczba kluczy które można zarejestrować zależy od trybu pracy domofonu, co obrazuje tabela na rys. 4.2.

4.7 Unifony

Z domofonem CD-2502 współpracują unifony do domofonów cyfrowych Laskomex. Stosowanie unifonów innych producentów nie jest zalecane, ponieważ może to być przyczyną nieprawidłowego działania domofonu. Unifon służy do prowadzenia rozmowy, wyposażony jest w przycisk, który pozwala na sterowanie elektrozaczepem. Wybrane modele unifonów pozwalają na regulację głośności wywołania oraz dodatkowy przycisk do sterowania napędem bramy wjazdowej. Niektóre modele posiadają wbudowany moduł dzwonka.

Unifony produkowane są w wielu odmianach różniących się realizowanymi funkcjami, designem, wykonaniem i kolorystyką. Pełna lista dostępnych unifonów znajduje się na stronie www.laskomex.com.pl

4.8 Monitory

Monitory wykorzystywane są w systemie wideo. Umożliwiają prowadzenie rozmowy i jednoczesną obserwację rozmówcy na ekranie. Monitory wyposażone są w przyciski, które pozwalają na sterowanie elektrozaczepem i napędem bramy. Można do nich podłączyć panel piętrowy lub dodatkową kamerę, zamontowaną np. przed wejściem do mieszkania. Monitory wyposażone są w funkcję dzwonka i mogą zastąpić tradycyjny dzwonek do drzwi.

Aktualna informacja na temat dostępnych monitorów i realizowanych przez nie funkcji dostępne są na stronie www.laskomex.com.pl

4.9 Panel piętrowy

Panel piętrowy idealnie nadaje się do ogrodzonych osiedli domów jednorodzinnych, gdzie przy bramie wjazdowej zamontowany jest panel z klawiaturą cyfrową, a przy wejściu na posesję panel piętrowy. Panel piętrowy może współpracować tylko z jednym monitorem, do którego jest bezpośrednio podłączony. Panel posiada jeden przycisk wywołania, oświetlacz LED oraz wyjście do sterowania elektrozaczepem. Szczegółowe informacje dotyczące dostępnych paneli piętrowych znajdują na stronie www.laskomex.com.pl

4.10 Moduł kamery KAM-3

Moduł kamery stosowany jest w systemach wideo. Dostępne są dwie wersje modułu:

KAM-3 do paneli ze stali nierdzewnej i anodowanego aluminium

KAM-3P do paneli malowanych proszkowo.

4.11 Moduł symetryzatora/desymentryzatora CVSD-01

Sygnal wizji w domofonach cyfrowych Laskomex przesyłany jest linią symetryczną, z tego powodu podłączenie sygnału wizji z systemu domofonowego do innych urządzeń, na przykład wideorejestratora wymaga użycia desymetryzatora. Z kolei wykorzystanie kamery zewnętrznej zamiast modułu KAM-3 w panelu zewnętrznym wymaga zastosowania symetryzatora. CVSD-01 to uniwersalny moduł, który może pełnić obie funkcje.

4.12 Przełącznik wizji CVP-4

Przełącznik wizji wykorzystywany jest w systemach wideo do przełączania obrazu z kamery w panelu zewnętrznym, który znajduje się przy wejściu głównym i w panelu przy wejściu podrzędnym. Przełącznik posiada cztery wejścia wideo. W domofonie CD-2502 wykorzystywane są dwa wejścia:

- C1, do których podłączony jest sygnał z kamery przy wejściu głównym,
- C2, do którego podłączony jest obraz z kamery przy wejściu podrzędnym.

Pozostałe można pozostawić niewykorzystane lub podłączyć do nich kamery zewnętrzne z wyjściem symetrycznym.

CVP-4 może pełnić rolę przełącznika sekwencyjnego, który przełącza na ekran obrazy z kolejnych wejść. Obrazy te widoczne są na ekranie monitora po wciśnięciu przycisku podglądu. Wejścia, z których przełączany jest oraz czas przełączania można ustawić programowo (patrz „Programowanie domofonu” procedura P-1, parametry CAin i CAtp).

4.13 Rozdzielacz sygnału wizji CVR-2

Rozdzielacz sygnału wizji służy do podłączenia monitorów. Do jednego rozdzielacza można podłączyć maksymalnie 4 monitory. Rozdzielacz należy zasilac z zasilacza stabilizowanego 15V/4A DC, na przykład ZI-15V/4A. Zasilacz o takich parametrach zasila również monitory podłączone do rozdzielacza.

Rozdzielacz można wykorzystać do rozgałęzienia sygnałów domofonowych przy centrali domofonowej. W takim przypadku rozdzielacz może być zasilany z centrali lub własnego zasilacza 13,5V/1,2A.

4.14 Moduł zabezpieczenia linii MZL-01

Moduł dzieli standardową linię unifonu L+, L- na cztery odseparowane od siebie części. Każda linia posiada własne zabezpieczenie, które odcina ją od pozostałych w przypadku zwarcia. Zwarcie danej linii sygnalizowane jest diodą LED.

4.15 Elektrozaczep lub zamek elektromagnetyczny

Do centrali można podłączyć elektrozaczepy zwykłe lub rewersyjne oraz zamki elektromagnetyczne. Odpowiedni tryb można ustawić przy pomocy zworki konfiguracyjnej ZT1 w centrali domofonowej.

Zalecane jest stosowanie elektrozaczepów zwykłych na napięcie 12V AC/DC/0,8A max. lub rewersyjnych na napięcie 12V DC/0,3A max. Do zasilania elektrozaczepów rewersyjnych należy wykorzystać dedykowane uzwojenie w transformatorze ZS-k-25/03 (patrz Rys. 13.4

Częstotliwość pracy elektrozaczepu można zmieniać w zakresie od 0 do 150Hz. Częstotliwość 0Hz oznacza zasilanie elektrozaczepu napięciem stałym.

Jeżeli zamiast elektrozaczepu używany jest zamek elektromagnetyczny (zwora), to należy ustawić zworę ZT1 w pozycję B i ustawić częstotliwość na wartość ,0'. Zalecane jest założenie jumpera na zworę Z3, która włącza rozmagnesowanie zwory i zapobiega problemom z otwieraniem drzwi.

Obwód elektrozaczepu zabezpieczony jest bezpiecznikiem topikowym 1,2A.

4.16 Przycisk otwierania drzwi

Przycisk można używać do otwierania drzwi przy wyjściu z obiektu lub do sterowania zaczepem (zworą) przez inne systemy, np. centralę oddymiania. Wciśnięcie przycisku uruchamia elektrozaczep z parametrami ustawionymi w procedurze P-1.

Jako przycisk może być wykorzystany dowolny przycisk zwierny – np. przycisk dzwonek lub przycisk napadowy stosowany w systemach alarmowych.

4.17 Moduł dodatkowego wywołania PW-2

Moduł umożliwia dodatkową sygnalizację (akustyczną lub optyczną) wywołania w unifonie. Jest przydatny w sytuacji, kiedy unifon znajduje się w pomieszczeniu o dużym natężeniu hałasu lub znajdują się w nim osoby słabo słyszące. Moduł wyposażony jest w wyjście przekaźnikowe ze stykami NO, które są zwierane w czasie wywołania unifonu. Wyjście może sterować dowolnym sygnalizatorem zasilanym napięciem 5...24 V AC/DC i poborze prądu nie przekraczającym 1A.

4.18 Akumulator (zasilanie awaryjne)

Centrala domofonu EC-2502 wyposażona jest w zaciski umożliwiające podłączenie akumulatora 12V/7Ah, który zasila domofon w przypadku zaniku napięcia w sieci elektrycznej. Czas działania domofonu zasilanego z akumulatora nie jest jednoznacznie określony i zależy od wielu czynników, między innymi od zastosowanego elektrozaczepe, panela zewnętrznego, liczby rozmów itp.

4.19 Moduł GSM

Moduł CD-GSM-04 służy do przekierowania połączeń rozmów z domofonu na numery telefonów komórkowych lub stacjonarnych. Połączenia te realizowane są przez sieć telefonii komórkowej.

Podczas rozmowy przez telefon można zdalnie uruchomić elektrozaczep. Moduł posiada dwa wyjścia przekaźnikowe, za pośrednictwem których można uruchomić napęd bramy wjazdowej lub dowolne urządzenie. Szczegółowe informacje na temat modułu można uzyskać na stronie www.laskomex.com.pl

4.20 Centrala portierska

Centrala portierska pozwala na łączność między portierem lub pracownikiem ochrony a mieszkańcami. Centrala pracuje w dwóch trybach:

- dziennym, w którym wszystkie połączenia z domofonu trafiają bezpośrednio pod wybrany numer,
- nocnym, w którym każde połączenie trafia do portiera, który decyduje, czy przełączyć je do adresata

Użytkownicy mogą wysłać do portiera prośbę o kontakt, portier może w prosty sposób połączyć się z aparatem, z którego nadeszło zgłoszenie.

Uwaga! Z modułem współpracują tylko odbiorniki z linią portiera.

Szczegółowe informacje na temat modułu i współpracujących z nim odbiorników można uzyskać na stronie www.laskomex.com.pl.

5. Tryb pracy domofonu

5.1 Numeracja lokali

Do każdego domofonu cyfrowego CD-2502 obsługującego wejście podrzędne można podłączyć maksymalnie 254 odbiorniki. W odbiornikach tych należy ustawić numery z przedziału 1...254.

Standardowo domofon łączy się z odbiornikiem, w którym ustawiony jest taki sam numer, jak numer wybrany z klawiatury.

Zdarzają się jednak przypadki, że numery mieszkań są większe niż 254. Numery lokali mogą się też powtarzać w kilku klatkach i powstaje problem z wybieraniem numerów przy wejściu głównym.

Aby usunąć ograniczenia i konflikty związane z numerowaniem odbiorników, domofon został wyposażony w różne tryby numeracji. Do ich opisu używamy dwóch pojęć:

Numer fizyczny- numer zaprogramowany w odbiorniku (unifonie lub monitorze).

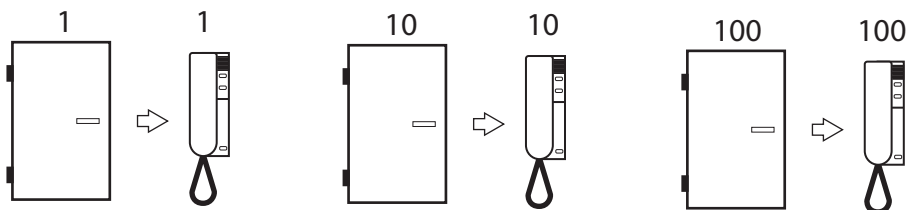
Numer logiczny- numer przypisany do danego lokalu, który wybierany jest z klawiatury domofonu w celu nawiązania połączenia.

Numerы fizyczne można podzielić na dwie grupy. Pierwsza z nich to odbiorniki z numerami 1-240, które domofon domyślnie obsługuje.

Druga grupa to numery z przedziału 241-254. To tak zwane numery dodatkowe, które domyślnie są wyłączone. Przeznaczenie tych numerów zostanie dokładnie wyjaśnione w odrębnym punkcie instrukcji.

5.2 Tryb normalny

W trybie normalnym numer logiczny i numer fizyczny odbiornika są jednakowe. W tym trybie obsługiwane są mieszkania z numerami z przedziału 1-240. Jest to domyślny tryb pracy domofonu. Można włączyć obsługę numerów dodatkowych 241-254.



Rys. 5.1 Normalny tryb numeracji lokali

5.3 Tryb z przesunięciem zakresu.

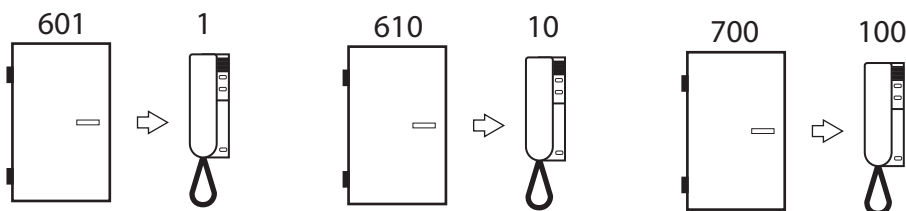
Tryb z przesunięciem zakresu dotyczy tylko odbiorników o numerach fizycznych 1...240.

Tryb ten stosowany jest w przypadku, kiedy numery lokali są większe od 254. Używa się go również w przypadku obiektów z wejściem głównym, gdzie numery mieszkań w klatkach schodowych pokrywają się. Można wtedy w każdej klatce ustawić przesunięcie zakresu, np. o wielokrotność wartości 100 (100 dla klatki 1, 200 dla klatki 2, 300 dla klatki 3 itd.)

W tym trybie numer fizyczny odbiornika obliczany jest według wzoru:

$$\text{numerFizyczny} = \text{numerLogiczny} - \text{przesunięcieZakresu}$$

Aby włączyć tryb z przesunięciem zakresu należy przejść do trybu programowania i ustawić parametr „przesunięcie zakresu” (Pnu) na wartość większą od zera.



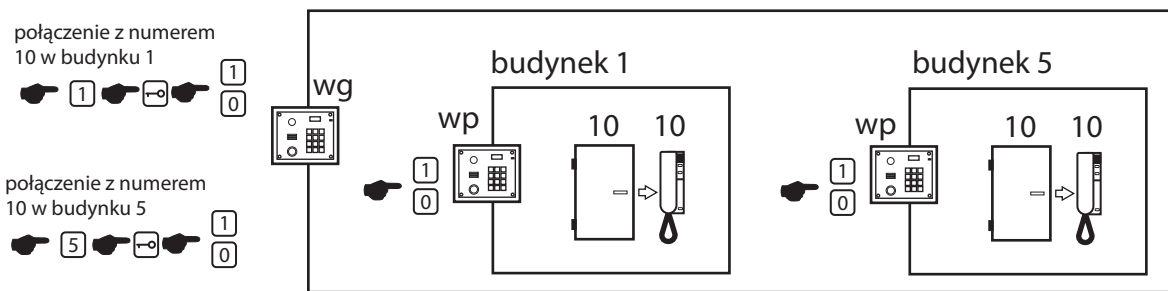
Rys. 5.2 Tryb z przesunięciem zakresu. Przykładowa wartość parametru „przesunięcie zakresu” Pnu=600

5.4 Tryb z numeracją budynku

Ten tryb numeracji stosowany jest w obiektach z wejściem (wejściami) głównym i wejściami podrzędnymi, w których powtarzają się numery mieszkań. W tym trybie połączenie z lokalem z wejścia głównego przebiega w inny sposób niż z wejścia podrzędnego:

- aby nawiązać połączenie z domofonu przy wejściu podrzędnym należy wybrać z klawiatury numer mieszkania,
- aby nawiązać połączenie z domofonu przy wejściu głównym należy wprowadzić z klawiatury numer budynku a następnie numer mieszkania w tym budynku.

Żeby włączyć ten tryb, należy ustawić w procedurze P-1 parametr nbl (numer bloku). Wartość tego parametru może być taka sama w kilku klatkach pod warunkiem, że ustawione są w nich różne i nie pokrywające się zakresy obsługiwanych numerów (P-1, parametry LLo i LHi). Przy wejściu głównym trzeba włączyć tryb z numeracją budynku, ustawiając wartość parametru Nbl na 1 (procedura P-2).



Rys.5.3 Tryb z numeracją budynku

5.5 Tryb numeracji hotelowej

Tryb numeracji hotelowej dotyczy tylko odbiorników o numerach fizycznych 1...240.

W niektórych obiektach takich jak hotele, pensjonaty, internaty numer pokoju łączy się z numerem piętra, na którym się znajduje (patrz zestawienie poniżej). Do obsługi tego typu obiektów służy tryb numeracji hotelowej. Numer fizyczny unifonu oblicza się według wzoru:

$$\text{numer fizyczny} = \text{numerPiętra} * \text{liczbaLokaliNaPiętrze} + \text{numerLokalu}$$

Aby uruchomić ten tryb numeracji należy w trybie programowania ustawić wartość parametru liczba „lokali na piętrze” na wartość większą od zera.

Uwaga! Algorytm uwzględnia mieszkania z numerami 100, 200, 300 itd. Należy je wziąć pod uwagę przy ustalaniu parametru liczbaLokaliNaPiętrze. Dla przykładu, jeżeli w obiekcie występują lokale o numerach 1-10, 101-110, 201-210 (dziesięć lokali na każdym piętrze), to parametr liczbaLokaliNaPiętrze należy ustawić na wartość 11, ponieważ algorytm zarezerwuje numery fizyczne dla numerów 1-10, 100-110, 200-210 itd.

piętro \ lokal		lokal					
		0	1	2	3	4	5
piętro 3		300 18	301 19	302 20	303 21	304 22	305 23
piętro 2		200 12	201 13	202 14	203 15	204 16	205 17
piętro 1		100 6	101 7	102 8	103 9	104 10	105 11
parter		numer fizyczny ▶ numer logiczny ▶	1 1	2 2	3 3	4 4	5 5

Rys.5.4 Tryb numeracji hotelowej

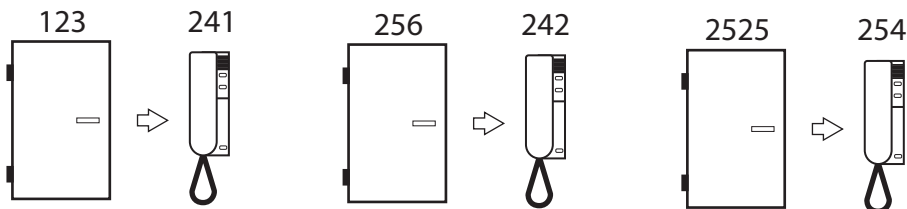
5.6 Numery dodatkowe (numery fizyczne 241...254)

Jest to grupa numerów fizycznych unifonów, które można powiązać z dowolnym numerem logicznym. Powiązanie to funkcjonuje zawsze, niezależnie od zakresu obsługiwanych lokali i wybranego trybu numera-

cji. Dla przykładu, jeśli w procedurze P-1 ustawimy parametr U241 na wartość 1000, to po wybraniu z klawiatury numeru 1000 będzie dzwonił odbiornik z numerem fizycznym 241.

Jeżeli chcemy zmienić kod zamka szyfrowego dla numeru dodatkowego, to musimy się posłużyć numerem logicznym. W tym przykładu zmieniamy kod dla numeru 1000 a nie 241, choć domyślny kod dla mieszkania 1000, odczytany z tabeli kodów dla numeru 241 jest prawidłowy.

Numerzy z przedziału 241...254 są domyślnie wyłączone.



Rys.5.5 Numery dodatkowe

5.7 Zakres obsługiwanych numerów.

Domyślnie domofon obsługuje numery z zakresu 1-240. Przedział ten określają dwa parametry w procedurze P-1: LLo i LHi. Zalecane jest ustawienie rzeczywistego przedziału numerów, które obsługuje domofon. Po wybraniu z klawiatury numeru z obsługiwanego zakresu domofon zacznie dzwonić. Wybranie numeru, który nie jest obsługiwany powoduje wyświetlenie komunikatu OFF. Standardowo każda centrala domofonowa w trybie podrzędnym ma włączoną obsługę numerów z przedziału 1-240.

Ustawienie prawidłowego zakresu jest szczególnie istotne w systemach z wejściem głównym. W takim systemie należy bezwzględnie ustawić rzeczywiste przedziały numerów w każdym wejściu podrzędnym, przy czym numery te nie powinny się powtarzać w różnych kłatkach.

Powtarzanie się numerów mieszkań w różnych wejściach podrzędnych może być przyczyną trudnych do zdiagnozowania problemów przy połączeniu z wejścia głównego. Jako wartości parametrów LLo i LHi należy podać numery fizyczne odbiorników.

Numerzy wyłączone przy pomocy procedury P-5 (parametr 4) traktowane są jako numery spoza obsługiwanego zakresu.

Numerzy dodatkowe (241...254) są włączane i wyłączane indywidualnie.

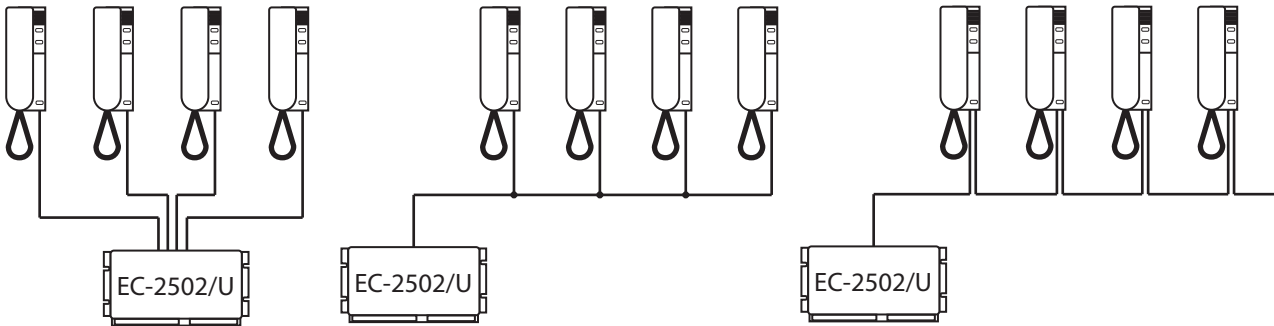
6. Montaż elementów systemu domofonowego

6.1 Wykonanie instalacji elektrycznej

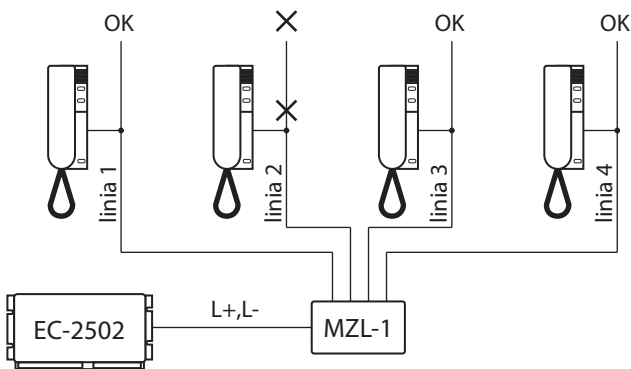
- Instalacja elektryczna powinna być wykonana zgodnie z normą PN-IEC 60364-1, przez osobę uprawnioną do wykonywania tego typu instalacji.
- Przekrój poprzeczny żył użytego przewodu powinien być dobrany w zależności od odległości między łączonymi elementami. Zależność przekroju przewodów łączących poszczególne zaciski od odległości oraz wymagane liczby żył przewodów w poszczególnych fragmentach instalacji zostały przedstawione w tabelkach dołączonych do schematów jednokreskowych (patrz rozdział 14).
- Aby zapewnić wymagany przekrój przewodów można łączyć razem kilka żył przewodu.
- W przypadku połączeń między centralą a unifonami oraz centralą nadrzędną a centralą podrzędną podane w tabelach odległości można zwiększyć, o ile zostanie zachowana reguła, że łączna rezystancja linii L+, L- nie przekroczy wartości 10Ω.
- Sposób podłączenia unifonów nie ma znaczenia, wymagane jest jedynie zachowanie odpowiednich przekrojów przewodu i polaryzacji (patrz rys. 6.1).
- Wszystkie unifony w instalacji domofonowej podłączone są równolegle do tych samych zacisków L+,

L- w centrali. Wyjście to jest zabezpieczone przed zwarcieniem, jednak awaria tego typu skutkuje tym, że przestają działać wszystkie aparaty.

- W rozległych instalacjach zalecane jest stosowanie modułu zabezpieczenia linii MZL-01. Moduł ten dzieli linię audio (L+,L-) na cztery niezależne gałęzie, wystąpienie zwarcia w jednej z nich nie wpływa na pracę pozostałych. Zwarcie w danej gałęzi sygnalizowane jest diodą LED, co ułatwia lokalizację usterki (Rys. 6.2).

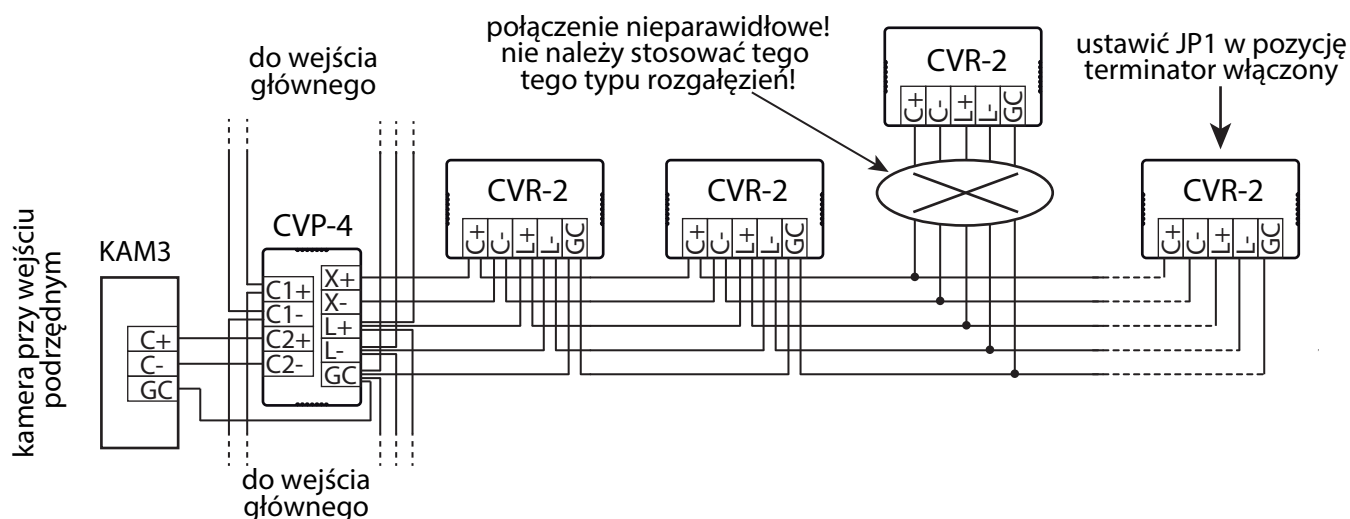


Rys 6.1. Różne sposoby podłączenia unifonów

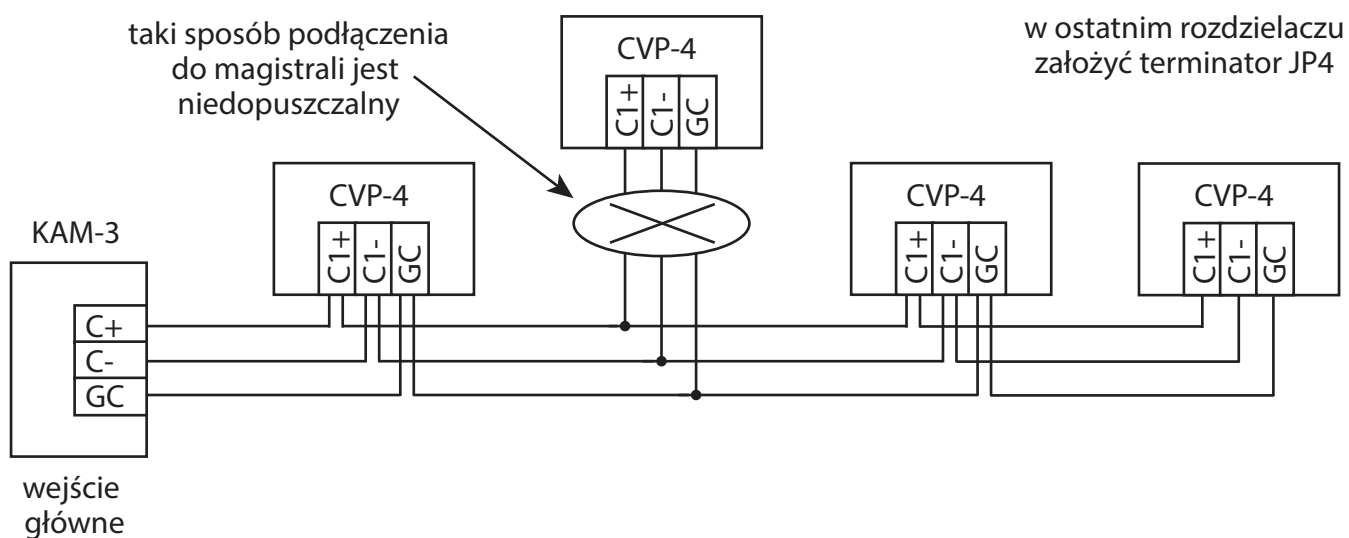


Rys 6.2. Podział linii audio na gałęzie niezależnie zabezpieczone przed skutkami zwarcia

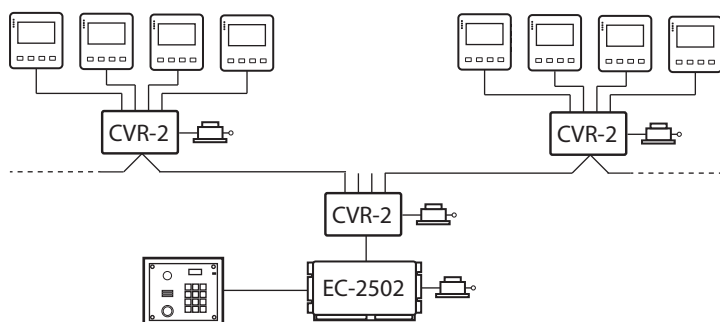
- Do centrali można podłączyć maksymalnie trzy moduły MZL-01. Moduły można łączyć równolegle lub kaskadowo. Szczegółowe informacje podane są w instrukcji obsługi modułu MZL-01.
- Wideomonitor należy podłączyć za pośrednictwem rozdzielacza CVR-2. Odległość między monitorem a rozdzielaczem nie powinna przekroczyć 30m. Odległość tą można zwiększyć stosując większe przekroje przewodów i lokalne zasilanie monitorów.
- Rozdzielacze powinny być zasilane z zasilacza 15V/4A. Zasilacz ten zasila jednocześnie monitory podłączone do rozdzielacza.
- Rozdzielacze powinny być łączone w ten sposób, że sygnał z zacisków wejściowych jednego rozdzielacza prowadzony jest na zaciski kolejnego. Niedopuszczalne jest wykonywanie wszelkiego rodzaju rozgałęzień (patrz Rys. 6.3).
- W opisany powyżej sposób można połączyć maksymalnie 16 rozdzielaczy. Podłączenie większej liczby powoduje wzrost obciążenia linii C+ C- i stopniowe pogorszenie jakości obrazu. W przypadku dużych instalacji należy ją podzielić na gałęzie, stosując przy centrali rozdzielacz CVR-2 jako rozgałęźnik w sposób pokazany na Rys. 6.5.
- W rozdzielaczach znajduje się zacisk masy wyrównawczej GC. Zaciski te powinny być połączone we wszystkich rozdzielaczach i przełącznikach (jeżeli są stosowane). Przy odległościach kamera-rozdzielacz nie przekraczających 50m dopuszczalne jest połączenie mas rozdzielaczy z linią L- (wymaga odpowiedniego ustawienia zwory JP1 w rozdzielaczu).



Rys 6.3. Sposób łączenia rozdzielaczy CVR-2



Rys. 6.4 Podłączenie przełączników wideo

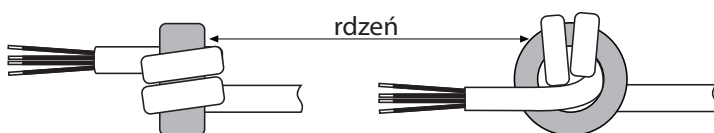
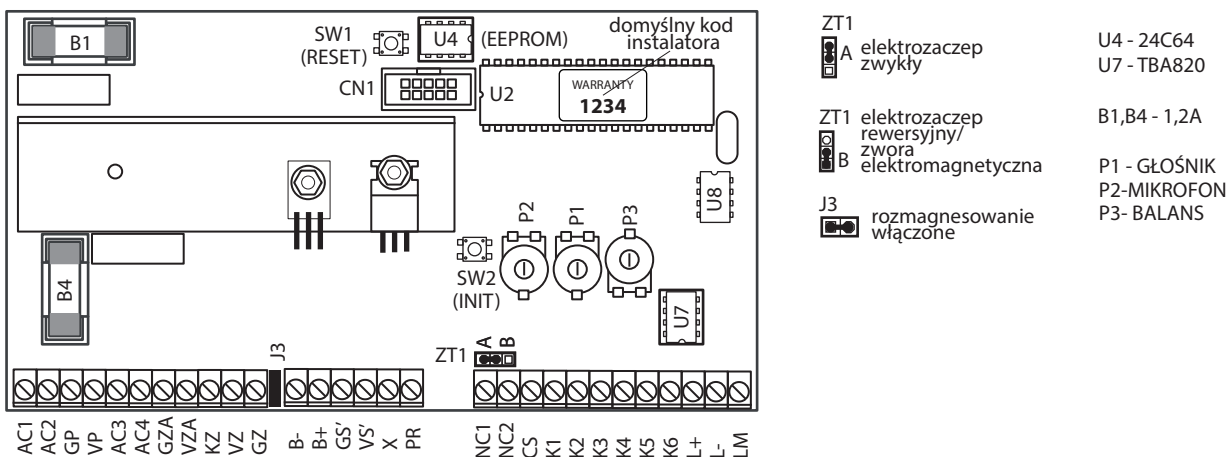


Rys. 6.5 Rozgałęzienie sygnału wideo przy pomocy rozdzielacza CVR-2

- W systemach wideo z wejściem głównym i wejściami podrzędnymi przy każdym wejściu podrzędnym należy zastosować przełącznik wizji CVP-4. Przełącznik ten służy do przełączania obrazu z wejścia głównego i obrazów z wejść podrzędnych.
- Przełączniki łączymy według tych samych zasad, co rozdzielacze (sygnał prowadzimy od jednego przełącznika do następnego, nie stosujemy rozgałęzień, w ostatnim przełączniku ustawiamy terminator). W jednej gałęzi może pracować maksymalnie 16 przełączników.

- Istotne znaczenie ma podłączenie sygnałów wideo pod odpowiednie wejścia przełącznika. Sygnał z wejścia głównego powinien być podłączony pod wejście C1, sygnał z kamery w panelu przy wejściu podrzędnym pod wejścia C2. Pozostałe wejścia (C3 i C4) można pozostawić nie podłączone lub podłączyć do nich sygnał z kamer dodatkowych (patrz punkt 4.12).
- Przełącznik posiada dwa wyjścia (X i Y) . Na wyjściach tych dostępny jest ten sam sygnał wideo i można je traktować jak dwa niezależne źródła sygnału.
- Podobnie jak w rozdzielaczach w przełącznikach należy łączyć zaciski masy wyrównawczej GC (patrz Rys. 6.4).
- W rozdzielaczach i przełącznikach znajdują się zworki konfiguracyjne, które należy odpowiednio ustawić (patrz instrukcje obsługi urządzeń).
- Wykonanie instalacji w oparciu o podane wcześniej zasady może być trudne, ponieważ w niektórych przypadkach może zachodzić konieczność rozdzielania sygnału wideo. Problem ten można rozwiązać stosując rozdzielacz sygnału wideo, a jego wyjścia potraktować jak niezależne źródła sygnału wideo (patrz Rys. 6.5).
- W miarę możliwości należy unikać połączeń kaskadowych, ponieważ w znacznym stopniu pogarszają one obraz wideo .
- Odległość między panelem zewnętrznym a centralą nie powinien przekroczyć 30m.
- Dopuszczalne odległości między elementami systemu zostały podane w rozdziale 14 „Schematy połączeń”. Podane odległości można zwiększyć, wymaga to jednak spełnienia szeregu dodatkowych warunków, takich jak odpowiednie wykonanie instalacji elektrycznej i dobór właściwych przewodów. Warunki te należy ustalić indywidualnie z działem technicznym firmy Laskomex.

6.2 Montaż centrali domofonowej EC-2500 i zasilacza TRB-2300.



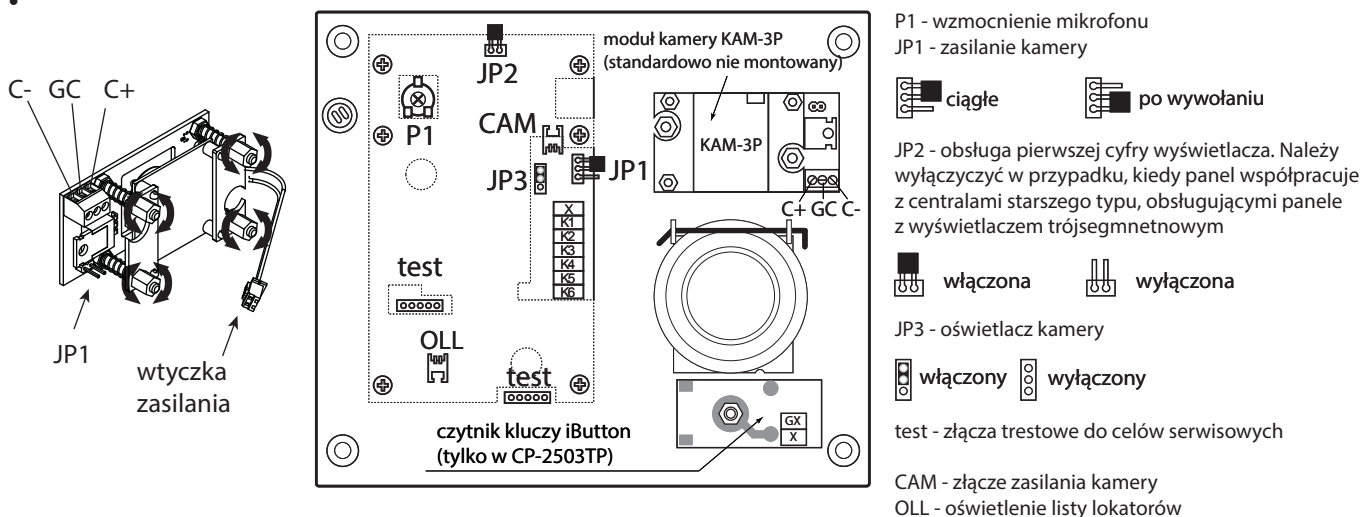
Rys. 6.6 Centrala EC-2502. Montaż rdzenia ferrytowego

- Centralę EC-2502 z zasilaczem TRB-2300 należy zamontować w miejscu, w którym zapewniona jest ochrona przed wilgocią i dostępem niepowołanych osób.
- Zalecany jest montaż w skrzynce instalacyjnej, znajdującej się wewnątrz budynku.
- Dopuszczalne jest montowanie tych urządzeń w hermetycznych skrzynkach instalacyjnych, znajdujących się na zewnątrz pomieszczeń.

- Do miejsca montażu musi być doprowadzone napięcie sieci energetycznej 230V.
- Wraz z centralą domofonową dostarczane są dwa rdzenie ferrytowe. Ich zadaniem jest eliminacja przepięć, które mogą doprowadzić do uszkodzenia lub zawieszenia centrali.
- Na mniejszym rdzeniu należy nawinąć przewody transformatora podłączone pod zaciski AC1 i AC2. Każdym z przewodów należy nawinąć 2,5 zwoju w sposób przedstawiony na rysunku 6.6.
- Podobnie należy postąpić z przewodem łączącym panel zewnętrzny z centralą EC-2502. Przewód od strony centrali należy nawinąć na większym rdzeniu. Jeżeli grubość przewodu na to nie pozwala, należy zdjąć izolację i nawinąć na rdzeniu tylko te żyły, które są wykorzystywane dołączenia.

6.3 Montaż modułu kamery w panelu zewnętrznym

- wybrać odpowiedni moduł kamery (KAM-3P dla paneli z blachy cynkowanej, KAM-3 dla paneli ze stali nierdzewnej i aluminium),
- usunąć zaślepkę z otworu kamery,
- zamontować moduł w panelu zewnętrznym,
- podłączyć wtyczkę zasilania kamery do złącza CN_CAM (patrz rys. 6.7),
- standardowo kamera zasilana jest w sposób ciągły, jeżeli ma być zasilana tylko podczas rozmowy, należy zmienić ustawienie zworki JP1 w panelu zewnętrznym.



Rys. 6.7 Moduł kamery i panel zewnętrzny CP-25xx

6.4 Montaż panela zewnętrznego i dodatkowej listy lokatorów

W podstawowej wersji panel zewnętrzny przystosowany jest o montażu podtynkowego, montaż natynkowy wymaga zastosowania obudowy. Obok panela zewnętrznego można zamontować panel informacyjny (listę lokatorów). W rozdziale 13 podane są wymiary wybranych paneli, list lokatorów i obudów natynkowych. Szczegółowe informacje na temat dostępnych modeli wraz z dokumentacją techniczną można pobrać ze strony www.laskomex.com.pl.

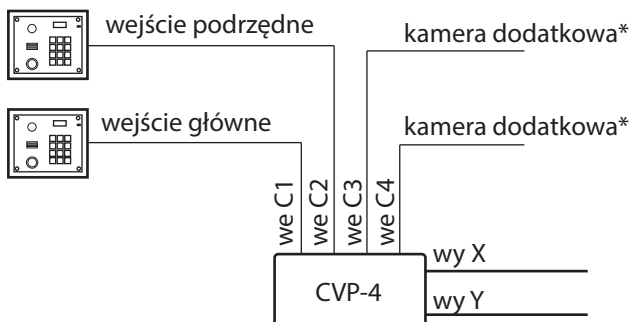
Zalecany sposób montażu panela zewnętrznego:

- Panel wideodomofonu należy umieścić na wysokości minimum 150cm.
- Montaż dodatkowej listy lokatorów należy przeprowadzić równocześnie z montażem panela zewnętrznego.
- Jeżeli to konieczne zamontować i podłączyć dodatkowe moduły (np. moduł kamery).
- Przyłożyć ramkę w miejscu montażu panela zewnętrznego i zaznaczyć miejsce pod otwory. To samo zrobić z ramką listy lokatorów (jeżeli lista jest montowana).
- Wywiercić otwory pod kołki rozporowe lub blachowkręty.

- Przykręcić ramkę do ściany pamiętając o tym, aby wyprowadzić przewody montażowe przez otwór w ramce.
- Podłączyć przewody zgodnie ze schematem połączeń. Uwaga! Podłączenia wykonywać przy odłączonym zasilaniu.
- Przykręcić płytę czołową do ramki. W panelach INOX panel mocowany jest przy pomocy czterech śrub, w panelach malowanych proszkowo przy pomocy dwóch śrub i dwóch nitów.
- Nie stosować żadnych elementów uszczelniających, silikonu itp., ponieważ w przypadku dostania się wody do ramki może to spowodować szybką korozję przewodów i zacisków połączeniowych.

6.5 Montaż i konfiguracja przełączników wizji

- Przełączniki wizji stosuje przy wejściach podrzędnych w systemie z hierarchią wejść, służą do przełączania sygnałów z kamery w panelu przy wejściu głównym i kamery w panelu przy wejściu podrzędnym.
- Przełącznik może być zasilany napięciem z centrali EC-2502. Jeżeli zasilany jest z własnego zasilacza, to zalecane jest odseparowanie masy przełącznika i centrali (patrz instrukcja przełącznika CVP-4).
- W przełączniku znajdują się zaciski L+,L-,LM do podłączenia sygnałów wyjściowych audio. Są to zaciski pomocnicze, które można pozostawić niepodłączone.
- Przełącznik posiada cztery wejścia C1,C2,C3,C4 dla sygnałów wideo i dwa równorzędne wyjścia X i Y (patrz instrukcja przełącznika CVP-4).



* opcjonalnie

Rys. 6.8 Podłączenie sygnałów z kamer w panelach zewnętrznych do przełącznika CVP-4

- Do wejścia C1 należy podłączyć sygnał z kamery (lub z przełącznika wizji) przy wejściu głównym.
- Do wejścia C2 należy podłączyć sygnał z kamery w panelu przy wejściu podrzędnym.
- Pozostałe wejścia C3 i C4 można pozostawić wolne lub podłączyć do nich sygnał z kamer dodatkowych. Kamery te powinny mieć wyjścia symetryczne.
- Wejścia C1 w przełącznikach przy wejściach podrzędnych należy łączyć równolegle, bez żadnych rozgałęzień (patrz Rys. 6.4).
- W ten sposób można podłączyć maksymalnie 16 przełączników.
- W ostatnim przełączniku należy ustawić jumperem JP4 obciążenie 100R (terminator)- patrz patrz instrukcja przełącznika CVP-4.
- W pozostałych przełącznikach w jednym szeregu złącze JP4 powinno być skonfigurowane jako UTP/TERM OFF. Pozostawienie jumperów w pozycji TERM 100R w tych przełącznikach może wyłumić sygnał wideo i pogorszyć jakość obrazu.
- W przełączniku znajduje się zacisk masy wyrównawczej GC. Zaciski te powinny być połączone razem we wszystkich przełącznikach. Przy wejściach podrzędnych zacisk ten powinien być połączony również z zaciskami GC w rozdzielaczach CVR-2. Szczegółowe informacje na temat podłączenia i konfiguracji rozdzielacza CVR-2 znajdują się w instrukcji urządzenia.

- Na etapie montażu nie należy zmieniać położenia jumperów określających wzmocnienie i korekcję sygnału. Operacje te należy wykonać w miarę potrzeby w czasie uruchomienia systemu.
- Przełącznik CVP-4 może pracować jako przełącznik sekwencyjny, który podaje na ekran monitora w trybie podglądu obraz z kamer podłączonych do jego wejść. Obrazy te przełączane są kolejno w określonym przedziale czasu.
- Aby włączyć przełącznik sekwencyjny, należy podać jako wartość parametru CAin (procedura P-1) numery wejść, z których przełączane będą obrazy. Przykładowo CAin=123 oznacza, że będą przełączane kolejno obrazy z wejść C1, C2 i C3 (obraz z wejścia głównego, podrzędnego i z kamery dodatkowej)
- Czas przełączania w s można ustawić, zmieniając wartość parametru CAtP w procedurze P1. Należy podać liczbę z przedziału 1-10.

6.6 Montaż rozdzielaczy

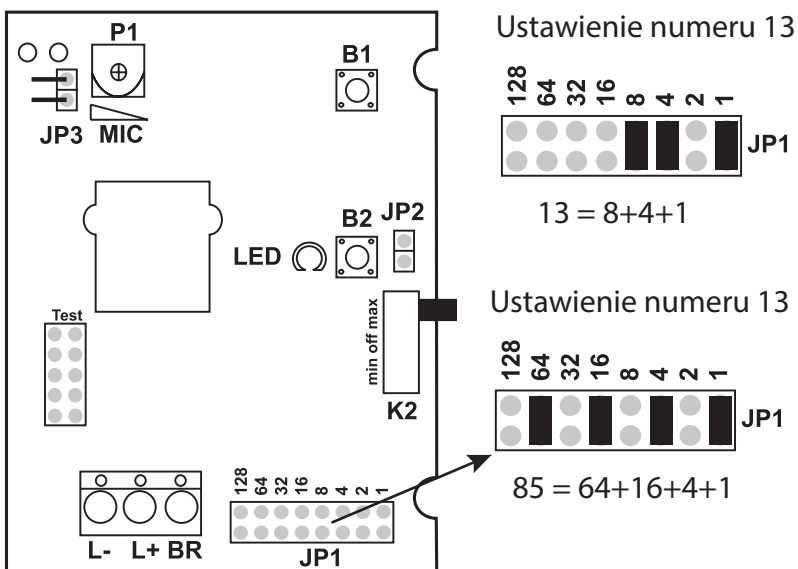
- Rozdzielacze wraz z zasilaczami należy montować w skrzynkach instalacyjnych, usytuowanych na poszczególnych piętrach budynków. W skrzynkach powinny zbiegać się przewody łączące rozdzielacz z monitorami w mieszkaniach.
- Do jednego rozdzielacza można podłączyć cztery monitory.
- Odległość między rozdzielaczem a monitorem nie powinna przekroczyć 30m.
- Jeżeli rozdzielacz jest zasilany z zasilacza 15V/4A DC, to jego wyjścia mogą służyć do zasilania podłączonych do niego monitorów.
- Wyjścia zasilania dla poszczególnych monitorów są zabezpieczone bezpiecznikami termicznymi. Dlatego niedopuszczalne jest podłączenie więcej niż jednego monitora pod jedno wyjście rozdzielacza.
- Rozdzielacze łączymy równolegle, tworząc linię urządzeń ustawionych jedno za drugim, bez rozgałęzień, podobnie jak w przypadku przełączników CVP-4 (Rys. 6.3).
- W ten sposób można podłączyć maksymalnie 16 rozdzielaczy.
- W ostatnim urządzeniu w linii należy ustawić zworę JP1 określającą impedancję wejściową, najczęściej 100R, co odpowiada skrętce UTP kat.5 (patrz instrukcja rozdzielacza CVR-2).
- We wszystkich pozostałych rozdzielaczach w linii zworę tą należy usunąć. Pozostawienie zworek w kilku przełącznikach prowadzi do znacznego pogorszenia jakości obrazu.
- Podobnie jak w przypadku przełączników, w rozdzielaczach należy połączyć razem zaciski masy wyrównawczej GC.
- W rozdzielaczach znajdują się zworki konfiguracyjne, które pozwalające na wzmocnienie i korekcję sygnału wideo. Na etapie montażu rozdzielacza nie należy zmieniać ich położenia. Można z nich skorzystać w czasie uruchomienia systemu, jeżeli zajdzie taka potrzeba.

6.7 Montaż i konfiguracja odbiorników

- Odbiorniki (unifony i monitory) można zamontować na dwa sposoby.
- Pierwszy z nich polega na tym, że odbiorniki montowane są przed uruchomieniem domofonu i sprawdzane po jego uruchomieniu (wybieranie kolejnych numerów mieszkań z klawiatury domofonu).
- Drugi sposób wykorzystuje procedurę instalacyjną. W tym przypadku najpierw należy uruchomić centralę z panelem zewnętrznym a dopiero potem montować odbiorniki. Instalator może sprawdzić ich działanie od razu po zamontowaniu, bez pomocy dodatkowych osób (patrz procedura P-3).
- Jeżeli unifon będzie sterował napędem bramy wjazdowej lub dodatkowym urządzeniem, należy wybrać model, który wyposażony jest w dodatkowy przycisk.
- Unifony LY-8-1 i LG-8D wyposażone są w moduł gongu, dzięki czemu mogą zastąpić dzwonek do drzwi. Unifony te wymagają dodatkowego zasilania.

6.8 Montaż unifonu

- Odkręcić śruby mocujące pokrywę, przyłożyć podstawę do ściany i zaznaczyć miejsca pod kołki rozporowe.
- Wywiercić otwory i zamocować podstawę unifonu przy pomocy kołków rozporowych.
- Zaprogramować numer odbiornika. W unifonach LM-8 i LY-8 służą do tego jumpery na złączu do programowania. Suma cyfr przy założonych zworkach daje zaprogramowany numer (patrz Rys. 6.9).
- W unifonie LG-8D oraz w monitorach używa się do tego celu przyciski funkcyjne. Szczegóły dotyczące programowania numeru znajdują się w instrukcjach obsługi odbiorników.
- Należy programować numer fizyczny z przedziału 1...254.
- W wybranych modelach można ustawić takie same numery mieszkań w dwóch różnych odbiornikach. W czasie wywołania dzwonią obydwie aparaty. Szczegółowe informacje na temat odbiorników z jednakowymi numerami można uzyskać w dziale technicznym firmy Laskomex.
- Podłączyć przewody do zacisków unifonu, zwracając uwagę aby zachować właściwą polaryzację zacisków L+,L-.
- Upewnić się, że unifon nie jest wyłączony (dotyczy unifonów z przełącznikiem głośności umożliwiającym wyłączenie unifonu).
- Przymocować pokrywę unifonu i sprawdzić jego działanie. Można skorzystać z procedury instalacyjnej, opisanej w kolejnych punktach.



Rys. 6.9 Programowanie numeru unifonu przy pomocy jumperów na przykładzie unifonu LY-8

6.9 Montaż i konfiguracja monitora

- Monitory należy podłączać do instalacji wyłącznie za pośrednictwem rozdzielaczy CVR-2, opisanych w poprzednim punkcie.
- Montaż monitora należy wykonać zgodnie z wytycznymi zawartymi w jego instrukcji obsługi.
- Monitory montowane są na metalowych uchwytach. W ścianie, w miejscu montażu monitora najlepiej osadzić puszkę instalacyjną, jaką używa się do montażu gniazd i wyłączników elektrycznych. Na puszcze można łatwo zamocować uchwyt monitora, ponadto w puszcze można ukryć nadmiar kabla połączeniowego.
- Podłączyć przewody do monitora i ustawić jego numer zgodnie z dołączoną do niego instrukcją obsługi.
- Zamocować monitor na uchwycie i sprawdzić jego działanie. Można skorzystać z procedury instalacyjnej, opisanej w kolejnych punktach.

6.10 Montaż elektrozaczeptu

- Elektrozaczep należy zamontować w ościeżnicy lub furce i połączyć przewodami w wyjściem sterującym w panelu zewnętrznym (GZ, KZ).
- Upewnić się, czy pod zaciski AC3, AC4 podłączone są odpowiednie odczepy transformatora. Jeżeli do centrali podłączony jest elektrozaczep zwykły, to zalecane jest stosowanie odczeptu na napięcie 12V AC/1A. Jeżeli do centrali podłączony jest elektrozaczep rewersyjny, to zalecane jest stosowanie odczeptu na napięcie 10V AC/0,3A. Kolory przewodów mogą różnić w zależności od typu transformatora (patrz rys. 13.4).
- Standardowo centrala obsługuje elektrozaczepy zwykłe (położenie A). W przypadku podłączenia elektrozaczeptu rewersyjnego lub zwory magnetycznej, należy ustawić zworkę ZT1 w położenie B.
- Jeżeli do domofonu podłączona jest zwora, to zalecane jest założenie jumpera na zworkę J3 (patrz Rys. 6.6).
- Elektrozaczepy zasilane napięciem stałym i zwory elektromagnetyczne wymagają ustawienia częstotliwości pracy na wartość ,0'. Służy do tego parametr Fry w procedurze P-1.
- Przy zasilaniu napięciem stałym zalecane jest włączenie akustycznej sygnalizacji otwarcia drzwi (parametr APo w procedurze P-2 ustawić na ,1').
- Sprawdzić działanie elektrozaczeptu, uruchamiając procedurę P-8.

7. Uruchomienie i konfiguracja domofonu

7.1 Uruchomienie domofonu

- W przypadku systemów z wejściem głównym i wejściami podrzędnymi w pierwszej kolejności należy uruchomić domofony przy wejściach podrzędnych.
- Standardowo centrala skonfigurowana jest do obsługi wejścia podrzędnego i obsługuje numery z zakresu 1...240. Aby zmienić konfigurację centrali, należy włączyć Tryb Programowania (patrz punkt 8). Potrzebny jest do tego aktualny kod instalatora. Fabryczny kod instalatora można odczytać z ramki w prawym, górnym rogu tabeli kodów, obudowy centrali EC-2502 (cztery ostatnie cyfry w sekwencji CODE: EC xxxxXXXX) lub z nalepki na procesorze (patrz Rys. 8.1).
- Włączenie trybu programowania:
- Wcisnąć 5 razy klawisz KLUCZ.
- Wprowadzić kod instalatora.
- Jeżeli kod jest prawidłowy, na wyświetlaczu pojawi się komunikat P-.

7.2 Ustawienie trybu pracy centrali

- Jeżeli centrala przeznaczona jest do obsługi wejścia głównego, należy zmienić tryb jej pracy, w przeciwnym wypadku punkt ten można pominąć.
- Aby zmienić tryb pracy centrali i skonfigurować ją do obsługi wejścia głównego, należy włączyć tryb programowania i w procedurze P-1 ustawić wartość parametru EtyP na 1.
- Po każdej zmianie trybu pracy centrali należy bezwzględnie wykonać procedurę przywrócenia ustawień domyślnych (patrz punkt 10). Operacja ta ustawia parametry pracy odpowiednie dla danego trybu. Jej pominięcie może spowodować trudne do wykrycia błędy w działaniu całego systemu domofonowego. Procedura nie zmienia ustawionego wcześniej trybu pracy centrali.
- Wszelkie zmiany parametrów pracy domofonu i rejestrowanie kluczy elektronicznych należy przeprowadzić po ewentualnej zmianie trybu pracy centrali i przywróceniu domyślnych nastaw.

7.3 Ustawienie trybu numeracji

- Jeżeli domofon pracuje w domyślnym, normalnym trybie numeracji, w którym numery mieszkań mieszczą się w przedziale 1...240, to punkt ten można pominąć.
- Wszystkie dostępne tryby numeracji zostały szczegółowo opisane w punkcie 5 instrukcji, a odpowiednie parametry pracy w punkcie 8. Przed zmianą trybu numeracji należy się z nimi szczegółowo zapoznać.
- Tryb z przesunięciem zakresu umożliwia wybieranie numerów większych niż 254 (patrz punkt 5.3). Aby włączyć ten tryb numeracji, trzeba zmienić wartość parametru Pnu (przesunięcie zakresu) w procedurze P1. Wartość ta powinna być większą od 0.
- Tryb z numeracją budynku stosowany jest w systemach z wejściem głównym i wejściami podrzędnymi, w których numery mieszkań w klatkach pokrywają się (patrz punkt 5.4). Aby włączyć tryb z numeracją budynku należy przy wejściu głównym ustawić parametr Nbl w procedurze P2 na wartość 1. Przy każdym wejściu podrzędnym należy ustawić numer budynku, służy do tego parametr nbl w procedurze P1. Wartość tego parametru może być taka sama w kilku wejściach podrzędnych pod warunkiem, że zakresy obsługiwanych numerów w tych wejściach nie będą się pokrywały.
- Tryb numeracji hotelowej pozwala na powiązanie numeru lokalu z piętrem, na którym ten lokal się znajduje. Taki tryb numeracji stosuje się w hotelach, pensjonatach itp. (patrz punkt 5.5). Aby włączyć ten tryb numeracji należy w procedurze P1 ustawić wartość parametru LPi (liczba lokali na piętrze). Wartość ta musi być większa od zera.
- jako wartość należy podać liczbę lokali przypadających na piętro. Tryb ten zostaje włączony, kiedy wartość LPi jest większa od zera.

7.4 Ustawienie zakresu obsługiwanych numerów

Ustawienie przedział numerów, które obsługiwane są przez domofon przy wejściu podrzędnym (patrz punkt 5.7). Zakres definiują dwa parametry: LLo (od) i LHi(do) w procedurze P-1. Jako wartości należy podać numery fizyczne z przedziału 1...240. Wybrane numery ze zdefiniowanego zakresu można wyłączyć. Służy do tego procedura P-5, parametr 4, który należy ustawić na wartość „-”

7.5 Numery dodatkowe spoza obsługiwanego zakresu

Jeżeli zachodzi potrzeba obsługi numerów, które leżą poza zakresem zdefiniowanym przez parametry LLo i LHi, to można skorzystać z numerów dodatkowych. Są to numery fizyczne z przedziału 241-254 (patrz punkt 5.6). Aby włączyć obsługę numeru spoza obsługiwanego zakresu należy wybrać jeden z parametrów U241...U254 w procedurze P1 i jako wartość podać numer logiczny z przedziału 1...9998. W unifonie należy ustawić odpowiedni numer fizyczny. Przykładowo jeżeli parametr U241 ma ustawioną wartość 666, to w unifonie należy ustawić numer 241. Unifon ten będzie się zgłaszał pod numerem 666.

7.6 Ustawienie numeru dozorca

Często zachodzi potrzeba, aby w domofonie były dostępne kody, z których korzysta np. dozorca. W takim przypadku można skorzystać z numerów dodatkowych.

Poniższy przykład pokazuje, w jaki sposób można włączyć numer 250 i ustawić kod 2525.

- w procedurze P-1 wybrać parametr U250, potwierdzić wybór klawiszem KLUCZ,
- wprowadzić wartość 250 i potwierdzić klawiszem KLUCZ,
- wyjść z procedury P-1 wciskając klawisz C,
- wybrać procedurę 9, podać numer 250 i potwierdzić klawiszem KLUCZ,
- wprowadzić kod 2525,
- dwukrotnie wcisnąć klawisz C aby wyjść z trybu programowania,
- w systemie z wejściami głównymi operację tę należy powtórzyć przy każdym wejściu podrzędnym.

7.7 Włączenie automatycznego otwierania drzwi

Jeżeli w budynku oprócz lokali mieszkalnych znajdują się lokale usługowe, to można w nich włączyć funkcję, która spowoduje automatyczne uruchomienie elektrozaczepu po wybraniu z klawiatury numeru tego lokalu. Warunkiem jest zdjęcie słuchawki unifonu z podstawy i odłożenie jej na bok. Jeżeli słuchawka zostanie odłożona na podstawę, to unifon działa normalnie (dzwoni po wybraniu numeru).

Aby włączyć automatyczne otwieranie drzwi należy w procedurze P-5 (nastawy indywidualne) ustawić w parametrze nr 5 wartość ,d'.

7.8 Rejestrowanie kluczy

- W systemie z wejściem głównym klucze należy rejestrować dwa razy: przy wejściu głównym i przy wejściu podrzędnym.
- Przy wejściu głównym klucze można zarejestrować tylko w jako klucze nieprzypisane do lokalu (procedura P-4-1).
- Przy wejściu podrzędnym klucze można zarejestrować jako klucze nieprzypisane (procedura P-4-1) lub jako klucze przypisane do numeru lokalu (procedur P-4-2). Klucze można też zarejestrować przy pomocy interfejsu ISD-02 (patrz punkt 9 instrukcji).

7.9 Uruchomienie procedury instalacyjnej

- Procedura instalacyjna jest pomocna przy uruchomieniu i testach unifonów montowanych w mieszkaniach. Włączenie procedury:
- włączyć tryb programowania,
- wybrać procedurę P-3,
- włączyć procedurę instalacyjną wciskając klawisz 0,
- pojawi się na chwilę komunikat ON, a następnie migająca cyfra 60 oznaczająca czas działania procedury,
- wartość tą można zmienić lub pozostawić bez zmian i zaakceptować klawiszem KLUCZ,
- wyjść z trybu programowania wciskając dwukrotnie klawisz C,
- po wyjściu z trybu programowania na wyświetlaczu pojawi się litera U.

Procedura ułatwia pracę instalatora, ale korzystanie z niej jest opcjonalne i można uruchomić system bez jej włączania. Przy włączonej procedurze instalacyjnej można normalnie korzystać z domofonu. W niektórych przypadkach może to utrudniać pracę instalatora, dlatego istnieje możliwość zablokowania możliwości korzystania z domofonu. Służy do tego procedura P-3-4, jej włączenie sygnalizuje komunikat LOC. Przy takiej konfiguracji z klawiatury domofonu można wybrać numer mieszkania, jednak nie można nawiązać połączenia. Zamiast tego zostanie automatycznie uruchomiony elektrozaczep.

W trakcie działania procedura sprawdza po kolei wszystkie numery (1...255). Czas poszukiwania można skrócić ograniczając zakres sprawdzanych numerów. Służą do tego dwie procedury:

- P-3-1 – początek zakresu,
- P-3-2 – koniec zakresu.

Procedura posiada szereg opcji opisanych szczegółowo w następnym rozdziale.

7.10 Test unifonu przy pomocy procedury instalacyjnej

Korzystanie z procedury instalacyjnej zostanie przedstawione na przykładzie unifonów. W przypadku monitorów działanie procedury instalacyjnej może się różnić w zależności od modelu. Należy z niej korzystać w sposób opisany w instrukcji obsługi monitora.

Zakładamy, że do każdego mieszkania doprowadzony jest przewód połączeniowy, domofon skonfigurowany jest do obsługi wejścia podrzędnego i została uruchomiona procedura instalacyjna. Korzystanie z procedury przebiega w następujący sposób:

- zamontować unifon, podłączyć przewody i ustawić numer unifonu (patrz punkt 6.8 instrukcji),
- podnieść słuchawkę i wcisnąć przycisk elektrozaczeputa,
- nie należy trzymać słuchawki przy uchu, ponieważ mogą się w niej pojawić głośne dźwięki,
- poczekać kilka sekund, aż centrala wyszuka testowany unifon, co sygnalizuje głośny dźwięk (stuknięcie) w słuchawce,
- następnie zostanie odtworzony programowany numer unifonu,
- numer sygnalizują grupy krótkich dźwięków oznaczających kolejno liczbę setek, dziesiątek i jedności,
- przykładowo numer 23 zostanie zasygnalizowany przez dwie grupy dźwięków: dwa krótkie dźwięki, przerwa, i trzy krótkie dźwięki,
- wciskając kolejno przycisk elektrozaczeputa wybrać ton wywołania,
- krótkie wciśnięcie widełek zmienia głośność wywołania, trzy krótkie dźwięki po sygnale oznaczają narastającą głośność wywołania,
- odłożyć słuchawkę na widełki,
- wybrane ustawienia zostaną zapisane w pamięci domofonu,
- po chwili słuchawka zacznie dzwonić,
- odebrać połączenie, sprawdzić działanie toru akustycznego i elektrozaczeputa,
- odłożyć słuchawkę,
- procedurę powtórzyć w kolejnych mieszkaniach.

7.11 Regulacja głośności systemu domofonowego

W centrali domofonowej EC-2502 znajdują się następujące elementy regulacyjne:

- potencjometr P1 do regulacji głośności w głośniku panela zewnętrznego,
- potencjometr P2 do regulacji wzmocnienia mikrofonu w panelu zewnętrznym,
- potencjometr P3 do regulacji balansu linii.

W panelu zewnętrznym dostępny jest potencjometr P1 do regulacji wzmocnienia mikrofonu,

W unifonie dostępny jest potencjometr P1 do regulacji wzmocnienia mikrofonu, wpływa na głośność w panelu zewnętrznym.

Uwaga! Wszystkie urządzenia są wstępnie wyregulowane i bez potrzeby nie należy zmieniać położenia elementów regulacyjnych.

Regulację należy wykonać w przypadku, kiedy głośność jest niezadowolająca lub w przypadku wystąpienia sprzężeń akustycznych. Regulację głośności należy wykonać w następujący sposób:

- nawiązać połączenie z unifonem znajdującym się najbliżej centrali domofonowej,
- potencjometrami P1 i P2 w centrali ustawić akceptowalną głośność w panelu i w słuchawce unifonu, ewentualne sprzężenia skorygować potencjometrem P3,
- regulując położenie P3 należy ustalić zakres balansu, w którym nie występują sprzężenia a następnie ustawić potencjometr na środku tego zakresu,

- jeżeli zakres ten jest bardzo mały, zmniejszyć głośność potencjometrami P1, P2 i powtórzyć operację,
- nawiązać połączenie z ostatnim unifonem w linii L+ i sprawdzić czy ustalony zakres balansu P3 zapewnia poprawną rozmowę(brak sprzężeń), ewentualne sprzężenia skorygować potencjometrem P3 (nie zmieniając ustalonego dla pierwszego unifonu zakresu regulacji),
- jeżeli dla pierwszego i ostatniego unifonu nie można ustawić wspólnego stabilnego punktu to należy zmniejszyć głośność potencjometrów P1 i P2 w centrali EC-2502 i powtórzyć powyższe regulacje,
- regulację w centrali nadrzędnej należy wykonać w ten sam sposób.

Postępowanie w przypadku, kiedy nie można uzyskać zadowalającej głośności lub usunąć sprzężeń akustycznych:

- Przy aktywnym połączeniu z unifonem należy sprawdzić napięcie na zaciskach L+/-, które powinno wynosić minimum 4V DC. Jeżeli napięcie jest niższe to należy zwiększyć przekrój przewodów (np. dublując żyły).
- Jeżeli sprzężenia występują tylko przy połączeniu z wejścia głównego (połączenia z wejścia podrzędne są prawidłowe), a opisana powyżej regulacja nie likwiduje sprzężeń, to z poziomu panelu nadrzędne-go aktywujemy połączenie z unifonem w środku linii L+ i lekko zmieniamy położenie potencjometru P3 (balans) w centrali podrzędnej. Następnie z poziomu centrali podrzędnej należy sprawdzić i ewentualnie skorygować poprawność połączenia z pierwszym i ostatnim unifonem w linii.
- Rezystancja linii L+,L- łączącej unifony lub centrale podrzędnie nie powinna być większa niż 10Ω . Jeżeli jest większa, to należy zwiększyć przekrój przewodów (np. dublując żyły),
- Jeżeli jakość połączeń z unifonami na końcu linii L+ jest akceptowalna , ale występują duże sprzężenia przy odkładaniu słuchawki unifonów, to można lekko ograniczyć skuteczność mikrofonu poprzez regulację potencjometru P1 w unifonie.
- Jeżeli skuteczność toru mikrofonowego z poziomu panela nadrzędne-go jest niska, to można zwiększyć skuteczność mikrofonu poprzez regulację P1 w panelu nadrzędnym.

8. Parametry pracy domofonu

Parametry pracy domofonu i realizowane przez niego funkcje można zmieniać w trybie programowania.

W trybie tym dostępnych jest 9 procedur:

P-1 Ustawienie parametrów pracy domofonu

P-2 Wybór realizowanych funkcji

P-3 Procedura instalacyjna

P-4 Zarządzanie kluczami elektronicznymi

P-5 Ustawienia indywidualne

P-6 Zmiana kodu instalatora

P-7 Zarządzanie modułem pamięci MLX

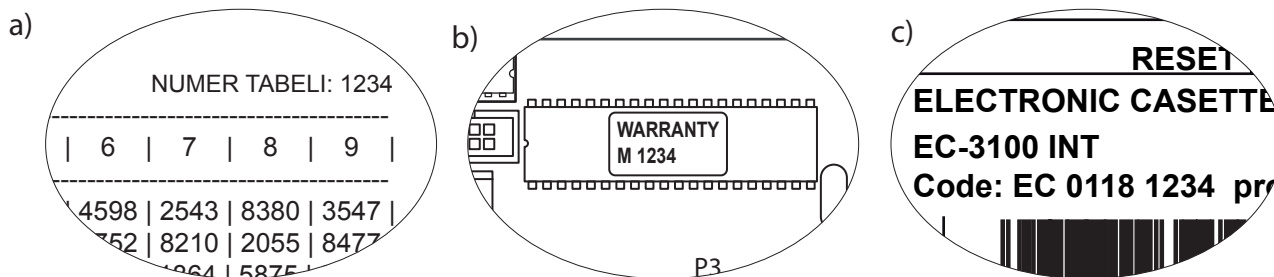
P-8 Test elektrozaczepu/ uruchomienie zaczepu w trybie serwisowym

P-9 Zmiana kodów zamka szyfrowego.

Kod instalatora

Do włączenia Trybu Programowania niezbędny jest kod instalatora, kod ten nadawany jest indywidualnie każdej centrali. Kod instalatora można odczytać w trzech miejscach:

- na obudowie centrali- cztery ostatnie cyfry sekwencji CODE: mmrrcode (mmrr to data produkcji w formacie miesiąc, rok),
- na naklejce umieszczonej na procesorze centrali,
- w tabeli kodów zamka szyfrowego (ramka w prawym, górnym rogu).

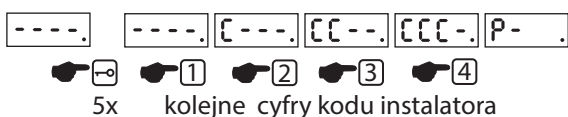


Rys. 8.1 Odczyt kodu instalatora, a) z tabeli kodów zamka szyfrowego, b) z nalepki na procesorze centrali domofonowej, c) z nalepki na obudowie centrali. Przykładowy kod instalatora: 1234.

Włączenie trybu programowania

Aby włączyć tryb programowania należy wykonać następujące czynności:

- przygotować kod instalatora,
- wcisnąć pięć razy klawisz KLUCZ,
- kiedy pojawią się poziome kreski podać kod instalatora lub przyłożyć do czytnika klucz serwisowy,
- na wyświetlaczu pojawi się komunikat P- , który sygnalizuje włączenie trybu programowania,
- w przypadku podania nieprawidłowego kodu klawiatura zostanie zablokowana na kilkanaście sekund, w tym czasie na wyświetlaczu widoczny będzie komunikat „PIN Error”.



Rys. 8.2 Włączenie trybu programowania

P-1 Parametry pracy domofonu



Rys. 8.3 Przykład korzystania z procedury P-1. Parametr LHi (górny zakres obsługiwanych numerów) zostaje ustawiony na wartość 60.

Do wybranego parametru można przejść używając klawiszy 3 i 1 jak kursorów.

W poniższych opisach, w pierwszym wierszu podawane są kolejno: nazwa wyświetlana na wyświetlaczu, dopuszczalne wartości, wartość domyślna i tryb pracy, w którym parametr jest dostępny.

EtyP 0,1 [0] [U,H]

Tryb pracy centrali

Centrala może obsługiwać wejście podrzędne (tryb U) lub wejście główne (tryb H). Dla trybu U należy ustawić wartość 0, dla trybu H wartość 1. Po zmianie trybu należy bezwzględnie wykonać procedurę przywrócenia domyślnych nastaw (patrz punkt 10 instrukcji). Pominięcie tego kroku może skutkować nieprawidłową pracą całego systemu domofonowego.

tOc 10...255 (30) [U,H]

Czas oczekiwania na podniesienie słuchawki

Czas na podniesienie słuchawki liczony w sekundach od ostatniego dzwonka.

tro 10...255 (120) [U,H]

Czas rozmowy

Czas rozmowy w sekundach liczony od momentu podniesienia słuchawki.

tId 10...255 (100) [U,H]

Czas generowania sygnału PD

Czas trwania sygnału złożonego z cyklicznie powtarzających się tonów F1,F2,F3 wyrażony w ms (wartość parametru x 10 ms). Zalecane jest pozostawienie domyślnej wartości tego parametru.

tPA 20...255 (150) [U,H]

Czas pauzy PA

Przerwa następująca po wygenerowaniu sygnału w ms (wartość parametru x 10ms). Zalecane jest pozostawienie domyślnej wartości tego parametru.

try 1...31 (5) [U,H]

Czas działania elektrozaczepek

Czas działania elektrozaczepek w sekundach. Parametr określa czas działania elektrozaczepek uruchomionego przyciskiem w odbiorniku, przy pomocy kodu, klucza elektronicznego lub przyciskiem otwierania drzwi.

Fry 0...200 [50] (U,H)

Częstotliwość pracy elektrozaczepek w Hz.

Dla zamków elektromagnetycznych i elektrozaczepek zasilanych napięciem stałym należy ustawić wartość 0.

CAin 1,2,3,4 (0) [U]

Wejścia wideo obsługiwane przez przełącznik CVP-4

Numerzy wejść, z których obraz będzie się cyklicznie pojawiał na ekranie monitora w trybie podglądu.

CAtP 1...10 (3) [U]

Interwał przełącznika CVP-4

Czas w sekundach, po którym nastąpi przełączenie obrazu. Parametr dotyczy trybu podglądu w domofonie w wersji wideo.

nbl 0...9998 (0) [U]

Numer bloku

Numer bloku w trybie z numeracją budynku. W kilku centralach podrzędnych można ustawić tę samą wartość tego parametru pod warunkiem, że numery obsługiwanych lokali nie pokrywają się.

Pnu 0...9998 (0) [U]

Przesunięcie zakresu

Wartość większa od zera powoduje włączenie trybu z przesunięciem zakresu (patrz punkt 5.3).

LPi 0...100 (0) [U]

Liczba lokali na piętrze

Ustawienie wartości większej od zera włącza tryb numeracji hotelowej (patrz punkt 5.5).

LLo 1...250 (1) [U]

Zakres obsługiwanych numerów – wartość dolna

Parametr LLo to najmniejszy numer fizyczny mieszkania obsługiwany przez domofon (patrz punkt 5.7).

LHi 1...240 (240) [U]

Zakres obsługiwanych numerów – wartość górna

Parametr LHi to największy numer fizyczny mieszkania obsługiwany przez domofon. Domofon obsługuje również numery fizyczne 241...254. Są to numery dodatkowe, ich obsługę trzeba włączyć indywidualnie.

LdP 0...9998 (0) [U,H]

Przekierowanie nieobsługiwanych numerów

Numer unifonu, na który przekierowane zostaną połączenia do nieobsługiwanych numerów. Numer ten musi należeć do zakresu obsługiwanych numerów lub być zdefiniowany jako numer dodatkowy.

NbP 0...9998 (0) [H]

Przekierowanie nieobsługiwanych numerów-numer bloku

Numer bloku, w którym znajduje się unifon, pod który zostaną przekierowane połączenia z nieobsługiwanych numerami. Dotyczy wyłącznie systemów, w których włączona jest numeracja blokowa.

rES 0...24 (0) [U,H]

Reset centrali

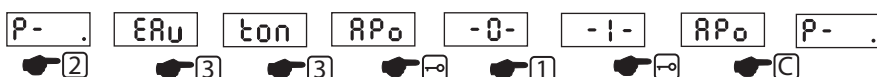
Ustawienie wartości większej od zera spowoduje cykliczne resetowanie centrali. Wartość parametru określa w przybliżeniu czas w godzinach, po którym centrala zostanie zresetowana. Po ustawieniu wartości większej od 1 i upływie ok. 1 minuty nastąpi próbny reset. Reset nie zmienia ustawionych parametrów pracy domofonu, kodów zamka szyfrowego i zarejestrowanych kluczy elektronicznych.

U241-U254 0...9998 (0) [U]

Numery dodatkowe

Numery dodatkowe, działające niezależnie od zakresu obsługiwanych lokali i trybu numeracji. Przykładowo ustawienie U241 na wartość 1000 wiąże nr. fizyczny 241 z numerem logicznym 1000 (patrz punkt 5.6).

P-2 Funkcje domofonu



Rys. 8.4 Przykład korzystania z procedury P-2. Włączone zostało akustyczne potwierdzenia działania elektrozacze- wartość parametru APo została ustawiona na 1.

Po włączeniu procedury P-2 należy przejść do wybranego parametru używając klawiszy 3 i 1 jak kursorów (3- do przodu, 2- do tyłu). Kolejne wciśnięcie klawisza powoduje przejście do następnego/poprzedniego parametru. Wartość 1 oznacza, że funkcja jest włączona, wartość 0 oznacza, że funkcja jest wyłączona.

EAu (1) [U,H]

Sygnalizacja dźwiękowa klawiatury

Jeśli sygnalizacja jest włączona, to wciśnięcie dowolnego klawisza potwierdzone jest dźwiękiem.

ton (1) [U,H]

Sygnalizacja wielotonowa

Jeżeli parametr ustawiony jest na 1, to do każdego klawisza przypisany jest dźwięk o innej wysokości. W przeciwnym wypadku każdy klawisz generuje dźwięk o tej samej wysokości.

Uwaga! Przy wprowadzaniu kodu zamka generowane są zawsze tony o tej samej wysokości!

dJ (0) [U,H]

Funkcja DJ

Włączenie funkcji powoduje, że wciśnięcie klawiszy sygnalizowane jest dźwiękami o różnej wysokości, dźwięk generowany jest tak długo, jak wciśnięty jest klawisz.

APo (0) [U,H]

Akustyczne potwierdzenie uruchomienia elektrozaczepu

Jeżeli funkcja jest włączona, to w czasie, kiedy elektrozaczep jest odblokowany, w głośniku panela zewnętrznego generowany jest sygnał akustyczny.

CEn (1) [U,H]

Obsługa zamka szyfrowego

Ustawienie parametru na wartość 0 wyłącza obsługę zamka dla wszystkich użytkowników, niezależnie od ustawień indywidualnych.

CEd (1) [U]

Zmiana kodów zamka przez lokatorów

Korzystając z „Menu Użytkownika” (patrz punkt 2.9) użytkownicy mogą zmieniać kod zamka szyfrowego. Ustawienie parametru CEd na 0 blokuje możliwość zmiany kodów zamka dla wszystkich użytkowników, niezależnie od nastaw indywidualnych.

CPo (1) [U]

Sygnalizacja użycia zamka szyfrowego lub kluczy elektronicznych

Użycie kodu zamka lub klucza elektronicznego przypisanego do lokalu generuje trzy krótkie sygnały akustyczne w odbiorniku znajdującym się w lokalu, którego kod/klucz został użyty. Ustawienie parametru CPo na 0 wyłącza potwierdzenie akustyczne dla wszystkich użytkowników.

CEr (0) [U]

Sygnalizacja podania błędnego kodu

Jeżeli parametr ten ustawiony jest na wartość 1, to domofon sygnalizuje również podanie nieprawidłowego kodu. W takim przypadku zamiast trzech krótkich dźwięków generowane są dwa długie.

CHA (0) [U]

Menu użytkownika- zabezpieczenie kodem

Jeżeli funkcja jest włączona, to uruchomienie menu użytkownika wymaga podania aktualnego kodu zamka szyfrowego.

idE (1) [U,H]**Obsługa kluczy elektronicznych**

Wyłączenie funkcji (wartość 0) blokuje możliwość korzystania z kluczy RFID/iButton dla wszystkich użytkowników, niezależnie od nastaw indywidualnych.

idA (1) [U,H]**Rejestrowanie kluczy elektronicznych przez użytkowników**

Użytkownicy mogą rejestrować klucze elektroniczne korzystając z Menu Użytkownika. Wyłączenie tej funkcji blokuje tę możliwość wszystkim użytkownikom, niezależnie od nastaw indywidualnych.

CAon [0] (U,H)**Sposób zasilania kamery.**

Kamera może być zasilana tylko podczas wywołania i rozmowy (0) lub przez cały czas (1). Dotyczy starszych paneli zewnętrznych, w nowszych tryb zasilania kamery ustawiany jest przy pomocy zworki.

3C (0) (U,H)**Obsługa wyświetlacza trzycyfrowego**

W starszych panelach zewnętrznych stosowane są wyświetlacze trzycyfrowe, w nowszych czterocyfrowe. Jeżeli do nowej centrali podłączony jest stary panel, to należy włączyć obsługę wyświetlacza trzycyfrowego, aby wyświetlane komunikaty były czytelne.

Ent (1) [U]**Funkcja ,szybkie wejście’.**

Włączenie funkcji ,szybkie wejście’. Funkcja ułatwia korzystanie domofonu w systemie z wejściem głównym. Szczegółowy opis funkcji znajduje się w rozdziale 2.4.

Nbl (0) [H]**Tryb z numeracją budynku.**

Włączenie trybu z numeracją budynku. Szczegółowy opis tego trybu znajduje się w punkcie 5.4.

P-3 Procedura instalacyjna

Procedura umożliwia instalatorowi sprawdzenia poprawności działania unifonów i monitorów bez pomocy innych osób. Sposób korzystania z procedury został opisany szczegółowo w punktach 7.9 i 7.10 instrukcji. Procedura daje też możliwość przywrócenia fabrycznych ustawień domofonu oraz przeliczania numerów fizycznych na logiczne i odwrotnie.

P-3-0 ON/OFF**Włączenie/wyłączenie procedury instalacyjnej**

Rys. 8.5 Procedura instalacyjna. a) włączenie, b) wyłączenie.

Aby włączyć/wyłączyć procedurę należy wcisnąć klawisz 0, na wyświetlaczu pojawi się komunikat „ON” sygnalizujący włączenie a następnie liczba 60, która określa czas działania procedury w minutach. Czas ten

można zmienić na inny lub zatwierdzić domyślną wartość wciskając klawisz KLUCZ.

Po włączeniu procedury i wyjściu z trybu programowania na wyświetlaczu pojawi się komunikat „U”.

P-3-1 FLo

Dolny zakres poszukiwanych numerów

Procedura instalacyjna poszukuje unifonów z podniesioną słuchawką, sprawdzając po kolei wszystkie numery. Czas poszukiwania można skrócić, ustawiając zakres sprawdzanych numerów. Służą do tego procedury P-3-1 i P-3-2. Wartość P-3-2 musi być większa od P-3-1

P-3-2 FHi

Górny zakres poszukiwanych numerów

Patrz punkt P-3-1.

P-3-3

Poszukiwanie unifonu z podniesioną słuchawką

Po uruchomieniu procedury centrala rozpoczyna poszukiwanie unifonów z podniesioną słuchawką. Jeżeli unifon zostanie znaleziony, to na wyświetlaczu pojawi się jego numer. Aby wyszukać kolejne unifony, należy wcisnąć przycisk KLUCZ lub poczekać, aż poszukiwanie rozpocznie się automatycznie.

P-3-4 LOC/OFF

Blokada połączeń domofonowych w czasie działania procedury instalacyjnej

Aby zablokować połączenia należy uruchomić procedurę P-3 a następnie wybrać klawisz ,4'. Na wyświetlaczu pojawi się komunikat LOC. Komunikat ten będzie widoczny po wyjściu z trybu programowania. Po wybraniu z klawiatury numeru mieszkania domofon automatycznie uruchomi elektrozaczep.

P-3-5 L-F

Kalkulator przeliczający numer logiczny unifonu na jego numer fizyczny

Domofon obsługuje różne tryby numeracji (tryb hotelowy, przesunięcie zakresu) w których numer fizyczny odbiornika jest inny niż jego numer logiczny. Kalkulator oblicza numer fizyczny dla podanego numeru logicznego na podstawie aktualnych parametrów pracy. Po uruchomieniu procedury na wyświetlaczu pojawi się komunikat L-F. Następnie należy podać numer logiczny i potwierdzić klawiszem ,Klucz'. Na wyświetlaczu pojawi się odpowiadający mu numer fizyczny.

P-3-6 F-L

Kalkulator przeliczający numer fizyczny na numer logiczny

Po uruchomieniu procedury pojawi się komunikat F-L. Podać numer fizyczny z zakresu 1...255 i potwierdzić klawiszem KLUCZ, pojawi się odpowiadający mu numer logiczny. Przy numerach większych niż 240 (numery dodatkowe) może pojawić się komunikat OFF oznaczający, że obsługa tych numerów jest wyłączona.

P-3-7 SYS

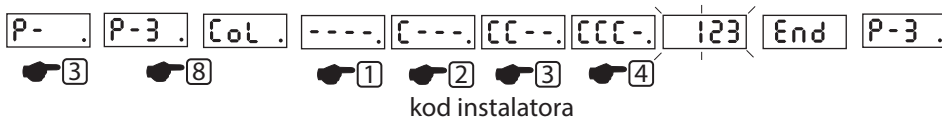
Przywrócenie domyślnych parametrów pracy domofonu (określonych przez procedury P-1 i P-2)



Rys. 8.6 Przywrócenie ustawień fabrycznych w procedurach P-1 i P-2

P-3-8 CoL

Przywrócenie domyślnych wartości kodów zamka szyfrowego i domyślnego kodu instalatora.



Rys. 8.7 Przywrócenie fabrycznych kodów zamka szyfrowego

P-3-9 OPL

Przywrócenie domyślnych wartości nastaw indywidualnych dla lokali.



Rys. 8.8 Przywrócenie ustawień fabrycznych dla nastaw indywidualnych

P-4 Zarządzanie kluczami elektronicznymi

Opisane procedury dotyczą domofonów obsługujących klucze zbliżeniowe RFID i klucze dotykowe iButton. Szczegółowe informacje dotyczące kluczy elektronicznych znajdują się w punktach 2.7, 2.8 i 4.6.

P-4-0 ---- [U,H]**Kasowanie pamięci kluczy elektronicznych**

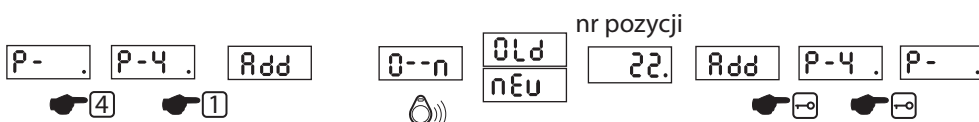
Procedura usuwa z pamięci domofonu wszystkie klucze elektroniczne.

- wcisnąć klawisz 0, pojawią się cztery poziome kreski,
- podać kod instalatora lub przyłożyć do czytnika klucz serwisowy,
- w czasie kasowania kluczy na wyświetlaczu widoczny jest komunikat CLr a następnie tSt,
- po zakończeniu procedury pojawi się komunikat P-4.

P-4-1 Add [U,H]**Rejestracja klucza bez przypisania do lokalu**

Procedura zapisuje klucz w pierwszej wolnej komórce pamięci. Klucz nie jest powiązany z żadnym numerem lokalu.

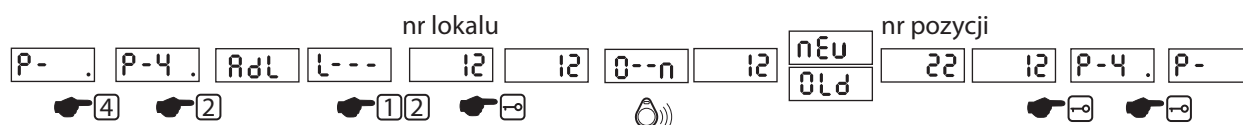
- wcisnąć klawisz 1, pojawi się komunikat Add,
- przyłożyć klucz do czytnika,
- pojawiające się kolejno komunikaty Add, NEU, xxx oznaczają, że w komórce pamięci o numerze xxx został zapisany nowy klucz,
- komunikat OLD oznacza, że klucz został już wcześniej zarejestrowany,
- procedurę powtórzyć dla kolejnych kluczy lub zakończyć klawiszem C.



Rys. 8.9 Rejestrowanie kluczy bez przypisania do lokalu

P-4-2 AdL [U]**Rejestracja klucza z przypisaniem do lokalu**

- wcisnąć klawisz 2, pojawi się migający komunikat AdL a następnie L---,
 - podać numer lokalu i potwierdzić klawiszem KLUCZ, numer na wyświetlaczu zacznie migać,
 - przyłożyć klucz do czytnika,
 - pojawiające się kolejno komunikaty Add, NEU, xxx oznaczają, że w komórce pamięci o numerze xxx został zapisany nowy klucz,
 - po wyświetleniu tych komunikatów na ekranie pojawi się migający numer mieszkania.
 - dodać kolejne klucze do tego numeru mieszkania,
 - wcisnąć klawisz C aby zakończyć dodawanie kluczy dla bieżącego numeru mieszkania,
 - dodać klucze dla kolejnych numerów mieszkań (klawisz KLUCZ) lub zakończyć operację klawiszem C.
- Uwaga!** Ta procedura jest niedostępna w centralach obsługujących wejścia główne!



Rys. 8.10 Rejestrowanie kluczy z przypisaniem do lokalu

P-4-3 AdP [U,H]**Rejestracja klucza na wybranej pozycji w pamięci**

Procedura umożliwia zapisanie klucza na wybranej pozycji w pamięci. Po użyciu klucza na wyświetlaczu pojawia się na chwilę cyfra. Jest to numer pozycji, na której zapisany został użyty klucz. Jeżeli użytkownik zapamiętał wyświetlający się numer, to można go wykorzystać do zastąpienia uszkodzonego lub zgubionego klucza. Procedura służy też do rejestrowania kolejnych kluczy administracyjnych (patrz punkt 4.6).

- wcisnąć klawisz 3, pojawia się komunikat AdP, a następnie P---,
- podać numer pozycji w pamięci i potwierdzić klawiszem KLUCZ, numer pozycji zacznie migać,
- przyłożyć klucz do czytnika, komunikat AdP oznacza zapisanie klucza na wybranej pozycji,
- powtórzyć operację dla kolejnych kluczy lub zakończyć procedurę wciskając klawisz C.

P-4-4 dEL [U,H]**Kasowanie klucza przez przyłożenie go do czytnika**

- wcisnąć klawisz 4, pojawi się komunikat dEL,
- przyłożyć klucz do czytnika. Pojawi się komunikat CAS a następnie XXX, gdzie XXX to numer pozycji, z której usunięty został klucz,
- operację powtórzyć dla innych kluczy lub zakończyć klawiszem C.

P-4-5 LdEL [U]**Kasowanie klucza przypisanego do lokalu**

- wcisnąć klawisz 5, pojawi się komunikat LdEL, następnie migający komunikat L---,
- podać numer lokalu i potwierdzić klawiszem KLUCZ, centrala rozpocznie poszukiwanie kluczy przypisanych do podanego lokalu,
- jeżeli klucz zostanie znaleziony, pojawią się komunikaty P i xxx, gdzie xxx oznacza numer pozycji, na której zapisany jest znaleziony klucz,
- aby skasować klucz należy wcisnąć klawisz C,
- usunięcie klucza zostanie potwierdzone komunikatem CAS a centrala rozpocznie poszukiwanie kolejnego klucza przypisanego do wybranego lokalu,

- po sprawdzeniu całej pamięci wyświetlony zostanie komunikat End,
- znaleziony klucz można pominąć używając klawisza KLUCZ.

P-4-6 PdEL [U,H]

Kasowanie klucza zapisanego na określonej pozycji w pamięci

- wcisnąć klawisz 5, pojawi się komunikat PdEl a następnie P---,
- podać pozycję klucza do usunięcia i zatwierdzić klawiszem KLUCZ,
- komunikat CAS potwierdza usunięcie klucza,
- komunikat FREE sygnalizuje, że podana pozycja jest pusta,
- powtórzyć operację dla innych kluczy lub zakończyć procedurę wciskając klawisz C.

P-4-7 Id [U,H]

Identyfikacja klucza

- wcisnąć klawisz 7, pojawi się komunikat ID,
- przyłożyć klucz do czytnika,
- wyświetlone zostaną kolejno komunikaty P- numer pozycji, L-lokal do którego przypisany jest klucz (0- klucz nie przypisany do lokalu),
- komunikat SEr oznacza że sprawdzany klucz to klucz serwisowy,
- pozioma kreska oznacza, że klucz nie jest zarejestrowany.

P-4-9 SEr [U,H]

Rejestracja klucza serwisowego

- wcisnąć klawisz 9, pojawi się komunikat SEr,
- przyłożyć klucz do czytnika,
- zarejestrowanie klucza zostanie potwierdzone komunikatem Add,
- jeżeli wcześniej był zarejestrowany klucz serwisowy, to zostanie on zastąpiony nowym,
- w domofonie można rejestrować kilka kluczy serwisowych: 4 klucze w trybie U (pozycje 1020...1023) i 8 kluczy w trybie H (pozycje 2040...2047).

P-5 Nastawy indywidualne

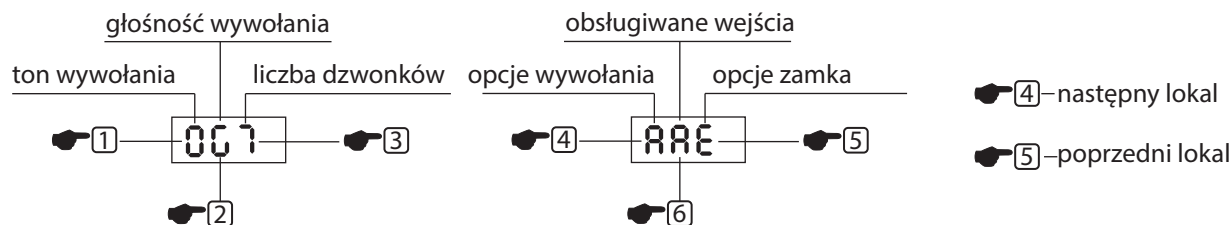
W domofonie CD-2502 istnieje możliwość indywidualnych nastaw niektórych parametrów pracy domofonu, związanych z wywoływaniem unifonu oraz funkcjami zamka szyfrowego. Wartości parametrów 1-3 mogą zmieniać lokatorzy korzystając z menu użytkownika, parametry 4-6 dostępne są tylko dla instalatora. Włączenie edycji parametrów indywidualnych dla lokalu numer 12 ilustruje Rys. 8.11.

Zmian wartości parametrów dokonuje się przy użyciu klawiszy 1...6. Każde wciśnięcie wybranego przycisku powoduje ustawienie kolejnej wartości parametru.

Klawisze 7 i 9 służą do przełączania trybu edycji parametrów odpowiednio poprzedniego i kolejnego numeru mieszkania.



Rys. 8.11 Nastawy indywidualne na przykładzie mieszkania nr 12. a) włączenie, b) wyłączenie



Rys. 8.12 Klawisze używane do zmiany nastaw indywidualnych

Parametr nr. 1. Ton wywołania, klawisz 1

Parametr może przyjmować wartości z przedziału 0...7. Wartość parametru określa jeden z 8 predefiniowanych tonów wywołania.

Parametr 2. Głośność dzwonka

Ustawienie głośności dzwonka. Dostępne są cztery opcje: dzwonek głośny, umiarkowany, cichy, dzwonek narastający. Niektóre odbiorniki mogą być wyposażone w dodatkową, sprzętową regulację głośności.

- G Dzwonek głośny
- N Dzwonek narastający
- C Dzwonek cichy
- U Dzwonek umiarkowany

Parametr 3. Liczba dzwonek

Liczba dzwonek. Można ustawić wartość z zakresu 1...8.

Parametr 4. Tryb pracy odbiornika

Parametr określa tryb pracy odbiornika (unifonu lub monitora).

- A Tryb normalny. Można prowadzić rozmowę i sterować elektrozaczepem z odbiornika. Użycie zamka szyfrowego lub kluczy elektronicznych (przypisanych do danego lokalu) sygnalizowane sygnałem akustycznym w odbiorniku.
- P Blokada sygnalizacji użycia kluczy elektronicznych. Można prowadzić rozmowę i sterować elektrozaczepem, w odbiorniku brak sygnalizacji użycia zamka szyfrowego lub kluczy elektronicznych.
- b parametr nieużywany w tej wersji urządzenia.
- Unifon wyłączony. Próba połączenia z lokalem zakończy się komunikatem OFF, numer traktowany jest jako numer leżący poza zakresem numerów obsługiwanych przez centralę.
- d Blokada rozmowy. Po wybraniu numeru unifon dzwoni, jednak sterowanie elektrozaczepem i rozmowa są zablokowane.

Parametr 5. Sterowanie elektrozaczepem

Parametr określa sposób sterowania elektrozaczepu przyciskiem w unifonie.

- A Sterowanie elektrozaczepem przy wejściu głównym i wejściu podrzędnym.
- d Sterowanie elektrozaczepem przy wejściu głównym i wejściu podrzędnym. Odłożenie słuchawki unifonu powoduje automatyczne uruchomienie elektrozaczepu przy próbie połączenia z lokalem (funkcja automatycznego otwarcia drzwi).
- Brak sterowania elektrozaczepem.
- U Sterowanie elektrozaczepem tylko przy wejściu podrzędnym.
- H Sterowanie elektrozaczepem tylko przy wejściu głównym.

Parametr 6. Opcje zamka szyfrowego

Parametr określa sposób działania zamka szyfrowego.

- E Zamek szyfrowy włączony. Użytkownik może zmieniać kod zamka i rejestrować klucze.
- Zamek szyfrowy wyłączony.
- A Zamek szyfrowy włączony. Użytkownik nie może zmieniać kodu zamka ani rejestrować kluczy.

Kopiowane nastaw

Domofon CD-2502 pozwala na kopiowanie wybranego zestawu nastaw do grupy numerów, którą określa się przez podanie przedziału od numeru najniższego (LLO) do najwyższego (LHi). Należy podawać zakres logiczny numerów (uwzględniający przesunięcie numerów lub numerację hotelową).

Kopiowanie nastaw przebiega w następujący sposób:

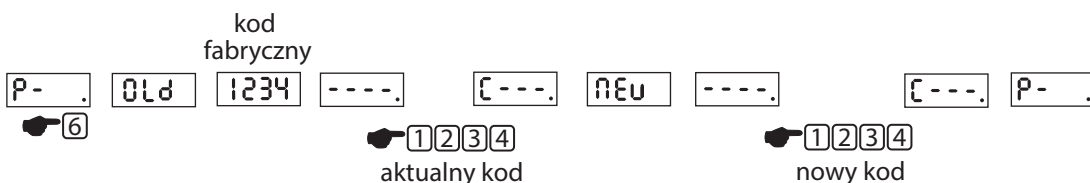
- uruchomić procedurę P5 i jako numer lokalu podać „0”,
- używając klawiszy 1-6 ustawić w opisany powyżej sposób pożądaną kombinację nastaw indywidualnych,
- wybrany zakres zatwierdzić klawiszem z symbolem klucza,
- na wyświetlaczu pojawi się na chwilę komunikat [CPY], a następnie poziome kreski,
- podać kod instalatora. Jest to zabezpieczenie przed przypadkowym skopiowaniem nastaw,
- podać najniższy numer z zakresu numerów, do którego skopiowane zostaną nastawy (LLO),
- podać najwyższy numer z tego zakresu (LHi) i zatwierdzić klawiszem z symbolem klucza,
- na ekranie pojawią się szybko zmieniające się cyfry, informujące o kopiowaniu nastaw.

Klawisze 7 i 9 umożliwiają zmianę numeru mieszkania, dla którego zmieniane są nastawy indywidualne. Klawisz 7 zmniejsza bieżący numer lokalu o 1, klawisz 9 zwiększa bieżący numer o 1.

P-6 Zmiana kodu instalatora

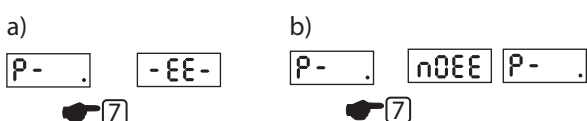
Procedura umożliwia zmianę fabrycznego kodu instalatora.

- uruchomić procedurę wybierając klawisz 6 w trybie programowania,
- na chwilę pojawi się numer seryjny centrali, komunikat OId a następnie poziome kreski,
- podać stary kod instalatora, pojawi się komunikat NEu i poziome kreski,
- podać nowy kod instalatora.



Rys. 8.13 Zmiana kodu instalatora

P-7 Zarządzanie modulem pamięci MLX



Rys. 8.14 Obsługa modułu MLX. a) moduł podłączony do gniazda. b) moduł niepodłączony

Moduł MLX umożliwia wymianę informacji między centralą domofonową a interfejsem ISD-02 z progra-

mem komputerowym (patrz punkt 9). Szczegółowy opis modułu MLX znajduje się w instrukcji interfejsu ISD-02. Używając modułu ISD-02 można wykonać następujące operacje:

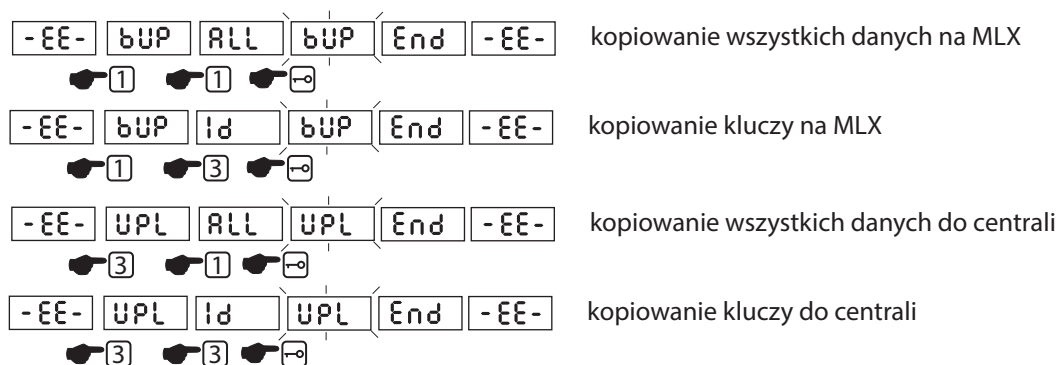
- backup (komunikat bUP) – kopiowanie danych z centrali do modułu MLX,
- upload (komunikat UPL) – kopiowanie danych z modułu MLX do centrali.

Każda opcja pozwala na wybór jednego z dwóch wariantów:

- kopiowanie całej pamięci (komunikat ALL),
- kopiowanie kluczy elektronicznych (Id).

Wymiana danych przebiega w następujący sposób:

- umieścić moduł MLX w gnieździe PROG ISD,
- uruchomić procedurę P-7, na wyświetlaczu pojawi się komunikat -EE-,
- aby skopiować dane z centrali do modułu MLX wybrać klawisz 1, pojawi się komunikat bUP,
- wybrać 1 aby skopiować wszystkie dane (komunikat ALL) lub 3 aby skopiować tylko bazę kluczy (Id) i potwierdzić wybór klawiszem KLUCZ.
- aby skopiować dane z modułu MLX do centrali wybrać klawisz 3, pojawi się komunikat UPL,
- następnie wybrać 1 aby skopiować wszystkie dane (komunikat ALL) lub 3 aby skopiować tylko bazę kluczy (komunikat Id) i potwierdzić wybór klawiszem KLUCZ.
- aby wyświetlić numer seryjny centrali, której dane zapisane są w pamięci MLX wybrać klawisz 2,
- w czasie kopiowania danych na wyświetlaczu widoczny jest komunikat CPY,
- po skopiowaniu danych należy zakończyć tryb programowania i usunąć moduł MLX z gniazda.



Rys. 8.15 Obsługa modułu MLX- wymiana danych

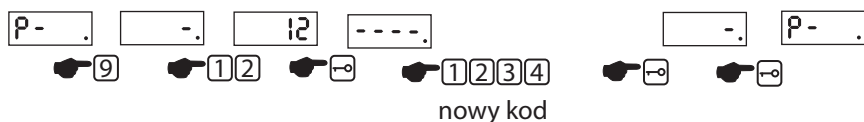
P-8 Uruchomienie elektrozaczepek trybie serwisowym

Procedura uruchamiania elektrozaczepek na czas określony parametrem P-1 try i z częstotliwością określoną parametrem P-1 Fry. Następnie domofon powraca do normalnego trybu pracy. Procedura umożliwia test elektrozaczepek oraz wejście do budynku w celu konserwacji instalacji domofonowej. Używana jest również do szybkiego wyjścia z trybu programowania.

P-9 Zmiana kodu zamka szyfrowego

Procedura pozwala na zmianę kodu zamka szyfrowego dla wybranego numeru lokalu.

- uruchomić procedurę P-9, na wyświetlaczu pojawi się pozioma kreska,
- podać numer lokalu, dla którego zmieniony zostanie kod, potwierdzić klawiszem KLUCZ,
- na wyświetlaczu pojawią się cztery poziome kreski. Podać nowy kod i potwierdzić klawiszem KLUCZ,
- powtórzyć procedurę dla innych numerów lokali lub zakończyć klawiszem C.



Rys.8.16 Zmiana kodu zamka szyfrowego. W przykładzie ustawiono kod 1234 dla mieszkania nr 12

9. Konfiguracja parametrów pracy domofonu przy pomocy interfejsu ISD-02

ISD-02 to zestaw narzędzi, który pozwala na konfigurację parametrów pracy domofonu z poziomu komputera z systemem operacyjnym Windows. Składa się z interfejsu, i programu, który umożliwia podłączenie komputera z centralą domofonową. Interfejs posiada czytnik kluczy elektronicznych IButton i RFID, dzięki któremu można w wygodny sposób zaprogramować klucze elektroniczne w biurze. Oprócz tego w zestawie znajduje się pięć modułów MLX, które służą do przenoszenia danych między centralą zainstalowaną w obiekcie i interfejsem.

Moduł MLX pozwala na zapis/odczyt konfiguracji całej centrali lub tylko kluczy elektronicznych. Nie należy używać modułu MLX do przenoszenia danych między centralami, zwłaszcza, jeśli jedna z nich pracuje w trybie obsługi wejścia nadrzędnego, a druga podrzędnego. Taka operacja może doprowadzić do uszkodzenia centrali. Usunięcie nieprawidłowości wymaga przywrócenia domyślnych nastaw centrali, łącznie ze skasowaniem pamięci kluczy elektronicznych.

Szczegółowe informacje dotyczące interfejsu ISD-02 znajdują się w instrukcji obsługi do tego urządzenia, dostępnej na stronie www.laskomex.com.pl. Ze strony można też pobrać do testów program i przykładowe dane.

10. Przywrócenie ustawień fabrycznych

10.1 Przywrócenie domyślnych nastaw bez kasowania pamięci kluczy

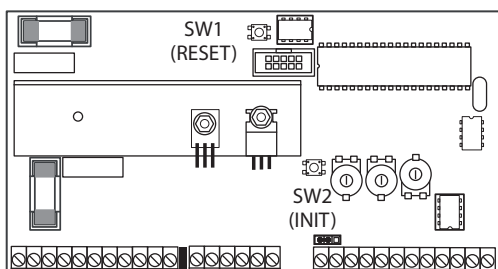
Procedura przywraca fabryczny kod instalatora, wszystkie parametry pracy centrali, kody zamka szyfrowego i nastawy indywidualne. Nie jest kasowana pamięć kluczy elektronicznych. Aby przywrócić domyślne parametry pracy centrali należy wykonać operacje:

- wcisnąć i przytrzymać wciśnięty przycisk INIT (SW2), patrz Rys. 10.1,
- na chwilę wcisnąć i zwolnić przycisk RESET (SW1),
- po upływie ok. 5 sekund zwolnić przycisk INIT (SW2),
- na wyświetlaczu pojawia się zmieniające się cyfry a następnie komunikat END, który sygnalizuje, że ustawienia fabryczne zostały przywrócone.

10.2 Przywrócenie domyślnych nastaw i skasowanie pamięci kluczy.

Procedura przywraca domyślne nastawy w sposób opisany w punkcie 10.1, dodatkowo kasuje pamięć kluczy elektronicznych. Aby przywrócić domyślne parametry pracy centrali i skasować pamięć kluczy elektronicznych należy wykonać operacje:

- wcisnąć i przytrzymać wciśnięty przycisk INIT (SW2),
- na chwilę wcisnąć i zwolnić przycisk RESET (SW1),
- po upływie ok. 20 sekund zwolnić przycisk INIT (SW2),
- na wyświetlaczu pojawia się zmieniające się cyfry a następnie komunikat End, który sygnalizuje, że ustawienia fabryczne zostały przywrócone,
- po chwili przerwy na wyświetlaczu pojawi się komunikat a CLr następnie tSt po czym domofon przechodzi do trybu normalnej pracy,
- ustawienia fabryczne zostały przywrócone, a pamięć kluczy skasowana.



Rys. 10.1 Przyciski INIT i RESET w centrali domofonowej

UWAGA!

Użycie przycisków INIT i RESET powoduje utratę informacji zapisanych w pamięci EEPROM.

Przed przystąpieniem do wykonania tej operacji należy uważnie zapoznać się z treścią tego rozdziału.

Żadna z opisanych procedur nie zmienia wartości parametru „Tryb pracy centrali”! Ten parametr można zmienić wyłącznie przy pomocy klawiatury domofonu!

10.3 Selektywne przywrócenie ustawień fabrycznych

Procedura P-3 pozwala na selektywne przywrócenie trzech grup parametrów:

P-3-7 Parametry pracy domofonu określone w procedurach P-1 i P-2.

P-3-8 Kody zamka szyfrowego i kod instalatora.

P-3-9 Parametry indywidualne określone w procedurze P-5

Korzystanie z procedur zostało szczegółowo opisane w punkcie 7 instrukcji.

10.4 Zmiana kodu instalatora przy pomocy modułu LX-DK03

Moduł LX-DK03 służy do ustawienia nowego kodu instalatora.

Moduł ustawia aktualny kod na wartość „1234” bez wprowadzania jakichkolwiek innych zmian w konfiguracji domofonu. Dzięki temu instalator może odzyskać kontrolę nad domofonem w sytuacji, kiedy fabryczny kod został zmieniony. Nie wiąże się to przy tym z utratą jakichkolwiek kluczy, kodów zamka, czy zmianą parametrów pracy domofonu. Obsługa modułu jest bardzo prosta- wystarczy włożyć go na chwilę w gniazdo CN_ISD w centrali domofonowej. Zalecana jest zmiana nowego kodu „1234” na inny.

11. Konserwacja domofonu

- jeżeli w czasie opadów deszczu lub śniegu na wyświetlaczu w panelu zewnętrznym widoczny jest komunikat EC, należy przetrzeć plastikową ramkę wokół klawiatury w celu usunięcia z niej śniegu i kropeł deszczu,
- w przypadku zabrudzenia klawiatury w panelu zewnętrznym należy przetrzeć ją wilgotną szmatką,
- szczególnie uważnie należy wyczyścić plastikową ramkę wokół klawiatury, przez którą widoczne są diody oświetlające, należy zwrócić uwagę, aby nie pozostawały na niej żadne widoczne zabrudzenia,
- ramki tej nie należy czyścić przedmiotami ostrymi, mogącymi doprowadzić do porysowania jej powierzchni,
- panele malowane proszkowo należy czyścić wilgotną szmatką,
- panele ze stali nierdzewnej INOX należy czyścić suchą szmatką z niewielką ilością oleju do pielęgnacji stali nierdzewnej,
- do czyszczenia paneli nie należy natomiast stosować benzyny, rozpuszczalników i silnych detergentów, ponieważ mogą one spowodować uszkodzenie powierzchni,
- unifony i monitory należy czyścić wilgotną szmatką, nie należy stosować materiałów ciernych, mogących zarysować powierzchnię obudowy,
- do czyszczenia unifonów i monitorów nie należy stosować benzyny ani żadnych rozpuszczalników i silnych detergentów, ponieważ mogą one spowodować uszkodzenie lub odbarwienie powierzchni,
- należy unikać zalania wodą lub inną cieczą wnętrza monitora lub unifonu, ponieważ może to spowodować uszkodzenie urządzenia.

12. Komunikaty błędów

Komunikaty wyświetlane na wyświetlaczu panela zewnętrznego. Domofon CD-2502 może sygnalizować następujące uszkodzenia:

EC Oznacza, że uszkodzone lub zasłonięte są dwie lub więcej wiązek podczerwieni

E2 Oznacza zwarcie linii unifonów. Należy sprawdzić instalację, usunąć zwarcie lub wymienić uszkodzone unifony. Przez pomiar prądu pobieranego przez linię unifonów można sprecyzować rodzaj uszkodzenia. Często przyczyną takiego komunikatu jest uszkodzenie układu TBA820 oznaczonego jako U7 (patrz Rys. 13.1). Charakterystyczną cechą takiego uszkodzenia jest to, że komunikat jest widoczny po odłączeniu przewodów na zaciskach L+, L-. Układ ten montowany jest na podstawie i można go łatwo wymienić na inny.

E0 Komunikat wskazuje na uszkodzenie pamięci EEPROM w kasecie elektroniki.

EEr Oznacza błąd zapisu lub odczytu pamięci nastaw systemu lub kodów

13 Dane techniczne i opis zacisków

Stopień ochrony

Centrala domofonowa EC-2502	IP20
Panel zewnętrzny CP-25XXxx	IP44
Unifony (każdy model do CD-2502)	IP30
Monitor (każdy model do CD-2502)	IP30
CVR-2, CVP-4	IP30

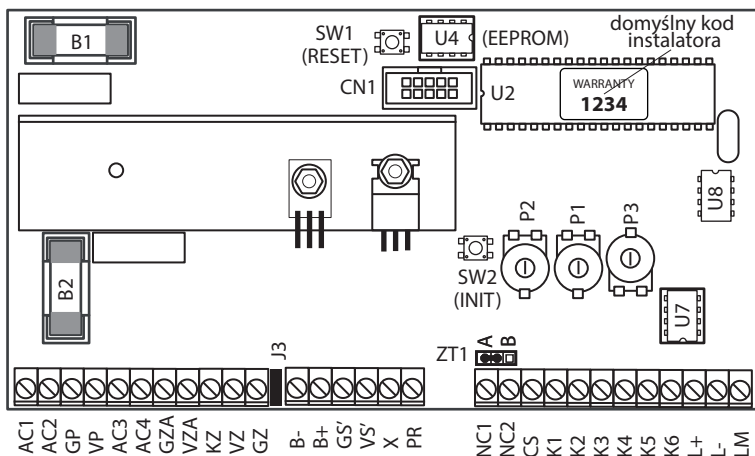
Opis zacisków w centrali EC-2502

AC1,AC2	zasilanie kasety 14,5 V AC
GP	masa napięcia niestabilizowanego
VP	napięcie niestabilizowane
AC3,AC4	zasilanie elektrozaczełu 12 V AC (podłączenie transformatora)
GZA	nie używane
VZA	nie używane
KZ	elektrozaczep
GZ	elektrozaczep (masa)
GS'	masa napięcia stabilizowanego
VS'	napięcie stabilizowane +12 V
CS	sterowanie przełączaniem kamer
K1 (VS)*	napięcie stabilizowane +12 V
K2 (T)*	transmisja cyfrowa
K3 (GS)*	masa napięcia stabilizowanego
K4 (SP)*	głośnik
K5 (GA)*	masa analogowa
K6 (MC)*	mikrofon
L+,L-	linia unifonów
LM	linia master (do podłączenia centrali nadrzędnej)
NC1,NC2	zacisk wolny (np. do połączenia dwóch odcinków przewodu)
B+,B-	podłączenie akumulatora
X	wyjście czytnika kluczy elektronicznych
PR	przycisk otwierania drzwi

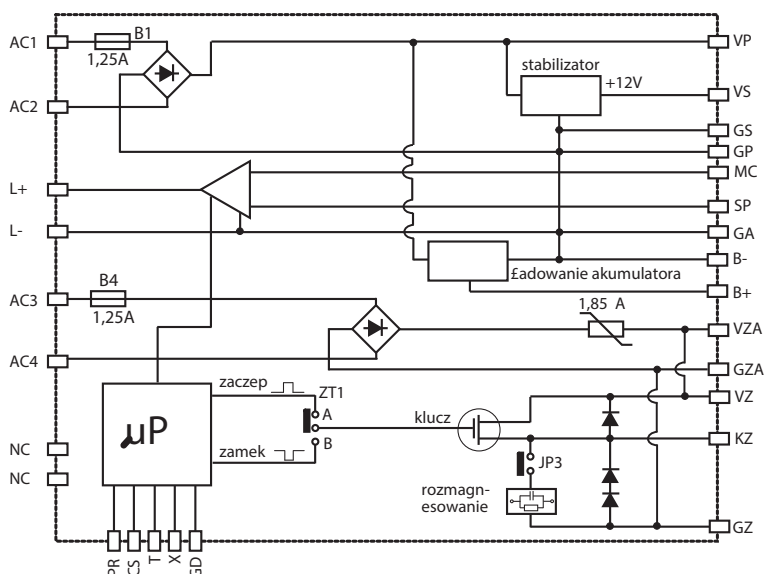
* dodatkowe oznaczenia zacisków na płycie PCB

Opis zacisków i złącz w panelu zewnętrznym

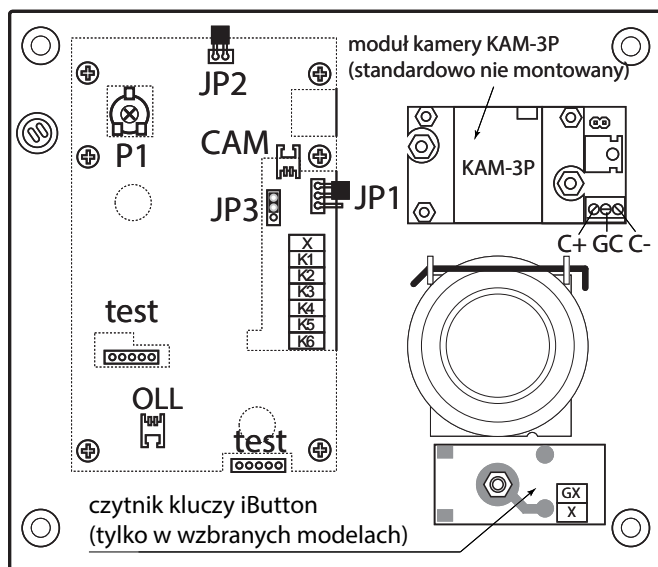
K1	napięcie stabilizowane +12 V
K2	transmisja cyfrowa
K3	masa napięcia stabilizowanego
K4	głośnik
K5	masa analogowa
K6	mikrofon
X	wyjście czytnika kluczy elektronicznych
C+,C-	sygnał wideo (symetryczny)



Rys. 13.1 Zaciski centrali domofonowej EC-2502



Rys. 13.2 Schemat blokowy centrali domofonowej EC-2502



P1 - wzmacnienie mikrofonu
JP1 - zasilanie kamery

ciągłe po wywołaniu

JP2 - obsługa pierwszej cyfry wyświetlacza. Należy wyłączyć w przypadku, kiedy panel współpracuje z centralami starszego typu, obsługującymi panele z wyświetlaczem trójsegmentowym

włączona wyłączona

JP3 - oświetlacz kamery

włączony wyłączony

test - złącza testowe do celów serwisowych

CAM - złącze zasilania kamery
OLL - oświetlenie listy lokatorów

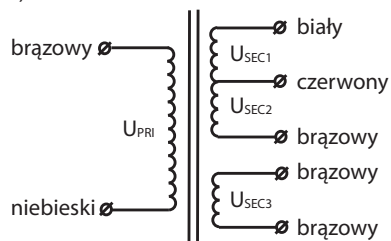
Rys. 13.3 Zaciski w panelach zewnętrznych CP-25XXxx

Opis zacisków w unifonach

L+,L-	linia unifonów
BR	sterowanie napędem bramy wjazdowej
POR	linia portiera

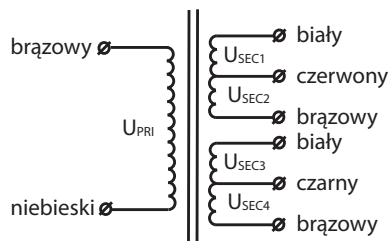
Zasilacz TRB-2300

a) model Zs-K-25/01



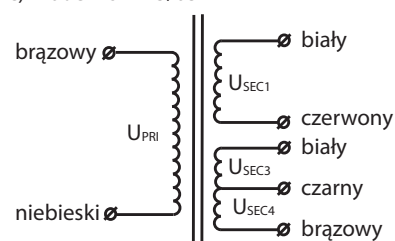
$U_{PRI} \approx 230V AC$
 $U_{SEC1} \approx 12,5V/0,8A$
 $U_{SEC1} + U_{SEC2} \approx 14,5V/0,8A$
 $U_{SEC3} \approx 12V/1A$

b) model Zs-K-25/02



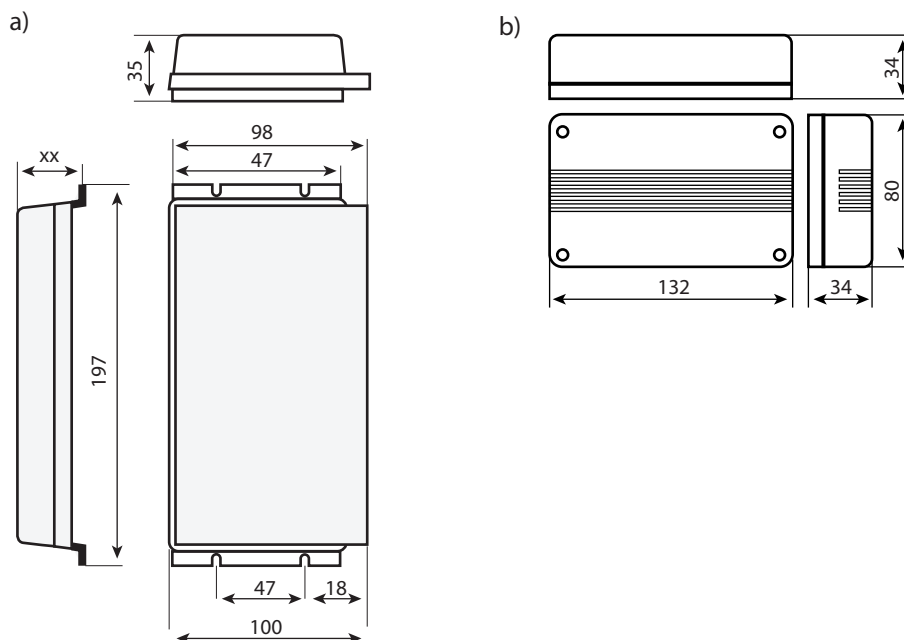
$U_{PRI} \approx 230V AC$
 $U_{SEC1} \approx 12,5V/0,8A$
 $U_{SEC1} + U_{SEC2} \approx 14,5V/0,8A$
 $U_{SEC3} \approx 10V/0,3A$
 $U_{SEC3} + U_{SEC4} \approx 12V/1A$

c) model Zs-K-25/03

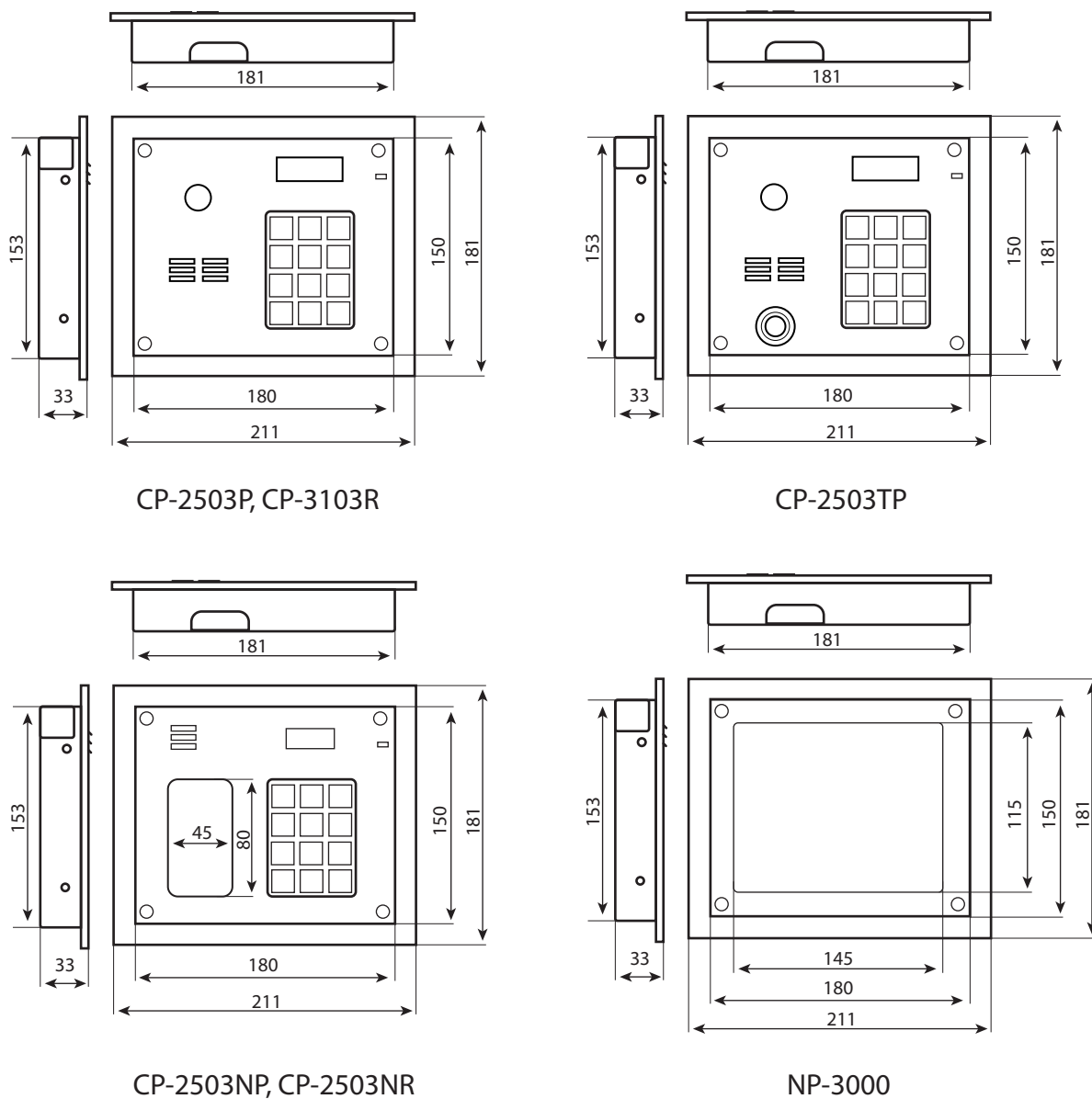


$U_{PRI} \approx 230V AC$
 $U_{SEC1} \approx 14,5V/0,8A$
 $U_{SEC3} \approx 10V/0,3A$
 $U_{SEC3} + U_{SEC4} \approx 12V/1A$

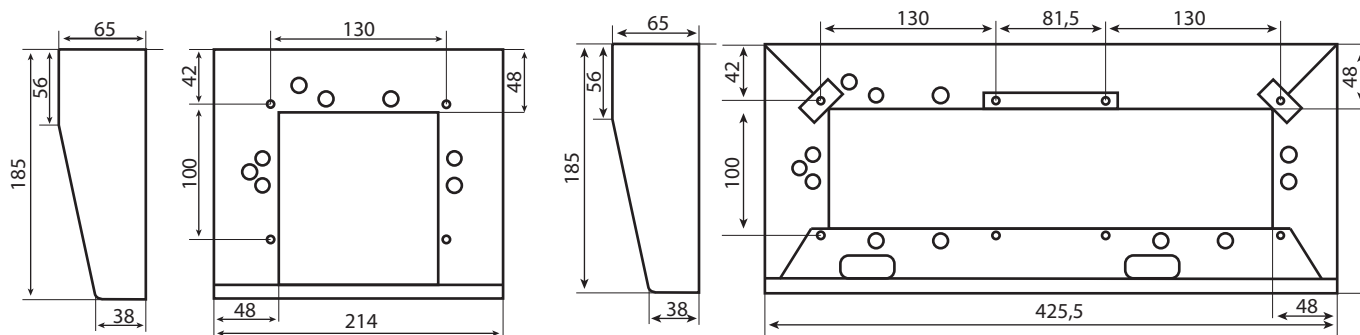
Rys. 13.4 Zasilacz TRB-2300



Rys. 13.5 Wymiary modułów elektroniki a) EC-2502, b) MRL-1, CVR-2, CVP-4

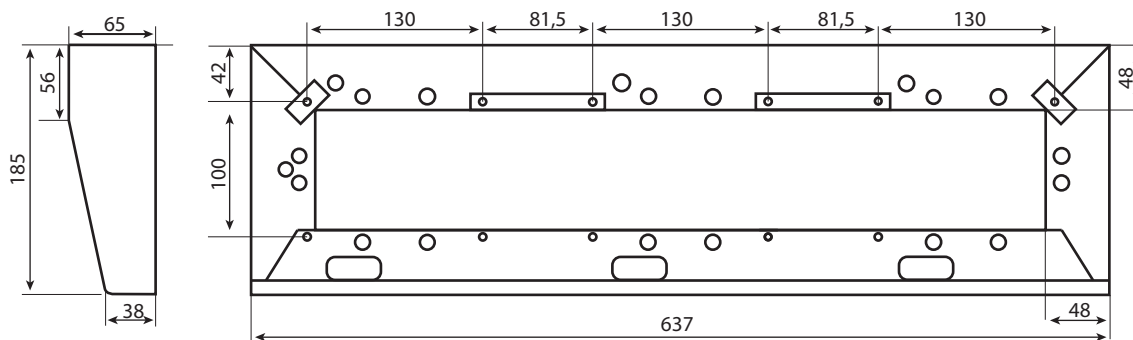


Rys. 13.6 Wymiary paneli zewnętrznych z blachy cynkowanej, malowanych farbą proszkową

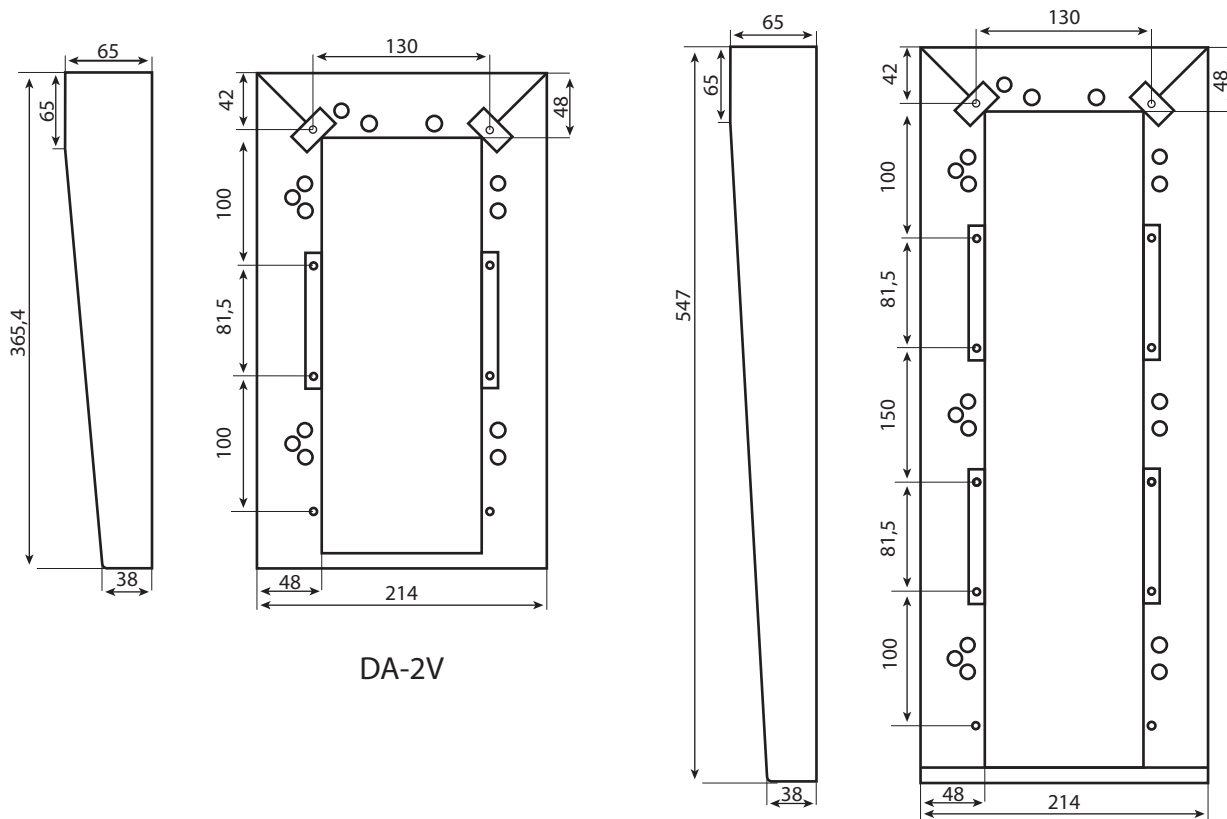


DA-1

DA-2H



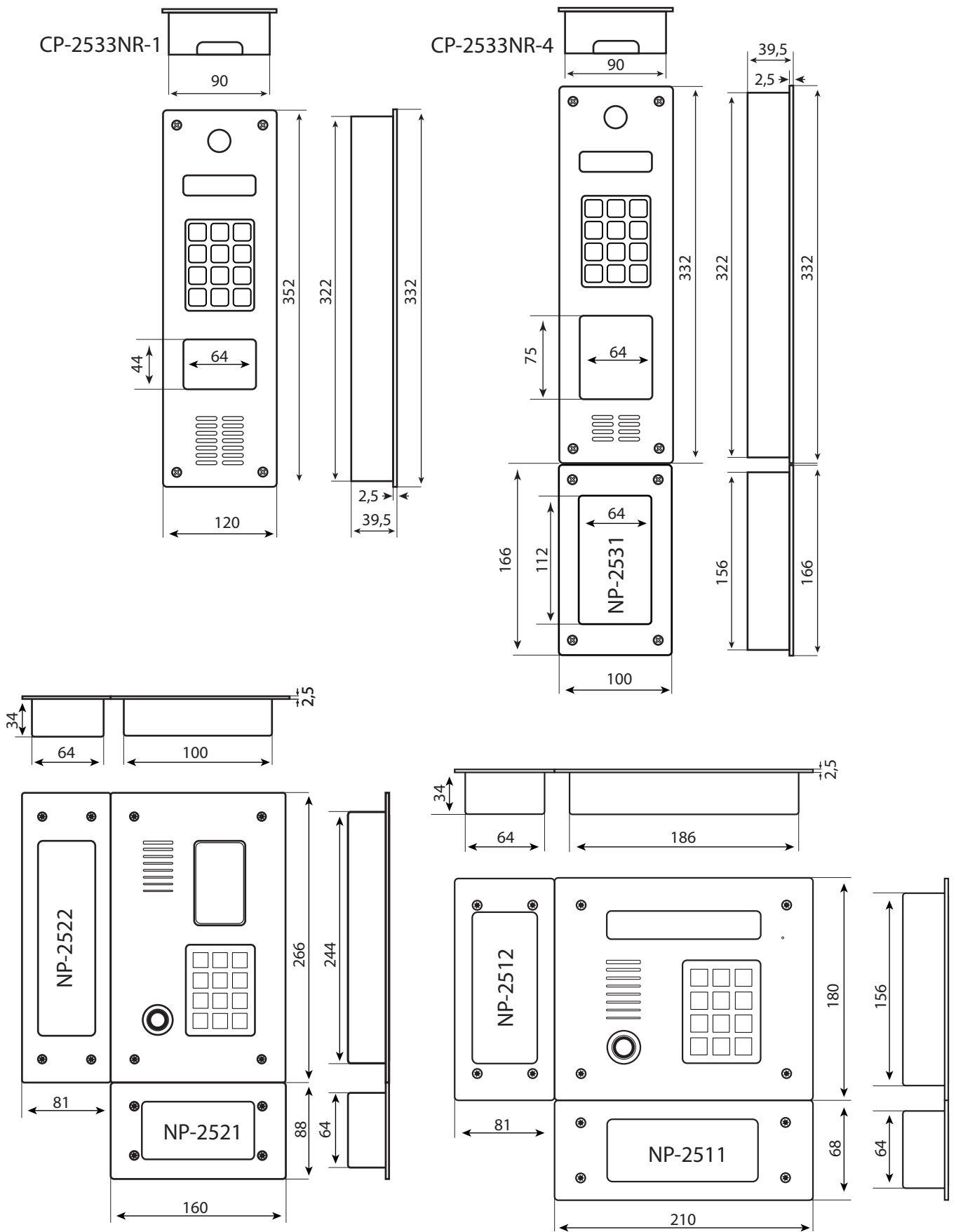
DA-3H



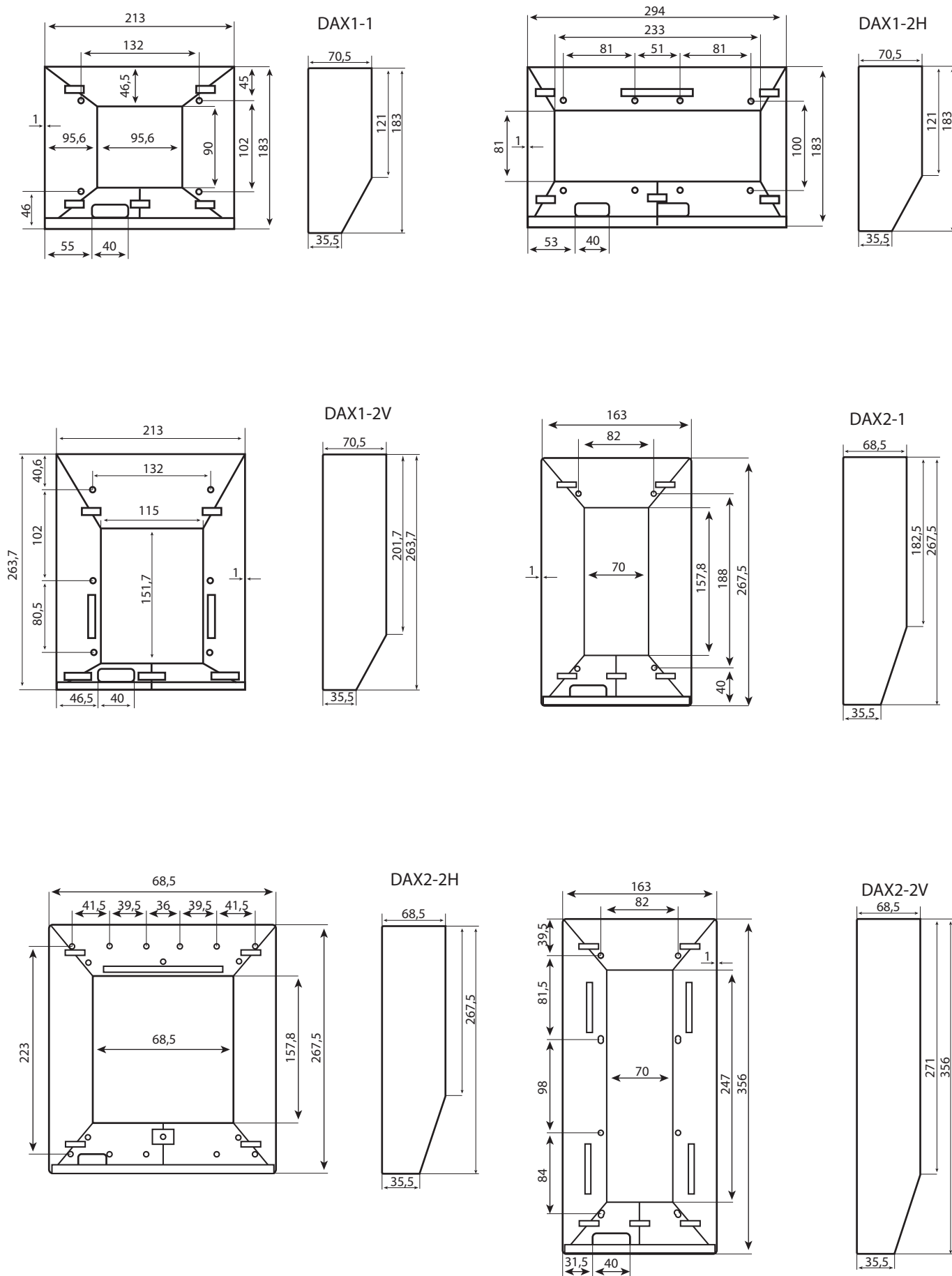
DA-2V

DA-3V

Rys. 13.7 Wymiary obudów natynkowych do paneli proszkowych



Rys. 13.8 Wymiary paneli zewnętrznych ze stali nierdzewnej INOX



Rys. 13.9 Wymiary obudów do paneli zewnętrznych ze stali nierdzewnej INOX

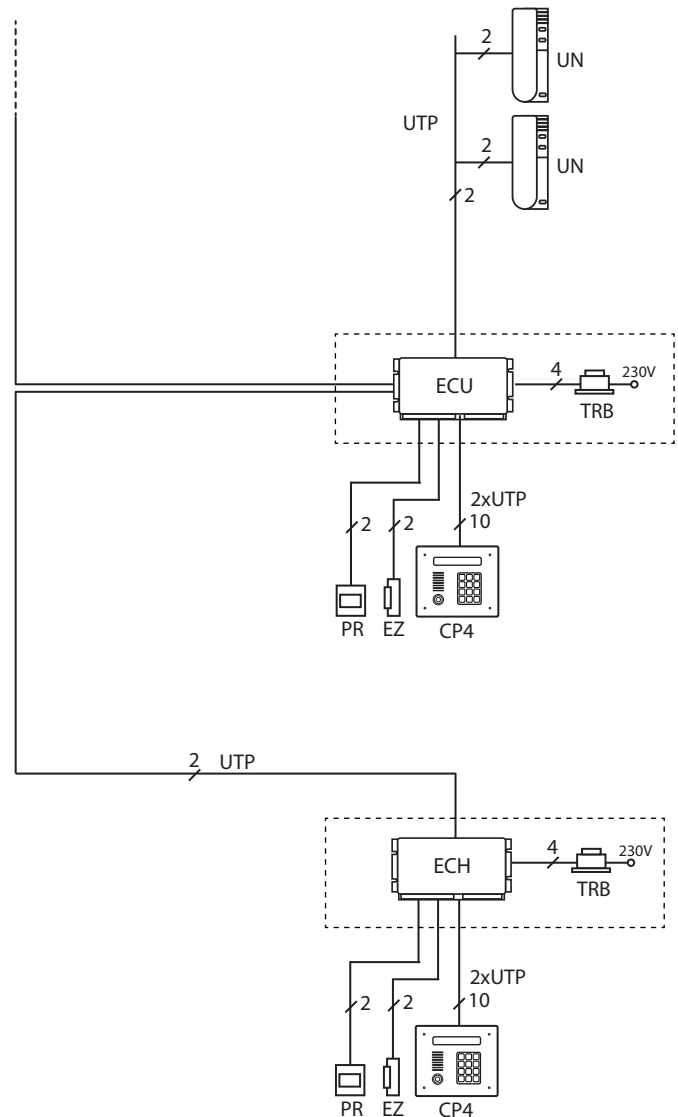
14 Schematy połączeń

CP	panel zewnętrzny
EZ	elektrozaczep
PR	przycisk otwarcia drzwi
TRB	trznsmator TRB2300
ECU	centrala EC-2502 w trybie U
ECH	centrala EC-2502 w trybie H
UN	unifon

Uwaga!

Na schemacie podane zostały minimalne ilości żył, zapewniające podstawowe funkcje domofonu. Podany też został zalecany typ przewodu (np. UTP, 2xUTP).

Funkcje dodatkowe (np. sterowanie bramą, łączność portierska) wymagają dodatkowych połączeń.



odcinek EC-EZ, EC-PR

zaciski (EC) \ odległość	<15m	<30m
GZ,KZ	1mm ²	1mm ²
PR,GS	0,5mm	0,5mm

dowolny

odcinek EC-CP

zaciski (CP) \ odległość	<15m	<30m
K1,K4	0,5mm	2x0,5mm
K2,K6	0,5mm	0,5mm
K3	3x0,5mm	5x0,5mm
K5	2x0,5mm	2x0,5mm
X,GX	0,5mm	0,5mm

UTP, YTKSY, XzTKMXpw

odcinek ECU-unifony

zaciski (CP) \ odległość	<50m	<150m	<250m	>250m
L+,L-	0,5mm	2x0,5mm	3x0,5mm	tel*

UTP, YTKSY, XzTKMXpw

odcinek ECH-ECU

zaciski (CP) \ odległość	<50m	<150m	<250m	>250m
L+,L-	0,5mm	2x0,5mm	3x0,5mm	tel*

UTP, YTKSY, XzTKMXpw

*tel - uzgodnić z działem technicznym Laskomex

Rys. 14.1 Dobór przewodów dla domofonu CD-2502 w wersji audio

- CP panel zewnętrzny
- EZ elektrozaczep
- PR przycisk otwarcia drzwi
- TRB trznsformator TRB2300
- ECU centrala EC-2502 w trybie U
- ECH centrala EC-2502 w trybie H
- MON monitor
- CVP przełącznik wizji CVP-4
- CVR rozdzielacz wizji CVR-2
- ZCV zasilacz 15V/4A

Uwaga!

Na schemacie podane zostały minimalne ilości żył, zapewniające podstawowe funkcje domofonu. Podany też został zalecany typ przewodu (np. UTP, 2xUTP).
Funkcje dodatkowe (np. sterowanie bramą, łączność portierska) wymagają dodatkowych połączeń.

odcinek EC-EZ, EC-PR

zaciski (EC) \ odległość	<15m	<30m
GZ,KZ	1mm ²	1mm ²
PR,GS	0,5mm	0,5mm

dowolny

odcinek EC-CP

zaciski (CP) \ odległość	<15m	<30m
K1,K4	0,5mm	2x0,5mm
K2,K6	0,5mm	0,5mm
K3	3x0,5mm	5x0,5mm
K5	2x0,5mm	2x0,5mm
X,GX,C+,C-	0,5mm	0,5mm

UTP, YTKSY, XzTKMXpw

odcinek CVR-MON

zaciski (CP) \ odległość	<15m	<30m
C+,C-,L+,L-	0,5mm	
+15,GND	0,5mm	2x0,5mm

UTP, YTKSY, XzTKMXpw

odcinek ECU-CVR

zaciski (CP) \ odległość	<50m	<150m	<250m	>250m
L+,L-	0,5mm	2x0,5mm	3x0,5mm	tel*
C+,C-	0,5mm	0,5mm	0,5mm	tel*

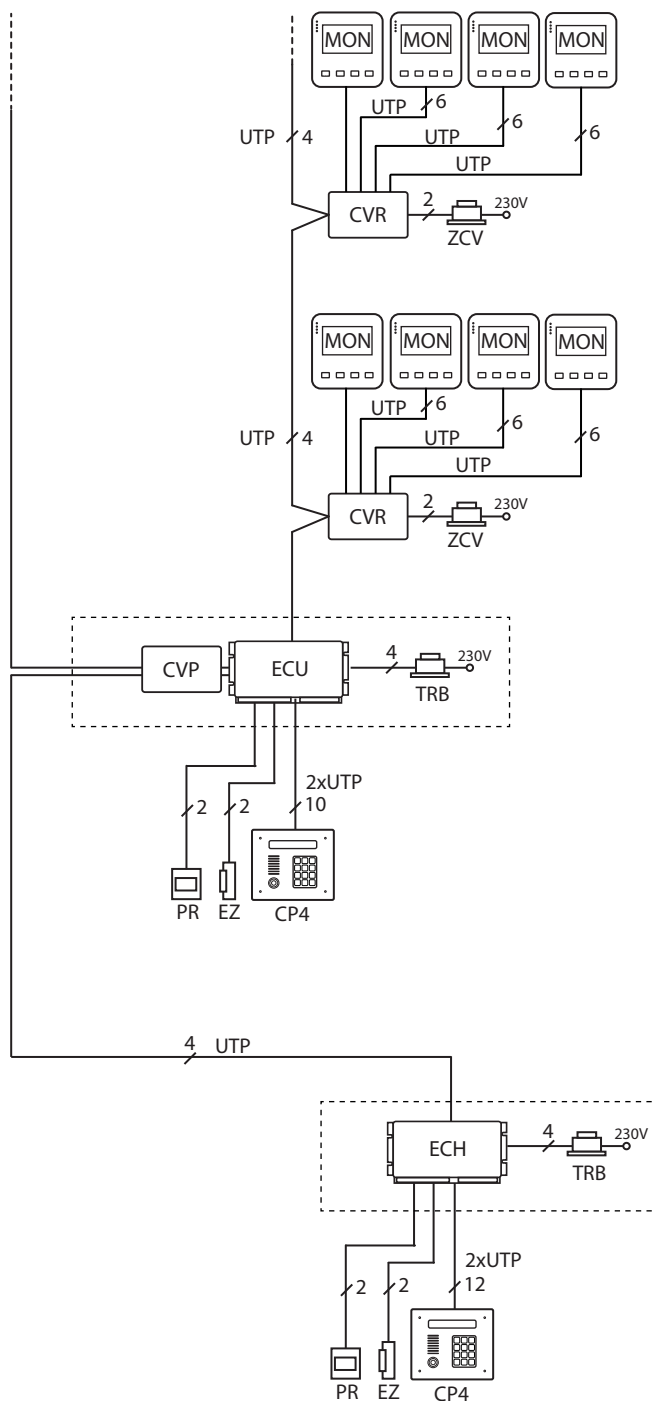
UTP, YTKSY, XzTKMXpw

odcinek ECH-ECU

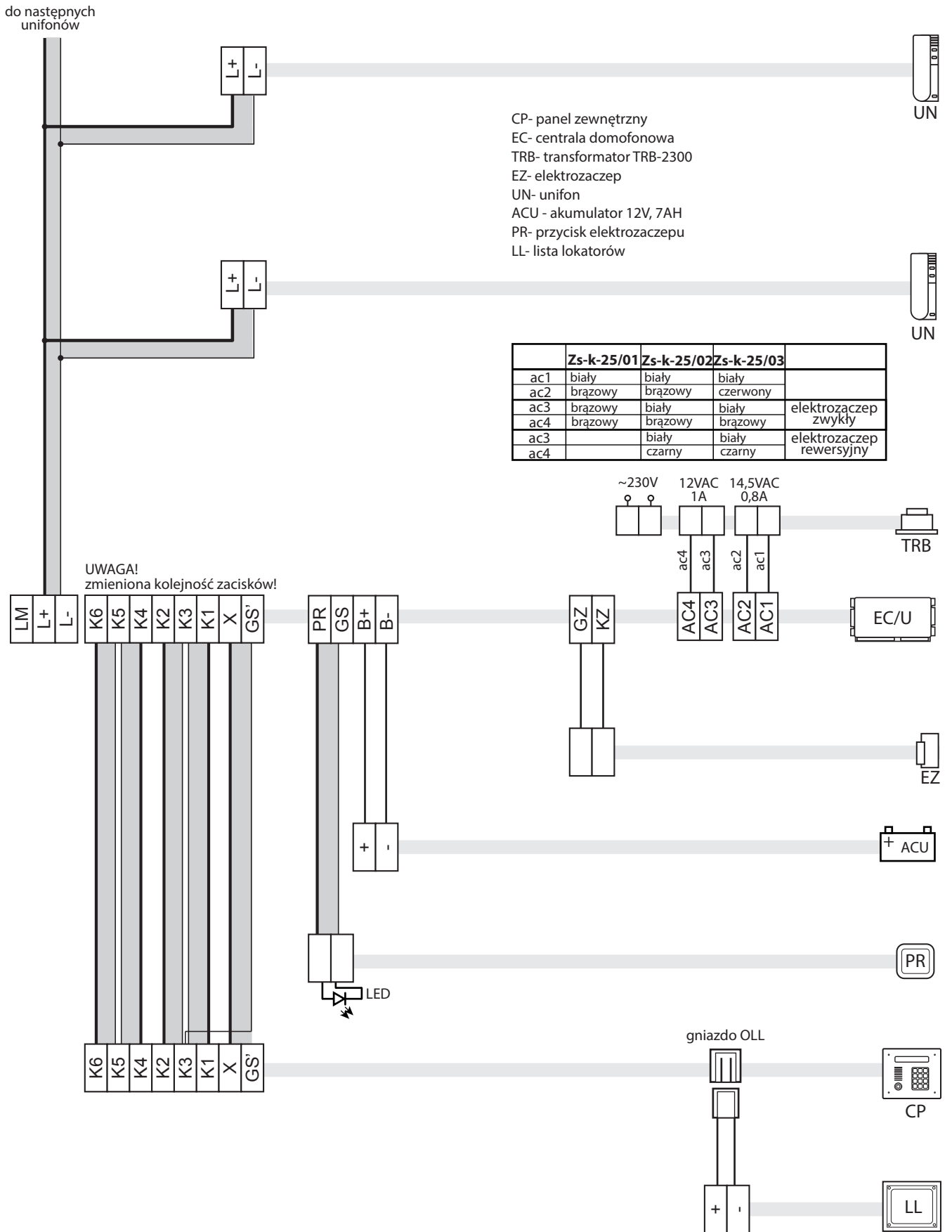
zaciski (CP) \ odległość	<50m	<150m	<250m	>250m
L+,L-	0,5mm	2x0,5mm	3x0,5mm	tel*
C+,C-	0,5mm	0,5mm	0,5mm	tel*

UTP, YTKSY, XzTKMXpw

*tel - uzgodnić z działem technicznym Laskomex

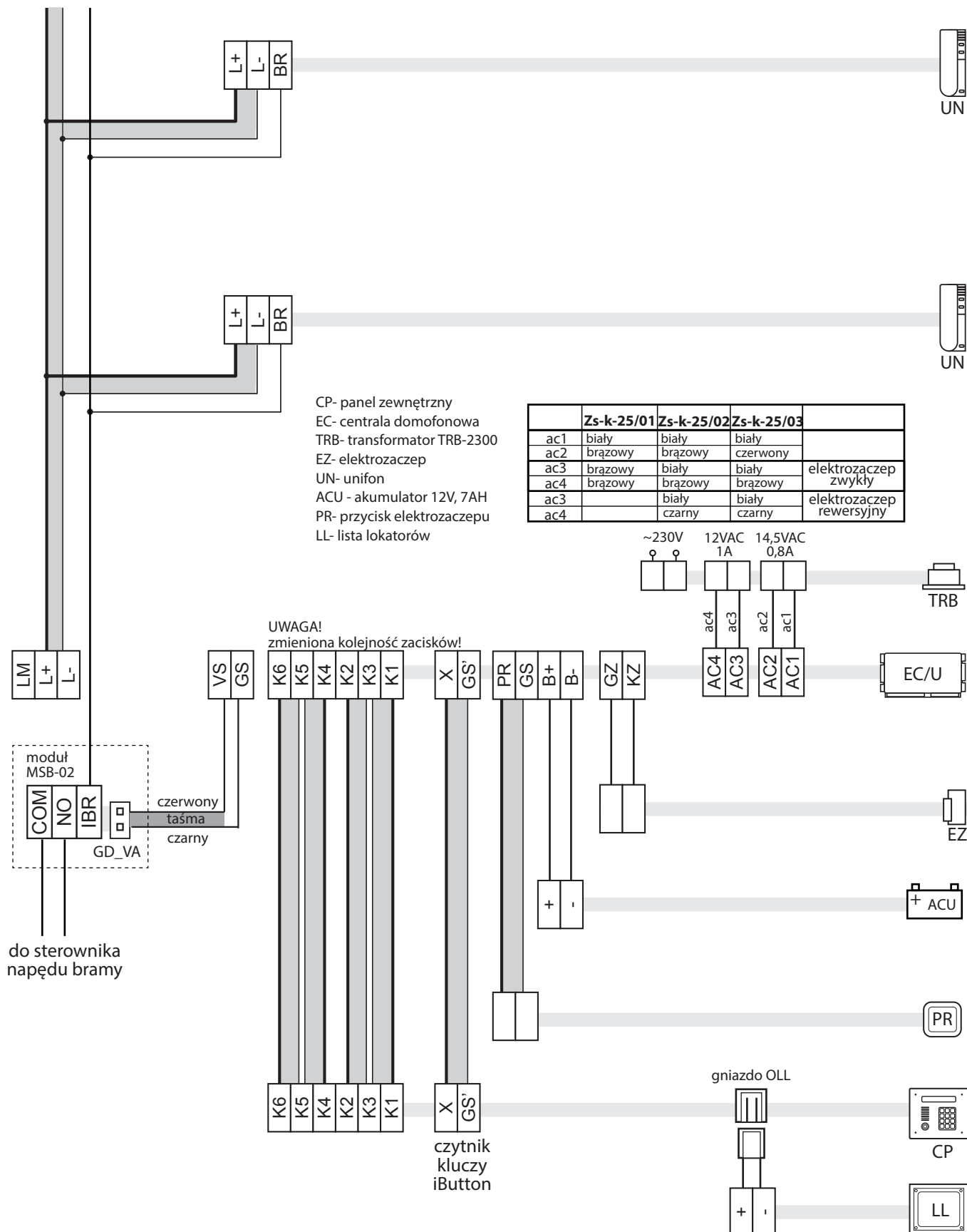


Rys. 14.2 Dobór przewodów dla domofonu CD-2502 w wersji wideo

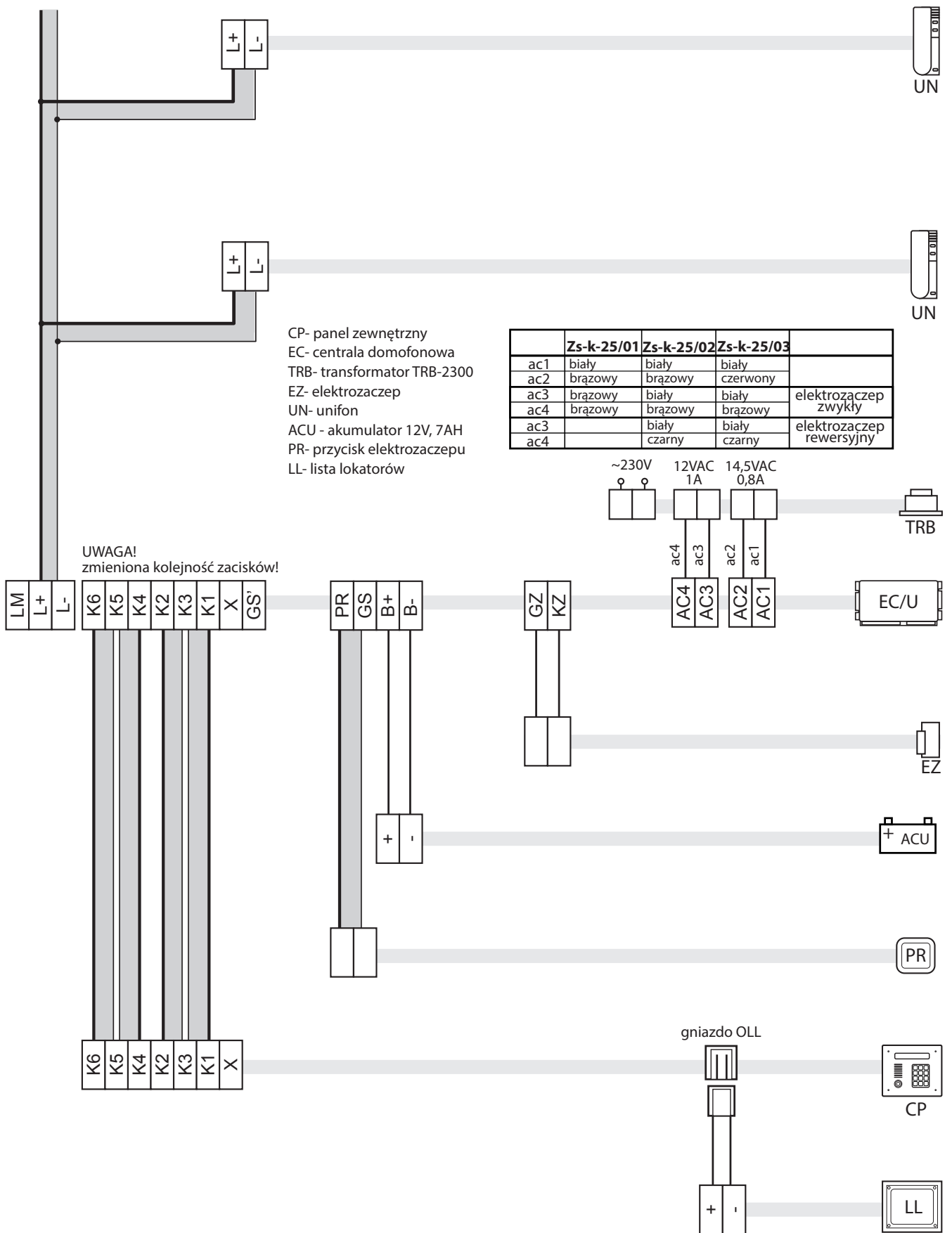


Rys. 14.3 System audio z panelami wyposażonymi w czytnik kluczy RFID

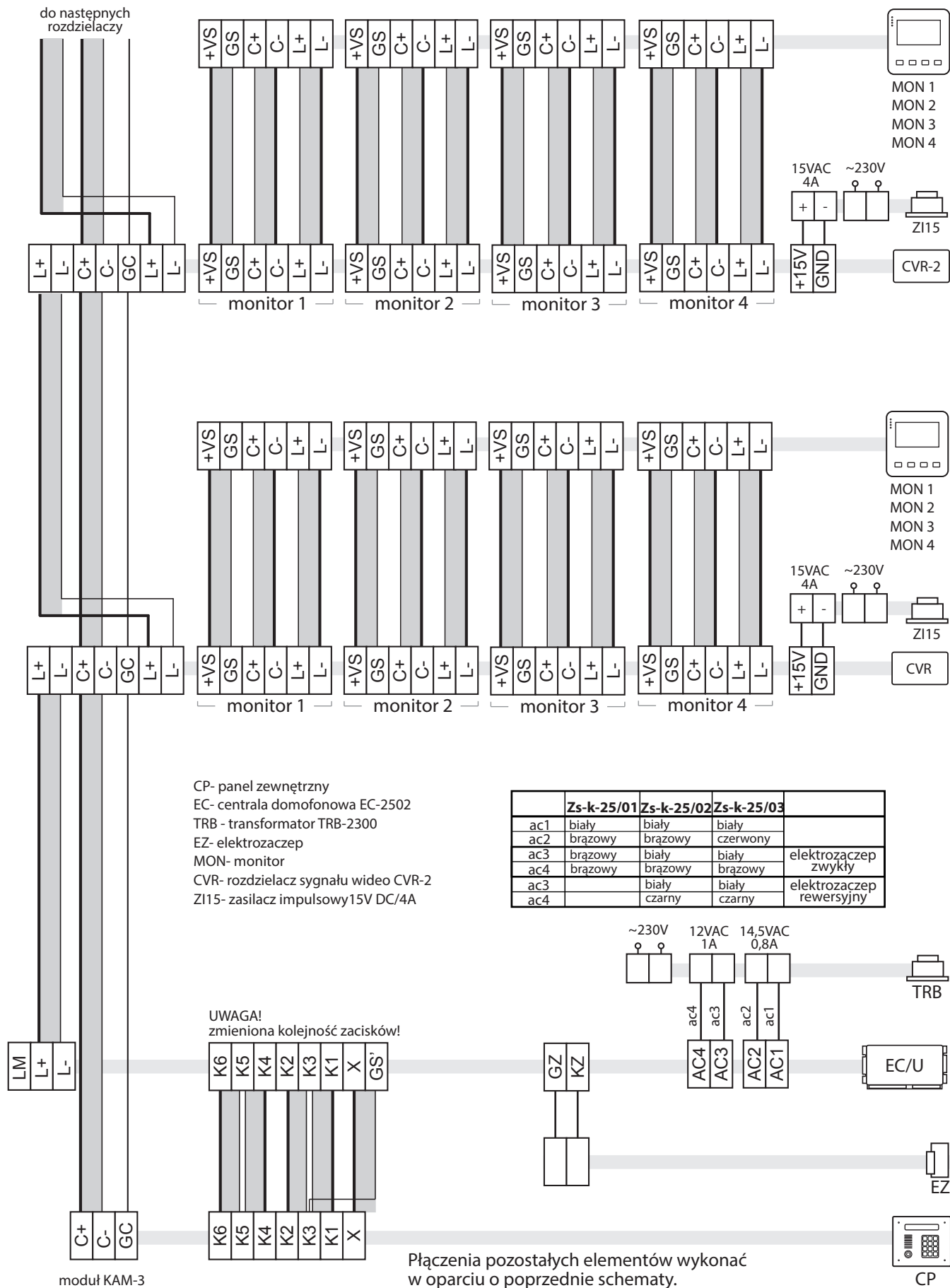
do następnych
unifonów



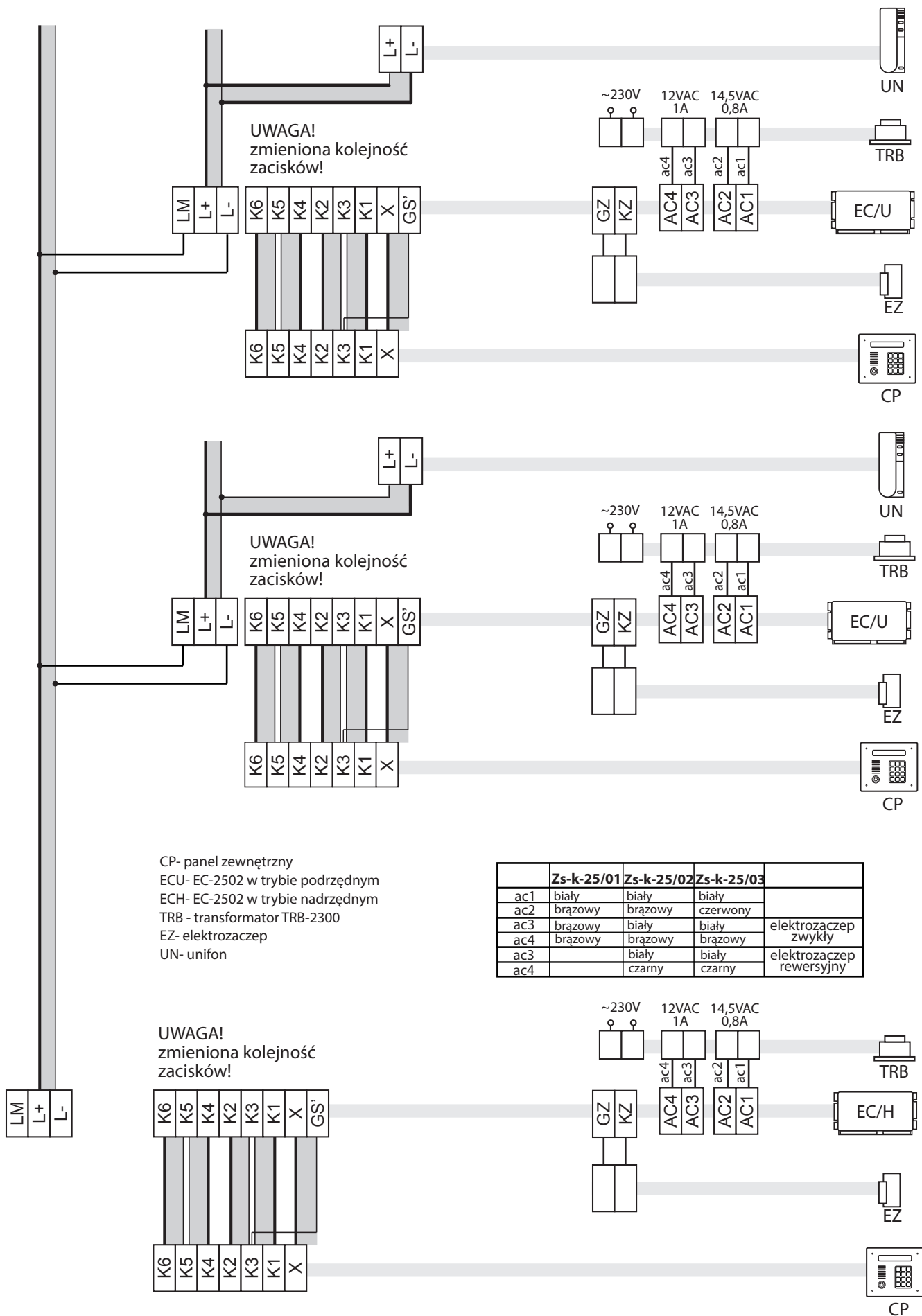
Rys. 14.4 System audio ze sterowaniem napędem bramy i panelem wyposażonym w czytnik kluczy iButton.



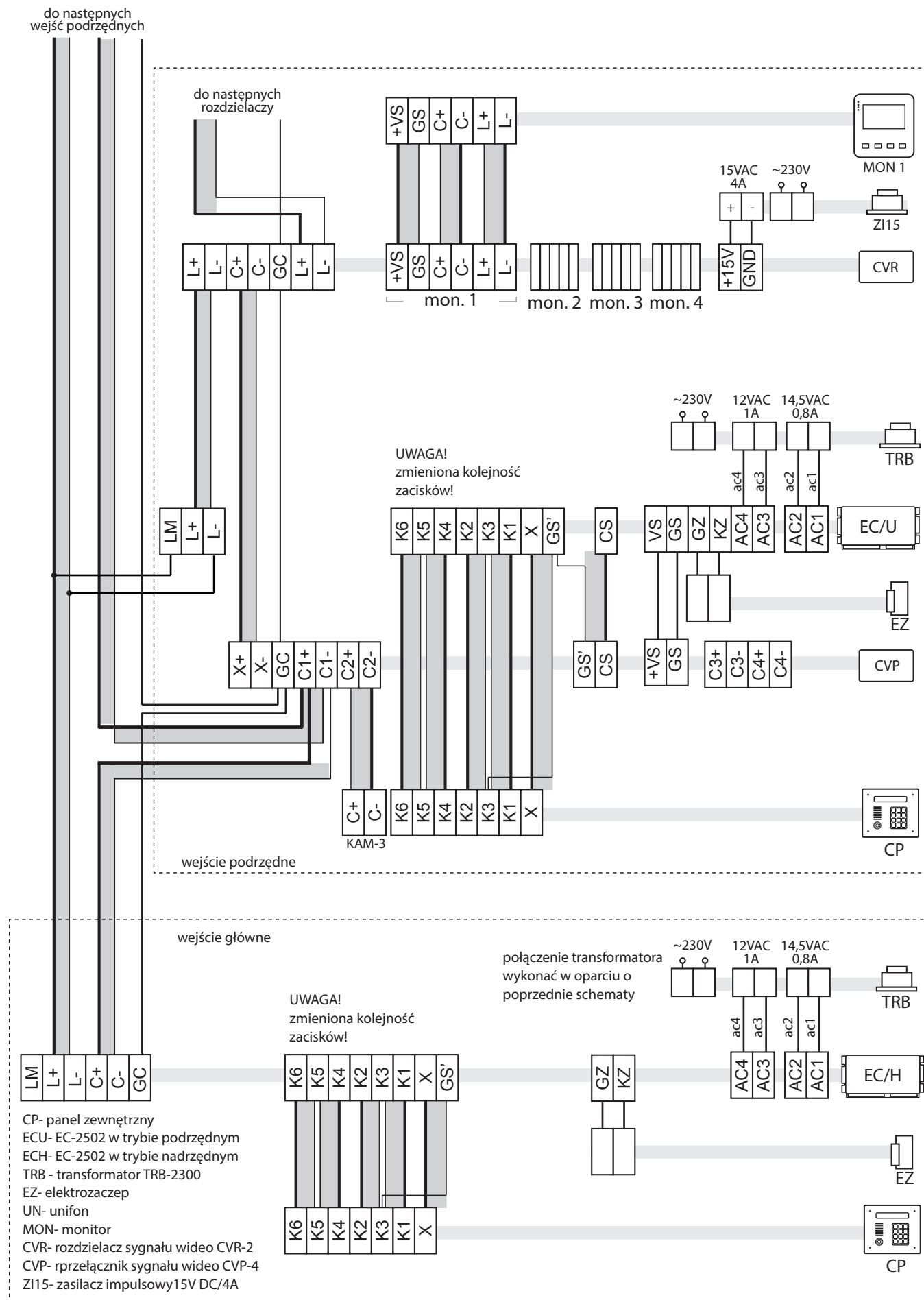
Rys. 14.5 System audio z panelem bez czytnika kluczy elektronicznych.



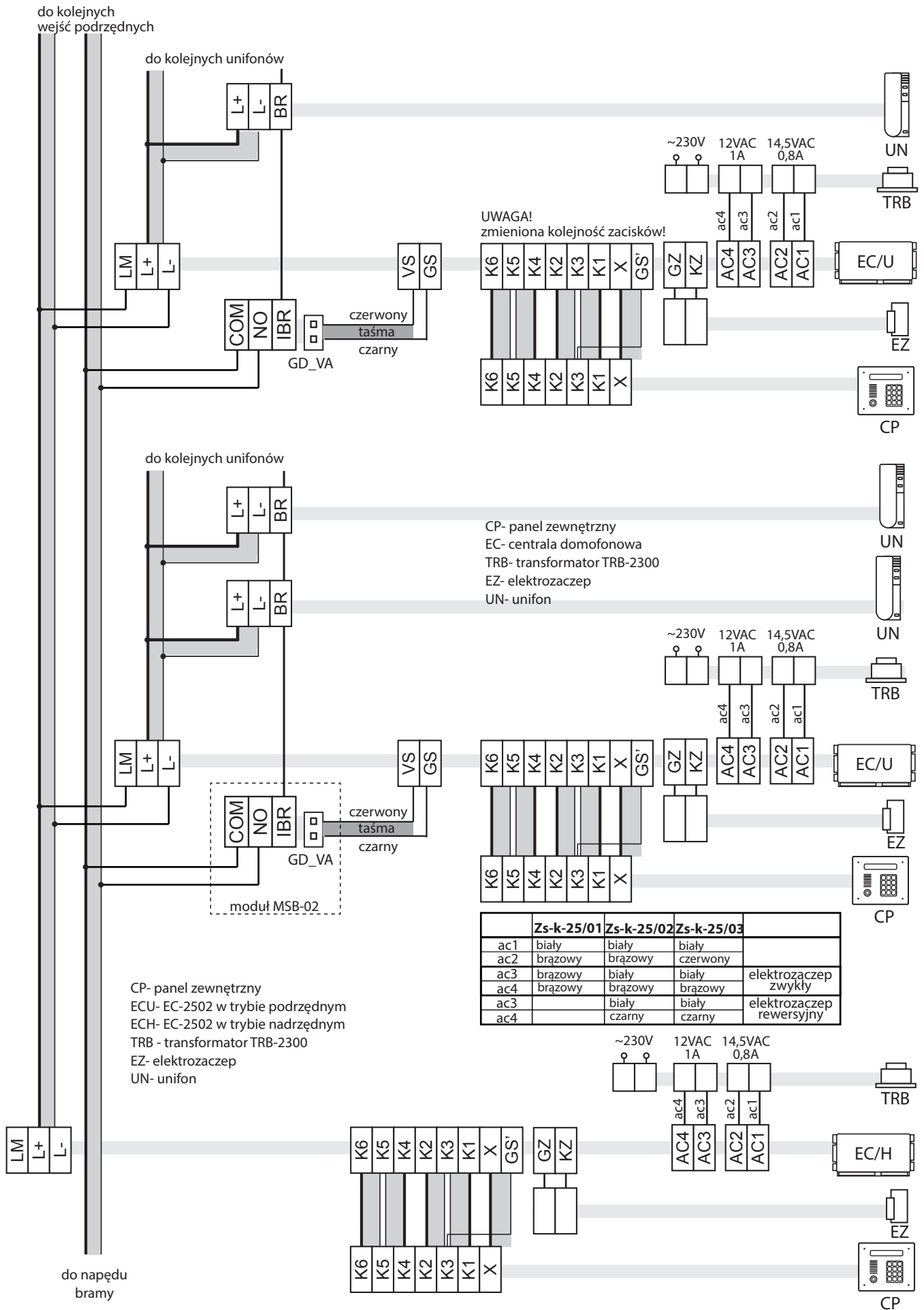
Rys. 14.6 System wideo.



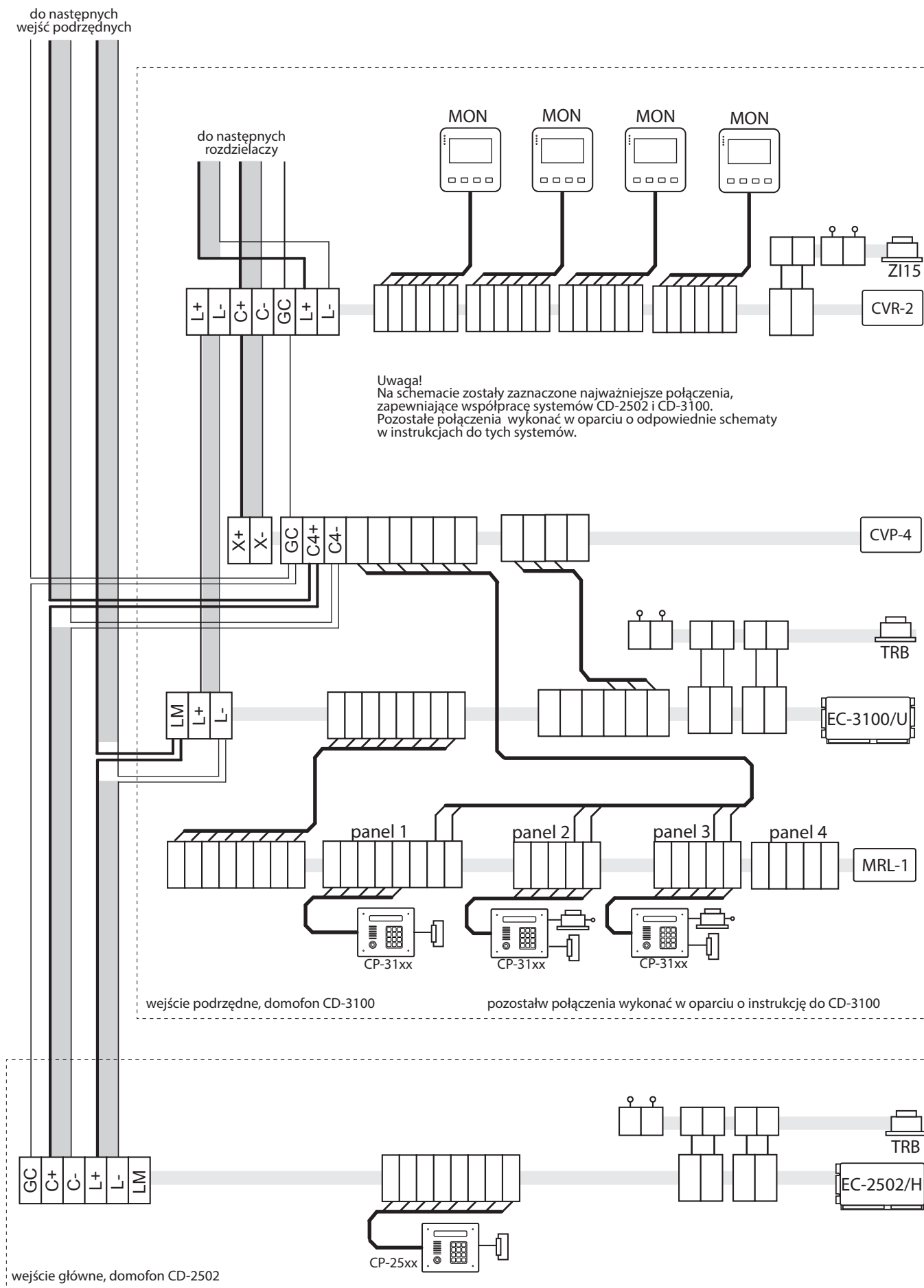
Rys. 14.7 System z wejściem głównym, wersja audio.



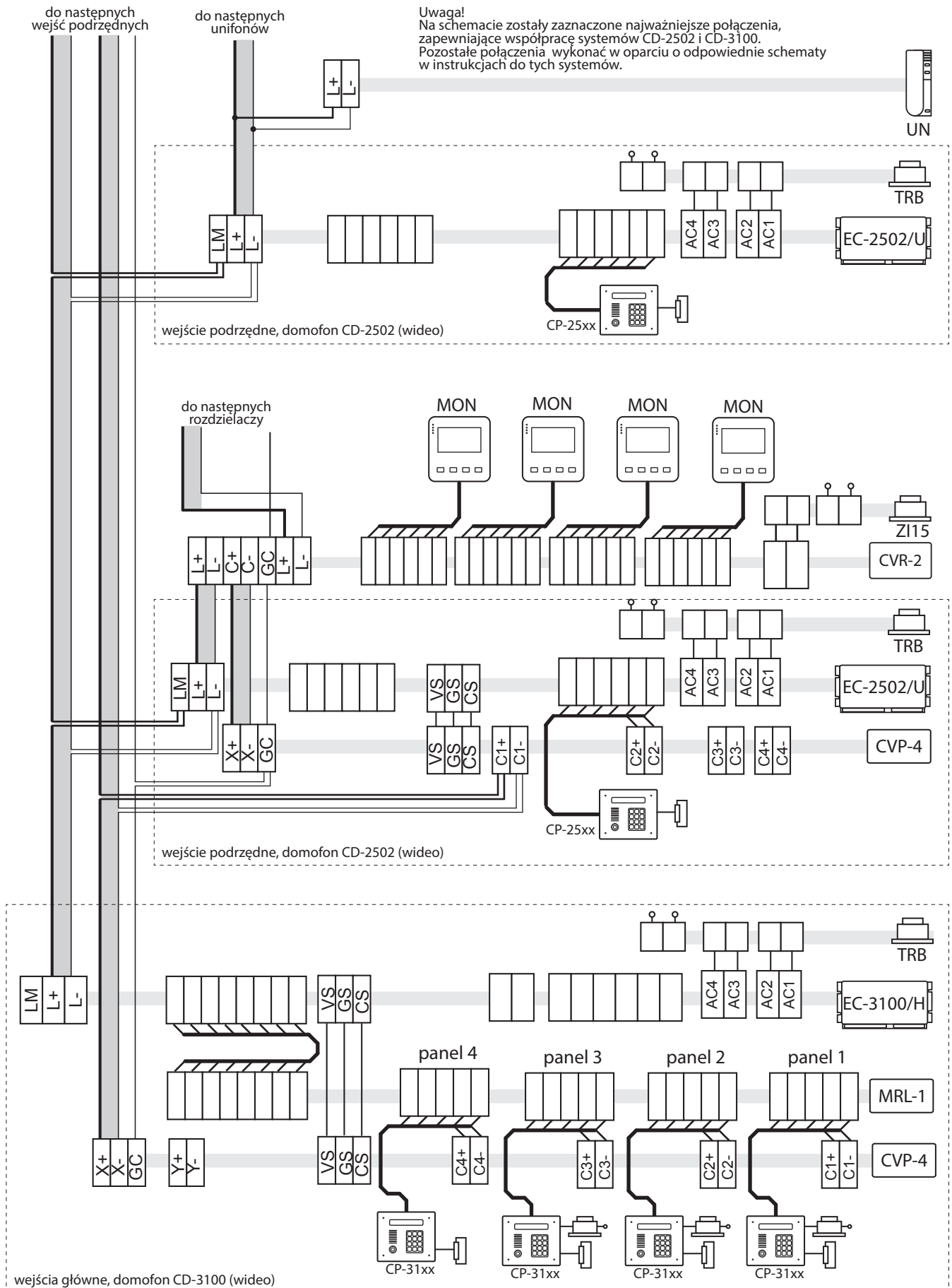
Rys. 14.8 System wideo z wejściem głównym.



Rys. 14.9 System z wejściem głównym, wersja audio. Sterowanie napędem bramy wjazdowej.



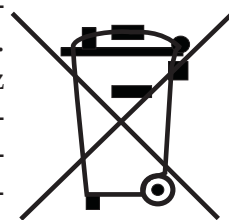
Rys. 14.10 Współpraca systemów CD-2502 i CD-3100. CD-2502 jako wejście główne.



Rys. 14.11 Współpraca systemów CD-2502/CD-2600 i CD-3100. CD-2502 jako wejście podrzędne.

WSKAZÓWKI DOTYCZĄCE OCHRONY ŚRODOWISKA

Produkt został oznaczony symbolem przekreślonego kosza, zgodnie z europejską dyrektywą 2002/96/WE o zużytych sprzęcie elektrycznym i elektronicznym. Po jego zużyciu lub zakończeniu użytkowania nie może być umieszczony wraz z innymi, zwykłymi odpadami pochodzącymi z gospodarstw domowych. Użytkownik produktu jest zobowiązany do oddania go prowadzącym zbieranie zużytego sprzętu elektrycznego i elektronicznego, jak lokalne zbiórki, sklepy, punkty wytypowane przez producenta oraz odpowiednie gminne jednostki zbierania odpadów.



Lista punktów zbierania zużytego sprzętu firmy LASKOMEX dostępna jest na www.laskomex.com.pl lub pod nr telefonicznym 42 671 88 68.

Opakowanie produktu należy usuwać zgodnie z przepisami ochrony środowiska.

Pamiętaj!

Selektywne przekazywanie do utylizacji zużytego sprzętu elektrycznego i elektronicznego znacznie przyczynia się do ochrony zdrowia i życia ludzi oraz ochrony środowiska naturalnego. Zwrot materiałów opakowaniowych do obiegu materiałowego oszczędza surowce i zmniejsza powstawanie odpadów.



 **LASKOMEX®**

V4.1 16.06.2020r.

ul. Dąbrowskiego 249, 93-231 Łódź, tel. (042) 671 88 00, fax (042) 671 88 88
e-mail: laskomex@laskomex.com.pl, www.laskomex.com.pl, www.elektrozaczepy.pl