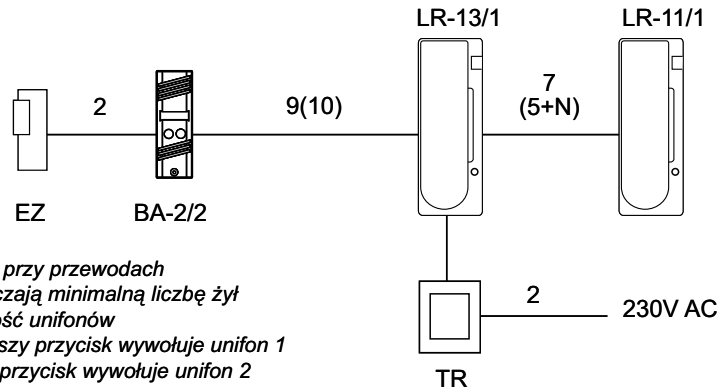


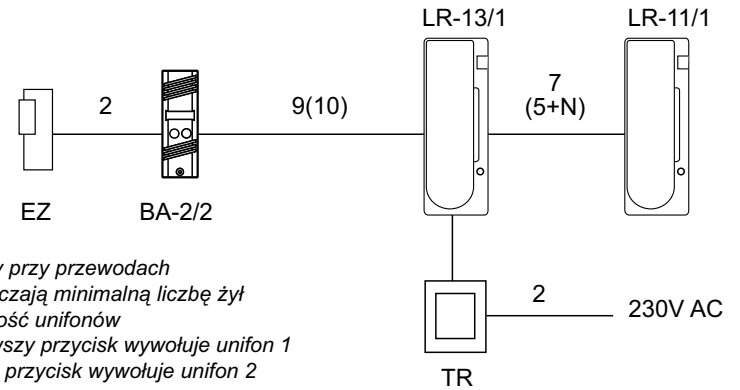
BASTION 5 wkładka do instrukcji bramofonu LA-122W (blister)



*Uwaga: liczby przy przewodach oznaczają minimalną liczbę żył
N - ilość unifonów
pierwszy przycisk wywołuje unifon 1
drugi przycisk wywołuje unifon 2*

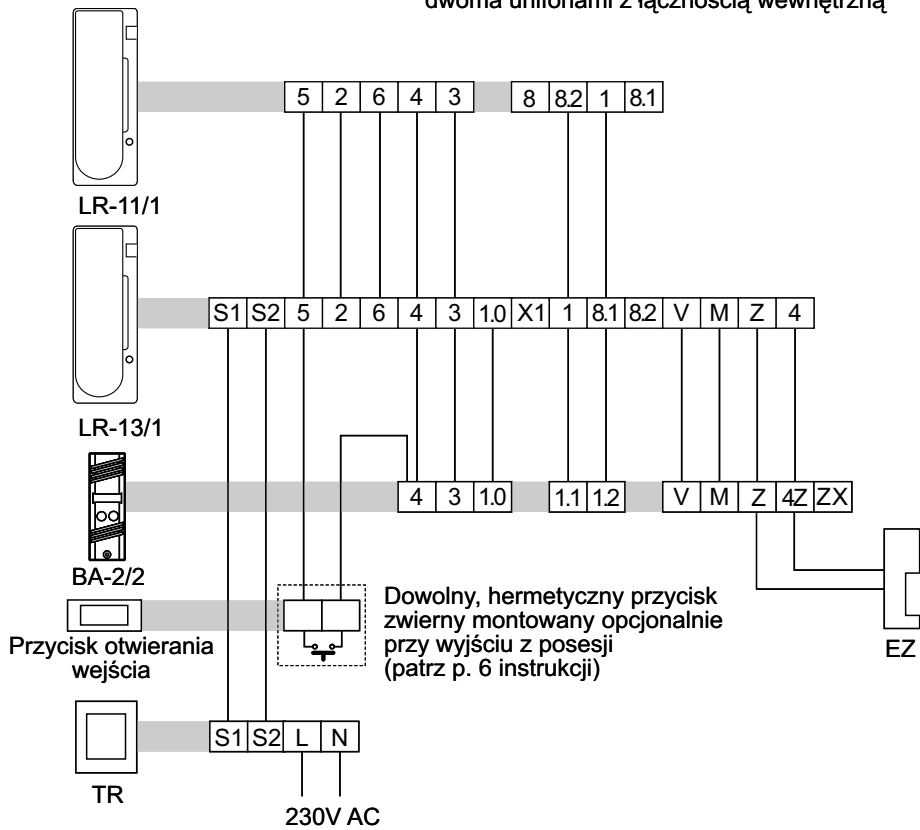
Rys. 8 Schemat blokowy połączeń bramofonu Bastion z jedną dwuprzyciskową kasetą rozmówną i dwoma unifonami z łącznością wewnętrzną

BASTION 5 wkładka do instrukcji bramofonu LA-122W (blister)

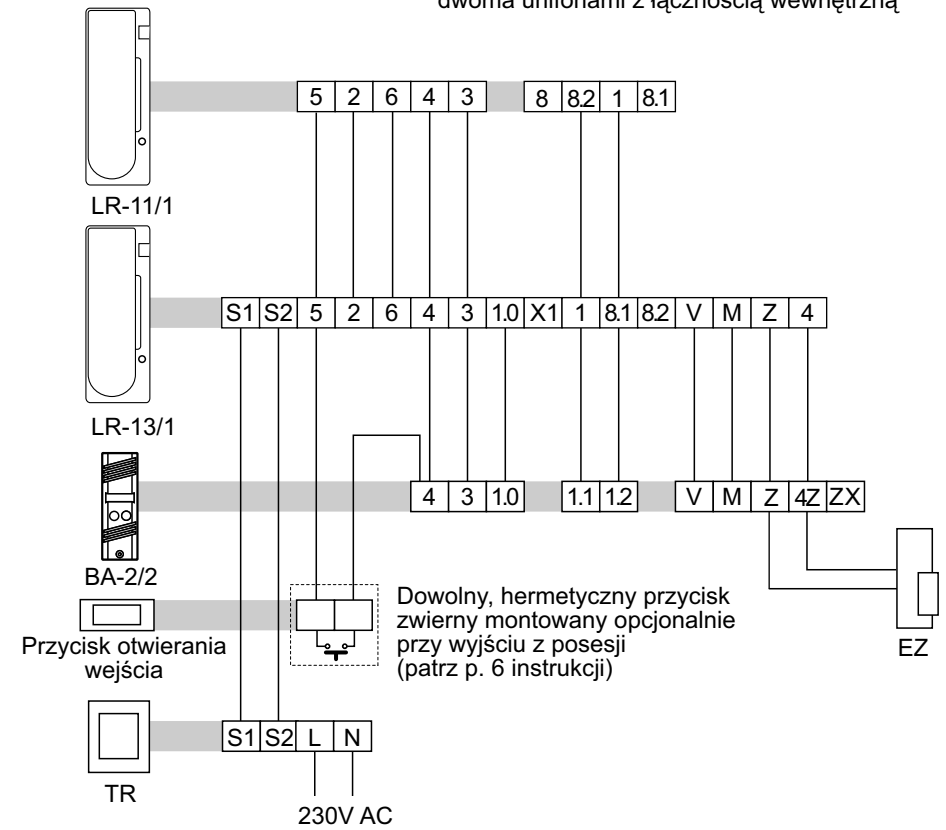


*Uwaga: liczby przy przewodach oznaczają minimalną liczbę żył
N - ilość unifonów
pierwszy przycisk wywołuje unifon 1
drugi przycisk wywołuje unifon 2*

Rys. 8 Schemat blokowy połączeń bramofonu Bastion z jedną dwuprzyciskową kasetą rozmówną i dwoma unifonami z łącznością wewnętrzną



Rys. 9 Schemat połączeń bramofonu Bastion z jedną dwuprzyciskową kasetą rozmówną i dwoma unifonami z łącznością wewnętrzną

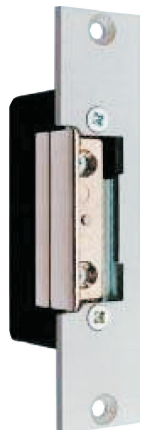


Rys. 9 Schemat połączeń bramofonu Bastion z jedną dwuprzyciskową kasetą rozmówną i dwoma unifonami z łącznością wewnętrzną

ELEKTROZACZEPY



OPENERS & CLOSERS



1. Informacje ogólne

- Elektrozaczepy Openers&Closers produkowane są ze specjalnie dobieranych materiałów wysokiej jakości, tak że wytrzymują 300000 cykli "otwórz-zamknij".
- Elektrozaczepy O&C działają nawet przy stałym nacisku na drzwi do 20 kg i mogą w zależności od modelu wytrzymać nacisk od 200 do 500 kg nie odkształcając się nadal pracując normalnie.
- Elektrozaczepy O&C charakteryzują się małym poborem prądu, dzięki czemu mogą współpracować z urządzeniami zasilanymi z baterii lub akumulatora
- Elektrozaczepy O&C są odporne na korozję i mogą pracować w naszych warunkach klimatycznych
- Elektrozaczepy O&C produkowane są w wielu odmianach realizujących różne funkcje dodatkowe i z różnymi typami cewek, co umożliwia ich stosowanie w większości systemów kontroli dostępu.

2. Odmiany elektrozaczepów O&C.

- Wszystkie odmiany produkowane są jako lewe i prawe (niektóre jako odwracalne), co umożliwia dopasowanie ich do wszystkich rodzajów drzwi

Z regulowaną zapadką- umożliwiają takie ustawienie zapadki, aby drzwi po zamknięciu nie miały luzów, a równocześnie nie wywierały zbyt silnego nacisku na zapadkę.

- z wyłącznikiem. Umożliwiają ręczne odblokowanie zapadki
- z mechaniczną pamięcią- umożliwiają impulsowe sterowanie elektrozaczepem
- o odwrotnym działaniu- elektrozaczepy blokowane po podaniu napięcia na cewkę (normalnie pozostające w stanie otwarcia)
- kombinowane- elektrozaczepy realizujące kombinacje wymienionych wyżej funkcji, np. z regulowaną zapadką i wyłącznikiem, wyłącznikiem i pamięcią, itd.

- o wzmocnionej konstrukcji- wytrzymują nacisk na drzwi do 1000 kg
- z wbudowanym czujnikiem otwarcia drzwi- wykorzystywane w systemach kontroli dostępu i do sygnalizacji niedomknięcia czy otwarcia drzwi.
- elektrozaczepy symetryczne- uniwersalne, stosowane zarówno do drzwi lewych i prawych, zwłaszcza do drzwi wykonanych z prefabrykowanych profili, np. aluminiowych

3. Zasilanie elektrozaczepu

Aby umożliwić współpracę elektrozaczepów z różnymi urządzeniami sterującymi są one dostępne w pięciu wersjach przystosowanych do różnych napięć zasilania

- 8 do 12 V AC/DC 0,65`/0,9 A
- 12 V AC 0,22 A
- 24 V AC/DC 0,15`/0,22 A
- 12 V DC 0,22 A
- 24 V DC 0,12 A

4. Wyposażenie dodatkowe

Aby umożliwić wygodne zamontowanie elektrozaczepu w różnych miejscach drzwi i furtek dostępnych jest kilkanaście rodzajów listew mocujących: krótkich, długich, płaskich, kątowych, prawych, lewych i odwracalnych.

Wyłączny importer elektrozaczepów O&C

 **LASKOMEX**[®]
ul. Dąbrowskiego 249, 93-231 Łódź
tel. (0-42) 671 88 00, fax 671 88 88
e-mail: handel@laskomex.com.pl
http://www.laskomex.com.pl

ELEKTROZACZEPY



OPENERS & CLOSERS



1. Informacje ogólne

- Elektrozaczepy Openers&Closers produkowane są ze specjalnie dobieranych materiałów wysokiej jakości, tak że wytrzymują 300000 cykli "otwórz-zamknij".
- Elektrozaczepy O&C działają nawet przy stałym nacisku na drzwi do 20 kg i mogą w zależności od modelu wytrzymać nacisk od 200 do 500 kg nie odkształcając się nadal pracując normalnie.
- Elektrozaczepy O&C charakteryzują się małym poborem prądu, dzięki czemu mogą współpracować z urządzeniami zasilanymi z baterii lub akumulatora
- Elektrozaczepy O&C są odporne na korozję i mogą pracować w naszych warunkach klimatycznych
- Elektrozaczepy O&C produkowane są w wielu odmianach realizujących różne funkcje dodatkowe i z różnymi typami cewek, co umożliwia ich stosowanie w większości systemów kontroli dostępu.

2. Odmiany elektrozaczepów O&C.

- Wszystkie odmiany produkowane są jako lewe i prawe (niektóre jako odwracalne), co umożliwia dopasowanie ich do wszystkich rodzajów drzwi

Z regulowaną zapadką- umożliwiają takie ustawienie zapadki, aby drzwi po zamknięciu nie miały luzów, a równocześnie nie wywierały zbyt silnego nacisku na zapadkę.

- z wyłącznikiem. Umożliwiają ręczne odblokowanie zapadki
- z mechaniczną pamięcią- umożliwiają impulsowe sterowanie elektrozaczepem
- o odwrotnym działaniu- elektrozaczepy blokowane po podaniu napięcia na cewkę (normalnie pozostające w stanie otwarcia)
- kombinowane- elektrozaczepy realizujące kombinacje wymienionych wyżej funkcji, np. z regulowaną zapadką i wyłącznikiem, wyłącznikiem i pamięcią, itd.

- o wzmocnionej konstrukcji- wytrzymują nacisk na drzwi do 1000 kg
- z wbudowanym czujnikiem otwarcia drzwi- wykorzystywane w systemach kontroli dostępu i do sygnalizacji niedomknięcia czy otwarcia drzwi.
- elektrozaczepy symetryczne- uniwersalne, stosowane zarówno do drzwi lewych i prawych, zwłaszcza do drzwi wykonanych z prefabrykowanych profili, np. aluminiowych

3. Zasilanie elektrozaczepu

Aby umożliwić współpracę elektrozaczepów z różnymi urządzeniami sterującymi są one dostępne w pięciu wersjach przystosowanych do różnych napięć zasilania

- 8 do 12 V AC/DC 0,65`/0,9 A
- 12 V AC 0,22 A
- 24 V AC/DC 0,15`/0,22 A
- 12 V DC 0,22 A
- 24 V DC 0,12 A

4. Wyposażenie dodatkowe

Aby umożliwić wygodne zamontowanie elektrozaczepu w różnych miejscach drzwi i furtek dostępnych jest kilkanaście rodzajów listew mocujących: krótkich, długich, płaskich, kątowych, prawych, lewych i odwracalnych.

Wyłączny importer elektrozaczepów O&C

 **LASKOMEX**[®]
ul. Dąbrowskiego 249, 93-231 Łódź
tel. (0-42) 671 88 00, fax 671 88 88
e-mail: handel@laskomex.com.pl
http://www.laskomex.com.pl