



---

Instalacja i użytkowanie

**BASTION ORION**

A decorative graphic consisting of several small, semi-transparent orange circles of varying sizes, arranged in a loose, circular pattern around the word "ORION" in the title.

## SPIS TREŚCI

1. Warunki eksploatacji	2
2. Przeznaczenie i cechy wideodomofonu	2
3. Elementy wideodomofonu	3
- Monitor MVC-7001	3
- Panel zewnętrzny BVC-7001	3
- Zasilacz ZS-15	4
- Elektrozaczep	4
- Zasilacz do elektrozaczepu	4
4. Przygotowanie do montażu	4
- Określenie miejsc montażu elementów	4
- Wykonanie instalacji elektrycznej	5
- Schematy blokowe	6
- Schematy połączeniowe	6
5. Montaż i podłączenie elementów	8
- Montaż i podłączenie monitora MVC-7001	8
- Montaż i podłączenie panela BVC-7001	8
- Montaż i podłączenie zasilacza	9
- Montaż i podłączenie elektrozaczepu	9
6. Korzystanie wideodomofonu	9
7. Konserwacja wideodomofonu	10
8. Dane techniczne	10

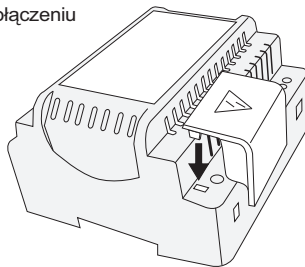
## 1. WARUNKI EKSPLOATACJI

- Przed przystąpieniem do instalacji i korzystania z wideodomofonu należy zapoznać się z instrukcją instalacji i użytkowania.
- Instalacja elektryczna powinna być wykonana zgodnie z normą PN-IEC 60364-1 przez uprawnioną do tego osobę.
- Instalacja elektryczna wideodomofonu powinna być wykonana w taki sposób, aby nie była narażona na bezpośrednie wyładowania atmosferyczne.
- Elementy wideodomofonu należy wykorzystywać zgodnie z ich przeznaczeniem. Stosowanie elementów wideodomofonu w innym celu, łączenie z urządzeniami innymi niż wymienione w instrukcji lub łączenie w sposób inny niż zalecany przez producenta może prowadzić do ich uszkodzenia, pożaru lub porażenia prądem.
- Nie należy zakrywać otworów w obudowie monitora
- Nie należy wkładać żadnych metalowych przedmiotów w otwory znajdujące się w obudowie monitora i zasilacza ponieważ grozi to porażeniem prądem elektrycznym lub pożarem.
- Panel zewnętrzny należy montować w miejscu o małym natężeniu hałasu.
- Panel zewnętrzny zasilany jest napięciem pobieranym z wideomonitora. Pod zaciski +Vcc i Masa w panelu zewnętrznym nie należy podłączać napięcia z zewnętrznego zasilacza.
- Podłączenia elementów wideodomofonu do instalacji elektrycznej należy dokonywać przy zasilaczu **odłączonym** od sieci energetycznej.



### UWAGA!

Dla zapewnienia bezpieczeństwa po dołączeniu przewodów zasilania z sieci 230V do zasilacza należy założyć osłonkę zacisków sieciowych (element z tworzywa w komplecie zasilacza). Sposób montażu osłony został przedstawiony na rysunku. Wszelkie połączenia wykonywać przy wyłączonym napięciu zasilania.



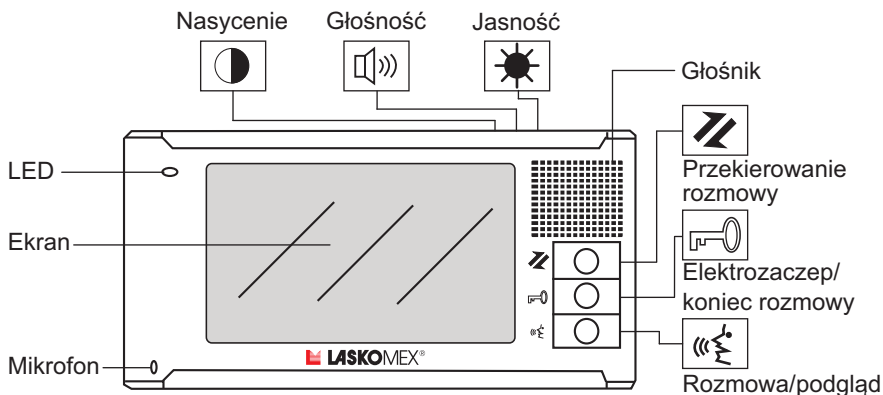
## 2. PRZEZNACZENIE I CECHY WIDEODOMOFONU

- Wideodomofon Bastion Orion przeznaczony jest do domów jednorodzinnych, firm, instytucji i zakładów usługowych.
- Do panela zewnętrznego można podłączyć dwa monitory.
- Wideomonitor jest urządzeniem głośnomówiącym, wyposażonym w kolorowy wyświetlacz TFT, pracującym w systemie duplex (komunikacja głosowa w dwie strony bez ręcznego sterowania kierunkiem rozmowy).
- Panel zewnętrzny montowany jest podtynkowo.
- W panelu znajduje się kolorowa kamera i oświetlacz z diod LED ułatwiający obserwację twarzy rozmówcy w nocy.

### 3. ELEMENTY WIDEODOMOFONU BASTION ORION

#### Monitor MVC-7001

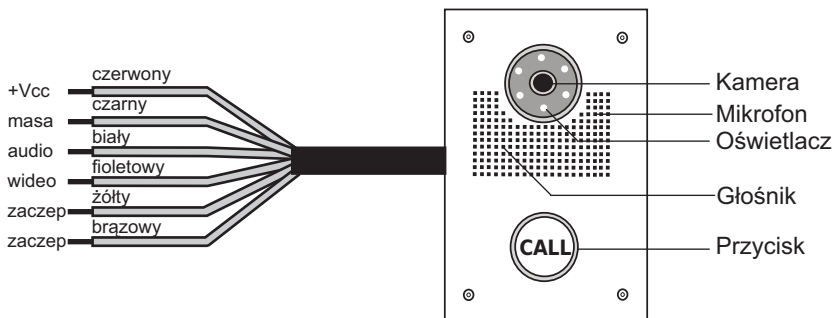
Jest to głośnomówiący (bezsłuchawkowy) monitor z kolorowym wyświetlaczem TFT o przekątnej 5,8". Wyposażony jest on w regulację jasności obrazu, nasycenia barw oraz głośności. Przyciski funkcyjne umożliwiają odbieranie rozmowy, włączanie podglądu, przekierowanie rozmowy na drugi monitor (opcjonalnie) oraz zwalnianie blokady wejścia.



Rys 1. Wideomonitor MVC-7001

#### Panel zewnętrzny BVC-7001

Wandaloodporny panel wykonany ze stali nierdzewnej z kolorową kamerą, oświetlaczem kamery, głośnikiem, mikrofonem i przyciskiem wywołania. W panelu istnieje możliwość regulacji kamery w poziomie i w pionie. Panel montowany jest podtynkowo. W panelu znajduje się przełącznik zwalnający elektrozaczep po użyciu przycisku w monitorze.



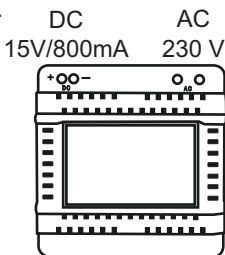
Rys 2. Panel zewnętrzny BVC-7001

### Zasilacz ZS-15

Zasilacz napięcia stałego, 15V DC/800 mA do montażu na szynie DIN.

Służy do zasilania monitora i pośrednio panela zewnętrznego.

Posiada stopień ochrony IP30.



Rys 3. Zasilacz ZS-15

Dodatkowo w opakowaniu znajdują się:

- uchwyt montażowy
- wkręty montażowe
- wtyki niezbędne do podłączenia zestawu

Elementy dodatkowe **nie wchodzące** w skład zestawu podstawowego:

### Elektrozaczep

W wideodomofonie należy stosować elektrozaczepy na napięcie 12V AC/1A max. Przy wyborze elektrozaczepu należy uwzględnić budowę mechaniczną furki lub drzwi, które będzie blokować, oraz ich typ (lewe lub prawe). Można stosować np. elektrozaczepy firmy Openers&Closers (szczegóły techniczne na [www.laskomex.com.pl](http://www.laskomex.com.pl)).

### Zasilacz do elektrozaczepu

Zasilacz napięcia zmiennego 12V AC/800mA używany do zasilania elektrozaczepu, do montażu na szynie DIN.

## 4. PRZYGOTOWANIE DO MONTAŻU

### Określenie miejsc, w których zamontowane zostaną elementy wideodomofonu.

- Monitor należy zamontować w takim miejscu, aby na ekran nie padało silne światło (z lampy, okna itp.), ponieważ może to utrudnić obserwację obrazu na ekranie monitora.
- Monitora nie należy montować w miejscu w którym będzie on narażony na działanie wilgoci, np. w łazienkach.
- Monitor powinien być zamontowany z dala od źródeł silnych zakłóceń elektromagnetycznych (przewodów instalacji elektrycznej budynku, telewizorów itp.).
- Monitor należy montować z dala od źródeł ciepła - piecy, grzejników itp.
- Panel zewnętrzny należy montować w takim miejscu, aby obiektyw znajdującej się w nim kamery nie był skierowany bezpośrednio w stronę silnego źródła światła (słońca, silnie świecącej latarni), ponieważ znacznie utrudni to lub uniemożliwi obserwację twarzy rozmówców.

- Obraz uzyskany na ekranie zależy od wysokości, na jakiej montowany jest panel. Zalecana wysokość to ok. 150 cm. Wysokość ta zapewnia możliwość obserwacji twarzy dorosłej osoby przeciętnego wzrostu znajdującej się ok. 50 cm od panela. Wysokość montażu najlepiej dobrać według własnego uznania.
- Nie należy montować panela zewnętrznego w odległości większej niż 100 m od monitora (przy zachowaniu odpowiednich przekrojów przewodu).
- Zasilacz należy zamontować wewnątrz pomieszczenia, w miejscu, w którym nie będzie on narażony na działanie wilgoci (stopień ochrony IP30). Zasilacz najlepiej zamontować na szynie DIN w elektrycznej skrzynce instalacyjnej.
- Zalecenia te dotyczą zarówno zasilacza do monitora i zasilacza do elektrozaczeput. Zasilacz elektrozaczeput może być montowany w pobliżu panela zewnętrznego (np. w skrzynce instalacyjnej w słupku ogrodzenia).

### Wykonanie instalacji elektrycznej wideodomofonu.

Połączenie elementów wideodomofonu należy wykonać przewodem spełniającym wymagania z tabeli nr 1.

Przy odległościach monitor - panel zewnętrzny większych niż 20 m do przesyłania sygnału wideo należy stosować kabel koncentryczny 75Ω. Sposób podłączenia kabla koncentrycznego przedstawiony jest na rysunku 7.

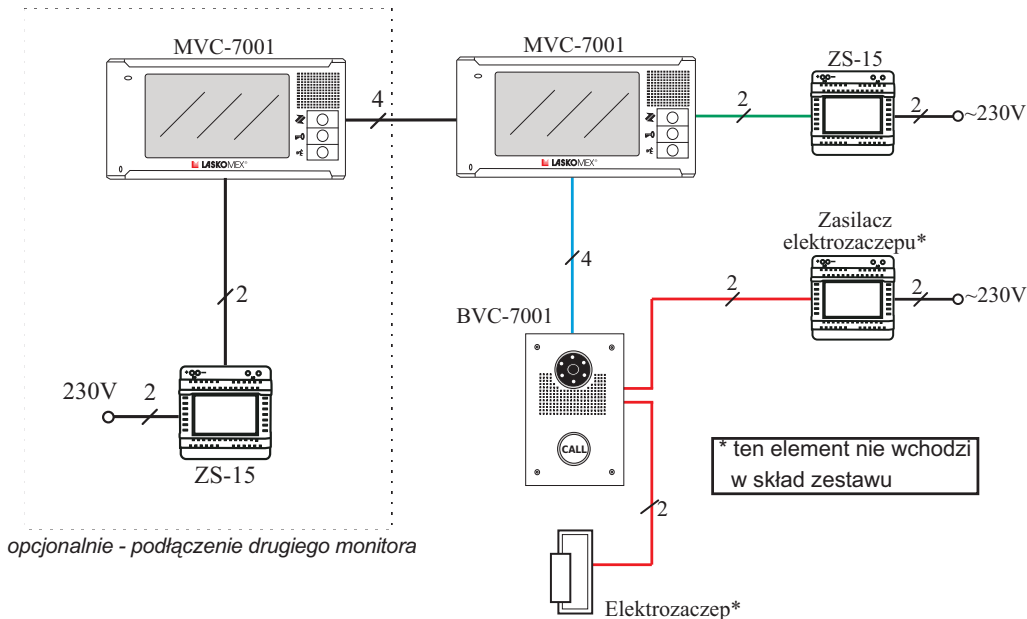
Maksymalna odległość między panelem zewnętrznym a monitorem nie powinna przekraczać 100m.

Do układania w ziemi i na zewnątrz pomieszczeń należy stosować przewody z zaporą przeciwwilgociową. Liczba żył w przewodach podana jest na schemacie jednokreskowym (rys. 4).

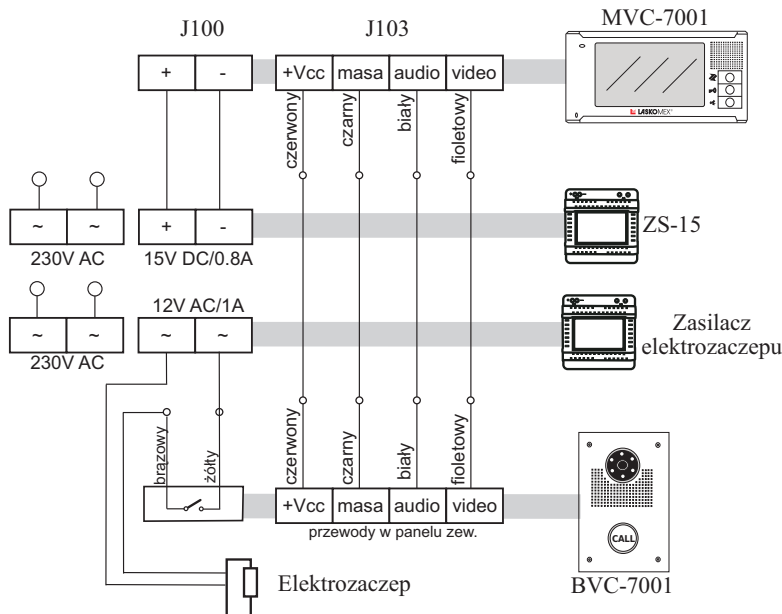
**UWAGA:** Należy zwrócić szczególną uwagę na **jakość** stosowanych przewodów połączeniowych, a także na odpowiednią **izolację** wszelkich połączeń szczególnie w warunkach narażonych na działanie czynników atmosferycznych. Zalecane stosowanie puszek montażowych hermetycznych i koszulek termokurczliwych w miejscach połączeń przewodów. Niedostosowanie się do powyższych zaleceń może doprowadzić do nieprawidłowego działania urządzenia.

POŁĄCZENIE		ODLEGŁOŚĆ		
		<20m	<50m	<100m
panel - monitor	+Vcc,masa,audio	0,2mm <sup>2</sup>	0,44mm <sup>2</sup>	0,75mm <sup>2</sup>
	video	0,2mm <sup>2</sup>	kabel koncentryczny	
monitor - monitor		0,75mm <sup>2</sup>	—	
zasilacz - panel, zasilacz - monitor		1mm <sup>2</sup>	1.5mm <sup>2</sup>	2.5mm <sup>2</sup>
zasilacz - 230V		maksymalnie 4m, 1mm <sup>2</sup>		

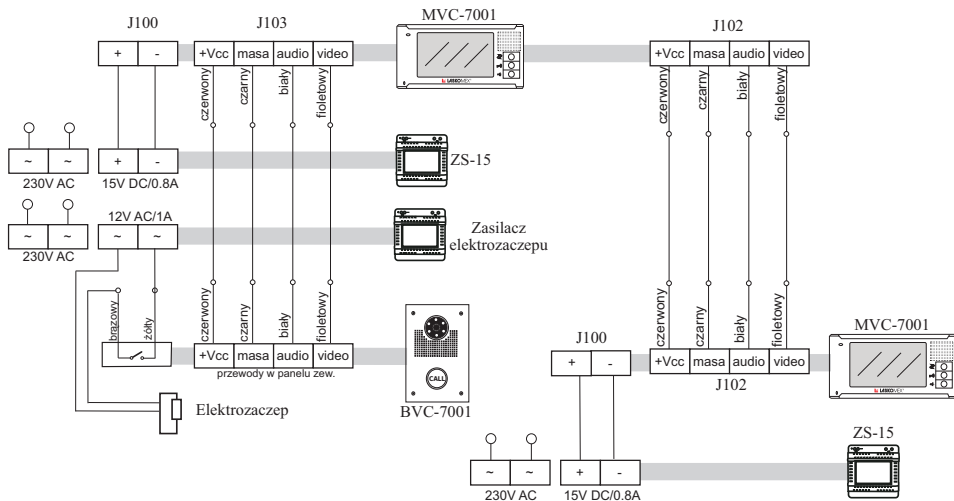
Tabela 1. Minimalne przekroje przewodów w zależności od odległości między elementami domofonu



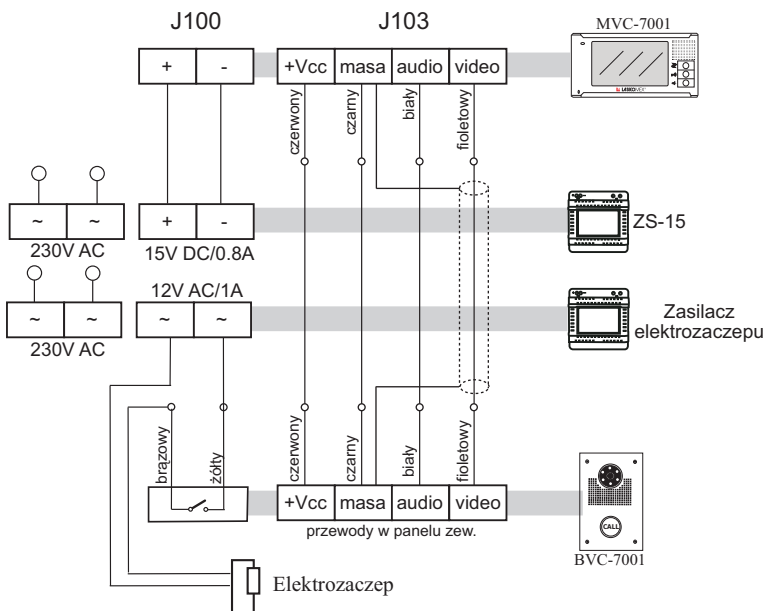
Rys 4. Podłączenie zestawu wideodomofonowego Orion - schemat jednokreskowy



Rys 5. Schemat ideowy podłączenia elementów zestawu wideodomofonowego Orion



Rys 6. Schemat ideowy podłączenia elementów zestawu wideodomfonowego Orion z dodatkowym monitorem



Rys 7. Schemat ideowy podłączenia elementów zestawu wideodomfonowego Orion przy użyciu kabla koncentrycznego



## 5. MONTAŻ I PODŁĄCZENIE ELEMENTÓW WIDEODOMOFONU

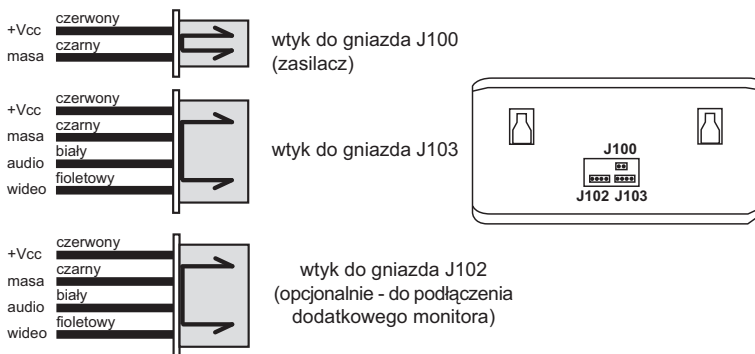
### Montaż i podłączenie monitora MVC-7001

Dla wygody montażu, w miejscu, w którym montowany będzie monitor można umieścić w ścianie standardową puszkę instalacyjną i wprowadzić do niej przewody instalacji elektrycznej wideodomofonu. Po zamontowaniu monitor powinien w całości zakryć puszkę instalacyjną. Ułatwi to podłączenie i zamocowanie monitora.

- Monitor mocowany jest na metalowym uchwycie, przykręconym do ściany. Aby zamontować uchwyt, należy przyłożyć go do ściany w miejscu montażu, zaznaczyć miejsca pod kołki rozporowe.
- W zaznaczonych miejscach wywiercić otwory i przymocować uchwyt do ściany przy pomocy kołków rozporowych.
- Do przewodów instalacji podłączyć zgodnie ze schematem wtyki przeznaczone do gniazd J100 i J103, znajdujące się w zestawie, lutując je do przewodów instalacji elektrycznej. Miejsca lutowania i odizolowane części przewodów zabezpieczyć przed zwarcieniem przy pomocy koszulki termokurczliwej lub izolacji. Podłączyć wtyki do gniazd.
- Zamocować monitor na uchwycie montażowym.

### Podłączenie dodatkowego monitora

Aby podłączyć dwa monitory MVC-7001 do jednego panela zewnętrznego należy w dodatkowym monitorze doprowadzić osobne zasilanie (gniazdo J100) oraz połączyć oba monitory przy pomocy gniazd J102. Gniazdo J103 w drugim monitorze nie jest wykorzystywane. Patrz rysunki 4 i 6.

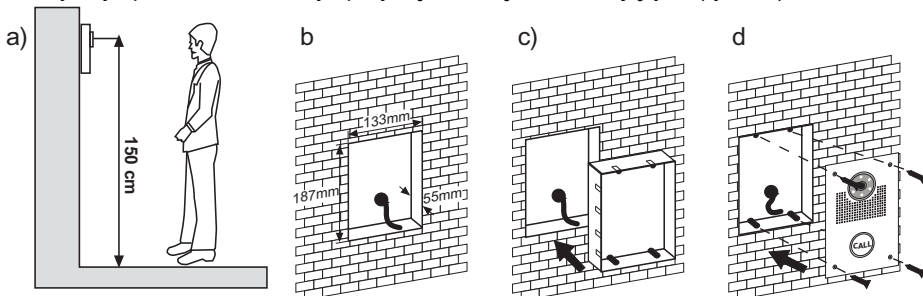


Rys 8. Złącza w monitorze MVC-7001

### Montaż i podłączenie panela zewnętrznego.

- Odkręcić śruby mocujące panel do obudowy
- Obudowę przyłożyć w miejscu montażu, zaznaczyć miejsce i wykonać otwór pod obudowę o wymiarach 187x133x55mm. Do wykonanego otworu doprowadzić przewody instalacji elektrycznej (patrz rys. 9b). Obiektyw kamery powinien znajdować się na wysokości ok. 150 cm (patrz rys. 9a).
- Wykonać okrągły otwór w obudowie, przełożyć przez niego przewód instalacji elektrycznej oraz przykleić obudowę do otworu w ścianie (rys. 9c).

- Podłączyć przewody zgodnie ze schematem. Z panela zewnętrznego wychodzi kabel z kolorowymi przewodami (patrz rys. 2 i 5). Przewody te należy połączyć z przewodami instalacji elektrycznej wideodomofonu lutując je. Miejsca lutowania i odizolowane części przewodów zabezpieczyć przed zwarcim przy pomocy koszulki termokurczliwej lub izolacji.
- Przyłożyć panel do obudowy i przykręcić wkrętami mocującymi (rys. 9d).



Rys 9. Montaż panela zewnętrznego

### Montaż zasilacza

Zasilacz przystosowany jest do montażu na szynie DIN. Można go zamocować w skrzynce instalacyjnej z szyną DIN lub na metalowym uchwycie, który należy przymocować wcześniej do ściany kołkami rozporowymi (uchwyt dostarczany jest wraz z urządzeniem). Następnie podłączyć przewody zgodnie ze schematem połączeń. Dla zapewnienia bezpieczeństwa po dołączeniu przewodów zasilania z sieci 230V do zasilacza należy założyć osłonkę zacisków sieciowych (element z tworzywa w komplecie zasilacza).

### Montaż Elektrozapępu

Elektrozacpek sterowany jest przy pomocy przekaźnika znajdującego się w panelu zewnętrznym i wymaga zasilania z dodatkowego zasilacza prądu zmiennego. Elektrozapcek zamontować w furcie lub drzwiach wejściowych zgodnie z zaleceniami producenta. Następnie połączyć zgodnie ze schematem połączeń (rysunki 5, 6 i 7) przewody w panelu zewnętrznym (żółty i brązowy), przewody zasilacza oraz elektrozapcek.

## 6. KORZYSTANIE Z WIDEODOMOFONU

- Wciśnięcie przycisku wywołania w panelu zewnętrznym uruchomi sygnał wywołania w monitorze oraz załączy podgląd obrazu z kamery (w przypadku zainstalowanego dodatkowego monitora sygnał wywołania oraz podgląd obrazu z kamery pojawią się na obydwu monitorach).
- Aby włączyć komunikację głosową należy wcisnąć przycisk \* $\xi$ \* (rozmowa, patrz rys. 1) W przypadku zainstalowanych dwóch monitorów, po nawiązaniu komunikacji głosowej w jednym monitorze, drugi się wyłącza.
- Jeżeli komunikacja głosowa po wywołaniu nie zostanie uaktywniona, to monitor zostanie automatycznie wyłączony po czasie ok. 1 minuty.
- Czas rozmowy jest ograniczony do ok. 100s. Po upływie tego czasu rozmowa zostanie automatycznie zakończona.

- Aby zakończyć rozmowę należy ponownie wcisnąć przycisk «☎» (rozmowa).
- W dowolnym momencie trwania rozmowy można uruchomić elektrozaczep wciskając w monitorze przycisk «☎». Czas działania przekaźnika elektrozaczepu jest limitowany (ok 5s.) i nie zależy od długości wciśnięcia przycisku. **Elektrozaczep uruchamiany jest w chwili zwolnienia przycisku «☎».**
- W monitorze można w dowolnym momencie włączyć podgląd obrazu z kamery. W tym celu należy wcisnąć przycisk «☎» (rozmowa). Jednocześnie z załączeniem podglądu z kamery, nawiązuje się komunikacja głosowa.
- Przycisk przekierowania rozmowy «↔» wciśnięty podczas nawiązanego połączenia powoduje przekierowanie rozmowy na drugi monitor - pierwotny monitor się wyłącza, natomiast w drugim pojawia się sygnał wywołania oraz podgląd z kamery (bez trybu audio).
- Aby odebrać przekierowaną rozmowę należy wcisnąć przycisk «☎» (rozmowa).
- W monitorze MVC-7001 znajdują się elementy regulacyjne, umożliwiające zmianę głośności, jasności obrazu oraz nasycenia kolorów (patrz rys. 1).

## 7. KONSERWACJA

Elementy wideodomofonu należy czyścić wilgotną szmatką lub przy użyciu preparatów do czyszczenia elementów wykonanych z tworzyw sztucznych.

### UWAGA!

Do czyszczenia elementów wideodomofonu nie należy używać środków zawierających rozpuszczalniki ani materiałów ściernych, ponieważ ich stosowanie może doprowadzić do trwałego uszkodzenia powierzchni obudowy!

Podczas czyszczenia należy unikać zalania elementów wideodomofonu wodą lub środkami czyszczącymi, ponieważ może to doprowadzić do uszkodzenia wideodomofonu i porażenia prądem elektrycznym!

## 8. DANE TECHNICZNE

### Monitor MVC-7001

Przekątna ekranu	5,8''
Wymiary	220x110x28mm
Zasilanie	15V DC/0.8A
Temperatura pracy	0°C...40°C

### Panel BVC-7001

Wymiary	204x150x55mm
Temperatura pracy	-20°C...55°C
Stopień ochrony	IP55

### Zasilacz ZS-15

Napięcie wejściowe	230V AC
Napięcie wyjściowe	15V DC/0.8A max.
Wymiary	87x87x60
Temperatura pracy	0°C...40°C
Stopień ochrony	IP30

## WSKAZÓWKI DOTYCZĄCE OCHRONY ŚRODOWISKA

Produkt został oznaczony symbolem przekreślonego kosza, zgodnie z europejską dyrektywą 2002/96/WE o zużyтым sprzęcie elektrycznym i elektronicznym. Po jego zużyciu lub zakończeniu użytkowania nie może być umieszczony wraz z innymi, zwykłymi odpadami pochodzącymi z gospodarstw domowych. Użytkownik produktu jest zobowiązany do oddania go prowadzącym zbieranie zużytego sprzętu elektrycznego i elektronicznego, jak lokalne zbiórki, sklepy, punkty wytypowane przez producenta oraz odpowiednie gminne jednostki zbierania odpadów.



Lista punktów zbierania zużytego sprzętu firmy LASKOMEX dostępna jest na [www.laskomex.com.pl](http://www.laskomex.com.pl) lub pod nr telefonicznym **42 671 88 68**.

Opakowanie produktu należy usuwać zgodnie z przepisami ochrony środowiska.

### **Pamiętaj!**

**Selektywne przekazywanie do utylizacji zużytego sprzętu elektrycznego i elektronicznego znacznie przyczynia się do ochrony zdrowia i życia ludzi oraz ochrony środowiska naturalnego.**

**Zwrot materiałów opakowaniowych do obiegu materiałowego oszczędza surowce i zmniejsza powstawanie odpadów.**