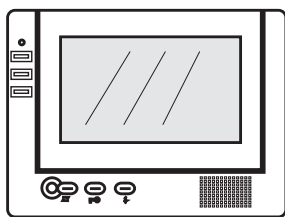
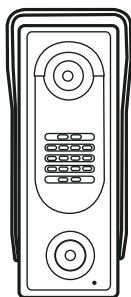


Lieferumfang Video-Haussprechanlage

Bastion draco



Installations- und Bedienungsanleitung

Inhaltsübersicht

1. Betriebsbedingungen	2
2. Bestimmung und Beschreibung der Video-Haussprechanlage	2
3. Bauteile der Video-Haussprechanlage BASTION DRACO	2
- MVC-6501 Monitor	2
- BVC-6501 Außenstation	3
- ZS-15 Netzteil	4
- Der Anzapfung	4
- Das Netzteil für Anzapfung	4
4. Vorbereiten zum Aufstellen	5
- Die Kennzeichnung der Stellen, an denen Bauteile der Haussprechanlage aufgestellt werden.	5
- Die Ausführung des elektrischen Anschlusses der Video-Haussprechanlage	5
- Anschluss und Übersichtsschaltplan	6
5. Montage und Anschluss der Bauteile der Video-Haussprechanlage	8
- Montage und Anschluss des MVC-6501 Monitors	8
- Montage und Anschluss der Außenstation	9
- Montage des Netzteiles	9
- Montage der Anzapfung	9
6. Anwendungsmöglichkeiten der Video-Haussprechanlage	9
7. Wartung	10
8. Technische Daten	10

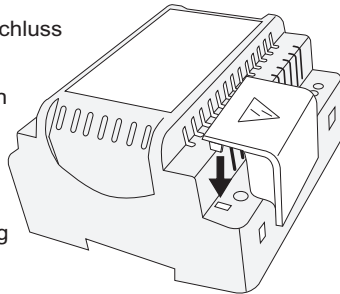
1. BETRIEBSBEDINGUNGEN

- Vor der Installation und vor der Benutzung der Video-Haussprechanlage machen Sie sich bitte mit der Montage- und Betriebsanleitung bekannt.
- Elektrischer Anschluss ist von berechtigtem Fachpersonal nach der PN-IEC 60364-1 Norm durchzuführen.
- Elektrischer Anschluss der Haussprechanlage ist nicht in unmittelbarer Nähe von starken elektromagnetischen Feldern (Gewitterentladungen) durchzuführen.
- Alle Bauteile der Video-Haussprechanlage dürfen nur für die hierfür gedachte Benutzung verwendet werden. Zweckentfremdung der Bauteile der Video-Haussprechanlage, die Verbindung mit den anderen als unten genannten Geräten oder die ungeeignete Verbindung den Anweisungen des Herstellers nicht entsprechend kann Schädigungen an der Anlage, Brand oder elektrischen Schlag herbeiführen.
- Löcher im Monitorgehäuse bitte nicht bedecken.
- Keine metallischen Gegenstände bitte ins Innere des Monitorgehäuses und des Netzteiles einlegen, ansonsten besteht Feuer- und elektrischer Schlaggefahr.
- Außenstation bitte an der Außenstelle montieren, die einen niedrigen Lärmpegel aufweist.
- Außenstation wird mit Spannung vom Video-Monitor aus versorgt. An die +Vcc und GND Klemmen an der Außenstation darf man nicht die Spannung vom externen Netzgerät aus anschließen.
- Der Anschluss der Bauelemente der Video-Haussprechanlage an elektrische Installation darf nur bei dem vom Starkstromnetz abgeschalteten Netzgerät durchgeführt werden.



ACHTUNG!

Zur Sicherheitsstellung sind nach dem Anschluss der Speiseleitungen (Netzwerk) 230V zum Netzteil die Netzklemmen mit Abdeckungen zu versehen (dieses Bauteil aus Werkstoff, im Lieferumfang mit dem Netzteil).
Montageart wie in der Abbildung gezeigt.
Alle Anschlüsse sind ohne Speisespannung (abgeschaltete) auszuführen.



2. BESTIMMUNG UND BESCHREIBUNG DER VIDEO-HAUSSPRECHANLAGE

- Video-Haussprechanlage ist für Einfamilienhäuser, Unternehmen, Einrichtungen und Dienstleistungsunternehmen bestimmt.
- An der Außenstation können bis zu 2 Monitore angeschlossen werden.
- In Video-Haussprechanlage wird Monitor mit TFT Farbdisplay verwendet. Dieser Freisprechmonitor arbeitet im Duplex - System (Sprechverkehr in beide Richtungen ohne manuelle Ansteuerung der Gesprächsrichtung)
- Aufputzinstallation der Außenstation
- Die Außenstation ist mit Farbkamera, Beleuchter, bestückt mit 6 LED Leuchtdioden ausgestattet, der die Beobachtung des Gesichts des Gesprächspartners bei Nacht erleichtert.

3. BAUTEILE DER VIDEO-HAUSSPRECHANLAGE BASTION DRACO

MVC-6501 Monitor

Hörerlose Freisprechmonitor mit 7'' TFT Farbdisplay. Der Monitor ist mit der Regulationsfunktion von Bildhelligkeit, Lautstärke und Kontrast ausgestattet. Die Funktionstasten ermöglichen die Freigabe für die Eingang-Sperre, die Annahme des Gesprächs und das Einschalten der Vorschau.

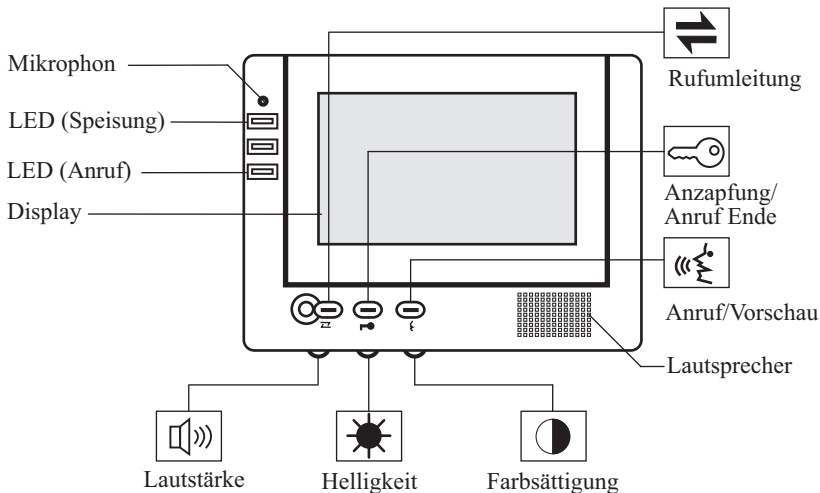


Abb. 1. MVC-6501 Monitor

BVC-6501 Außenstation

Vandalensichere Außenstation mit Farbkamera, Beleucher/Kamera, Lautsprecher und Ruftaste. Aufputzinstallation der Außenstation. Die Außenstation verfügt über ein Relais, das für die Freigabe der Anzapfung nach der Betätigung der Taste am Monitor zuständig ist.

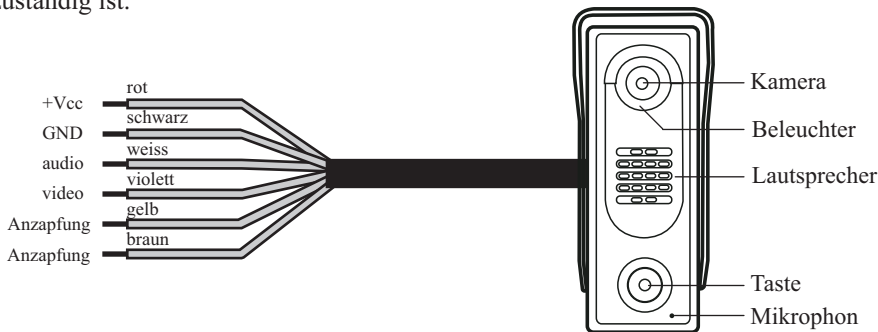


Abb. 2. MVC-6501 Außenstation

ZS-15 Netzteil

Gleichspannungs-Netzteil, 15V DC/800 mA für die Montage auf der DIN Schiene dient zur Stromversorgung des Monitors und der Außenstation.

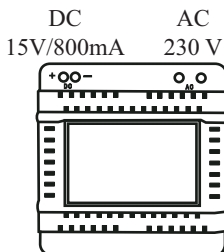


Abb. 3. ZS-15 Netzteil

Zusätzlicher Verpackungsinhalt:

- Montageschiene
- Montageschrauben
- Notwendige Stecker zum Anschluss des Lieferumfangs

Sonderzubehör im elementar Lieferumfang nicht enthalten:

Der Anzapfung (im Lieferumfang nicht enthalten)

Zur Video-Haussprechanlage soll man max. 12V AC/1A. Anzapfung verwenden. Bei der Auswahl der Anzapfung soll man den Pforte- oder Türbau und den Typ (links - rechts Öffnungsrichtung) berücksichtigen. Die Anzapfung dient zum Sperren. Man kann z.B. Anzapfungen von Openers&Closers Firma (Details auf www.laskomex.com.pl) verwenden.

Das Netzteil für Anzapfung (Die Wahl - im elementar Lieferumfang nicht enthalten)

Wechselspannungs-Netzteil 12V AC/800 mA für die Montage auf der DIN Schiene.

Das Netzteil wird zum Speisen der Anzapfung verwendet (im Lieferumfang nicht enthalten)

4. VORBEREITEN ZUM AUFSTELLEN

Die Kennzeichnung der Stellen, an denen Bauteile der Haussprechanlage aufgestellt werden.

- Der Monitor soll an solcher Stelle montiert werden, damit starke Lichtstrahlen auf den Bildschirm nicht fallen (z.B. nicht in der Nähe von der Lampe oder dem Fenster), denn das kann das Sichtfeld auf dem Bildschirm des Monitors beeinträchtigen.
- Den Monitor soll man niemals an Stellen montieren, die hoher Feuchtigkeit ausgesetzt sind. z.B. nicht im Badezimmer.
- Der Monitor soll von den Quellen starker elektromagnetischer Störungen weit entfernt montiert werden (weit von den elektrischen Leitungen der Gebäude, der Fernseher).
- Den Monitor darf man nicht in der Nähe von Hitze abstrahlenden Vorrichtungen (wie Ofen, Heizkörper etc.) montieren.
- Die Außenstation soll an solcher Außenstelle montiert werden, damit das Objektiv der Kamera unmittelbar auf extrem helle Lichtquellen (z.B. Sonne, starke Laterne) nicht gerichtet wird. Ansonsten wird das Sichtfeld wesentlich beeinträchtigt oder gänzlich verhindert.
- Die auf dem Bildschirm erzeugte Bildqualität hängt von der Aufstellhöhe der Außenstation ab. Die empfohlene Aufstellhöhe beträgt ungefähr 150 cm. Diese Höhe sichert die Möglichkeit, das Bild von dem Gesicht eines Erwachsenen mit einer durchschnittlichen Größe in Abstand von zirca 50 cm von der Außenstation zu beobachten. Die Aufstellhöhe soll man am besten versuchsweise anpassen.
- Die Außenstation bitte nicht in größerer Entfernung als 60 m von der Monitor montieren (beim Aufbewahren entsprechender Querschnitte der Leitungen).
- Das Netzteil bitte intern im Raum anbringen, an solcher Stelle, die der Feuchtigkeitwirkung nicht ausgesetzt wird. Das Netzteil soll am besten auf der DIN Schiene im elektrischen Installationskasten montiert werden.
- Diese Anweisungen gelten für das Netzteil sowohl des Monitors als auch der Anzapfung. Das Netzteil der Anzapfung soll in der Nähe von der Außenstation montiert werden (z.B. im Installationskasten im Zaunpfosten).

Die Ausführung des elektrischen Anschlusses der Video-Haussprechanlage

Die Verbindung der Bauteile der Video-Haussprechanlage soll man mittels einer Leitung mit dem Querschnitt, der den der Tabelle 1 entnommenen Anforderungen entspricht, ausführen.

Bei den als 30 m größeren Entfernungen zwischen Monitor und Außenstation soll man zum Übersenden des Videosignals ein Koaxialkabel 75Ω verwenden. Das Koaxialkabel bitte anschließen wie auf dem Schaubild 7 gezeigt. Der maximale Abstand zwischen der Außenstation und dem Monitor sollte nicht 60m überschreiten.

Verbindung		Abstand		
		<15m	<30m	<60m
Außenstation - Monitor	+Vcc,GND,audio	0,4mm ²	0,75mm ²	0,75mm ²
	video	0,4mm ²	0,75mm ²	Koaxialkabel
Monitor - Monitor		0,75mm ²	—	—
Netzteil - Außenstation		1mm ²	1.5mm ²	2.5mm ²
Netzteil - Monitor				
Netzteil - 230V		maximum 4m, 1mm ²		

Tabelle 1. Querschnitte der Leitungen in Abhängigkeit von der Entfernung zwischen den Bauteilen der Video-Haussprechanlage

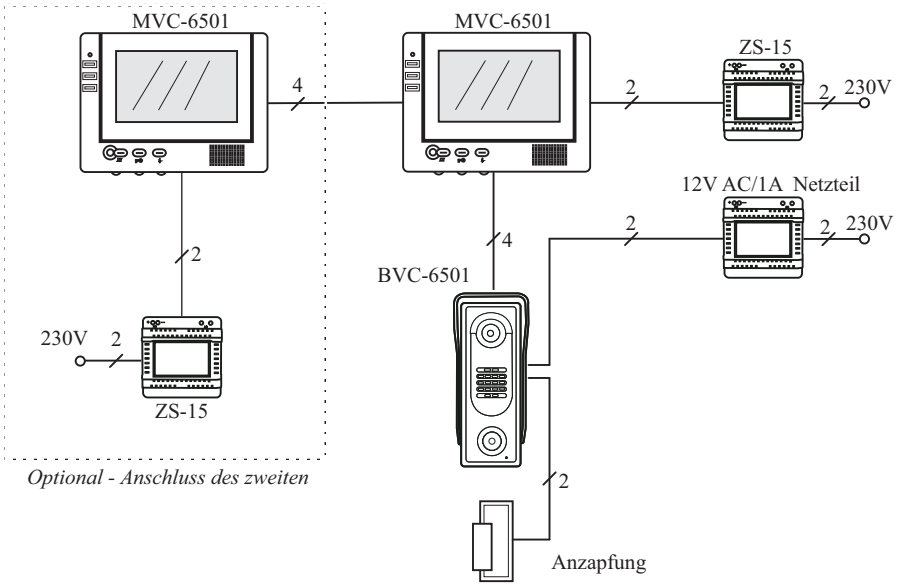


Abb. 4. Anschluss der Video-Haussprechanlage Draco - Schema Teilstrich 1

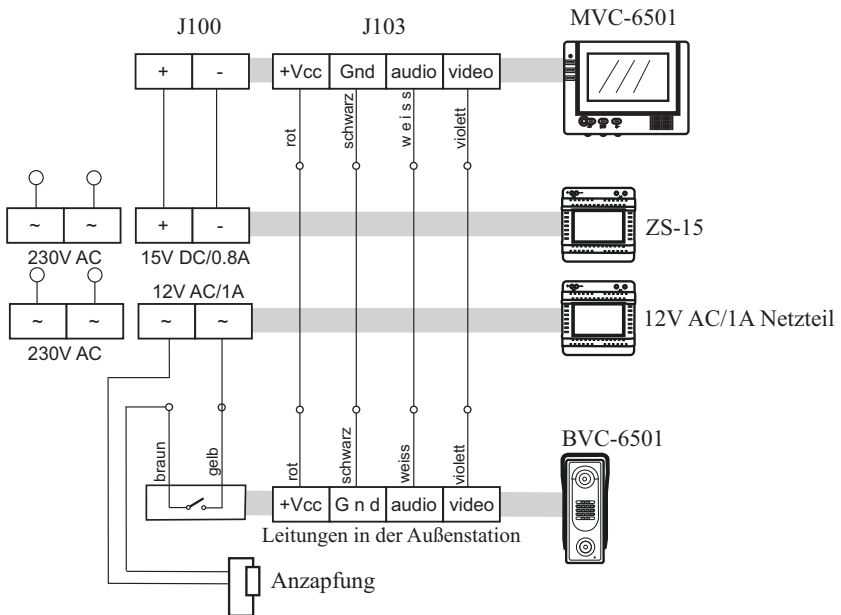


Abb. 5. Übersichtsschaltplan der Bauteile der Video-Haussprechanlage Draco

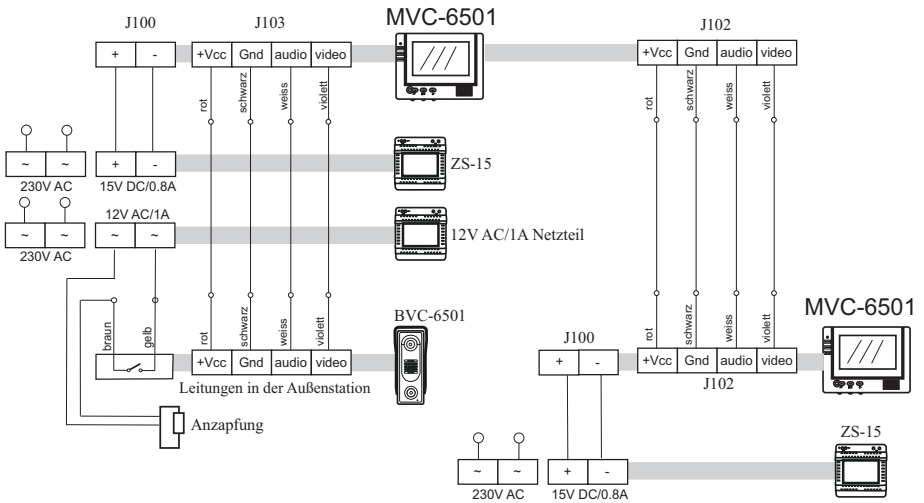


Abb. 6. Übersichtsschaltplan der Bauteile der Video-Haussprechanlage Draco mit des zusätzlichen Monitors

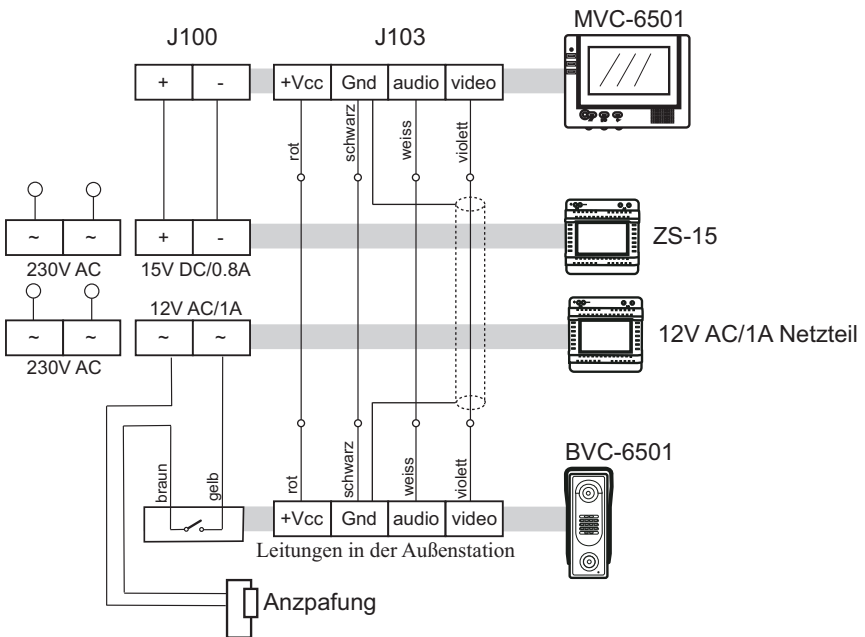


Abb. 7. Übersichtsschaltplan der Bauteile der Video-Haussprechanlage Draco mit Koaxialkabel

5. MONTAGE UND ANSCHLUSS DER BAUTEILE DER VIDEO-HAUSSPRECHANLAGE

Montage und Anschluss des MVC-6501 Monitors

Um die Montage komfortabel durchzuführen, soll an der Stelle, an der der Monitor montiert wird, in der Montagewand eine Installationsbuchse eingebaut werden und Leitungen der Elektroinstallation der Video-Haussprechanlage sollen in die Buchse eingeführt werden. Nach der Montage soll der Monitor ganzheitlich die Buchse bedecken. Dies erleichtert den Anschluss und Befestigung des Monitors.

- Der Monitor wird mit einem Metallhalter montiert, der an der Wand festgeschraubt wird. Um den Halter zu befestigen, soll man ihn an die Wand an der Montagestelle anlegen und die Stellen für die Spreizstifte bestimmt kennzeichnen.
- An den gekennzeichneten Stellen die Löcher ausbohren und den Halter an die Wand mit Hilfe der Spreizstifte befestigen.
- An die Anschlussleitungen bitte nach dem Schema die Stecker (im Lieferumfang enthalten) für die Steckdosen J100 und J103 anschließen. Die Stecker sollen mit den Leitungen der elektrischen Installation gelötet werden. Die Lötstellen und abisolierte Leitungsteile sollen vor dem Kurzschluss mit Lack- und Schrumpfschläuchen gesichert werden. Die Stecker an die Steckdosen anschließen.
- Den Monitor mit dem Montagehalter montieren.

Anschluss des zusätzlichen Monitors

- Um zwei MVC-6501 Monitore an eine Außenstation anzuschließen, soll ausschließlich der zusätzliche Monitor (Steckdose J100) mit Strom versorgt werden und beide Monitore mit der Steckdose J102 verbunden werden. Die Steckdose J103 im zweiten Monitor wird nicht benutzt. Siehe dazu die Abbildung 4 und 6.

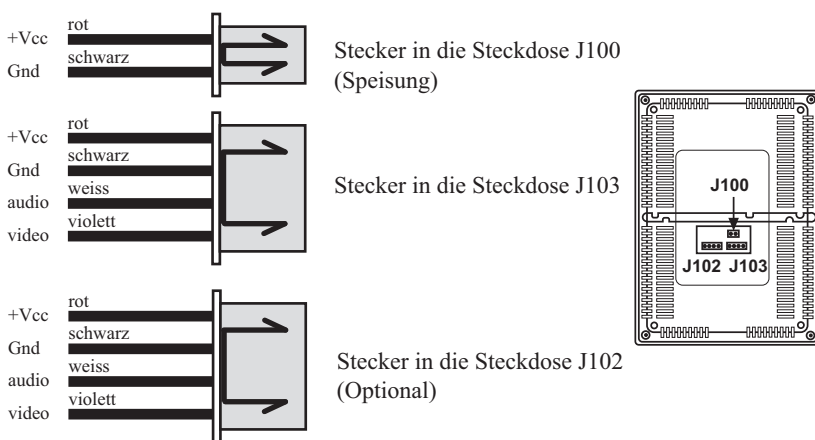


Abb. 8. Schnittstellen im MVC-6501 Monitor

Montage und Anschluss der Außenstation

- Bitten die Schraube zur Befestigung der Außenstation an das Gehäuse abschrauben.
- Das Gehäuse legen an den Montagepunkt an, kennzeichnen die Stellen und bohren die Löcher für die Spreizstifte aus. Das Objektiv der Kamera soll in der Höhe von 150 cm sein (siehe Abb. 9a).
- Durch das Rundloch im Gehäuse elektrische Leitung verlegen und das Gehäuse an die Wand befestigen (Abb. 9c).
- Leitungen nach dem Schema anschließen. Von der Torsprechanlage aus geht eine Leitung mit bunten Leitern (siehe Abb. 2 und 5). Diese Leitungen sollen mit Anschlussleitungen der Video-Haussprechanlage anhand des LötKolben verbunden werden. Die Verbindungsstellen sollen mit dem Schrumpfschlauch oder der Isolierung isoliert werden.
- Legen Sie die Außenstation ans Gehäuse an und schrauben die Befestigungsschraube zu.

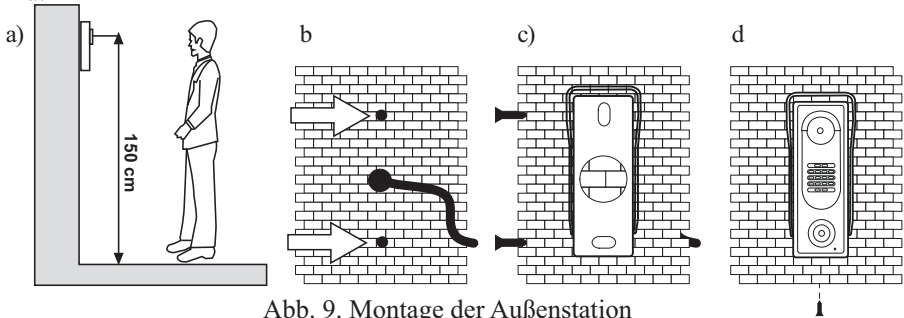


Abb. 9. Montage der Außenstation

Montage des Netzteiles


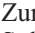

Das Netzteil ist an die Montage auf der DIN Schiene angepasst. Das Netzteil kann man mit der DIN Schiene im Installationskasten oder mit dem Metallhalter montieren. Der Halter soll mit Spreizstiften an der Wand vormontiert werden (der Halter wird gesamt mit der Anlage geliefert). Zunächst soll man die Leitungen nach dem Schaltplan anschließen.

Montage der Anzapfung

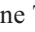
Die Anzapfung wird mittels des Relais der Außenstation angesteuert. Die Anzapfung verlangt die Speisung aus dem zusätzlichen Wechselstroms-Netzteil. Die Anzapfung soll man in der Eingangstür gemäß den Anweisungen des Herstellers montieren. Zunächst soll man nach dem Schaltplan (Abbildungen 5, 6 und 7) die Leitungen in der Außenstation (gelb und braun), die Leitungen des Netzteiles und die Anzapfung miteinander verbinden.

6. ANWENDUNGSMÖGLICHKEITEN DER VIDEO-HAUSSPRECHANLAGE

- Durch Drücken die Ruf-Taste an der Torsprechanlage wird ein Klingelsignal im Monitor ausgelöst und der Monitor wird eingeschaltet. Auf dem Bildschirm wird das Bild von der Kamera aus angezeigt (im Falle des zusätzlich installierten Monitors tauchen ein Klingelsignal und ein Bild auf beiden Monitoren auf).
- Zur Einschaltung des Sprechverkehrs soll man die Taste «ξ» (Anruf - siehe Abb. 1) drücken. Bei den zwei installierten Monitoren folgt nach der Aufnahme des Verkehrs auf einem Monitor die Ausschaltung des zweiten.
- Anrufsdauer ist auf zirka 100s beschränkt. Nach dem Ablauf dieser Zeit wird das Gespräch automatisch beendet.

- Zu beliebigem Zeitpunkt des Anrufs kann man die Anzapfung durch Drücken der Taste  im Monitor betätigen. Die Laufzeit der Anzapfung ist beschränkt (Anzapfung wirkt zirka 5s.) und kommt nicht auf die Länge des Drückens an. **Die Inbetriebnahme der Anzapfung erfolgt durch die Freigabe der Taste .**
- Zur Beendigung des Anrufs drücken die Taste  (Anruf).
- Sollte der Sprechverkehr nach dem Aufruf nicht aktiviert werden, wird der Monitor nach dem Zeitablauf von 1 Min. automatisch ausgeschaltet.
- Im Monitor kann man zu beliebigem Zeitpunkt die Vorschau des Bildes aus der Kamera anfordern. Zu diesem Ziel soll man die Taste  (Anruf) drücken.
- Im MVC-6501 Monitor befinden sich die Regelungsbauteile, die die Änderung von Lautstärke, Kontrast und Farbsättigung ermöglichen (siehe Abb. 1).

Anwendungsmöglichkeiten der Video-Haussprechanlage mit des zusätzlichen Monitors

- Durch gedrückt gehaltene Tasten  Rufumleitung wird die Rufumleitung auf den zweiten Monitor gewählt. Der ursprüngliche Monitor schaltet sich selbst aus, dagegen auf dem zweiten erscheint ein Klingelsignal und eine Vorschau aus der Kamera (ohne Audio Betrieb).

7. WARTUNG

Bauteile der Video-Haussprechanlage soll man mit feuchtem Lappen oder beim Einsatz von Reinigungsmitteln für Kunststoffe reinigen.

ACHTUNG!

Zur Reinigung der Bauteile der Video-Haussprechanlage soll man weder Reinigungsmittel mit Lösungsmittelinhalt noch Schleifmaterialien verwenden. Die Verwendung der oben genannten Mittel kann zu dauerhafter Beschädigung der Gehäuseoberfläche führen. Während der Reinigung achten Sie darauf, um die Bauelemente der Video-Haussprechanlage mit Wasser oder Reinigungsmitteln nicht zu verschütten, denn diese Situation kann zur Beschädigung der Video-Haussprechanlage führen!

8. TECHNISCHE DATEN

MVC-6501 Monitor

Display Größe	7"
Dimension	240x175x35
Speisung	15V DC/0.8A
Funktionierentemperatur	0°C...70°C

BVC-6501 Außenstation

Dimension	135x55x40
Funktionierentemperatur	-20°C...70°C

ZS-15 Netzteil

Eingang Spannung	230 V AC
Ausgang Spannung	15 V DC/ 800 mA max.
Dimension	87x87x60

HINWEISE IN BEZUG AUF UMWELTSCHUTZ

Dieses Produkt wurde mit dem Symbol - durchgeschtrichene Mülltonne bezeichnet nach der EU-Richtlinie 2002/96/WE über verbrauchte elektronische und elektrische Geräte. Es weist auf getrennte Rücknahme hin. Bitte werfen Sie das Gerät nicht in den Hausmüll. Benutzer dieses Gerätes ist verpflichtet, dieses verbrauchte Produkt an die hingewiesenen Sammlungsstellen abzuliefern, wie örtlich organisierte Sammlungen von verbrauchten elektronischen und elektrischen Geräten, örtliche Geschäfte, durch Hersteller hingewiesene Sammlungspunkte, für Abfallsammlung zugewiesene Gemeindeeinheiten.



Adressenliste dieser Sammlungsstellen für verbrauchtes Gerät von Firma LASKOMEX ist zur Einsicht auf der Seite www.laskomex.com.pl oder unter der Nummer 42 671 88 68.

Die Verpackung soll gemäß den Vorschriften über Umweltschutz.

VORSICHT!

Getrennte Rücknahme von verbrauchten elektronischen und elektrischen Geräten trägt in hohem Maße zum menschlichen Gesundheits- und Lebensschutz und zum Umweltschutz bei. Rücknahmesystem für Packungsstoffen spart Rohstoffen und reduziert Abfallentstehung.