



Instalacja i użytkowanie
Bastion Orion II

SPIS TREŚCI

1. Bezpieczeństwo montażu i eksploatacji wideodomofonu	3
2. Przeznaczenie i cechy wideodomofonu	3
3. Elementy wideodomofonu	4
- Monitor MVC-7002	4
- Panel zewnętrzny BVC-7002	4
- Zasilacz KSAD 1500120W1EU lub GP005E-150-100	5
- Elektrozaczep	5
- Zasilacz do elektrozaczepu	5
4. Przygotowanie do montażu	5
- Określenie miejsc montażu elementów	5
- Wykonanie instalacji elektrycznej	6
- Schemat blokowy	7
- Schematy połączeń	7
5. Montaż i podłączenie elementów	9
- Montaż i podłączenie monitora MVC-7002	9
- Montaż i podłączenie dodatkowego monitora	9
- Montaż i podłączenie panela BVC-7002	9
- Montaż i podłączenie zasilacza	10
- Montaż i podłączenie elektrozaczepu	10
6. Korzystanie wideodomofonu	10
7. Konserwacja wideodomofonu	11
8. Dane techniczne	11

1. BEZPIECZEŃSTWO MONTAŻU I EKSPLOATACJI WIDEODOMOFONU

- Przed przystąpieniem do instalacji i korzystania z wideodomofonu należy zapoznać się z instrukcją instalacji i użytkowania.
- Instalacja elektryczna powinna być wykonana zgodnie z normą PN-IEC 60364-1 przez uprawnioną do tego osobę.
- Instalacja elektryczna wideodomofonu powinna być wykonana w taki sposób, aby nie była narażona na bezpośrednie wyładowania atmosferyczne.
- Elementy wideodomofonu należy wykorzystywać zgodnie z ich przeznaczeniem. Stosowanie elementów wideodomofonu w innym celu, łączenie z urządzeniami innymi niż wymienione w instrukcji lub łączenie w sposób inny niż zalecany przez producenta może prowadzić do ich uszkodzenia, pożaru lub porażenia prądem.
- Nie należy zakrywać otworów w obudowie monitora
- Nie należy wkładać żadnych metalowych przedmiotów w otwory znajdujące się w obudowie monitora i zasilacza ponieważ grozi to porażeniem prądem elektrycznym lub pożarem.
- Panel zewnętrzny należy montować w miejscu o małym natężeniu hałasu.
- Podłączenia elementów wideodomofonu do instalacji elektrycznej należy dokonywać przy zasilaczu **odłączonym** od sieci energetycznej.

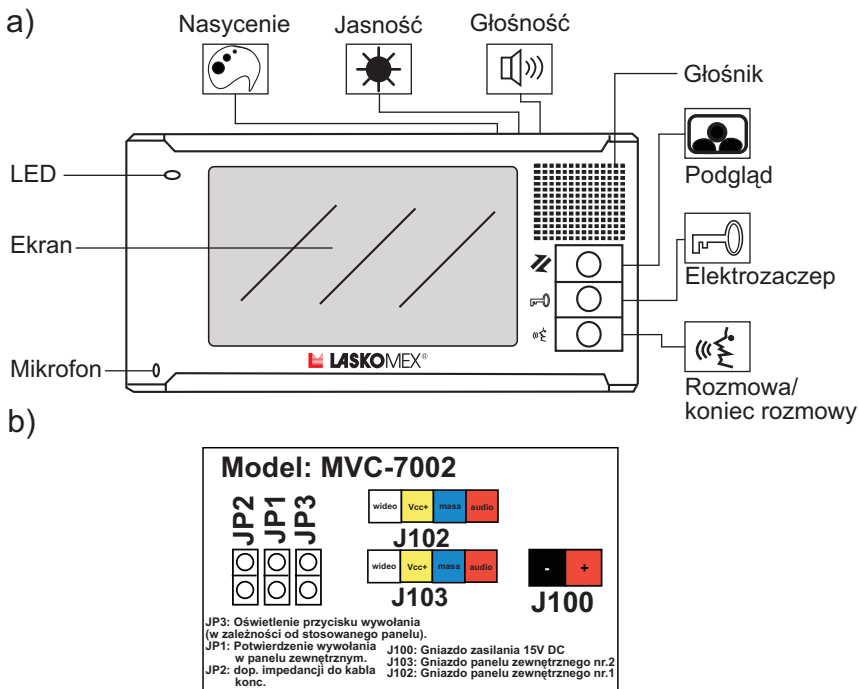
2. PRZEZNACZENIE I CECHY WIDEODOMOFONU

- Wideodomofon Bastion Orion II przeznaczony jest do domów jednorodzinnych lub dwurodzinnych, firm, instytucji i zakładów usługowych.
- Do jednego przycisku wywołania można podłączyć dwa monitory. Panel posiada dwa przyciski wywołania.
- Wideodomofon jest urządzeniem głośnomówiącym, wyposażonym w kolorowy wyświetlacz, komunikacja głosowa odbywa się w jedną stronę bez ręcznego sterowania kierunkiem rozmowy tor zmieniany jest za pomocą głosu.
- Panel zewnętrzny montowany jest podtynkowo.
- W panelu znajduje się kolorowa kamera i oświetlacz z diod LED ułatwiający obserwację twarzy rozmówcy w nocy.

3. ELEMENTY WIDEODOMOFONU

Monitor MVC-7002

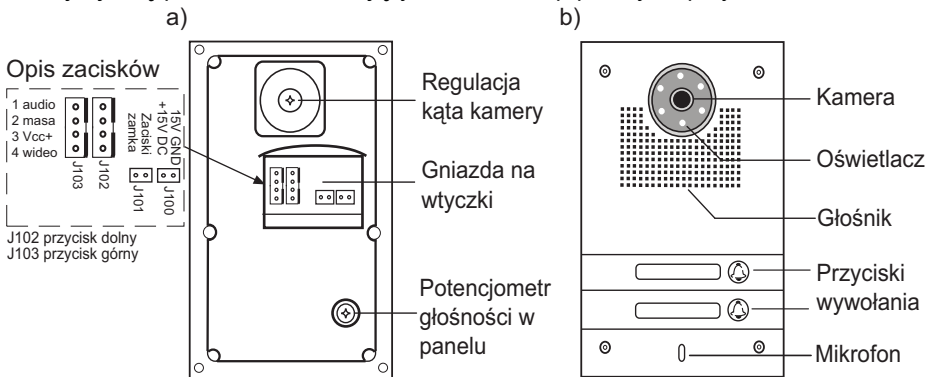
Jest to głośnomówiący (bezsłuchawkowy) monitor z kolorowym wyświetlaczem o przekątnej 5,8". Wyposażony jest on w regulację jasności obrazu, nasycenia barw oraz głośności. Przyciski funkcyjne umożliwiają odbieranie rozmowy, włączanie podglądu oraz zwalnianie blokady wejścia.



Rys 1. a) Wideomonitor MVC-7002 b) opis gniazd monitora

Panel zewnętrzny BVC-7002

Wandaloodporny panel wykonany ze stali nierdzewnej z kolorową kamerą, oświetlaczem kamery, głośnikiem, mikrofonem i przyciskiem wywołania. W panelu istnieje możliwość regulacji kamery w poziomie i w pionie. Panel montowany jest podtynkowo. W panelu znajduje się przełącznik zwalniający elektrozaczep po użyciu przycisku w monitorze.



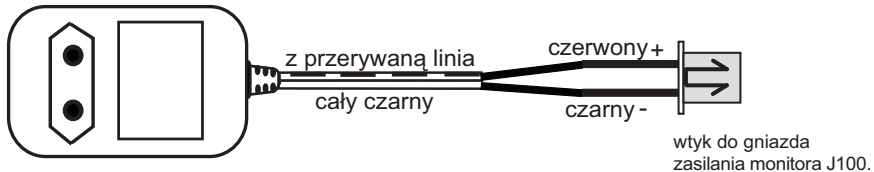
Rys 2. Panel zewnętrzny BVC-7002: a) z tyłu, b) z przodu c) opis zacisków w panelu

Zasilacz KSAD 1500120W1EU lub GP005E-150-100

Zasilacz napięcia stałego, 15V DC/1,2A lub 15V DC/1A.

Jeden służy do zasilania monitora, a drugi do zasilania panela zewnętrznego.

Posiada stopień ochrony IP40.



Rys 3. Zasilacz KSAD 1500120W1EU lub GP005E-150-100

Dodatkowo w opakowaniu znajdują się:

- uchwyt montażowy
- wkręty montażowe
- wtyki niezbędne do podłączenia zestawu

Elementy dodatkowe **nie wchodzące** w skład zestawu podstawowego:

Elektrozaczep

W wideodomofonie należy stosować elektrozaczepy na napięcie 12V AC/1A max. Przy wyborze elektrozaczepu należy uwzględnić budowę mechaniczną furki lub drzwi, którą będzie blokować, oraz ich typ (lewe lub prawe). Można stosować np. elektrozaczepy firmy Openers&Closers (szczegóły techniczne na www.laskomex.com.pl).

Zasilacz do elektrozaczepu

Zasilacz napięcia zmiennego 12V AC/1A używany do zasilania elektrozaczepu, do montażu na szynie DIN.

4. PRZYGOTOWANIE DO MONTAŻU

Określenie miejsc, w których zamontowane zostaną elementy wideodomofonu

- Monitor należy zamontować w takim miejscu, aby na ekran nie padało silne światło (z lampy, okna itp.), ponieważ może to utrudnić obserwację obrazu na ekranie monitora.
- Monitora nie należy montować w miejscu w którym będzie on narażony na działanie wilgoci, np. w łazienkach.
- Monitor powinien być zamontowany z dala od źródeł silnych zakłóceń elektromagnetycznych (przewodów instalacji elektrycznej budynku, telewizorów itp.).
- Monitor należy montować z dala od źródeł ciepła - piecy, grzejników itp.
- Panel zewnętrzny należy montować w takim miejscu, aby obiektyw znajdującej się w nim kamery nie był skierowany bezpośrednio w stronę silnego źródła światła (słońca, silnie świecącej latarni), ponieważ znacznie utrudni to lub uniemożliwi obserwację

twarzy rozmówców.

- Obraz uzyskany na ekranie zależy od wysokości, na jakiej montowany jest panel. Zalecana wysokość to ok. 150 cm. Wysokość ta zapewnia możliwość obserwacji twarzy dorosłej osoby przeciętnego wzrostu znajdującej się ok. 50 cm od panela. Wysokość montażu najlepiej dobrać według własnego uznania.
- Nie należy montować panela zewnętrznego w odległości większej niż 100 m od monitora (przy zachowaniu odpowiednich przekrojów przewodu).
- Zasilacz należy zamontować wewnątrz pomieszczenia, w miejscu, w którym nie będzie on narażony na działanie wilgoci (stopień ochrony IP40). Zasilacz najlepiej zamontować w elektrycznej skrzynce instalacyjnej.
- Zalecenia te dotyczą zarówno zasilacza do monitora, zasilacza do elektrozacze- pu oraz panelu. Zasilacz elektrozacze- pu i panelu może być montowany w pobliżu panela zewnętrznego (np. w skrzynce instalacyjnej w słupku ogrodzenia).

Wykonanie instalacji elektrycznej wideodomofonu

Połączenie elementów wideodomofonu należy wykonać przewodem spełniającym wymagania z tabeli nr 1.

Do przesyłania sygnału wideo należy stosować kabel koncentryczny 75Ω. Sposób podłączenia kabla koncentrycznego przedstawiony został na schematach. Maksymalna odległość między panelem zewnętrznym a monitorem nie powinna przekraczać 100m.

Do układania w ziemi i na zewnątrz pomieszczeń należy stosować przewody z zaporą przeciwwilgociową. Liczba żył w przewodach podana jest na schemacie jednokreskowym (rys. 4) a przekroje w tabeli1.

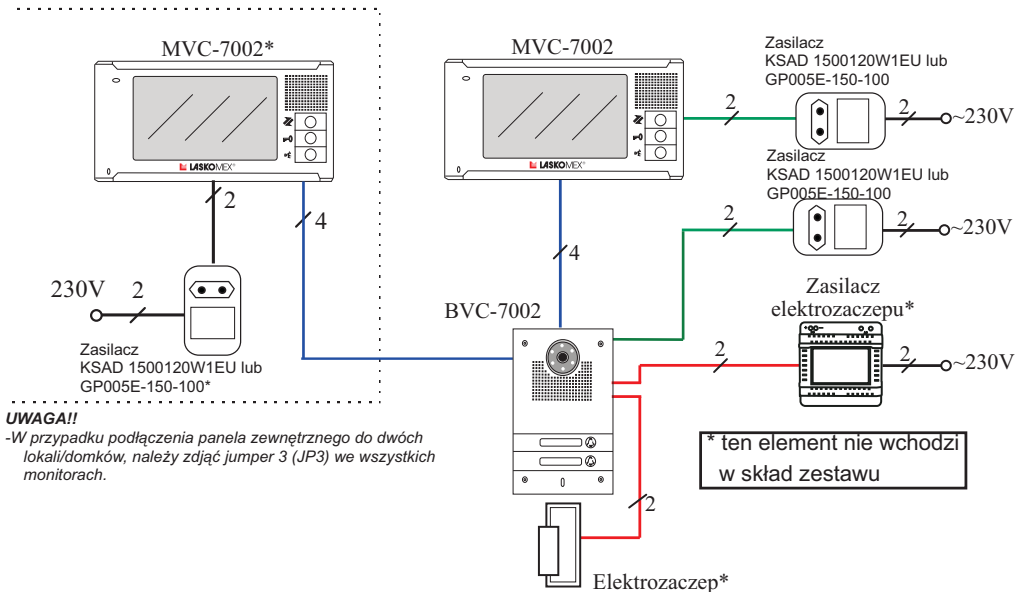
UWAGA: Należy zwrócić szczególną uwagę na **jakość** stosowanych przewodów połączeniowych, a także na odpowiednią **izolację** wszelkich połączeń szczególnie w warunkach narażonych na działanie czynników atmosferycznych. Zalecane stosowanie puszek montażowych hermetycznych i koszulek termokurczliwych w miejscach połączeń przewodów.

Niedostosowanie się do powyższych zaleceń może doprowadzić do nieprawidłowego działania urządzenia.

POŁĄCZENIE		ODLEGŁOŚĆ		
		<20m	<50m	<100m
panel - monitor	+Vcc,masa,audio	0,2mm ²	0,44mm ²	0,75mm ²
	video	kabel koncentryczny		
monitor - monitor	+Vcc,masa,audio	0,2mm ²	————	
	video	kabel koncentryczny	————	
zasilacz - panel, zasilacz - monitor		1mm ²	1.5mm ²	————
zasilacz - 230V		maksymalnie 4m, 1mm ²		

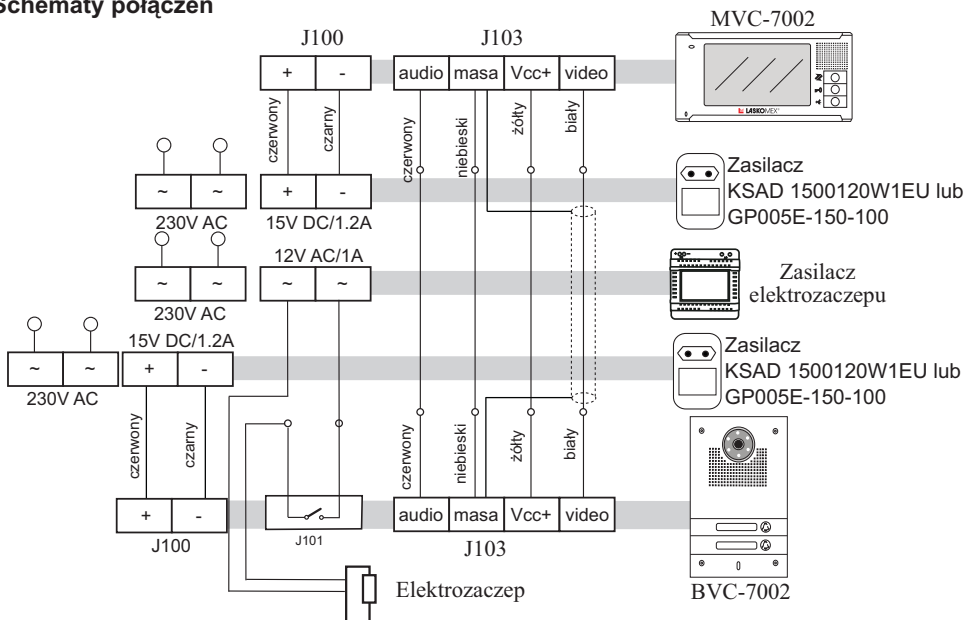
Tabela 1. Minimalne przekroje przewodów w zależności od odległości między elementami domofonu

Schemat blokowy

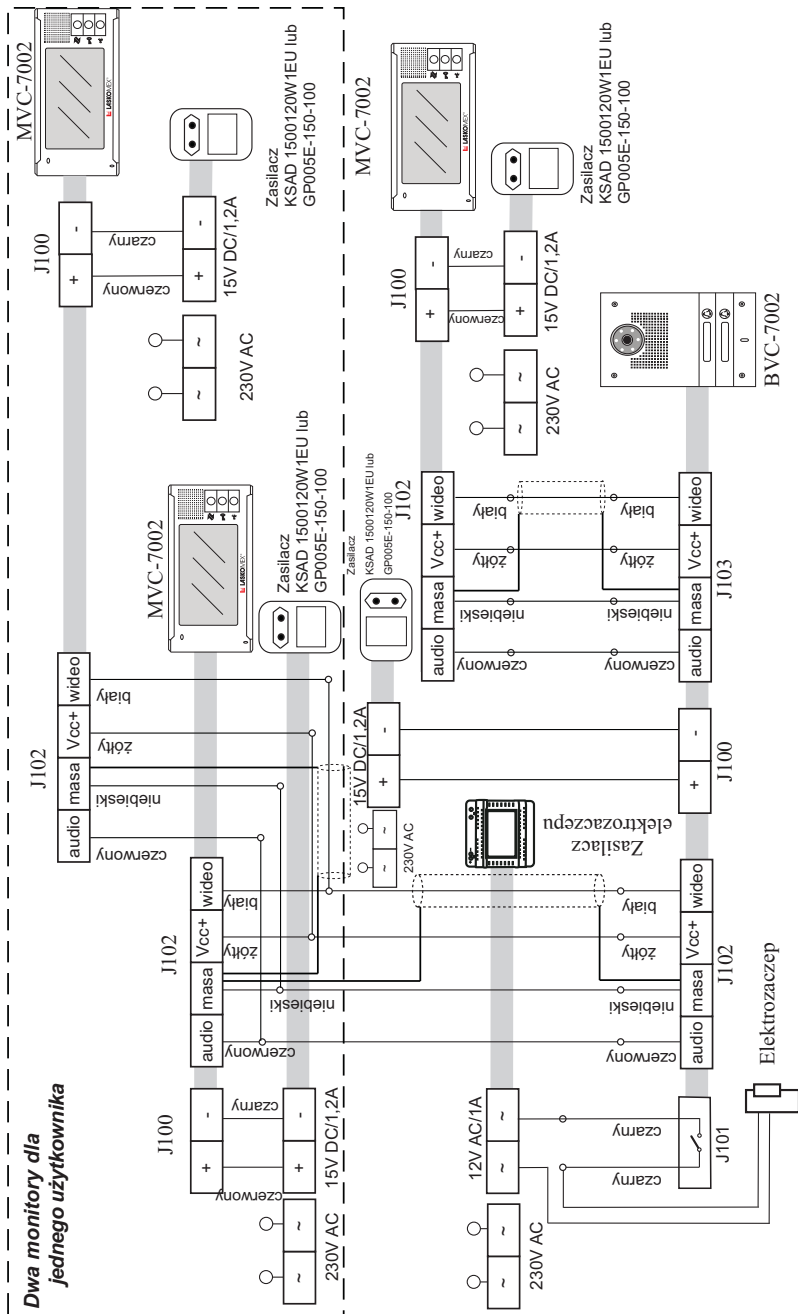


Rys 4. Podłączenie zestawu widiodomfonowego z jednym panelem Orion II - schemat jednokreskowy

Schematy połączeń



Rys 5. Schemat ideowy podłączenia elementów zestawu widiodomfonowego Orion II



UWAGA!
-W przypadku podłączenia panela zewnętrznego do dwóch lokali/domków, należy zdjąć Jumper 3 (JP3) we wszystkich monitorach.

Rys 6. Schemat ideowy podłączenia elementów zestawu wideodomofonowego Orion II z dodatkowym monitorem w lokalu

5. MONTAŻ I PODŁĄCZENIE ELEMENTÓW WIDEODOMOFONU

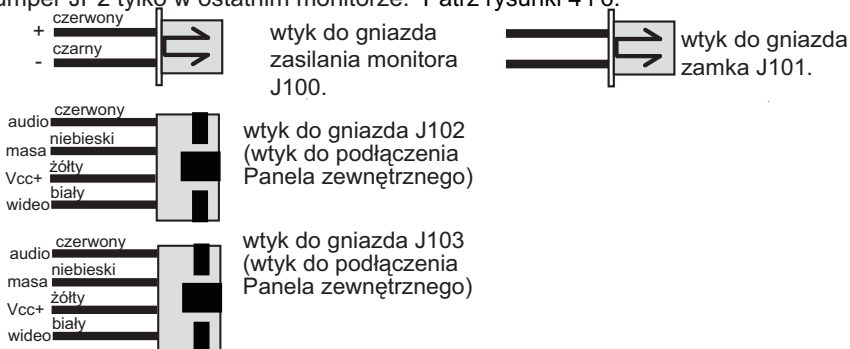
Montaż i podłączenie monitora MVC-7002

Dla wygody montażu, w miejscu, w którym montowany będzie monitor można umieścić w ścianie standardową puszkę instalacyjną i wprowadzić do niej przewody instalacji elektrycznej wideodomofonu. Po zamontowaniu monitor powinien w całości zakryć puszkę instalacyjną. Ułatwi to podłączenie i zamocowanie monitora.

- Monitor mocowany jest na metalowym uchwycie, przykręconym do ściany. Aby zamontować uchwyt, należy przyłożyć go do ściany w miejscu montażu, zaznaczyć miejsca pod kołki rozporowe.
- W zaznaczonych miejscach wywiercić otwory i przymocować uchwyt do ściany przy pomocy kołków rozporowych.
- Do przewodów instalacji podłączyć zgodnie ze schematem wtyk przeznaczonych do gniazda J102, znajdując się w zestawie, lutując go do przewodów instalacji elektrycznej. Miejsca lutowania i odizolowane części przewodów zabezpieczyć przed zwarcieniem przy pomocy koszulki termokurczliwej lub izolacji. Podłączyć wtyki J00 i J102 do gniazda.
- Zamocować monitor na uchwycie montażowym.
- W przypadku podłączenia panela zewnętrznego do dwóch lokali/domków, należy zdjąć jumper 3 (JP3) we wszystkich monitorach. W przeciwnym wypadku po wciśnięciu przycisku wywołania panel zewnętrzny wywoła dwa lokale.

Montaż i podłączenie dodatkowego monitora

Aby podłączyć dwa monitory MVC-7002 do jednego panela zewnętrznego lub dwa monitory w jednym lokalu należy w dodatkowym monitorze doprowadzić osobne zasilanie (gniazdo J100) oraz połączyć monitory przy pomocy gniazd J102 i J102. Ustawić jumper JP2 tylko w ostatnim monitorze. Patrz rysunki 4 i 6.

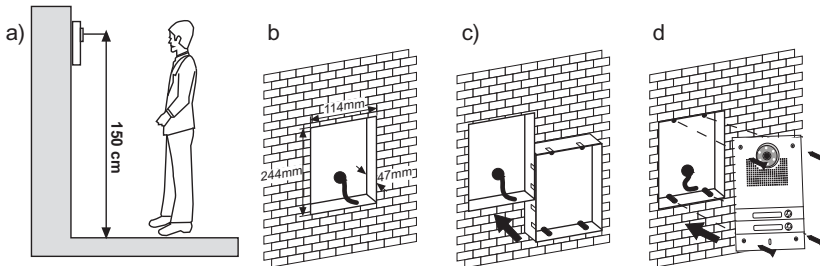


Rys 7. Złącza w monitorze MVC-7002

Montaż i podłączenie panela BVC-7002.

- Odkręcić śruby mocujące panel do obudowy
- Obudowę przyłożyć w miejscu montażu, zaznaczyć miejsce i wykonać otwór pod obudowę o wymiarach 242x112x46mm. Do wykonanego otworu doprowadzić przewody instalacji elektrycznej (patrz rys. 8b). Obiektyw kamery powinien znajdować się na wysokości ok. 150 cm (patrz rys. 8a).

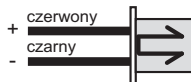
- Wykonać okrągły otwór w obudowie, przełożyć przez niego przewód instalacji elektrycznej oraz przykleić obudowę do otworu w ścianie (rys. 8c).
- Podłączyć przewody zgodnie ze schematem. Z panela zewnętrznego wychodzi kabel z kolorowymi przewodami (patrz rys. 2 i 5). Przewody te należy połączyć z przewodami instalacji elektrycznej wideodomofonu lutując je. Miejsca lutowania i odizolowane części przewodów zabezpieczyć przed zwarciem przy pomocy koszulki termokurczliwej lub izolacji.
- Przycisk górny wywołania obsługuje w panelu gniazdo J103 a dolny J102.
- Przyłożyć panel do obudowy i przykręcić wkrętami mocującymi (rys. 8d).



Rys 8. Montaż panela zewnętrznego

Montaż i podłączenie zasilacza

Przewód oznaczony szarą przerywaną linią to “+” a cały czarny to “-” patrz rys.3, podłączyć wtyk J100 zgodnie ze schematem połączeń.



Rys 9. Złącze gniazda zasilającego monitor J100

Montaż i podłączenie elektrozapetu

Elektrozacpek sterowany jest przy pomocy przekaźnika znajdującego się w panelu zewnętrznym i wymaga zasilania z dodatkowego zasilacza prądu zmiennego. Elektrozapcep zamontować w furcie lub drzwiach wejściowych zgodnie z zaleceniami producenta. Następnie połączyć zgodnie ze schematem połączeń (patrz rysunki 5, 6) przewody w panelu zewnętrznym (dwa czarne), przewody zasilacza oraz elektrozapcep.

6. KORZYSTANIE Z WIDEODOMOFONU

- Przycisk górny wywołania obsługuje w panelu gniazdo J103 a dolny J102.
- Wciśnięcie przycisku wywołania w panelu zewnętrznym uruchomi sygnał wywołania w monitorze oraz załączy podgląd obrazu z kamery (w przypadku zainstalowanego dodatkowego monitora sygnał wywołania oraz podgląd obrazu z kamery pojawią się na obydwu monitorach).
- Aby włączyć komunikację głosową należy wcisnąć przycisk * (rozmowa, patrz rys. 1) W przypadku zainstalowanych dwóch monitorów, po nawiązaniu komunikacji głosowej w jednym monitorze, drugi po ok. 1 minucie się wyłącza.
- Jeżeli komunikacja głosowa po wywołaniu nie zostanie uaktywniona, to monitor zostanie automatycznie wyłączony po czasie ok. 1 minuty.

- Czas rozmowy jest ograniczony do ok. 120s. Po upływie tego czasu rozmowa zostanie automatycznie zakończona.
- Aby zakończyć rozmowę należy ponownie wcisnąć przycisk «**☎**» (rozmowa).
- W dowolnym momencie trwania rozmowy można uruchomić elektrozaczep wciskając w monitorze przycisk «**☎**». Czas działania elektrozaczepu zależy od długości wciśnięcia przycisku.
- W monitorze można w dowolnym momencie włączyć podgląd obrazu z kamery. W tym celu należy wcisnąć przycisk «**👤**» (podgląd). Powtórne naciśnięcie przycisku powoduje załączenie podglądu z następnego wejścia. Kolejne wyłączenie podglądu - praca sekwencyjna. W celu włączenia komunikacji głosowej w trybie podglądu należy wcisnąć przycisk «**☎**» (rozmowa).
- W monitorze MVC-7002 znajdują się elementy regulacyjne, umożliwiające zmianę głośności, jasności obrazu oraz nasycenia kolorów (patrz rys. 1).

7. KONSERWACJA WIDEODOMOFONU

Elementy wideodomofonu należy czyścić wilgotną szmatką lub przy użyciu preparatów do czyszczenia elementów wykonanych z tworzyw sztucznych.

UWAGA!

Do czyszczenia elementów wideodomofonu nie należy używać środków zawierających rozpuszczalniki oraz materiały ściernie, ponieważ ich stosowanie może doprowadzić do trwałego uszkodzenia powierzchni obudowy!

Podczas czyszczenia należy unikać zalania elementów wideodomofonu wodą lub środkami czyszczącymi, ponieważ może to doprowadzić do uszkodzenia wideodomofonu i porażenia prądem elektrycznym!

8. DANE TECHNICZNE

Monitor MVC-7002

Przekątna ekranu	5,8"
Wymiary	220x110x28mm
Zasilanie	15V DC/0.8A
Temperatura pracy	0°C...40°C

Panel BVC-7002

Wymiary	250x120x50mm
Temperatura pracy	-20°C...55°C
Stopień ochrony	IP55
Zasilanie	15V DC/0.12A
Kąt widzenia kamery	82° poziomy, 62° pionowy
Kąt regulacji kamery	+/- 15° poziomy, +/-10° w pionie

Zasilacz

KSAD 1500120W1EU lub GP005E-150-100

Napięcie wejściowe	230V AC	230V AC
Napięcie wyjściowe	15V DC/1,2A max.	15V/1A
Wymiary	81x43x67mm	81x43x67mm
Temperatura pracy	0°C...40°C	0°C...40°C
Stopień ochrony	IP40	IP40

WSKAZÓWKI DOTYCZĄCE OCHRONY ŚRODOWISKA

Produkt został oznaczony symbolem przekreślonego kosza, zgodnie z europejską dyrektywą 2002/96/WE o zużyтым sprzęcie elektrycznym i elektronicznym. Po jego zużyciu lub zakończeniu użytkowania nie może być umieszczony wraz z innymi, zwykłymi odpadami pochodzącymi z gospodarstw domowych. Użytkownik produktu jest zobowiązany do oddania go prowadzącym zbieranie zużytego sprzętu elektrycznego i elektronicznego, jak lokalne zbiórki, sklepy, punkty wytypowane przez producenta oraz odpowiednie gminne jednostki zbierania odpadów.



Lista punktów zbierania zużytego sprzętu firmy LASKOMEX dostępna jest na www.laskomex.com.pl lub pod nr telefonicznym **42 671 88 68**.

Opakowanie produktu należy usuwać zgodnie z przepisami ochrony środowiska.

Pamiętaj!

Selektywne przekazywanie do utylizacji zużytego sprzętu elektrycznego i elektronicznego znacznie przyczynia się do ochrony zdrowia i życia ludzi oraz ochrony środowiska naturalnego.

Zwrot materiałów opakowaniowych do obiegu materiałowego oszczędza surowce i zmniejsza powstawanie odpadów.