



LASKOMEX®



Instalacja i użytkowanie
Bastion Draco II

SPIS TREŚCI

1. Bezpieczeństwo użytkowania i eksploatacji	3
2. Przeznaczenie i cechy wideodomofonu	3
3. Elementy wideodomofonu	4
- Monitor MVC-6601	4
- Panel zewnętrzny BVC-6601	4
- Zasilacz KSAD 1500120W1EU/GP005E-150-100	5
- Elektrozaczepek	5
- Zasilacz do elektrozaczepeku	5
4. Przygotowanie do montażu	5
- Określenie miejsc montażu elementów	5
- Wykonanie instalacji elektrycznej wideodomofonu	6
- Montaż i podłączenie monitora MVC-6601	6
- Podłączenie dodatkowego monitora	7
- Montaż i podłączenie panela zewnętrznego	7
- Montaż zasilacza	8
- Montaż elektrozaczepeku	8
5. Korzystanie z wideodomofonu	8
6. Regulacja monitora	9
7. Konserwacja wideodomofonu	9
8. Schematy połączeń	9
9. Dane techniczne	11

1. Bezpieczeństwo użytkowania i eksploatacji

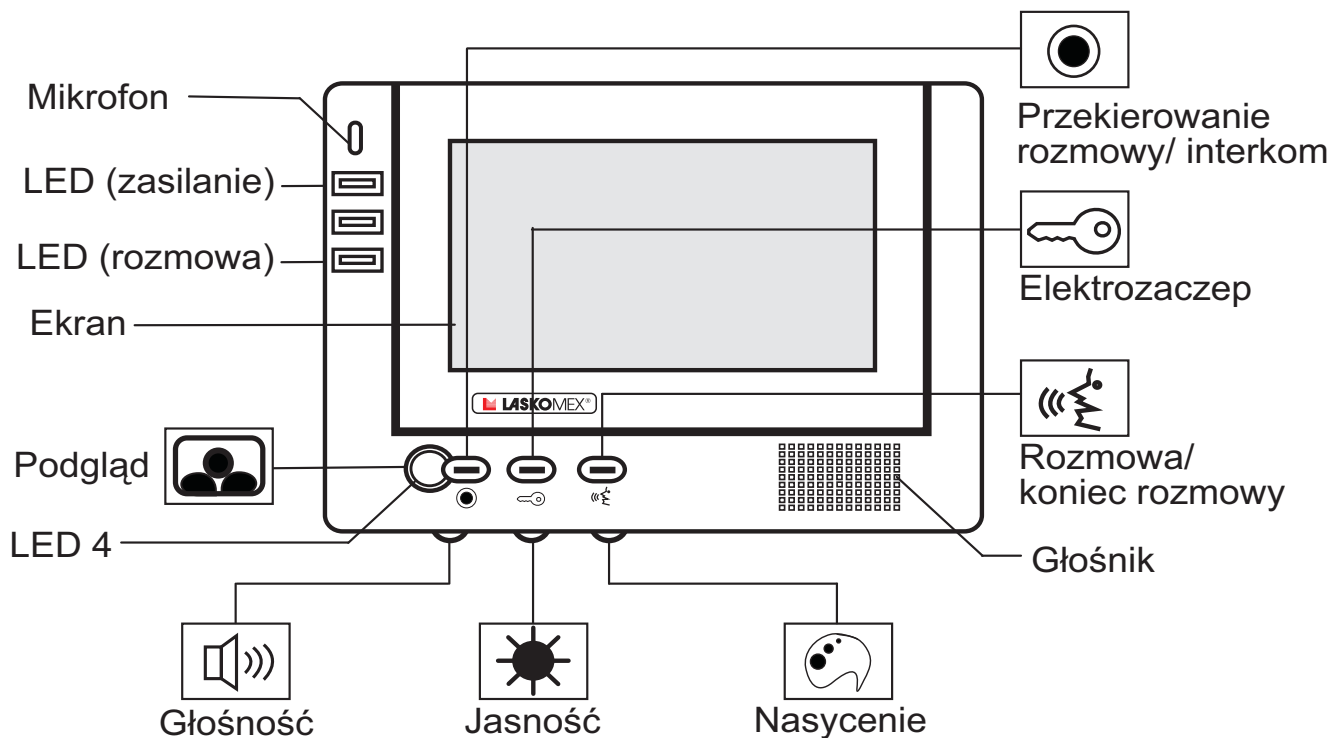
- Przed przystąpieniem do instalacji i korzystania z wideodomofonu należy zapoznać się z instrukcją montażu i eksploatacji.
- Wideodomofon podłączyć do instalacji przy wyłączonym zasilaniu. Zasilanie podłączyć po upewnieniu się, że inne połączenia wykonane są prawidłowo.
- Instalacja elektryczna powinna być wykonana zgodnie z normą PN-IEC 60364-1 przez uprawnioną do tego osobę.
- Instalacja elektryczna domofonu powinna być wykonana w taki sposób, aby nie była narażona na bezpośrednie wyładowania atmosferyczne.
- Elementy wideodomofonu należy wykorzystywać zgodnie z ich przeznaczeniem. Stosowanie elementów wideodomofonu w innym celu, łączenie z urządzeniami innymi niż wymienione w instrukcji lub łączenie w sposób inny niż zalecany przez producenta może prowadzić do ich uszkodzenia, pożaru lub porażenia prądem.
- Monitor nie powinien być narażony na działanie wysokiej temperatury oraz wilgoci; należy chronić przed zalaniem wszelkimi płynami.
- Nie należy wkładać żadnych metalowych przedmiotów w otwory znajdujące się w obudowie monitora i zasilacza ponieważ grozi to porażeniem prądem elektrycznym lub pożarem.
- Panel zewnętrzny należy montować w miejscu o małym natężeniu hałasu.
- Monitor powinien być zamontowany wewnątrz budynku w łatwo dostępnym dla domowników miejscu, na wysokości co najmniej 1,5m w taki sposób aby nie stwarzał dla nich zagrożenia i nie był narażony na przypadkowe potrącenia.
- Rozmieszczenie gniazd połączeniowych i elementów regulacyjnych pokazano na nalepce umieszczonej na tylnej pokrywie monitora.
- Samodzielna naprawa urządzeń wchodzących w skład zestawu jest zabroniona, następuje utrata gwarancji.
- Nie należy przykładać ucha do otworów głośnika w monitorze, ponieważ w przypadku pojawienia się głośnej sygnalizacji akustycznej może nastąpić uszkodzenie słuchu.

2. Przeznaczenie i cechy wideodomofonu

- Wideodomofon przeznaczony jest do domów jednorodzinnych, firm, instytucji i zakładów usługowych.
- Do panela zewnętrznego można podłączyć maksymalnie cztery monitory a do jednego monitora dwa panele zewnętrzne.
- Wideodomofon jest urządzeniem głośnomówiącym, wyposażonym w monitor z kolorowym wyświetlaczem, komunikacja głosowa odbywa się w jedną stronę bez ręcznego sterowania kierunkiem rozmowy kierunek zmieniający jest za pomocą głosu.
- Panel zewnętrzny montowany jest natynkowo.
- W panelu znajduje się kolorowa kamera i oświetlacz z diod LED ułatwiający obserwację twarzy rozmówcy w nocy.

3. Elementy wideodomofonu

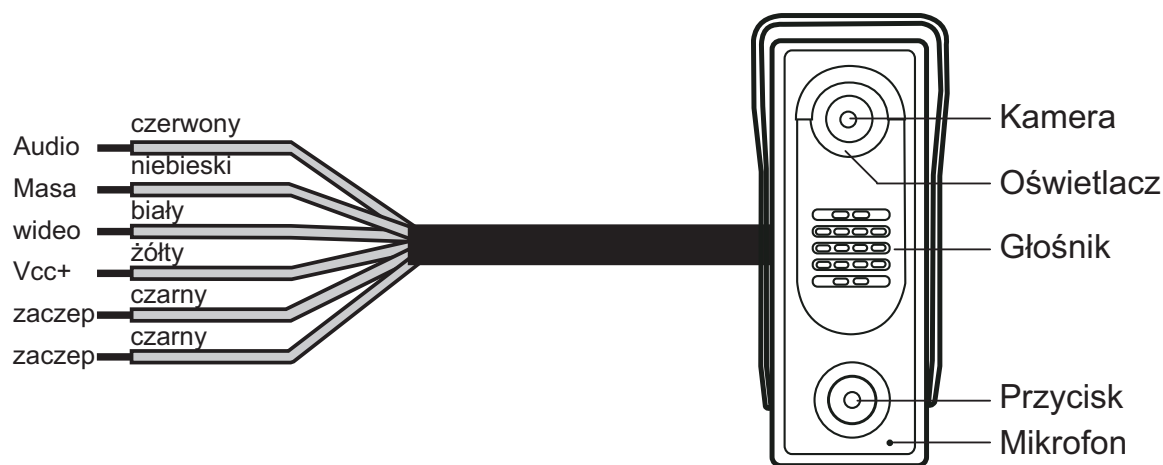
Monitor MVC-6601



Rys 1. Wideomonitor MVC-6601

Panel zewnętrzny BVC-6601

Wandaloodporny panel z kolorową kamerą, oświetlaczem kamery, głośnikiem, mikrofonem i przyciskiem wywołania. Panel montowany jest natynkowo. W panelu znajduje się przekaźnik zwalniający elektrozaczep po użyciu przycisku w monitorze.



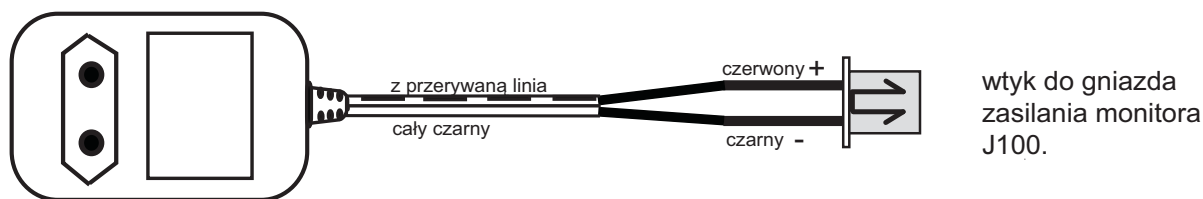
Rys 2. Panel zewnętrzny BVC-6601

Zasilacz KSAD 1500120W1EU lub GP005E-150-100 (z wtyczką do zasilania monitora)

Zasilacz napięcia stałego, 15V DC/1,2A lub 15V DC/1A.

Służy do zasilania monitora i pośrednio panela zewnętrznego.

Posiada stopień ochrony IP40.



Rys 3. KSAD 1500120W1EU lub GP005E-150-100

Dodatkowo w opakowaniu znajdują się:

- uchwyt monitora
- wkręty montażowe
- przewody z wtykami niezbędne do podłączenia zestawu

Elementy dodatkowe nie wchodzące w skład zestawu podstawowego:

Elektrozaczep (nie wchodzi w skład zestawu podstawowego)

W wideodomofonie należy stosować elektrozaczepy na napięciu 12V AC/1A max. Przy wyborze elektrozaczepu należy uwzględnić budowę mechaniczną furki lub drzwi, które będzie blokować, oraz ich typ (lewe lub prawe). Można stosować np. elektrozaczepy firmy Openers&Closers (szczegóły techniczne na www.laskomex.com.pl).

Zasilacz do elektrozaczepu (opcja - nie wchodzi w skład zestawu podstawowego)

Zasilacz napięcia zmiennego 12V AC/1A do montażu na szynie DIN. Zasilacz używany jest do zasilania elektrozaczepu (nie wchodzi w skład zestawu).

4. Przygotowanie do montażu

Określenie miejsc, w których zamontowane zostaną elementy wideodomofonu

- Monitor należy zamontować w takim miejscu, aby na ekran nie padało silne światło (z lampy, okna itp.), ponieważ może to utrudnić obserwację obrazu na ekranie monitora.
- Monitora nie należy montować w miejscu w którym będzie on narażony na działanie wilgoci, np. w łazienkach.
- Monitor powinien być zamontowany z dala od źródeł silnych zakłóceń elektromagnetycznych (przewodów instalacji elektrycznej budynku, telewizorów, kuchenek mikrofalowych, kuchni indukcyjnych itp.).
- Monitor należy montować z dala od źródeł ciepła - piecy, grzejników itp.
- Panel zewnętrzny należy montować w takim miejscu, aby obiektyw znajdującej się w nim kamery nie był skierowany bezpośrednio w stronę silnego źródła światła (słońca, silnej latarni), ponieważ znacznie utrudni to lub uniemożliwi obserwację twarzy rozmówców.
- Obraz uzyskany na ekranie zależy od wysokości, na jakiej montowany jest panel. Zalecana wysokość to ok. 150 cm. Wysokość ta zapewnia możliwość obserwacji obrazu twarzy dorosłej osoby normalnego

- wzrostu znajdującej się ok. 50 cm od panela. Wysokość montażu najlepiej dobrać eksperymentalnie.
- Nie należy montować panela zewnętrznego w odległości większej niż 100 m od monitora (przy zachowaniu odpowiednich przekrojów przewodu).
 - Zasilacz należy zamontować wewnątrz pomieszczenia, w miejscu, w którym nie będzie on narażony na działanie wilgoci.
 - Zalecenia te dotyczą zarówno zasilacza do monitora i zasilacza do elektrozaczeptu. Zasilacz elektrozaczeptu może być montowany w pobliżu panela zewnętrznego (np. w skrzynce instalacyjnej, w słupku ogrodzenia).

Wykonanie instalacji elektrycznej wideodomofonu

Połączenie elementów wideodomofonu można wykonać dowolnym przewodem o przekroju spełniającym wymagania z tabeli nr.1.

Do przesyłania sygnału wideo należy stosować kabel koncentryczny 75Ω. Sposób podłączenia kabla koncentrycznego przedstawiony jest na rysunku ze schematami.

Maksymalna odległość między panelem zewnętrznym, a monitorem nie powinna przekraczać 100m. Do układania w ziemi i na zewnątrz pomieszczeń należy stosować przewody z zaporą przeciwwilgociową. Liczba żył w przewodach podana jest na schemacie (rys.7) a ich przekroje w tabeli 1.

UWAGA:

Należy zwrócić szczególną uwagę na jakość stosowanych przewodów połączeniowych, a także na odpowiednią izolację wszelkich połączeń szczególnie w warunkach narażonych na działanie czynników atmosferycznych. Zalecane stosowanie puszek montażowych hermetycznych i koszulek termokurczliwych w miejscach połączeń przewodów.

Niedostosowanie się do powyższych zaleceń może doprowadzić do nieprawidłowego działania urządzenia.

POŁĄCZENIE		ODLEGŁOŚĆ		
		<20m	<50m	<100m
panel - monitor	+Vcc,masa,audio	0,2mm ²	0,44mm ²	0,75mm ²
	video	kabel koncentryczny		
monitor - monitor	+Vcc,masa,audio	0,2mm ²	————	
	video	kabel koncentryczny	————	
zasilacz - panel, zasilacz - monitor		1mm ²	1.5mm ²	————
zasilacz - 230V		maksymalnie 4m, 1mm ²		

Tabela 1. Przekroje przewodów w zależności od odległości między elementami domofonu

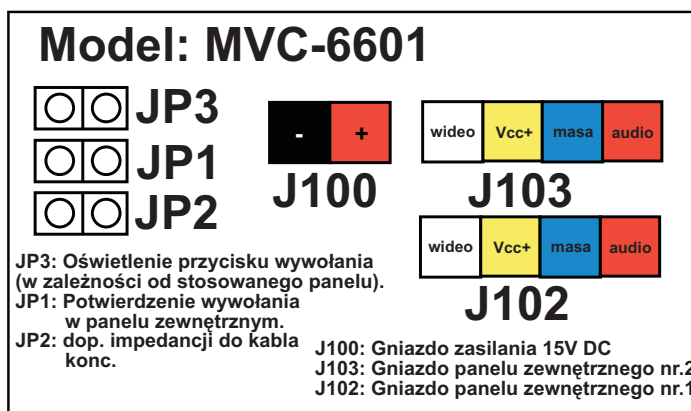
Montaż i podłączenie monitora MVC-6601

Dla wygody montażu, w miejscu, w którym montowany będzie monitor można umieścić w ścianie standardową puszkę instalacyjną i wprowadzić do niej przewody instalacji elektrycznej wideodomofonu. Po zamontowaniu monitor powinien w całości zakryć puszkę instalacyjną. Ułatwi to podłączenie i zamocowanie monitora.

- Monitor mocowany jest na metalowym uchwycie, przykręconym do ściany. Aby zamontować uchwyt, należy przyłożyć go do ściany w miejscu montażu, zaznaczyć miejsca pod kołki rozporowe.
- W zaznaczonych miejscach wywiercić otwory i przymocować uchwyt do ściany przy pomocy kołków rozporowych.
- Do przewodów instalacyjnych podłączyć zgodnie ze schematem przewody z wtyczkami znajdującymi się w zestawie, lutując je między sobą. Miejsca lutowania i odizolowane części

przewodów zabezpieczyć przed zwarciem przy pomocy koszulki termokurczliwej lub izolacji.
Następnie podłączyć wtyczki do gniazd.

- Zamocować monitor na uchwycie montażowym.



Rys. 4 Opis gniazd monitora

Podłączenie dodatkowych monitorów (maksymalnie 4)

Aby podłączyć dwa (maksymalnie 4) monitory MVC-6601 do jednego panela zewnętrznego należy w dodatkowych monitorach podłączyć wyłącznie zasilanie (gniazdo J100) oraz połączyć monitory między sobą (patrz rys. 7 i 9). Ustawić jumper JP2 tylko w najbardziej odległym monitorze.

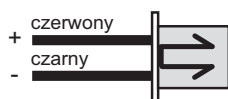
W komplecie znajdują się wtyki:



wtyk do gniazda J102
(wtyk do podłączenia
Panela zewnętrznego
BVC-6601)



wtyk do gniazda J103
(wtyk do podłączenia
Panela zewnętrznego
BVC-6601)

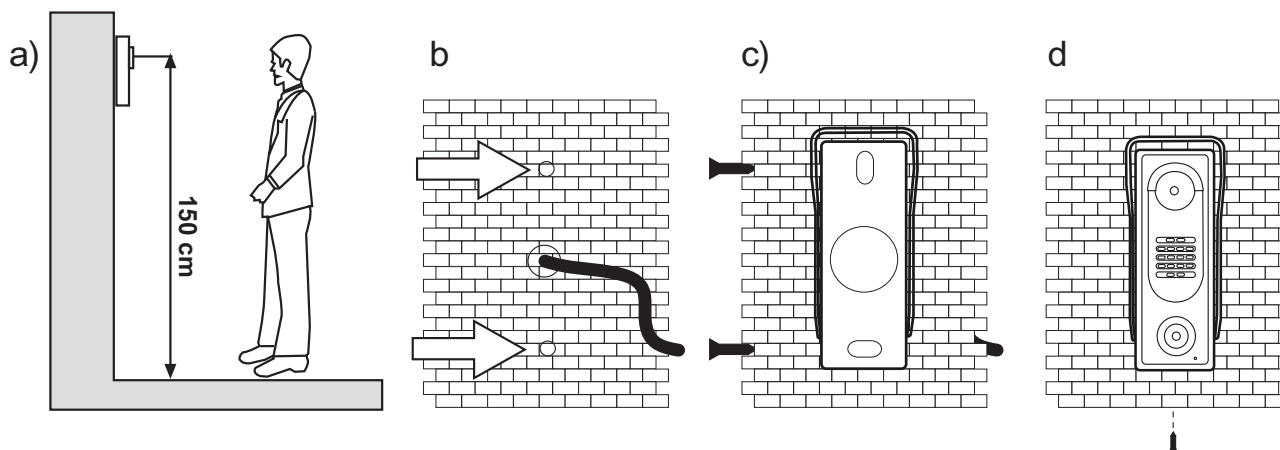


wtyk do gniazda
zasilania monitora
J100.

Rys. 5 Wtyki do podłączenia monitora

Montaż i podłączenie panela zewnętrznego

- Odkręcić śrubę mocującą panel do obudowy
- Obudowę przyłożyć w miejscu montażu, zaznaczyć miejsca i wywiercić otwory pod kołki rozporowe. Obiektyw kamery powinien znajdować się na wysokości ok. 150 cm (patrz rys.6a).
- Przez okrągły otwór w obudowie przełożyć przewód instalacji elektrycznej i przymocować obudowę do ściany (rys. 6c).
- Podłączyć przewody zgodnie ze schematem. Z bramofonu wychodzi kabel z kolorowymi przewodami (patrz rys. 2 i 8). Przewody te należy połączyć z przewodami instalacji elektrycznej wideodomofonu za pomocą lutownicy, zabezpieczając miejsce łączenia przewodu koszulką termokurczliwą lub izolacją.
- Przyłożyć panel do obudowy i przykręcić wkręt mocujący (rys. 6d).



Rys 6. Montaż panela zewnętrznego.

Montaż zasilacza.

Przewód oznaczony szarą przerywaną linią to “+” a cały czarny to “-” patrz rys.3. Wtyk J100 Należy podłączyć zgodnie ze schematem połączeń (rysunki 8, 9 i 10).

Montaż elektrozaczepu.

Elektrozaczep sterowany jest przy pomocy przekaźnika znajdującego się w panelu zewnętrznym i wymaga zasilania z dodatkowego zasilacza prądu zmiennego.

Elektrozaczep zamontować w furtce lub drzwiach wejściowych zgodnie z zaleceniami producenta.

Następnie połączyć zgodnie ze schematem połączeń (rysunki 8,9 i 10) przewody w panelu zewnętrznym (dwa czarne), przewody zasilacza oraz elektrozaczep.

5. Korzystanie z wideodomofonu

- Wciśnięcie przycisku wywołania w panelu zewnętrznym uruchomi sygnał wywołania w monitorze oraz załączy podgląd obrazu z kamery (w przypadku zainstalowania dodatkowych monitorów sygnał wywołania oraz podgląd obrazu z kamery pojawią się na wszystkich monitorach).
- Aby włączyć komunikację głosową należy wcisnąć przycisk «☎» (rozmowa, patrz rys. 1) W przypadku zainstalowanych więcej niż jednego monitora, po nawiązaniu komunikacji głosowej w jednym monitorze, pozostałe się wyłącza po ok. 1 minucie.
- Jeżeli komunikacja głosowa po wywołaniu nie zostanie uaktywniona, to monitor zostanie automatycznie wyłączony po czasie ok. 1 minuty.
- Czas rozmowy jest ograniczony do ok. 120s. Po upływie tego czasu rozmowa zostanie automatycznie zakończona.
- Aby zakończyć rozmowę należy ponownie wcisnąć przycisk «☎» (rozmowa).
- W dowolnym momencie trwania rozmowy można uruchomić elektrozaczep wciskając w monitorze przycisk «🔒». Czas działania elektrozaczepu zależy od długości wciśnięcia przycisku.
- W monitorze można w dowolnym momencie włączyć podgląd obrazu z kamery. W tym celu należy wcisnąć przycisk «📷» (podgląd). Powtórne naciśnięcie przycisku powoduje załączenie podglądu z wejścia następnego panelu. Kolejne, wyłączenie podglądu - praca sekwencyjna. W celu włączenia komunikacji głosowej w trybie podglądu należy wcisnąć przycisk «☎» (rozmowa).
- Przycisk przekierowania rozmowy «📞» wciśnięty podczas nawiązanego połączenia powoduje przekierowanie rozmowy na drugi monitor ale jej nie kończy. W drugim monitorze pojawia się sygnał wywołania oraz podgląd z kamery, bez komunikacji głosowej. Po odebraniu rozmowy w drugim

- monitorze można zakończyć rozmowę z pierwszym monitorem naciskając w nim przycisk « ☒ » (rozmowa).
- Jeżeli nie zakończymy rozmowy z pierwszym monitorem rozmowa z panelem zewnętrznym będzie słyszana w obu monitorach.
- W monitorze MVC-6601 znajdują się elementy regulacyjne, umożliwiające zmianę głośności rozmowy i wywołania, jasności obrazu oraz nasycenia kolorów (patrz rys. 1).

6. Regulacja monitora

Monitor wyposażony jest w płynną regulację głośności rozmowy, nasycenia barw i jasności obrazu oraz trójstopniową regulację sygnałów akustycznych

Aby zmienić głośność rozmowy należy zmienić położenie pokrętki potencjometru u dołu monitora tak, aby osiągnąć wymaganą głośność.

7. Konserwacja Wiedomofonu

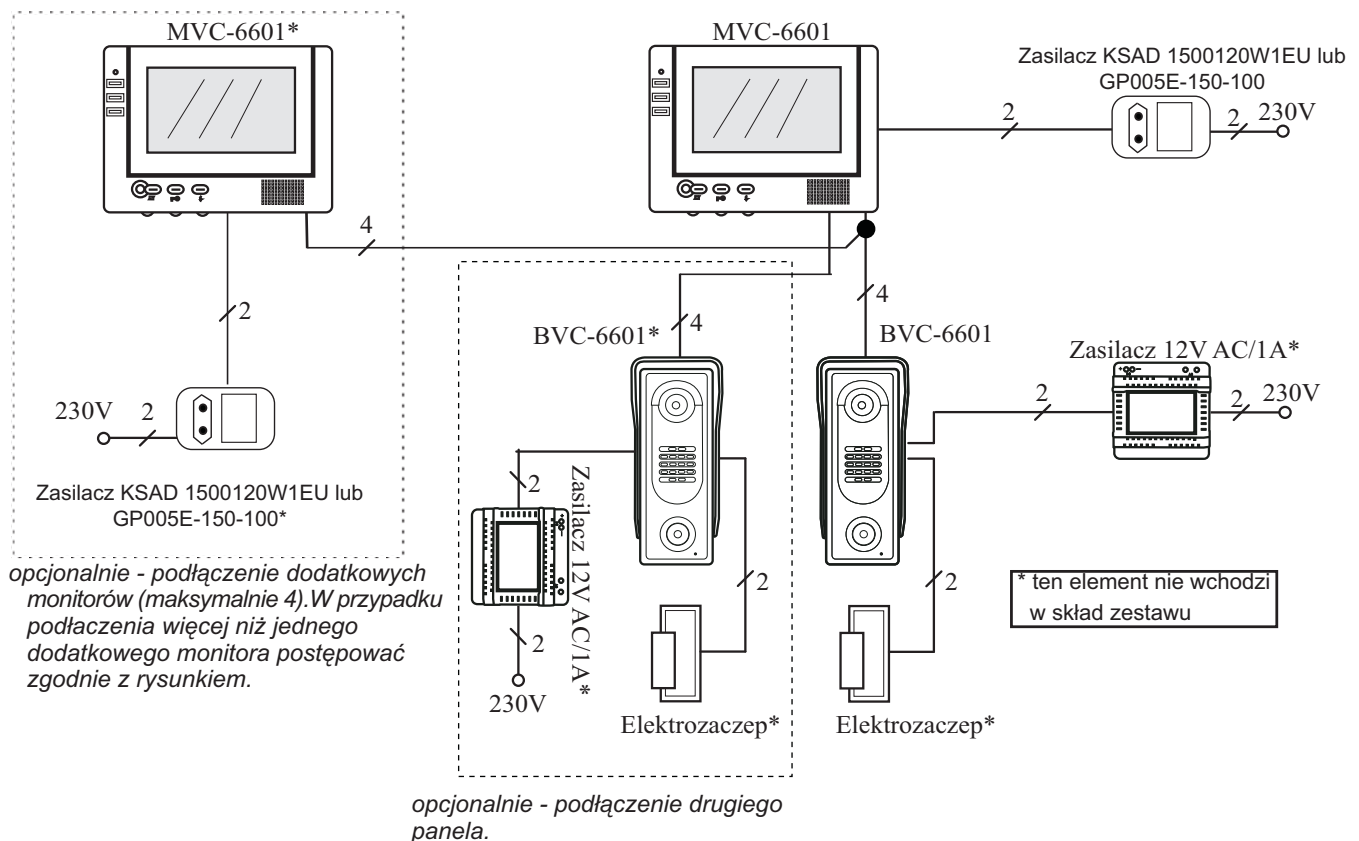
Elementy wideodomofonu należy czyścić wilgotną szmatką lub przy użyciu preparatów do czyszczenia elementów wykonanych z tworzyw sztucznych.

UWAGA!

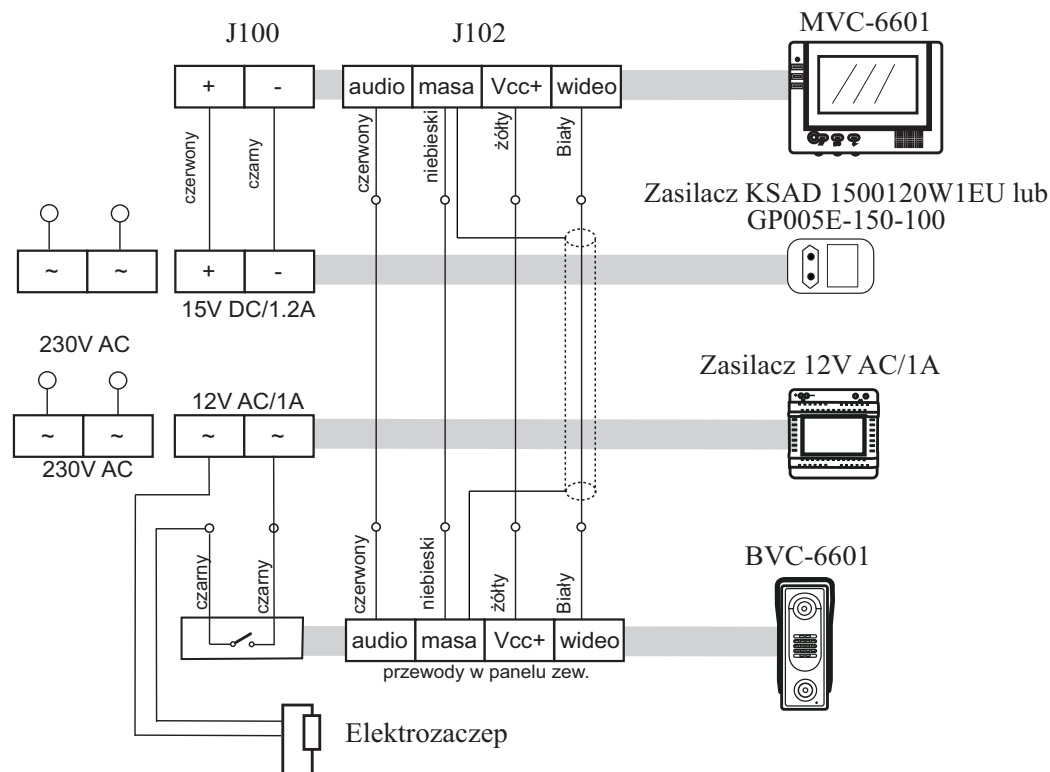
Do czyszczenia elementów wideodomofonu nie należy używać środków zawierających rozpuszczalniki oraz materiały ściernie, ponieważ ich stosowanie może doprowadzić do trwałego uszkodzenia powierzchni obudowy!

Podczas czyszczenia należy unikać zalania elementów wideodomofonu wodą lub środkami czyszczącymi, ponieważ może to doprowadzić do uszkodzenia wideodomofonu!

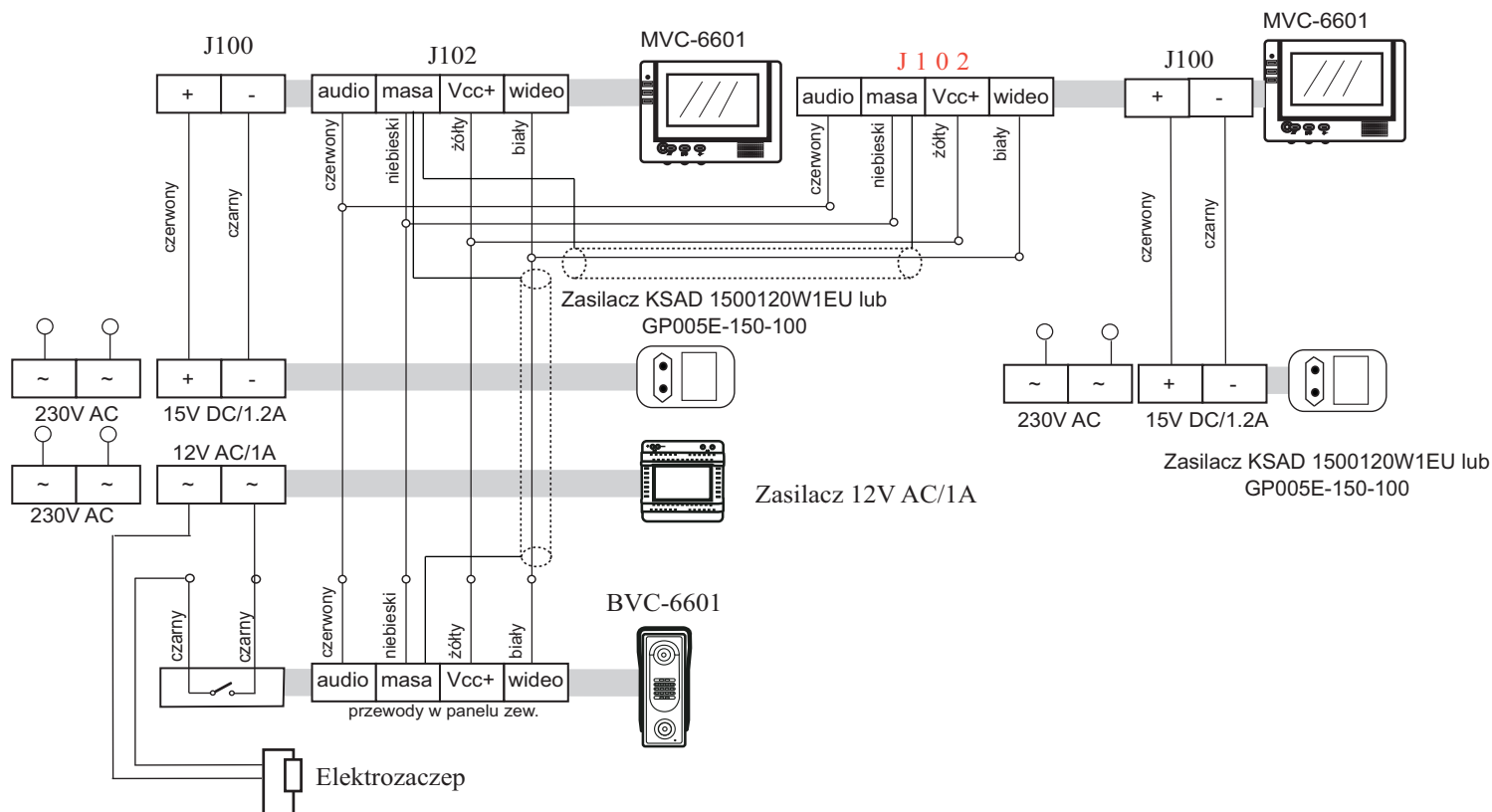
8. Schematy połączeń



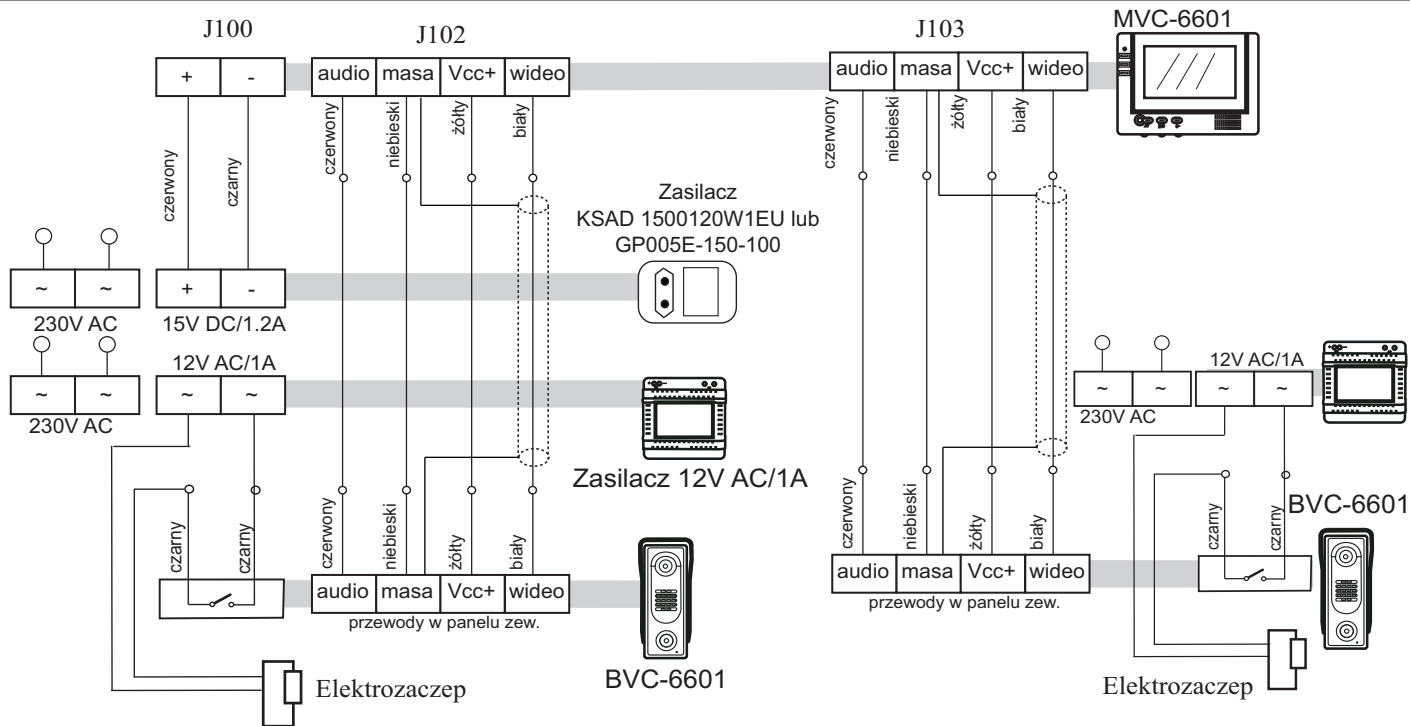
Rys 7. Podłączenie zestawu wideodomofonowego Draco II



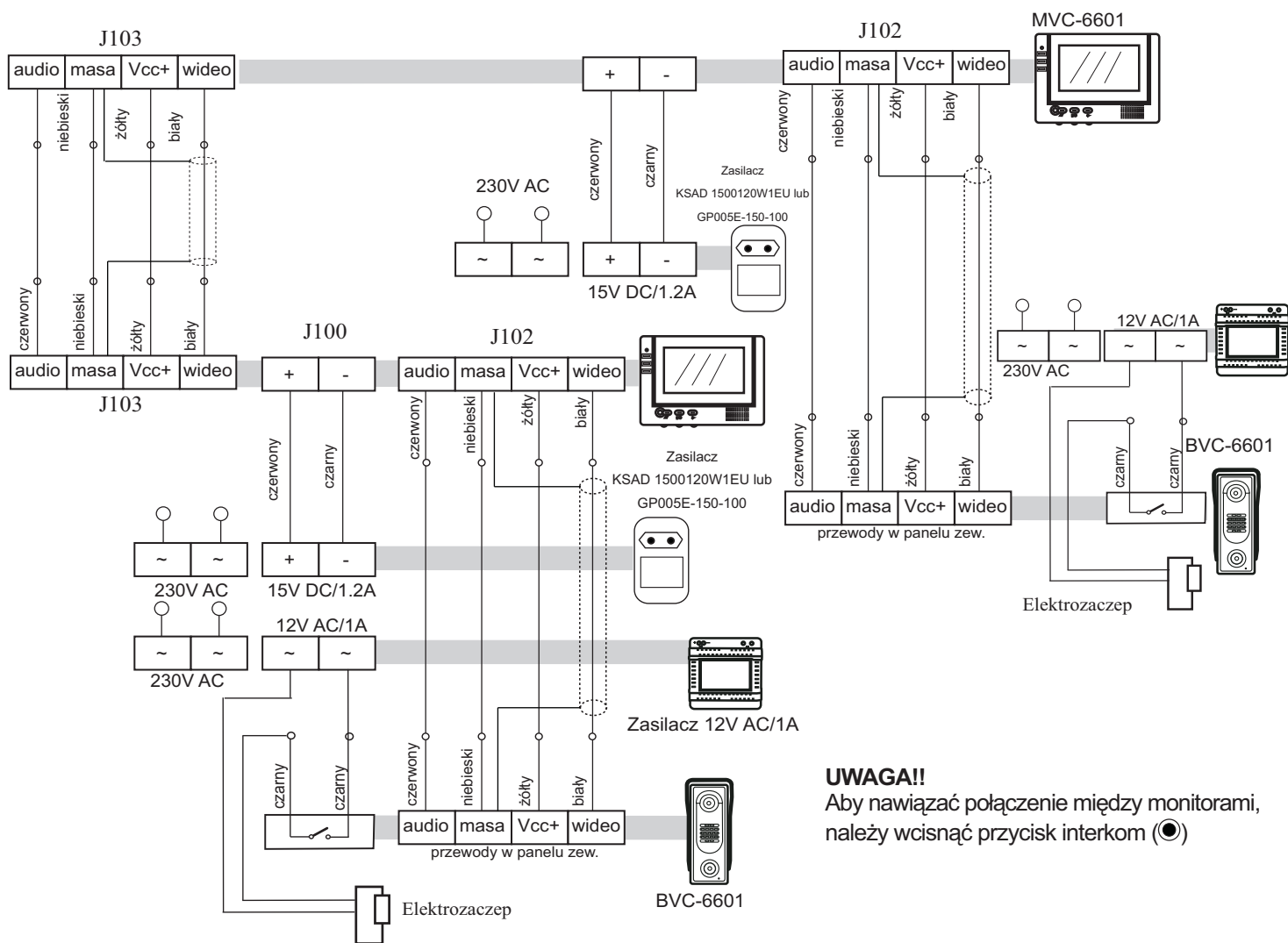
Rys 8. Schemat ideowy podłączenia elementów zestawu wideodomofonowego Draco II.



Rys 9. Schemat ideowy podłączenia elementów zestawu wideodomofonowego Draco II z dodatkowym monitorem



Rys 10. Schemat ideowy podłączenia elementów zestawu wideodomofonowego Draco II z dodatkowym panelem zewnętrznym



UWAGA!!
Aby nawiązać połączenie między monitorami, należy wcisnąć przycisk interkomu (●)

Rys 10. Schemat ideowy podłączenia elementów zestawu wideodomofonowego Draco II z dodatkowym panelem zewnętrznym i monitorem. Dwa niezależne wejścia z funkcją interkomu między monitorami bez możliwości przekierowywania rozmowy.

9. Dane techniczne

Monitor MV-6601

Przekątna ekranu	7"
Wymiary	240x175x35
Zasilanie	15V DC/0.8A
Temperatura otoczenia	0°C...70°C

Panel BVC-6601

Wymiary	135x55x40
Temperatura otoczenia	-20°C...70°C
Kąt widzenia kamery	60° poziom 45° pion

Zasilacz

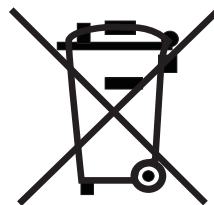
KSAD 1500120W1EU lub

GP005E-150-100

Napięcie wejściowe	230V AC	230V AC
Napięcie wyjściowe	15V DC/1,2A max.	15V/1A
Wymiary	81x43x67mm	81x43x67mm
Temperatura pracy	0°C...40°C	0°C...40°C
Stopień ochrony	IP40	IP40

WSKAZÓWKI DOTYCZĄCE OCHRONY ŚRODOWISKA

Produkt został oznaczony symbolem przekreślonego kosza, zgodnie z europejską dyrektywą 2002/96/WE o zużytym sprzęcie elektrycznym i elektronicznym. Po jego zużyciu lub zakończeniu użytkowania nie może być umieszczony wraz z innymi, zwykłymi odpadami pochodzącymi z gospodarstw domowych. Użytkownik produktu jest zobowiązany do oddania go prowadzącym zbieranie zużytego sprzętu elektrycznego i elektronicznego, jak lokalne zbiórki, sklepy, punkty wytypowane przez producenta oraz odpowiednie gminne jednostki zbierania odpadów.



Lista punktów zbierania zużytego sprzętu firmy LASKOMEX dostępna jest na www.laskomex.com.pl lub pod nr telefonicznym 42 671 88 68.

Opakowanie produktu należy usuwać zgodnie z przepisami ochrony środowiska.

Pamiętaj!

Selektywne przekazywanie do utylizacji zużytego sprzętu elektrycznego i elektronicznego znacznie przyczynia się do ochrony zdrowia i życia ludzi oraz ochrony środowiska naturalnego.

Zwrot materiałów opakowaniowych do obiegu materiałowego oszczędza surowce i zmniejsza powstawanie odpadów.