

### WSKAZÓWKI DOTYCZĄCE OCHRONY ŚRODOWISKA

Produkt został oznaczony symbolem przekreślonego kosza, zgodnie z europejską dyrektywą 2002/96/WE o zużyтым sprzęcie elektrycznym i elektronicznym. Po jego zużyciu lub zakończeniu użytkowania nie może być umieszczony wraz z innymi, zwykłymi odpadami pochodzącymi z gospodarstw domowych. Użytkownik produktu jest zobowiązany do oddania go prowadzącym zbieranie zużytego sprzętu elektrycznego i elektronicznego, jak lokalne zbiórki, sklepy, punkty wytypowane przez producenta oraz odpowiednie gminne jednostki zbierania odpadów.



Lista punktów zbierania zużytego sprzętu firmy LASKOMEX dostępna jest na [www.laskomex.com.pl](http://www.laskomex.com.pl) lub pod nr telefonicznym 42 671 88 88.

Opakowanie produktu należy usuwać zgodnie z przepisami ochrony środowiska.

#### Pamiętaj!

**Selektywne przekazywanie do utylizacji zużytego sprzętu elektrycznego i elektronicznego znacznie przyczynia się do ochrony zdrowia i życia ludzi oraz ochrony środowiska naturalnego. Zwrot materiałów opakowaniowych do obiegu materiałowego oszczędza surowce i zmniejsza powstawanie odpadów.**



# Instalacja i użytkowanie BVC-6501

narażonych na działanie czynników atmosferycznych. Zalecane stosowanie puszek montażowych hermetycznych i koszulek termokurczliwych w miejscach połączeń przewodów.

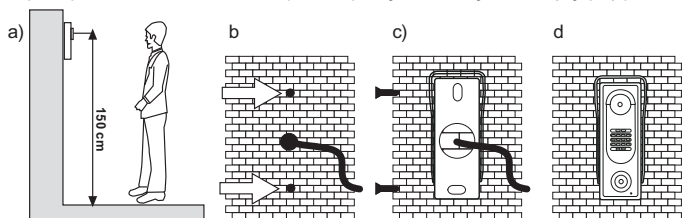
Niedostosowanie się do powyższych zaleceń może doprowadzić do nieprawidłowego działania urządzenia.

podłączenie		odległość		
		<15m	<30m	<60m
panel - monitor	+Vcc,masa,audio	0,4mm <sup>2</sup>	0,75mm <sup>2</sup>	
	video	0,4mm <sup>2</sup>	0,75mm <sup>2</sup>	kabel koncentryczny

Tabela 1. Przekroje przewodów w zależności od odległości między panelem a monitorem

### Montaż i podłączenie panela zewnętrznego.

- Odkręcić śrubę mocującą panel do obudowy
- Obudowę przyłożyć w miejscu montażu, zaznaczyć miejsca i wywiercić otwory pod kołki rozporowe. Obiektyw kamery powinien znajdować się na wysokości ok. 150 cm (patrz rys.2a).
- Przez okrągły otwór w obudowie przełożyć przewód instalacji elektrycznej i przymocować obudowę do ściany (rys. 2c).
- Podłączyć przewody zgodnie ze schematem. Z panela wychodzi kabel z kolorowymi przewodami (patrz rys. 1). Przewody te należy połączyć z przewodami instalacji elektrycznej wideodomofonu za pomocą lutownicy, zabezpieczając miejsce łączenia przewodu koszulką termokurczliwą lub izolacją.
- Przyłożyć panel do obudowy i przykręcić wkręt mocujący (rys. 2d).



Rys 2. Montaż panela zewnętrznego

### Montaż Elektrozacze pu

Elektrozacze p sterowany jest przy pomocy przekaźnika znajdującego się w panelu zewnętrznym i wymaga zasilania z dodatkowego zasilacza prądu zmiennego.

Elektrozacze p zamontować w furtce lub drzwiach wejściowych zgodnie z zaleceniami producenta. Następnie połączyć zgodnie ze schematem połączeń (rysunki 3-6) przewody w panelu zewnętrznym (żółty i brązowy), przewody zasilacza oraz elektrozacze p.

### Montaż zasilacza do elektrozacze pu

Zasilacz przystosowany jest do montażu na szynie DIN. Można go zamocować w skrzynce instalacyjnej z szyną DIN lub na metalowym uchwycie, który należy przykręcić wcześniej do ściany kołkami rozporowymi (uchwyt dostarczany jest wraz z urządzeniem). Następnie podłączyć przewody zgodnie ze schematem połączeń.

## 4. KORZYSTANIE Z WIDEODOMOFONU

- Wciśnięcie przycisku wywołania w panelu zewnętrznym uruchomi sygnał gongu w monitorze i włączy monitor, na którym pojawi się obraz z kamery (w przypadku zainstalowanego dodatkowego monitora sygnał gongu oraz obraz z kamery pojawią się na obydwu monitorach).
- Aby włączyć komunikację głosową należy wcisnąć w monitorze przycisk **☎** (rozmowa) W systemie analogowym w przypadku zainstalowanych dwóch monitorów, po nawiązaniu komunikacji głosowej na jednym monitorze, drugi się wyłącza. W systemach cyfrowych istnieje możliwość prowadzenia komunikacji trójstronnej.
- Czas rozmowy jest ograniczony do około 2 minut. Po upływie tego czasu rozmowa zostanie automatycznie zakończona. W monitorach z serii MVC-6x5x ostatnie 10 sekund limitu czasowego sygnalizowane jest szybkim miganiem diody. Naciśnięcie przycisku **➡** (podgląd) bądź **☎** (rozmowa) podczas migania diody przedłuża czas trwania rozmowy o jedną minutę.
- W dowolnym momencie trwania rozmowy można uruchomić elektrozacze p wciskając w monitorze przycisk **⏏**. Czas działania jest limitowany (ok 5s.) i nie zależy od długości wciśnięcia przycisku. **Elektrozacze p uruchamiany jest w chwili zwolnienia przycisku.**

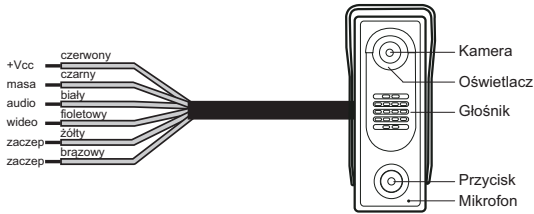
# 1. PRZEZNACZENIE I CECHY PANELA ZEWNĘTRZNEGO

Wandaloodporny panel z kolorową kamerą, oświetlaczem kamery, głośnikiem, mikrofonem i przyciskiem wywołania. Jest to urządzenie głośnomówiące, pracujące w systemie duplex (komunikacja głosowa w dwie strony bez ręcznego sterowania kierunkiem rozmowy). Panel dedykowany jest do monitorów serii MVC-6x5x działających w cyfrowych systemach domofonowych firmy Laskomex (CD-2501, CD-2502, CD-3100) oraz monitorów z serii MVC-650x (systemy analogowe).

W panelu znajduje się przełącznik zwalniający elektrozaczepek po użyciu przycisku w monitorze.

Do panela zewnętrznego w systemie analogowym można podłączyć dwa monitory. Panel montowany jest natynkowo.

Zasilanie panela jest pobierane bezpośrednio z monitora.



Rys 1. Panel zewnętrzny BVC-6501

## 2. ELEKTROZACZEPEK - nie wchodzi w skład zestawu

Do panela należy stosować elektrozaczepek na napięciu 12V AC/1A max. Przy wyborze elektrozaczepeku należy uwzględnić budowę mechaniczną furtki lub drzwi, które będzie blokować, oraz ich typ (lewe lub prawe). Można stosować np. elektrozaczepek firmy Openers&Closers (szczegóły techniczne na [www.laskomex.com.pl](http://www.laskomex.com.pl)).

### Zasilacz do elektrozaczepeku - nie wchodzi w skład zestawu

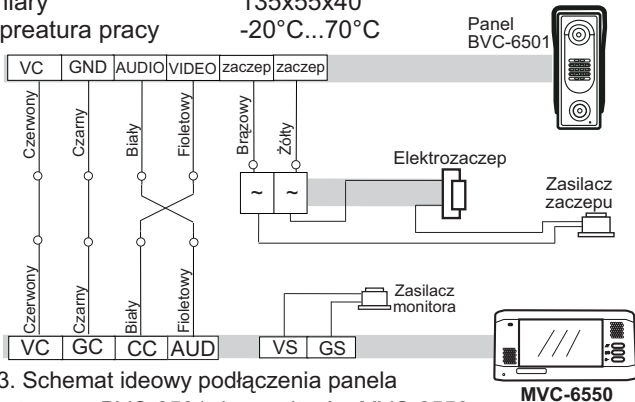
Zasilacz napięcia zmiennego 12V AC/800 mA do montażu na szynie DIN.

- Aby zakończyć rozmowę należy wcisnąć w monitorze przycisk « $\text{E}$ »
- Jeżeli komunikacja głosowa po wywołaniu nie zostanie uaktywniona, to panel zostanie automatycznie wyłączony po czasie ok. 1 minuty.
- W monitorze można w dowolnym momencie włączyć podgląd obrazu z kamery panela zewnętrznego wciskając przycisk « $\text{E}$ ».

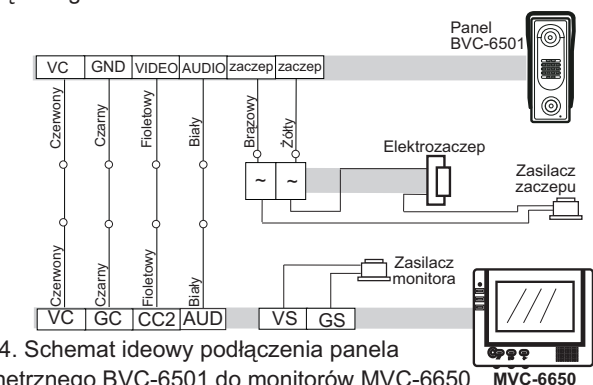
## 5. DANE TECHNICZNE

### Panel BVC-6501

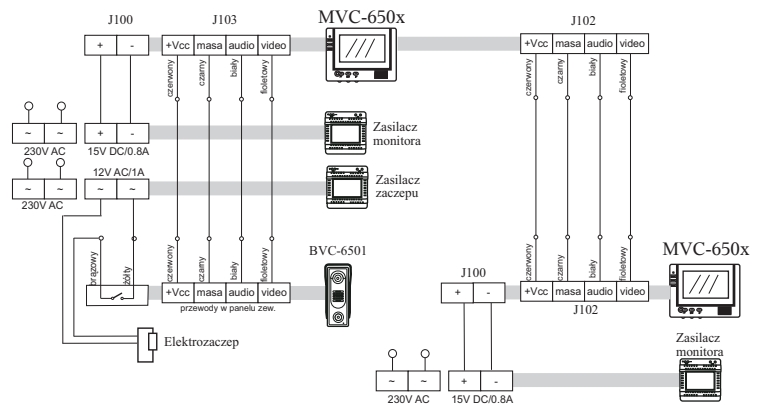
Wymiary 135x55x40  
Temperatura pracy -20°C...70°C



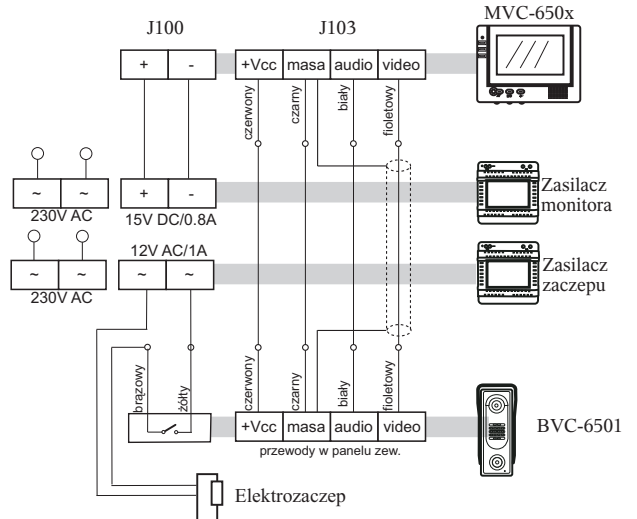
Rys 3. Schemat ideowy podłączenia panela zewnętrznego BVC-6501 do monitorów MVC-6550



Rys 4. Schemat ideowy podłączenia panela zewnętrznego BVC-6501 do monitorów MVC-6650



Rys 5. Schemat ideowy podłączenia panela zewnętrznego BVC-6501 do monitorów serii MVC-650x w wersji z dodatkowym monitorem



Rys 6. Schemat ideowy podłączenia panela zewnętrznego BVC-6501 do monitorów serii MVC-650x przy użyciu kabla koncentrycznego

## 3. PRZYGOTOWANIE DO MONTAŻU

### Określenie miejsc, w których zamontowane zostaną elementy

- Panel zewnętrzny należy montować w takim miejscu, aby obiektyw znajdującej się w nim kamery nie był skierowany bezpośrednio w stronę silnego źródła światła (słońca, silnie świecącej latarni), ponieważ znacznie utrudni to lub uniemożliwi obserwację twarzy rozmówców na ekranie monitora.
- Obraz uzyskany na ekranie monitora zależy od wysokości, na jakiej montowany jest panel. Zalecana wysokość to ok. 150 cm. Wysokość ta zapewnia możliwość obserwacji obrazu twarzy dorosłej osoby przeciętnego wzrostu znajdującej się ok. 50 cm od panela. Wysokość montażu najlepiej dobrać według własnych potrzeb.
- Nie należy montować panela zewnętrznego w odległości większej niż 60 m od monitora (przy zachowaniu odpowiednich przekrojów przewodu).
- Zasilacz elektrozaczepeku należy zamontować wewnątrz pomieszczenia, w miejscu, w którym nie będzie on narażony na działanie wilgoci. Zasilacz najlepiej zamontować na szynie DIN w elektrycznej skrzynce instalacyjnej. Może on być również montowany w pobliżu panela zewnętrznego (np. w skrzynce instalacyjnej w słupku ogrodzenia).

### Wykonanie instalacji elektrycznej

Połączenie elementów wideodofonu można wykonać dowolnym przewodem o przekroju spełniającym wymagania z tabeli nr.1. Przy odległościach monitor - panel zewnętrzny większych niż 30m do przesyłania sygnału wideo należy stosować kabel koncentryczny 75Ω - sposób podłączenia znajduje się na rysunku 6. Maksymalna odległość między panelem zewnętrznym a monitorem nie powinna przekraczać 60m. Do układania w ziemi i na zewnątrz pomieszczeń należy stosować przewody z zaporą przeciwwilgociową.

**UWAGA:** Należy zwrócić szczególną uwagę na **jakość** stosowanych przewodów połączeniowych, a także na odpowiednią **izolację** wszelkich połączeń szczególnie w warunkach