



Instalacja i użytkowanie
Bastion Apus II



SPIS TREŚCI

1. Bezpieczeństwo montażu i eksploatacji wideodomofonu	3
2. Przeznaczenie i cechy wideodomofonu	3
3. Elementy wideodomofonu APUS II	3
- Monitor MVC-7002	4
- Panel zewnętrzny BVC-6504	4
- Zasilacz KSAD 1500120W1EU lub GP005E-150-100	5
- Elektrozaczep	5
- Zasilacz do elektrozaczepu	5
4. Przygotowanie do montażu	5
- Określenie miejsc montażu elementów	5
- Wykonanie instalacji elektrycznej wideodomofonu	6
- Schemat blokowy	7
- Schematy połączeń	8
5. Montaż i podłączenie elementów wideodomofonu	9
- Montaż i podłączenie monitora MVC-7002	9
- Podłączenie dodatkowego monitora	9
- Montaż i podłączenie panela zewnętrznego BVC-6504	9
- Montaż i podłączenie zasilacza	10
- Montaż i podłączenie elektrozaczepu	10
6. Korzystanie z wideodomofonu	10
7. Programowanie Panela BVC-6504	11
8. Konserwacja wideodomofonu	12
9. Dane techniczne	13



1. BEZPIECZEŃSTWO MONTAŻU I EKSPLOATACJI WIDEODOMOFONU

- Przed przystąpieniem do instalacji i korzystania z wideodomofonu należy zapoznać się z instrukcją instalacji i użytkowania.
- Instalacja elektryczna powinna być wykonana zgodnie z normą PN-IEC 60364-1 przez uprawnioną do tego osobę.
- Instalacja elektryczna wideodomofonu powinna być wykonana w taki sposób, aby nie była narażona na bezpośrednie wyładowania atmosferyczne.
- Elementy wideodomofonu należy wykorzystywać zgodnie z ich przeznaczeniem. Stosowanie elementów wideodomofonu w innym celu, łączenie z urządzeniami innymi niż wymienione w instrukcji lub łączenie w sposób inny niż zalecany przez producenta może prowadzić do ich uszkodzenia, pożaru lub porażenia prądem.
- Nie należy zakrywać otworów w obudowie monitora
- Nie należy wkładać żadnych metalowych przedmiotów w otwory znajdujące się w obudowie monitora i zasilacza ponieważ grozi to porażeniem prądem elektrycznym lub pożarem.
- Podłączenia elementów wideodomofonu do instalacji elektrycznej należy dokonywać przy zasilaczu **odłączonym** od sieci energetycznej.

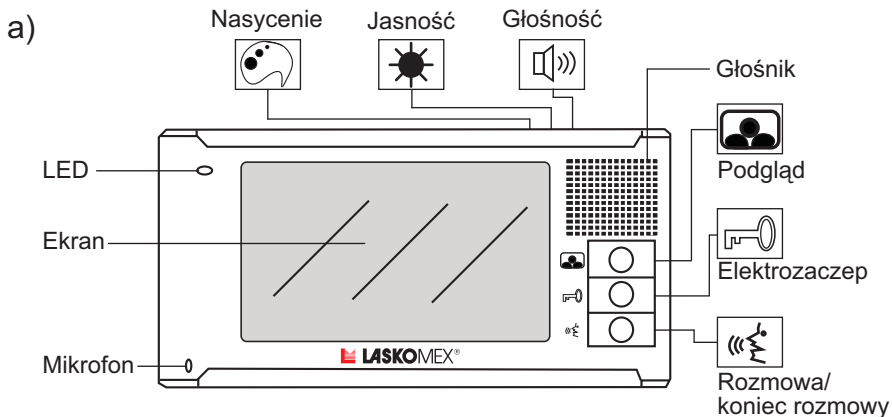
2. PRZEZNACZENIE I CECHY WIDEODOMOFONU

- Wideodomofon APUS II przeznaczony jest do domów jednorodzinnych, firm, instytucji i zakładów usługowych.
- Do panela zewnętrznego można podłączyć dwa monitory.
- **Panel posiada możliwość podłączenia zewnętrznego przycisku otwierania elektrozaczepu.**
- Wideodomofon jest urządzeniem głośnomówiącym, wyposażonym w monitor z kolorowym wyświetlaczem, komunikacja głosowa odbywa się w jedną stronę bez ręcznego sterowania kierunkiem rozmowy kierunek zmieniany jest za pomocą głosu.
- Panel zewnętrzny montowany jest natynkowo.
- Panel zewnętrzny posiada klawiaturę dostępu, która umożliwia otwieranie zamka za pomocą kodu
- W panelu znajduje się kolorowa kamera i oświetlacz z diod LED ułatwiający obserwację twarzy rozmówcy w nocy.

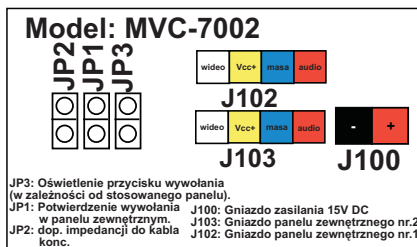
3. ELEMENTY WIDEODOMOFONU APUS II:

Monitor MVC-7002

Jest to głośnomówiący (bezsłuchawkowy) monitor z kolorowym wyświetlaczem o przekątnej 5,8". Wyposażony jest on w regulację jasności obrazu, nasycenia barw oraz głośności wywołania i rozmowy. Przyciski funkcyjne umożliwiają odbieranie rozmowy, włączanie podglądu, przekierowanie rozmowy na drugi monitor (opcjonalnie) oraz zwalnianie blokady wejścia.



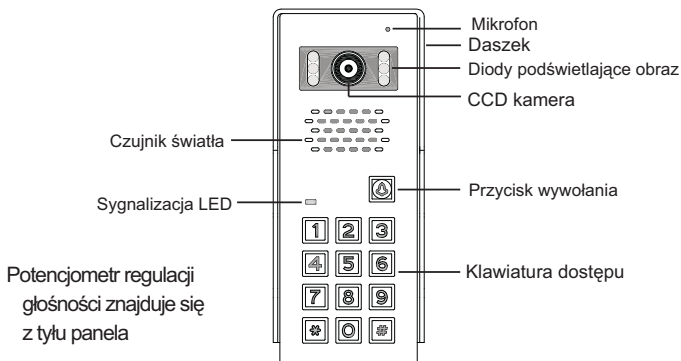
b)



Rys 1. a) Wideomonitor MVC-7002 b) opis zacisków

Panel zewnętrzny BVC-6504

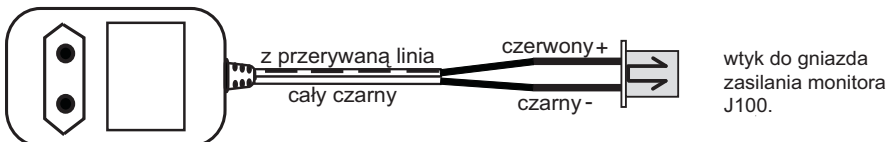
Wandaloodporny panel z kolorową kamerą, oświetlaczem LED dla kamery, głośnikiem, mikrofonem i klawiaturą dostępu z przyciskiem wywołania. Panel montowany jest natynkowo. W panelu znajduje się przełącznik zwalniający elektrozacze po użyciu przycisku w monitorze.



Rys 2. Panel zewnętrzny BVC-6504

Zasilacz KSAD 1500120W1EU lub GP005E-150-100

Zasilacz napięcia stałego, 15V DC/1,2A lub 15V DC/1A. Zasilacz posiada stopień ochrony IP40. Służy do zasilania monitora i pośrednio panela zewnętrznego. Klawiatura dostępu i elektrozaczep nie będzie działać bez podłączenia zasilacza (KSAD1350120WE1EU) elektrozaczepu. Umożliwia to np. wyłączenie zasilania monitora i otwieranie drzwi za pomocą kodu użytkownika (patrz punkt 7 podpunkt "Działanie zamka szyfrowego").



Rys 3. Zasilacz KSAD 1500120W1EU lub GP005E-150-100

Dodatkowo w opakowaniu znajdują się:

- uchwyt montażowy monitora
- wkręty montażowe
- przewody z wtykami niezbędne do podłączenia zestawu

Zasilacz do elektrozaczepu KSAD1350120W1EU

Zasilacz napięcia stałego 13,5V DC/1,2A używany do zasilania elektrozaczepu i pośrednio klawiatury dostępu. Przewód oznaczony szarą przerywaną linią to "+" a cały biały to "-" patrz rys. pod zasilaczem. Przewody należy podłączyć zgodnie ze schematem połączeń.

Elementy dodatkowe **nie wchodzące** w skład zestawu podstawowego:

Elektrozaczep (opcja - nie wchodzi w skład zestawu podstawowego)

W wideodomofonie należy stosować elektrozaczepy na napięcie 13,5V DC/1A max. Przy wyborze elektrozaczepu należy uwzględnić budowę mechaniczną furtki lub drzwi, które będzie blokować, oraz ich typ (lewe lub prawe). Można stosować np. elektrozaczepy firmy Openers&Closers (szczegóły techniczne na www.laskomex.com.pl).

4. PRZYGOTOWANIE DO MONTAŻU

Określenie miejsc, w których zamontowane zostaną elementy wideodomofonu

- Monitor należy zamontować w takim miejscu, aby na ekran nie padało silne światło (z lampy, okna itp.), ponieważ może to utrudnić obserwację obrazu na ekranie monitora.
- Monitora nie należy montować w miejscu w którym będzie on narażony na działanie wilgoci, np. w łazienkach.
- Monitor powinien być zamontowany z dala od źródeł silnych zakłóceń elektromagnetycznych (przewodów instalacji elektrycznej budynku, telewizorów, kucharek mikrofalowych, płyt indukcyjnych itp.).
- Monitor należy montować z dala od źródeł ciepła - piecy, grzejników itp.
- Panel zewnętrzny należy montować w takim miejscu, aby obiektyw znajdującej się w nim kamery nie był skierowany bezpośrednio w stronę silnego źródła światła (słońca, silnie świecącej latarni), ponieważ znacznie utrudni to lub uniemożliwi obserwację



twarzy rozmówców.

- Obraz uzyskany na ekranie zależy od wysokości, na jakiej montowany jest panel. Zalecana wysokość to ok. 150 cm. Wysokość ta zapewnia możliwość obserwacji twarzy dorosłej osoby przeciętnego wzrostu znajdującej się ok. 50 cm od panela. Wysokość montażu najlepiej dobrać według własnego uznania.
- Nie należy montować panela zewnętrznego w odległości większej niż 100 m od monitora (przy zachowaniu odpowiednich przekrojów przewodu).
- Zasilacz należy zamontować wewnątrz pomieszczenia, w miejscu, w którym nie będzie on narażony na działanie wilgoci (stopień ochrony IP40).
- Zalecenia te dotyczą zarówno zasilacza do monitora i zasilacza do elektrozaczeptu. Zasilacz elektrozaczeptu może być montowany w pobliżu panela zewnętrznego (np. w skrzynce instalacyjnej w słupku ogrodzenia).

Wykonanie instalacji elektrycznej wideodomofonu

Połączenie elementów wideodomofonu należy wykonać przewodem spełniającym wymagania z tabeli nr 1.

Do przesyłania sygnału wideo należy stosować kabel koncentryczny 75Ω. Sposób podłączenia kabla koncentrycznego przedstawiony jest na rysunku ze schematami. Maksymalna odległość między panelem zewnętrznym a monitorem nie powinna przekraczać 100m.

Do układania w ziemi i na zewnątrz pomieszczeń należy stosować przewody z zaporą przeciwwilgociową. Liczba żył w przewodach podana jest na schemacie jednokreskowym (rys. 4) a ich przekroje w tabeli 1.

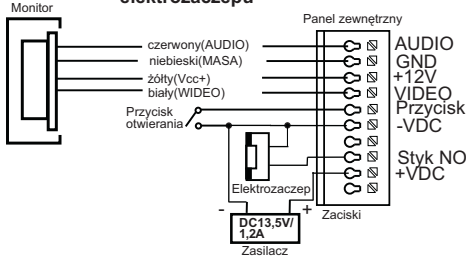
UWAGA: Należy zwrócić szczególną uwagę na **jakość** stosowanych przewodów połączeniowych, a także na odpowiednią **izolację** wszelkich połączeń szczególnie w warunkach narażonych na działanie czynników atmosferycznych. Zalecane stosowanie puszek montażowych hermetycznych i koszulek termokurczliwych w miejscach połączeń przewodów. Niedostosowanie się do powyższych zaleceń może doprowadzić do nieprawidłowego działania urządzenia.

POŁĄCZENIE		ODLEGŁOŚĆ		
		<20m	<50m	<100m
panel - monitor	+Vcc,masa,audio	0,2mm ²	0,44mm ²	0,75mm ²
	video	kabel koncentryczny		
monitor - monitor	+Vcc,masa,audio	0,2mm ²	————	
	video	kabel koncentryczny	————	
zasilacz - panel, zasilacz - monitor		1mm ²	1.5mm ²	————
zasilacz - 230V		maksymalnie 4m, 1mm ²		

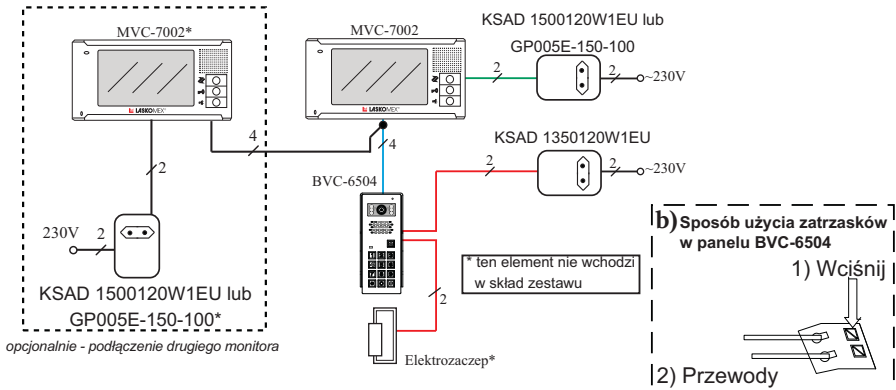
Tabela 1. Minimalne przekroje przewodów w zależności od odległości między elementami wideodomofonu



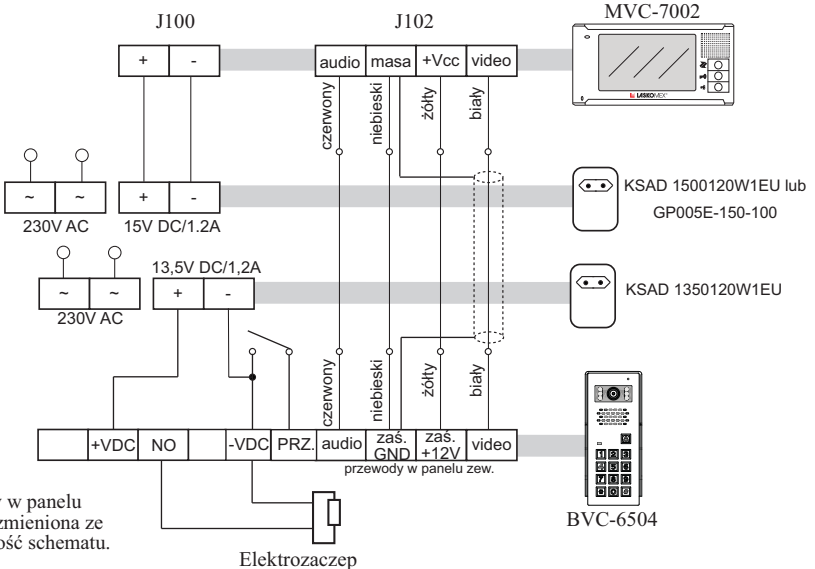
Opis zacisków z podłączeniem elektrozaczepek



Schemat blokowy



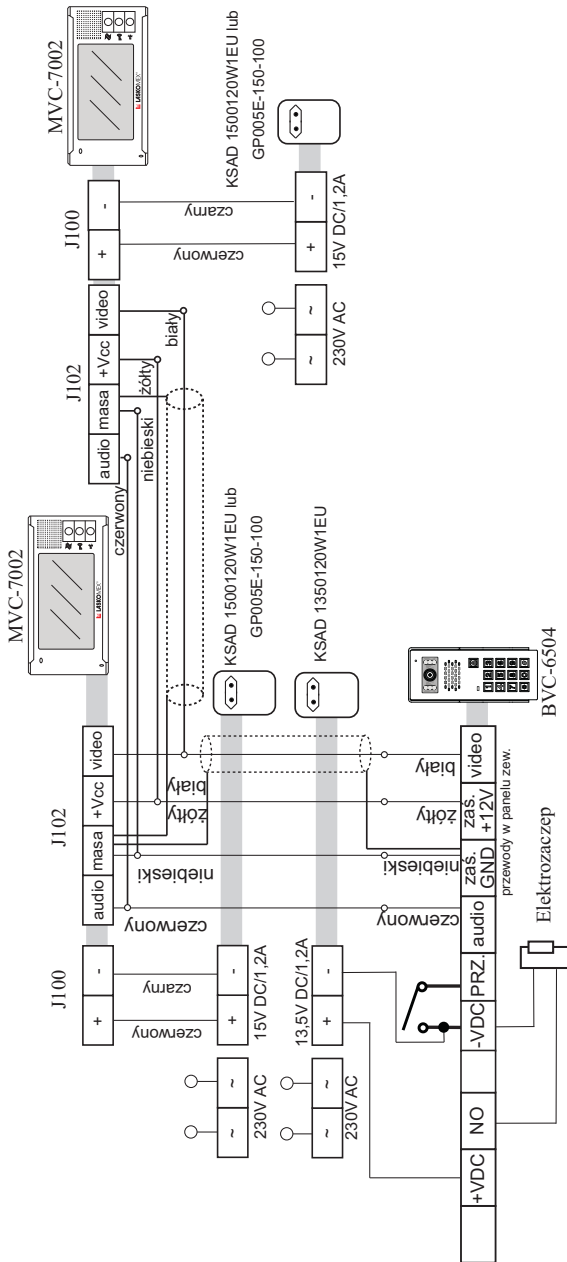
Rys 4. Podłączenie zestawu wideodomofonowego Apus II - schemat jednokreskowy
b) Sposób użycia zatrzasków



UWAGA!!

Kolejność zacisków w panelu BVC-6504 została zmieniona ze względu na czytelność schematu.

Rys 5. Schemat podłączenia elementów zestawu wideodomofonowego Apus II.



UWAGA!!

Kolejność zacisków w panelu BVC-6504 została zmieniona ze względu na czytelność schematu.

Rys 6. Schemat podłączenia elementów zestawu wideodomofonowego Apus II z dodatkowym monitorem



5. MONTAŻ I PODŁĄCZENIE ELEMENTÓW WIDEODOMOFONU

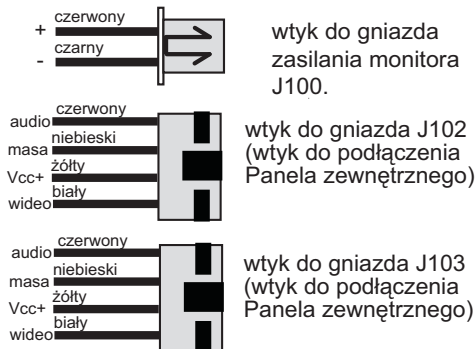
Montaż i podłączenie monitora MVC-7002

Dla wygody montażu, w miejscu, w którym montowany będzie monitor można umieścić w ścianie standardową puszkę instalacyjną i wprowadzić do niej przewody instalacji elektrycznej wideodomofonu. Po zamontowaniu monitor powinien w całości zakryć puszkę instalacyjną. Ułatwi to podłączenie i zamocowanie monitora.

- Monitor mocowany jest na metalowym uchwycie, przykręconym do ściany. Aby zamontować uchwyt, należy przyłożyć go do ściany w miejscu montażu, zaznaczyć miejsca pod kołki rozporowe.
- W zaznaczonych miejscach wywiercić otwory i przymocować uchwyt do ściany przy pomocy kołków rozporowych.
- Do przewodów instalacji podłączyć zgodnie ze schematem wtyk przeznaczony do gniazda J102, znajdujący się w zestawie, lutując je do przewodów instalacji elektrycznej. Miejsca lutowania i odizolowane części przewodów zabezpieczyć przed zwarcieniem przy pomocy koszulki termokurczliwej lub izolacji. Podłączyć wtyki do gniazd.
- Zamocować monitor na uchwycie montażowym, poprzez nasunięcie go zatrzaskami na metalowa ramkę.

Podłączenie dodatkowego monitora

Aby podłączyć dwa monitory MVC-7002 do jednego panela zewnętrznego należy w dodatkowym monitorze doprowadzić osobne zasilanie (gniazdo J100) oraz połączyć oba monitory przy pomocy gniazda J102. Patrz rysunki 4 i 6 (str 7, 8).



Rys 7. Złącza w monitorze MVC-7002

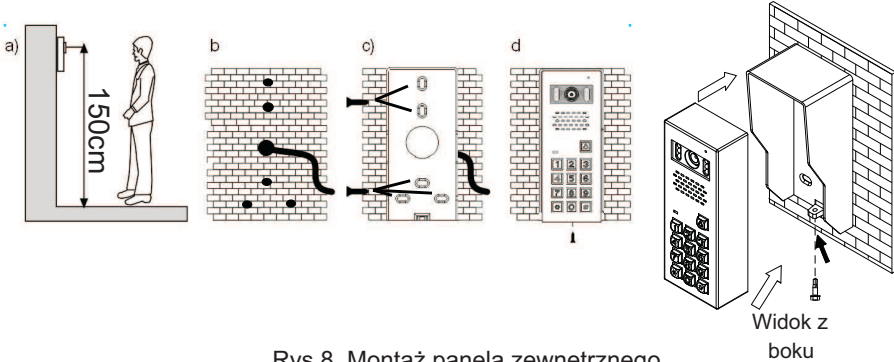
Montaż i podłączenie panela zewnętrznego BVC-6504.

- Odkręcić śrubę mocującą panel do daszka.
- Daszek przyłożyć w miejscu montażu, zaznaczyć miejsca i wywiercić otwory pod kołki rozporowe (rys. 8b str 10). Obiektyw kamery powinien znajdować się na wysokości ok. 150 cm (patrz rys. 8a str 10).
- Przez okrągły otwór w obudowie przełożyć przewód instalacji elektrycznej i przymocować obudowę do ściany (rys. 8c str 10).
- Podłączyć przewody zgodnie ze schematem (patrz rys. 5 str 7). Zgodnie z rys. 5



należy połączyć przewody instalacji elektrycznej do panelu zewnętrznego za pomocą zatrzasków (sposób użycia zatrzasków patrz rys. 4b str 7).

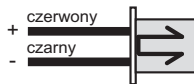
- Przyłożyć panel do daszka i przykręcić wkręt mocujący (rys. 8d str 10).



Rys 8. Montaż panela zewnętrznego

Montaż i podłączenie zasilacza

Przewód oznaczony szarą przerywaną linią to „+” a cały czarny to „-” patrz rys.3. Wtyk należy podłączyć zgodnie ze schematem połączeń.



wtyk do gniazda zasilania monitora J100.

Rys 8. Wtyk gniazda zasilającego monitor

Montaż i podłączenie elektrozaczeput

Elektrozaczep sterowany jest przy pomocy przekaźnika znajdującego się w panelu zewnętrznym i wymaga zasilania z dodatkowego zasilacza prądu stałego.

Elektrozaczep zamontować w furcie lub drzwiach wejściowych zgodnie z zaleceniami producenta. Następnie połączyć zgodnie ze schematem połączeń (rysunki 5,6) przewody w panelu zewnętrznym, przewody zasilacza oraz elektrozaczep.

6. KORZYSTANIE Z WIDEODOMOFONU

- Wciśnięcie przycisku wywołania (☎) w panelu zewnętrznym uruchomi sygnał wywołania w monitorze oraz załączy podgląd obrazu z kamery (w przypadku zainstalowanego dodatkowego monitora sygnał wywołania oraz podgląd obrazu z kamery pojawią się na obydwu monitorach).
- Aby włączyć komunikację głosową należy wcisnąć przycisk «☎» (rozmowa, patrz rys. 1) W przypadku zainstalowanych dwóch monitorów, po nawiązaniu komunikacji głosowej w jednym monitorze, drugi po ok. 1 minucie się wyłącza.
- Jeżeli komunikacja głosowa po wywołaniu nie zostanie uaktywniona, to monitor zostanie automatycznie wyłączony po czasie ok. 1 minuty.
- Czas rozmowy jest ograniczony do ok. 120s. Po upływie tego czasu rozmowa zostanie automatycznie zakończona.



- Aby zakończyć rozmowę należy ponownie wcisnąć przycisk «**☎**» (rozmowa).
- W dowolnym momencie trwania rozmowy można uruchomić elektrozaczep wciskając w monitorze przycisk «**🔒**». Czas działania elektrozaczepu zależy od długości wciśnięcia przycisku.
- W monitorze można w dowolnym momencie włączyć podgląd obrazu z kamery. W tym celu należy wcisnąć przycisk «**📺**» (podgląd). Powtórne naciśnięcie przycisku powoduje załączenie podglądu z następnego wejścia. Kolejne wyłączenie podglądu - praca sekwencyjna. W celu włączenia komunikacji głosowej w trybie podglądu należy wcisnąć przycisk «**☎**» (rozmowa).
- W monitorze MVC-7002 znajdują się elementy regulacyjne, umożliwiające zmianę głośności, jasności obrazu oraz nasycenia kolorów (patrz rys. 1).

UWAGA!!

Załączenie obrazu następuje z opóźnieniem ok. 2 sek. od momentu naciśnięcia przycisku "Podgląd/Rozmowa".

7. PROGRAMOWANIE PANELA ZEWNĘTRZNEGO BVC-6504

Uruchomienie trybu programowania

- 1) nacisnąć *****, usłyszymy 2 krótkie dźwięki
- 2) wprowadzić cztery cyfrowy kod administratora, usłyszymy 3 krótkie dźwięki, czerwona dioda zacznie migać
- 3) aby wyjść z trybu programowania naciśnij *****.

Programowanie kodu dostępu użytkownika

- 1) nacisnąć *****, usłyszymy 2 krótkie dźwięki.
- 2) wprowadzić kod administratora(1234), usłyszymy 3 krótkie dźwięki, czerwona dioda zacznie migać
- 3) wprowadzić numer użytkownika od 01 do 40, usłyszymy 2 krótkie dźwięki(użytkownicy o nr. 31 do 40 mają możliwość otwierania drzwi na czas nieokreślony - drzwi zostaną otwarte do momentu ponownego wprowadzenia kodu)
- 4) wprowadzić 4 cyfrowy kod użytkownika, usłyszymy 3 krótkie dźwięki
- 5) powrócić do punktu 3 w przypadku wprowadzenia większej liczby użytkowników lub nacisnąć ***** dla zakończenia programowania, po naciśnięciu ***** usłyszymy 5 krótkich dźwięków.

UWAGA!! Fabrycznie nie ma ustawionego żadnego kodu dostępu, należy je zaprogramować.

Usuwanie kodu użytkownika

- 1) nacisnąć *****, usłyszymy 2 krótkie dźwięki
- 2) wprowadzić kod administratora, usłyszymy 3 krótkie dźwięki
- 3) wprowadzić numer użytkownika od 01 do 40, usłyszymy 2 krótkie dźwięki
- 4) nacisnąć **#**, usłyszymy 3 krótkie dźwięki
- 5) powrócić do punktu 3 w przypadku usuwania większej liczby użytkowników lub nacisnąć ***** dla zakończenia usuwania; po naciśnięciu ***** usłyszymy 5 krótkich dźwięków.

**Programowanie czasu otwarcia zamka**

- 1) nacisnąć *, usłyszymy 2 krótkie dźwięki
- 2) wprowadzić kod administratora, usłyszymy 3 krótkie dźwięki, czerwona dioda zacznie migać
- 3) wprowadzić 00, usłyszymy 2 krótkie dźwięki
- 4) wprowadzić wymagany czas otwarcia od 01 do 99 s, usłyszymy 3 krótkie dźwięki
- 5) nacisnąć * dla zakończenia programowania, usłyszymy 5 krótkich dźwięków

Działanie zamka szyfrowego

- 1) wprowadzić cztero cyfrowy kod dostępu użytkownika
- 2) czerwona dioda pali się tzn., że kod został wpisany poprawnie (drzwi otwarte)
- 3) dioda gaśnie, 6 krótkich sygnałów (drzwi zamknięte)

UWAGA!! Trzykrotne błędne wprowadzenie kodu spowoduje czasowe (ok. 1min) zablokowanie możliwości otwarcia zamka. Blokada jest sygnalizowana dźwiękowo w panelu.

Zmiana kodu administratora

Fabrycznie ustawiony kod administratora to 1234.

- 1) odłącz zasilanie elektrozaczeplu
- 2) naciśnij przycisk * i trzymając wciśnięty podłączyć zasilanie urządzenia, stacja bramowa wygeneruje długi ciągły dźwięk
- 3) kiedy dźwięk się skończy, proszę zwolnić przycisk *, usłyszymy jeden krótki dźwięk, czerwona dioda zacznie migać
- 4) wprowadzić nowy kod administratora.

Reset (oprócz kodu administratora)

- 1) nacisnąć *, usłyszymy 2 krótkie dźwięki
- 2) wprowadzić kod administratora, usłyszymy 3 krótkie dźwięki, czerwona dioda zacznie migać
- 3) nacisnąć #, usłyszymy 2 krótkie dźwięki, dioda miga
- 4) ponownie nacisnąć #, usłyszymy 2 krótkie dźwięki, dioda miga
- 5) nacisnąć # kolejno 7 razy, usłyszymy 5 krótkich dźwięków, dioda gaśnie

8. KONSERWACJA WIDEODOMOFONU

Elementy wideodomofonu należy czyścić wilgotną szmatką lub przy użyciu preparatów do czyszczenia elementów wykonanych z tworzyw sztucznych.

UWAGA!

Do czyszczenia elementów wideodomofonu nie należy używać środków zawierających rozpuszczalniki, ani materiałów ściernych, ponieważ ich stosowanie może doprowadzić do trwałego uszkodzenia powierzchni obudowy!

Podczas czyszczenia należy unikać zalania elementów wideodomofonu wodą lub środkami czyszczącymi, ponieważ może to doprowadzić do uszkodzenia wideodomofonu i porażenia prądem elektrycznym!



9. DANE TECHNICZNE

Monitor MVC-7002

Przekątna ekranu	5,8"
Wymiary	220x110x28mm
Zasilanie	15V DC/0.8A
Temperatura pracy	0°C...40°C

Panel BVC-6504

Wymiary	182x75x60mm
Temperatura pracy	-20°C...55°C
Stopień ochrony	IP43
Kąt widzenia pion/poziom	36°/48°
Regulacja kamery	+/- 10°

Zasilacz

KSAD 1500120W1EU lub GP005E-150-100

Napięcie wejściowe	230V AC	230V AC
Napięcie wyjściowe	15V DC/1,2A max.	15V/1A
Wymiary	81x43x67	81x43x67
Temperatura pracy	0°C...40°C	0°C...40°C
Stopień ochrony	IP40	IP40

Notatki:

Notatki:

WSKAZÓWKI DOTYCZĄCE OCHRONY ŚRODOWISKA

Produkt został oznaczony symbolem przekreślonego kosza, zgodnie z europejską dyrektywą 2002/96/WE o zużyтым sprzęcie elektrycznym i elektronicznym. Po jego zużyciu lub zakończeniu użytkowania nie może być umieszczony wraz z innymi, zwykłymi odpadami pochodzącymi z gospodarstw domowych. Użytkownik produktu jest zobowiązany do oddania go prowadzącym zbieranie zużytego sprzętu elektrycznego i elektronicznego, jak lokalne zbiórki, sklepy, punkty wytypowane przez producenta oraz odpowiednie gminne jednostki zbierania odpadów.



Lista punktów zbierania zużytego sprzętu firmy LASKOMEX dostępna jest na www.laskomex.com.pl lub pod nr telefonicznym 42 671 88 68.

Opakowanie produktu należy usuwać zgodnie z przepisami ochrony środowiska.

Pamiętaj!

Selektywne przekazywanie do utylizacji zużytego sprzętu elektrycznego i elektronicznego znacznie przyczynia się do ochrony zdrowia i życia ludzi oraz ochrony środowiska naturalnego.

Zwrot materiałów opakowaniowych do obiegu materiałowego oszczędza surowce i zmniejsza powstawanie odpadów.