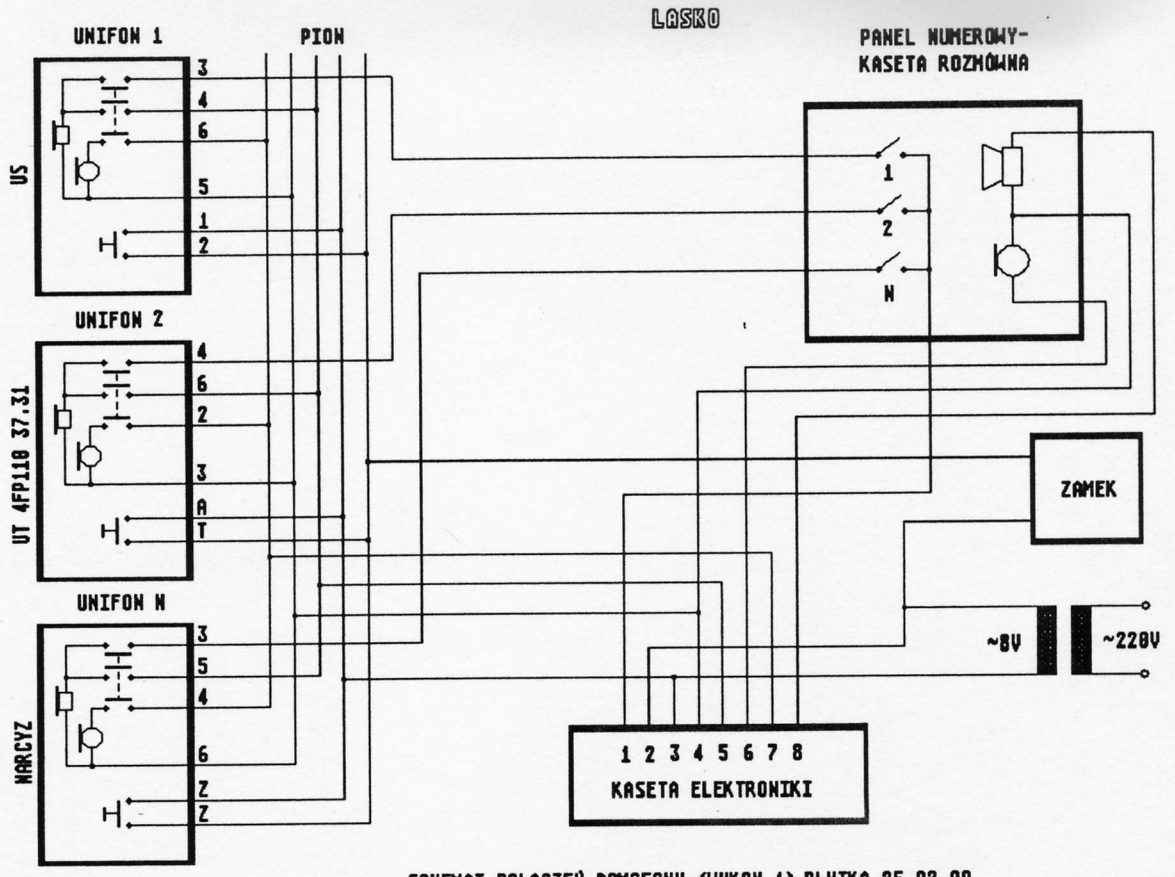
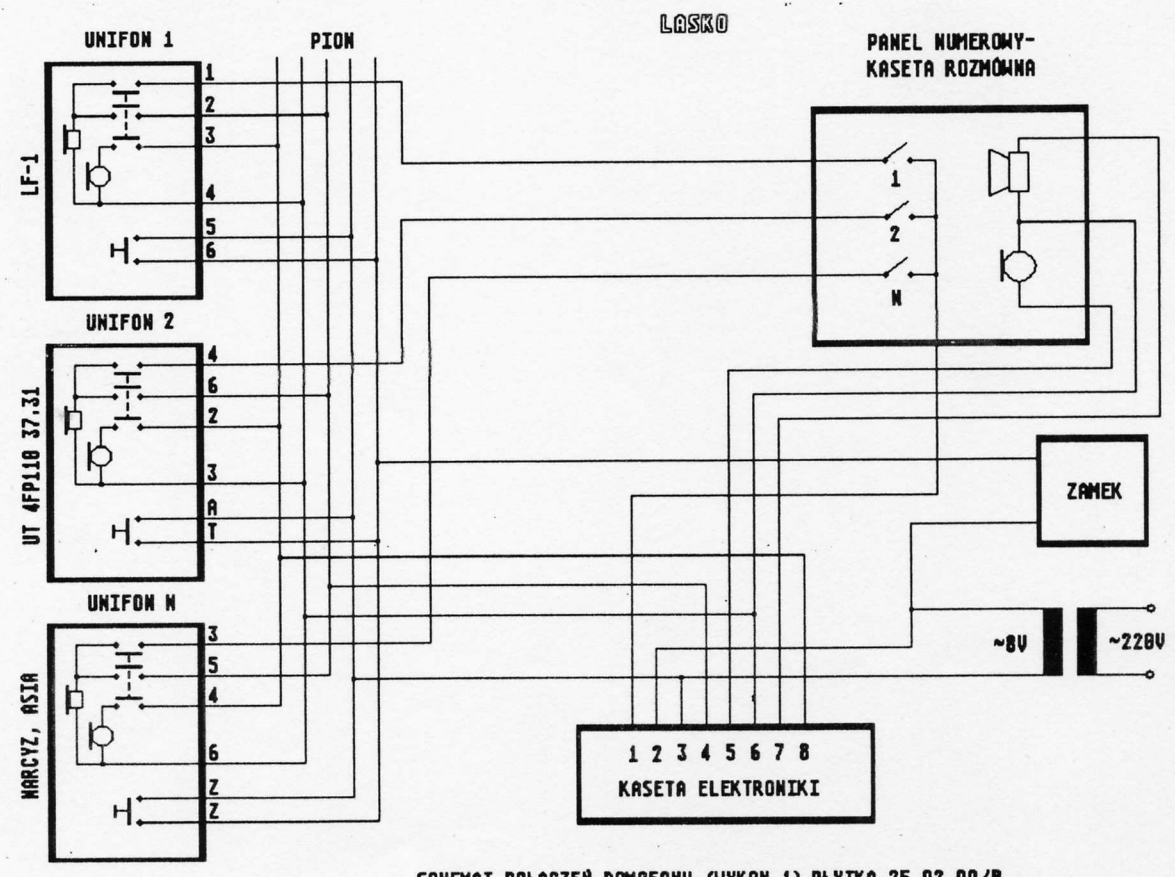


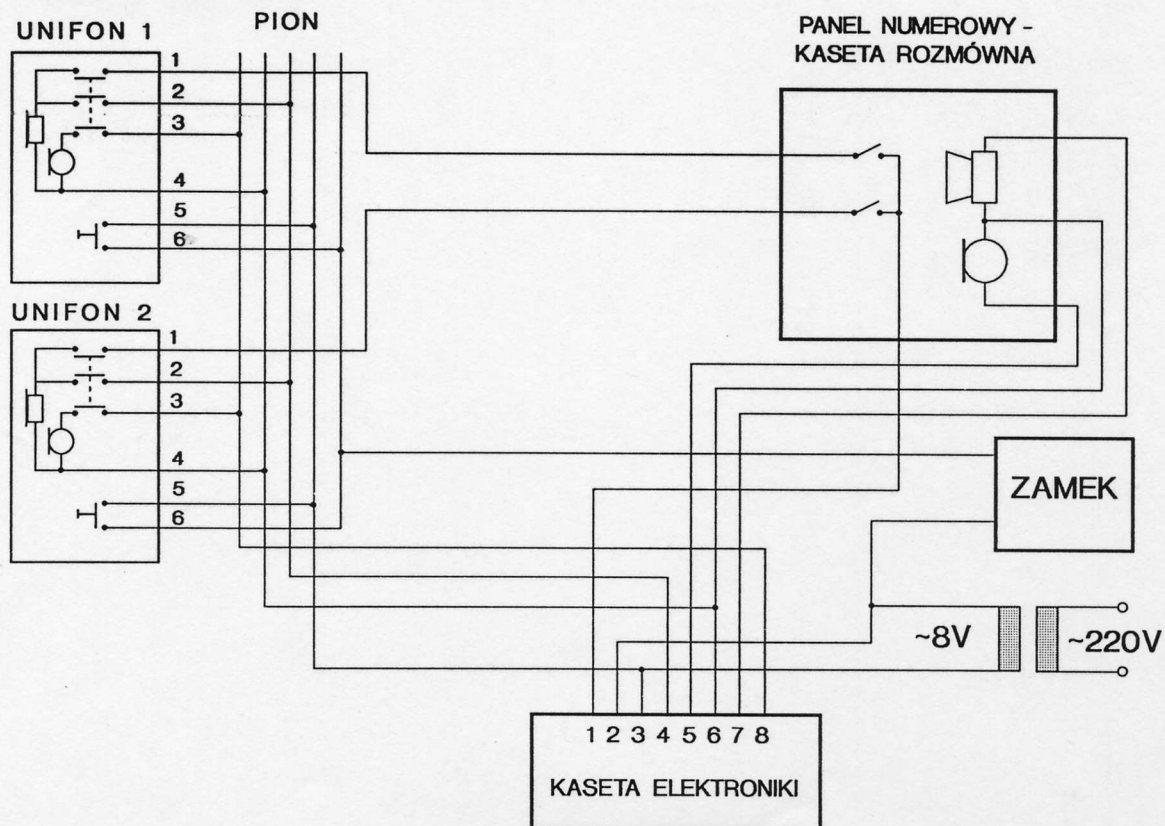
UWAGA! Płytki 25 02 00 i 25 02 00/B różnią się wyprowadzeniami!



SCHEMAT POŁĄCZEŃ DOMOFONU (WYKON.1) PŁYTKA 25.02.00



SCHEMAT POŁĄCZEŃ DOMOFONU (WYKON.1) PŁYTKA 25.02.00/B



SCHEMAT POŁĄCZEŃ DOMOFONU Z PŁYTKĄ 25 07 00