

CD-3100

CYFROWY SYSTEM DOMOFONOWY CD-3100



INFORMATOR TECHNICZNY

Cechy domofonu

- Domofon pozwala na podłączenie do 255 unifonów lub monitorów.
- System może składać się z jednej kasety elektroniki obsługującej wejścia główne i 64 kaset elektroniki obsługujących wejścia podrzędne. Do kasety elektroniki obsługującej wejście główne można podłączyć cztery panele zewnętrzne, do każdej kasety elektroniki obsługującej wejście podrzędne można podłączyć od jednego do trzech paneli zewnętrznych.
- Wszystkie panele wyposażone są w klawiaturę optyczną. Panele wykonane są z blachy stalowej pokrytej farbą proszkową lub ze stali nierdzewnej (INOX).
- Domofony oferowane są w wersji audio i wideo.
- W wersji wideo w mieszkaniach montowane są monitory a panel zewnętrzny wyposażony jest w kamerę i oświetlacz.
- W panelach ze stali nierdzewnej montowane są kamery kolorowe, w pozostałych panelach czarno-białe.
- Klawiatura domofonu pełni funkcję zamka szyfrowego. Do każdego numeru mieszkania przypisany jest indywidualny, czterocyfrowy kod.
- Natynkowy lub podtynkowy montaż paneli.
- Czytnik kluczy elektronicznych. Panel zewnętrzny może być wyposażony w czytnik dotykowych kluczy elektronicznych Ibutton (dawniej DALLAS). Domofon wyposażony jest w szereg funkcji ułatwiających dodawanie i usuwanie kluczy z pamięci domofonu.
- Współpraca z domofonem CD-2502
- Menu użytkownika. Każdy użytkownik, korzystając z klawiatury domofonu może zmienić ton wywołania, liczbę oraz ton dzwonek. Użytkownicy mogą zmieniać kody zamka szyfrowego i rejestrować nowe klucze elektroniczne.
- Duży wybór unifonów, monitorów.
- Z domofonem współpracuje unifon bezstuchawkowy (głośnomówiący) LG-8. Unifon ten może pełnić funkcję dzwonek do drzwi.
- Różne tryby numeracji. Tryb z przesunięciem zakresu umożliwia wybór numerów z zakresu 1...9999, tryb z numeracją budynku pozwala na powtarzanie numerów mieszkań w różnych klatkach schodowych, tryb numeracji hotelowej pozwala na powiązanie numerów mieszkań z numerem piętra, na którym mieszkania te się znajdują.
- Przekierowanie grupy numerów pod jeden numer unifonu. Funkcję można wykorzystać np. w domu jednorodzinnym- wybranie jakiegokolwiek numeru z klawiatury spowoduje, że zadzwoni tylko jeden unifon.
- Numery dodatkowe. Pozwalają na przypisanie dowolnych numerów unifonów, bez względu na wybrany rodzaj numeracji i ustawione ograniczenia.
- W systemie wideo nie stosuje się drogich i niewygodnych w łączeniu przewodów koncentrycznych. Sygnały audio i wideo przesyłane są skrętką UTP. Do przesyłania sygnałów wizji wykorzystywana jest transmisja symetryczna, która zapewnia znacznie większą odporność na zakłócenia niż w przypadku kabla koncentrycznego i pozwala znacznie zwiększyć odległości między źródłem sygnału a odbiornikami.

Elementy domofonu

Kaseta elektroniki

W domofonie CD-3100 stosuje się jeden typ kasety elektroniki EC-3100, montowany przy wejściu głównym i przy wejściach podrzędnych. Przy wejściu głównym i wejściu podrzędnym należy ustawić inny tryb pracy, oznaczony jako H i U (na schematach stosowane są oznaczenia EC-3100/H i EC-3100/U).

Do kasety elektroniki pracującej w trybie H można podłączyć od jednego do trzech paneli zewnętrznych, do kasety elektroniki w trybie U można podłączyć od jednego do czterech paneli zewnętrznych.

Kaseta elektroniki pozwala na podłączenie akumulatora pełniącego rolę zasilania awaryjnego na wypadek zaniku napięcia w sieci energetycznej. Zasilanie awaryjne działa jednak tylko w przypadku, kiedy do kasety elektroniki podłączony jest jeden panel. Panele zasilane autonomicznie wymagają stosowania własnych zasilaczy awaryjnych. Kaseta elektroniki zasilana jest z dwuzwojowego zasilacza prądu zmiennego.

Panele zewnętrzne

Wszystkie panele w domofonie CD-3100 wyposażone są w klawiaturę optyczną. Panele wykonywane są w wersji audio lub wideo.

Panele wykonywane są z cynkowanej blachy stalowej malowanej farbą proszkową lub ze stali nierdzewnej (INOX). W odróżnieniu od innych modeli domofonów cyfrowych Laskomex panele mogą być zasilane z kasety elektroniki lub z autonomicznego zasilacza. Pozwala to na znaczne zwiększenie odległości między panelem zewnętrznym a kaseta elektroniki. Przy zasilaniu autonomicznym odległość panel zewnętrzny- kaseta elektroniki nie powinna przekroczyć 150 m, przy zasilaniu z kasety elektroniki nie powinna przekroczyć 50m.

Wszystkie panele, oprócz CP-3100 i CP-3100N wyposażone są w czytnik kluczy elektronicznych.

Obudowy natynkowe

Panele zewnętrzne mogą być montowane natynkowo w obudowach z daszkiem. Dostępne są obudowy 1, 2 i 3 segmentowe w układzie poziomym i pionowym.

Panele informacyjne

Panele informacyjne służą do umieszczenia spisu lokatorów, numeru budynku, nazwy ulicy czy instrukcji obsługi domofonu. Panele informacyjne dedykowane są do paneli zewnętrznych- do CP-3100xx, CP-311x i CP-312x stosuje się inne rodzaje paneli informacyjnych (patrz tabelka).

Elektrozaczep

W domofonie CD-3100 należy stosować elektrozaczepy na 12V AC/DC 1A max. Elektrozaczep sterowany jest napięciem pulsującym o częstotliwości 50 Hz.

Domofon CD-3100 nie współpracuje z zamkami elektromagnetycznymi i elektrozaczepami rewersyjnymi.

Moduł MRL-1

Moduł MRL-1 służy do podłączenia paneli zewnętrznych do kasety elektroniki.

Rozdzielacz CVR-1

Rozdzielacz umożliwia doprowadzenie sygnału wizji do monitorów w mieszkaniach lokatorów, można go też używać do rozgałęzienia sygnału w instalacji domofonowej i wzmocnienia lub korekcji sygnału wizji.

W rozdzielaczu znajduje się jedno wejście z zaciskami ARK i cztery wyjścia z wtykami RJ-45. Rozdzielacz zasilany jest z napięciem z monitorów i nie wymaga własnego zasilacza.

Przełącznik CVP-2

Przełącznik CVP-2 umożliwia przełączanie obrazów z kamer w panelach podłączonych do jednej kasety elektroniki.

W systemie z wejściem głównym CVP-2 służy też do przełączania sygnału wizji z kamery przy wejściu głównym i kamery przy wejściu podrzędnym.

Przełącznik CVP-2 zasilany jest z kasety elektroniki i nie wymaga własnego zasilacza.

W systemie wielowejsciowym przełącznik należy montować przy każdym wejściu podrzędnym.

Unifon

Z domofonem CD-3100 współpracują standardowe unifony do domofonów cyfrowych Laskomex oznaczone jako LF-8, LT-8, LX-8, LR-8, LM-8 wraz ze wszystkimi ich odmianami oraz unifon głośnomówiący LG-8.

Unifon LM-8/W-1 umożliwia sterowanie napędem bramy wjazdowej, wymaga dwóch dodatkowych przewodów na odcinku unifon- kasetka elektroniki. Unifon LM-8/W-4 pełni podwójną rolę- unifonu i gongu do drzwi. Aby można było

korzystać z funkcji gongu należy doprowadzić do unifonu dodatkowe zasilanie, a przy drzwiach zamontować przycisk dzwonek. Unifon głośnomówiący LG-8 pracuje w systemie SIMPLEX, LG-8D w systemie DUPLEX. Każdy unifon wyposażony jest w moduł gongu. Po podłączeniu do unifonu wyłącznika dzwonek pełni on rolę dzwonek do drzwi. Unifon zasilany jest z zasilacza centralnego lub autonomicznego.

Monitory

MV-6450 i MV-6451 to czarno-białe monitory CRT ze słuchawką. W pierwszym modelu można podłączyć jedną dodatkową kamerę, w drugim od jednej do trzech dodatkowych kamer. Jedna z kamer dodatkowych może być zasilana z monitora, pozostałe wymagają własnego zasilacza. Monitory wyposażone są w przycisk do sterowania elektrozaczepek, włączenia podglądu na monitorze i sterowania dodatkowym urządzeniem, np. napędem bramy wjazdowej. MV-6550 i MV-6650 to kolorowe, głośnomówiące monitory TFT wyposażone są w regulację głośności, jasności i nasycenia kolorów. W monitorach dostępne są trzy przyciski funkcyjne (sterowanie zaczepek, włączenie podglądu i rozpoczęcie/zakończenie rozmowy). Do każdego monitora można podłączyć dodatkową kamerę lub panel piętrowy BVC-6501. Panel ten umożliwia wywołanie unifonu z dodatkowego miejsca (np. zamkniętej części korytarza), prowadzenie rozmowy i sterowanie elektrozaczepek (zaczepek musi posiadać własny zasilacz). W panelu znajduje się kolorowa kamera i oświetlacz.

Zasilacz

Kaseta elektroniki zasilana jest z zasilacza prądu zmiennego z napięciami wyjściowymi 12V/1A i 14,5V/0,8A. Standardowo jest to zasilacz TS25/2 art.0018.

MODEL	TYP	KOLOR	UWAGI
LR-8	Unifon ze słuchawką	BI	Unifon w wersji podstawowej do systemu CD-3100/2502
LR-8N/1	Unifon ze słuchawką	BI	Unifon w wersji podstawowej do systemu CD-3100/2502
LT-8	Unifon ze słuchawką	BI	Unifon w wersji podstawowej do systemu CD-3100/2502
LF-8	Unifon ze słuchawką	BI, BEŻ, BRĄZ	Unifon w wersji podstawowej do systemu CD-3100/2502
LX-8	Unifon ze słuchawką	BI, CZ, SR, BEŻ	Unifon w wersji podstawowej do systemu CD-3100/2502
LM-8	Unifon ze słuchawką	BI, CZ, SR, BEŻ	Unifon w wersji podstawowej do systemu CD-3100/2502
LM-8/W-1	Unifon ze słuchawką	BI, CZ, SR, BEŻ	Unifon umożliwia sterowanie napędem bramy wjazdowej
LM-8/W-3	Unifon ze słuchawką	BI, CZ, SR, BEŻ	Unifon z wkładką głośnikową zapewniającą głośność o 6 db większą od LM-8
LM-8/W-4	Unifon ze słuchawką	BI, CZ, SR, BEŻ	Unifon z dzwonekiem do drzwi (dodatkowe zaciski do wyłącznika dzwonek)
LM-8/W-5	Unifon ze słuchawką	BI, CZ, SR, BEŻ	Unifon z regulacją i głośności i wyłącznikiem wywołania
LG-8, LG-8D	Unifon głośnomówiący	BI	Unifon bezsłuchawkowy (głośnomówiący) w systemie SIMPLEX
MV-6450	Monitor ze słuchawką	BI	Umożliwia podłączenie jednej dodatkowej kamery
MV-6451	Monitor ze słuchawką	BI	Umożliwia podłączenie trzech dodatkowych kamer
MV-6350	Monitor ze słuchawką	BI	Umożliwia podłączenie jednej dodatkowej kamery
MV-6550*	Monitor głośnomówiący	BI	Monitor kolorowy z wyświetlaczem TFT 5,8"
MV-6650*	Monitor głośnomówiący	SR	Monitor kolorowy z wyświetlaczem TFT 7"

BI- biały, CZ- czarny, SR- srebrny, BEŻ- beżowy, BEŻ-BRĄZ- beżowo-brązowy,

* Wyroby zostaną wprowadzone do handlu w 2008 roku

Tabela 1. Unifony i monitory współpracujące z systemem CD-3100

Wykonanie instalacji elektrycznej

Zalecenia ogólne

- Przekrój i rodzaj przewodów powinny być dobrane w zależności od łączonych elementów i odległości między nimi (patrz tabele 4 i 5).
- Zalecane jest, aby kasety elektroniki, zasilacz, i przełącznik CVP-2 (o ile jest stosowany) umieszczone były w jednym miejscu, np. w jednej skrzynce instalacyjnej.
- Do kasety elektroniki skonfigurowanej jako EC-3100/U można podłączyć od 1 do 3 paneli zewnętrznych. Jeden z nich może być zasilany z EC-3100/U, dwa pozostałe z własnych, lokalnych zasilaczy.
- Do kasety elektroniki skonfigurowanej jako EC-3100/H można podłączyć od 1 do 4 paneli zewnętrznych. Jeden z nich może być zasilany z EC-3100/H, dwa pozostałe z własnych, lokalnych zasilaczy.
- Długość przewodu łączącego panel zewnętrzny z kasetą elektroniki w przypadku zasilania panela z kasety elektroniki nie powinna przekroczyć 50m przy zachowaniu odpowiednich przekrojów przewodów.
- Długość przewodu łączącego panel zewnętrzny z kasetą elektroniki w przypadku zasilania panela z lokalnego zasilacza nie powinna przekroczyć 150m.
- Zalecane jest, aby przewody były układane odległości większej niż 20 cm od przewodów energetycznych.
- Unifon głośnomówiący LG-8 wymaga zasilania stabilizowanym napięciem stałym. Można zastosować osobny zasilacz dla każdego unifonu lub zasilacz centralny. Wymaga to dwóch dodatkowych przewodów na odcinku kasety elektroniki-unifony o średnicy min. 0,8 mm. Jeden zasilacz centralny wystarczy do zasilenia 40 unifonów LG-8.
- Jeżeli domofon będzie sterował napędem bramy wjazdowej należy zarezerwować dodatkowo 2 żyły na odcinku kasety elektroniki- unifony (monitory).

Instalacja elektryczna CD-3100 w wersji audio

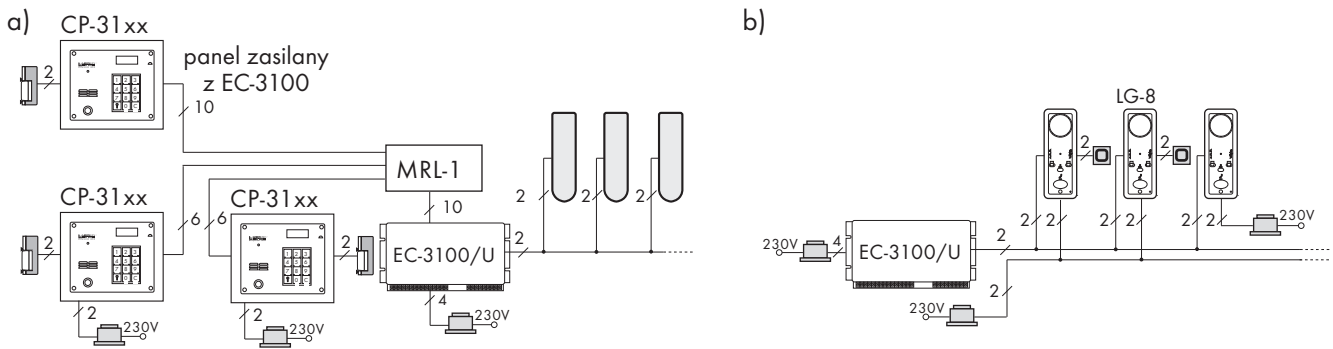
- Połączenie EC-3100- CP-31xx wykonać przewodem parowanym o średnicy minimum 0,5 mm i liczbie żył nie mniejszej niż 8 (5*) . Można stosować przewody YTKSY, UTP, LAN T11.
- Połączenie między EC-3100/U a unifonami wykonać dowolnym przewodem dwużyłowym, np. YTDY.
- Każdy unifon może być podłączony oddzielnym przewodem, instalacja może być prowadzona od jednego unifonu do następnego lub unifony mogą być podłączone do wspólnej magistrali.
- Łączna długość przewodu na odcinku od unifonu od kasety elektroniki nie powinna przekroczyć 150m

Instalacja elektryczna CD-3100 w wersji wideo

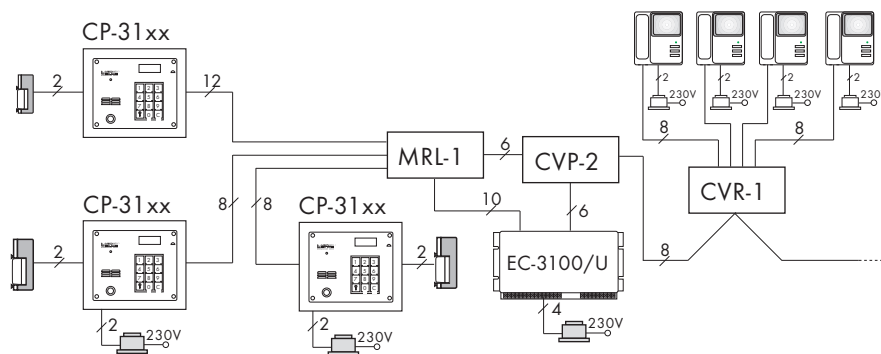
- Odcinek panel zewnętrzny- kasety elektroniki wykonać przewodem parowanym o średnicy minimum 0,5 mm, impedancji 100 Ω i liczbie żył nie mniejszej 10 (*7).
- Odcinek panel zewnętrzny-kasety elektroniki wykonać kablem telekomunikacyjnym lub skrętką UTP (np. XzTKMXpw, YTKSY, UTP kat.5, LAN T11).
- Odcinek kasety elektroniki-rozdzielacza wykonać skrętką UTP kat.5 lub skrętką telekomunikacyjną (np. YTKSY).
- Odcinek rozdzielacz-monitor wykonać skrętką UTP kat. 5. Na końcach przewodu przy rozdzielaczach zamocować wtyczki RJ45
- Łączna długość odcinka kasety elektroniki-rozdzielacz + rozdzielacz-monitor nie powinna przekroczyć 150m.
- Zalecane jest wykonywanie instalacji z wykorzystaniem rozdzielaczy CVR-1. Do rozdzielacza doprowadzane są sygnały z centrali a następnie rozsyłane do monitorów. Do jednego rozdzielacza można podłączyć do czterech monitorów.
- Niedopuszczalne jest wykonywanie rozgałęzień przez połączenie dwóch odcinków przewodu (w celu rozgałęzienia sygnału należy zastosować rozdzielacz CVR-1- parz Rys.5).
- Przewód należy prowadzić od jednego odbiornika (monitora, rozdzielacza, przełącznika) do następnego. Należy też przestrzegać zasady, że sygnał przychodzi do odbiornika jednym przewodem, a wychodzi drugim. Obydwa przewody łączone są na zaciskach odbiornika.
- W domofonach z dużą liczbą abonentów instalację należy wykonać w postaci gałęzi. W jednej gałęzi można podłączyć do 12 odbiorników (monitorów lub rozdzielaczy). Kolejną gałąź można utworzyć traktując jedno z wyjść dowolnego rozdzielacza jako początek.
- Należy zwrócić uwagę na dopasowanie impedancji falowej przewodu do impedancji podłączonych urządzeń. W urządzeniach znajdujących się na początku i na końcu linii powinien być zamontowany równolegle do linii rezystor o wartości równej wartości impedancji falowej kabla.
- W pozostałych podłączonych do linii urządzeniach nie należy montować żadnych rezystorów obciążenia.
- Rezystancję obciążenia w panelu zewnętrznym, monitorach, rozdzielaczach i przełącznikach ustawia się przy pomocy jumperów.

* dla paneli zasilanych z lokalnego zasilacza

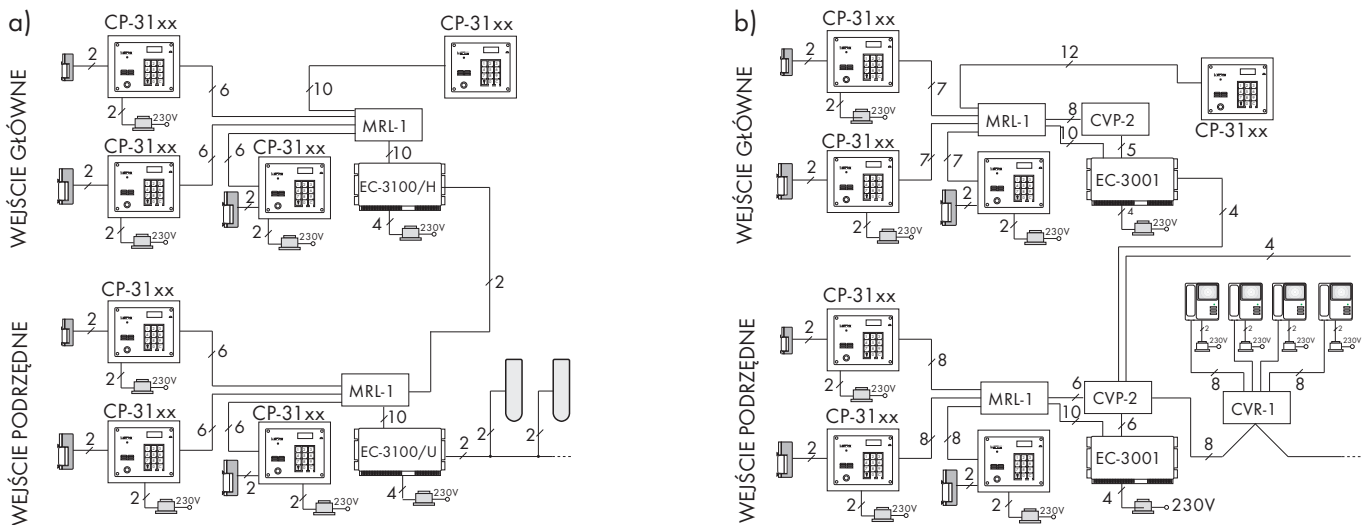
Cyfrowy system domofonowy CD-3100



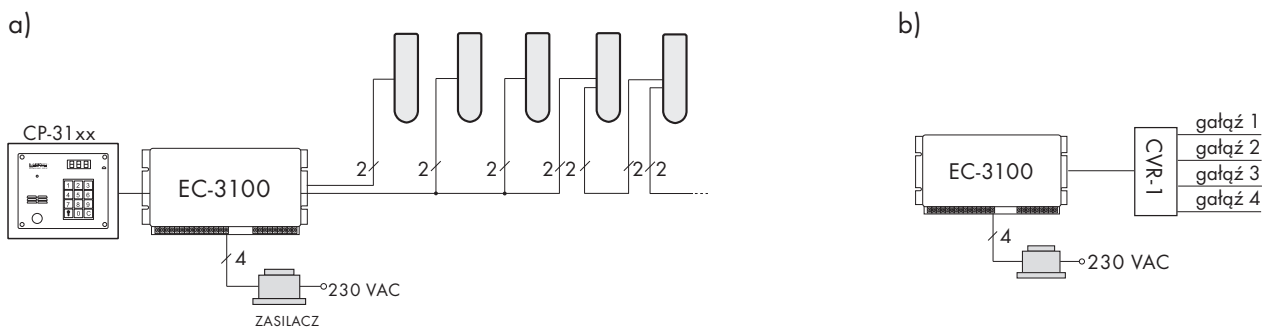
Rys. 2 System podstawowy- wersja audio a), sposoby podłączenia unifonu LG-8 b)



Rys. 3 System podstawowy- wersja wideo



Rys. 4 System z hierarchią wejść- wersja audio a) wersja wideo b)



Rys. 5 Sposoby podłączenia unifonów a), rozgałęzienie sygnałów w instalacji wideo b)

Dobór przewodów

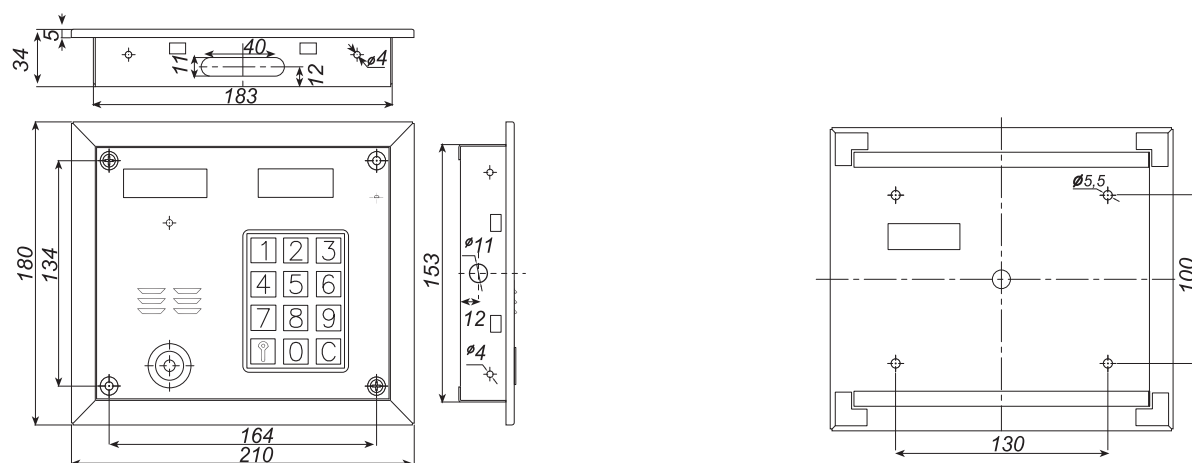
PODŁĄCZENIE	<15m	<50m	<100m	<150m	TYP PRZEWODU
CP-3100 – MRL-1	0,5mm	2x0,5mm	-	-	YTKSY, UTP, LAN T11
CP-3100 – MRL-1 (zas. lokalne)	0,5mm	0,5mm	2x0,5mm	2x0,5mm	YTKSY, UTP, LAN T11
EC-3100 – CVR-1	0,5mm	0,5mm	0,5mm	0,5mm	YTKSY, UTP, LAN T11
EC-3100 – MRL-1	0,5mm	-	-	-	YTKSY, UTP, LAN T11
CVR-1 – monitor	0,5mm	0,5mm	0,5mm	-	YTKSY, UTP, LAN T11
EC-3100/H – EC-3100/U	0,5mm	0,5mm	2x0,5mm	2x0,5mm	YTKSY, UTP, LAN T11
CVP-2 – EC-3100	0,5mm	-	-	-	YTKSY, UTP, LAN T11
EC-3100 – zasilacz	1 mm ²	-	-	-	dowolny
CP-3100 – zasilacz	1 mm ²	-	-	-	dowolny
CP-3100 – zaczepek	1 mm ²	-	-	-	dowolny

Tabela 4. Odległości i wymagane przekroje żył przewodów instalacji domofonowej CD-3100 w wersji wideo

PODŁĄCZENIE	<15m	<50m	<100m	<150m	TYP PRZEWODU
CP-3100 – MRL-1	0,5mm	2x0,5mm	-	-	YTKSY, UTP
CP-3100 – MRL-1 (zas. lokalne)	0,5mm	0,5mm	2x0,5mm	2x0,5mm	YTKSY, UTP
EC-3100 – MRL-1	0,5mm	-	-	-	YTKSY, UTP
EC-3100 – unifony	0,5mm	0,5mm	2x0,5mm	2x0,5mm	YTKSY, YTDY, UTP
EC-3100/H – EC-3100/U	0,5mm	0,5mm	2x0,5mm	2x0,5mm	YTKSY, UTP, LAN T11
EC-3100 – zasilacz	1 mm ²	-	-	-	dowolny
CP-3100 – zasilacz	1 mm ²	-	-	-	dowolny
CP-3100 – zaczepek	1 mm ²	-	-	-	dowolny

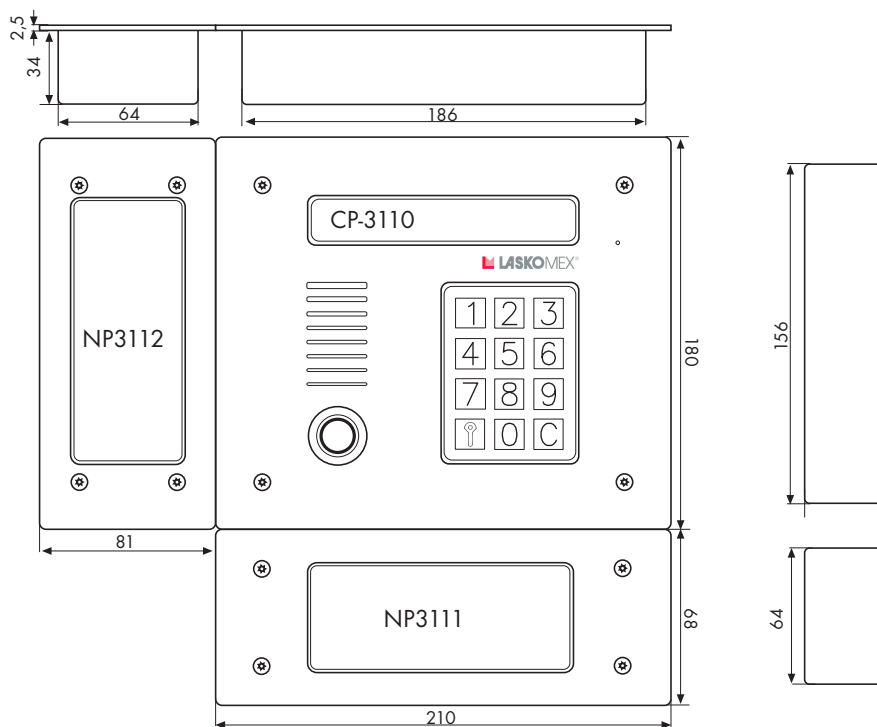
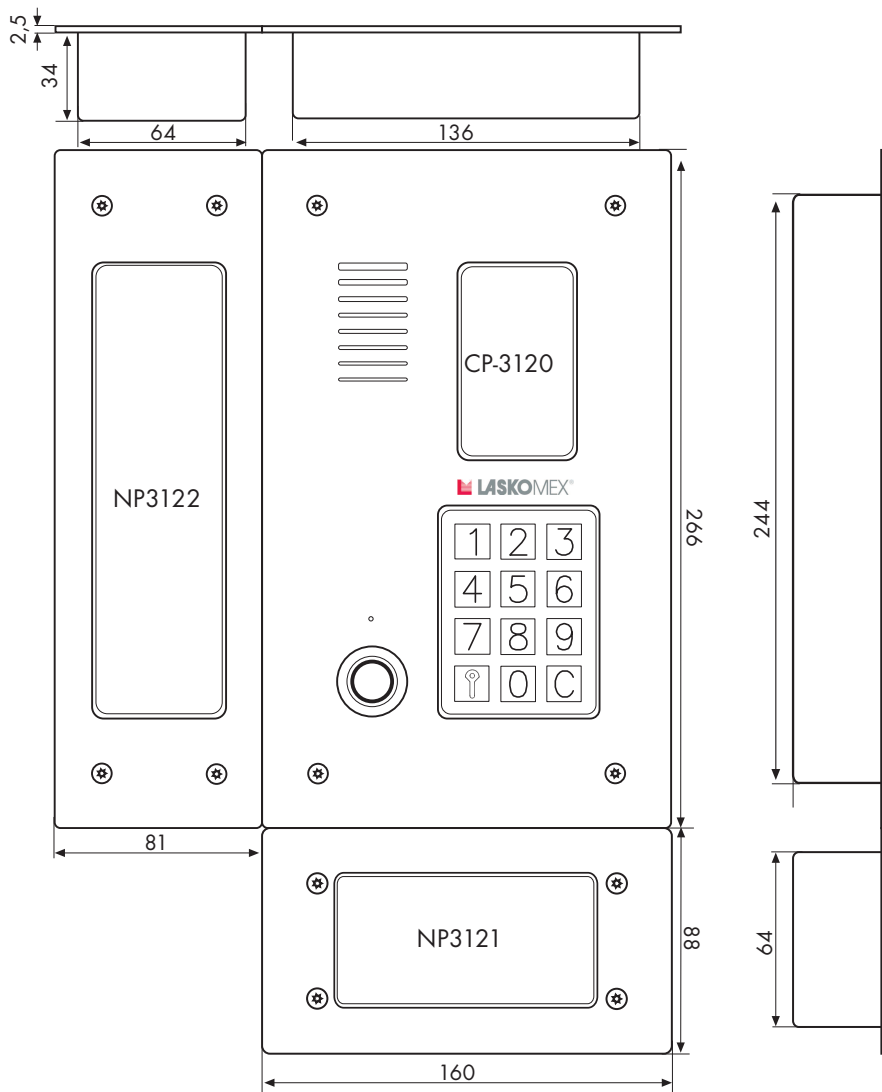
Tabela 5. Odległości i wymagane przekroje żył przewodów instalacji domofonowej CD-3100 w wersji audio

Wymiary elementów

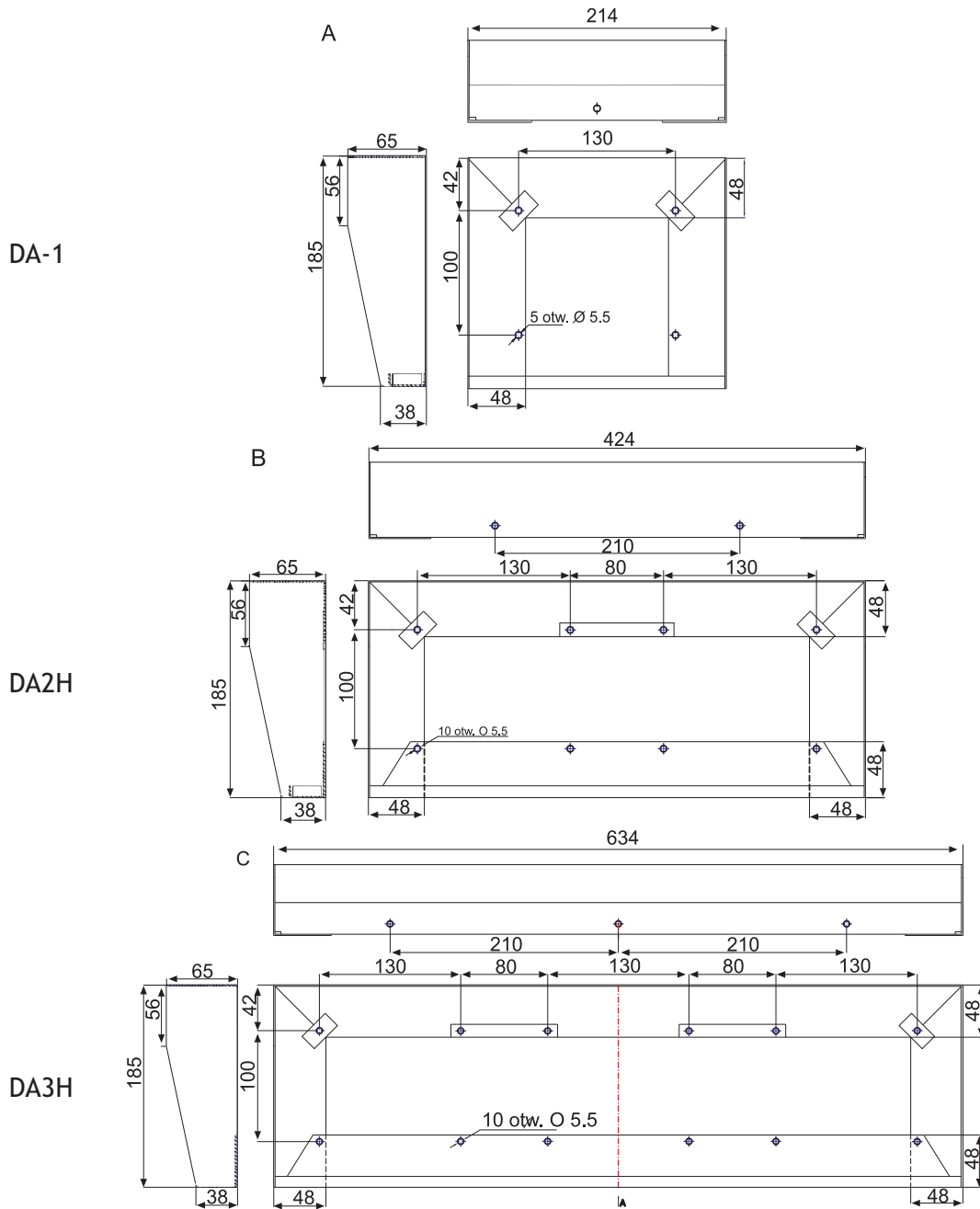


Rysunek 6. Wymiary paneli CP-3100xx i NP-3000

Cyfrowy system domofonowy CD-3100

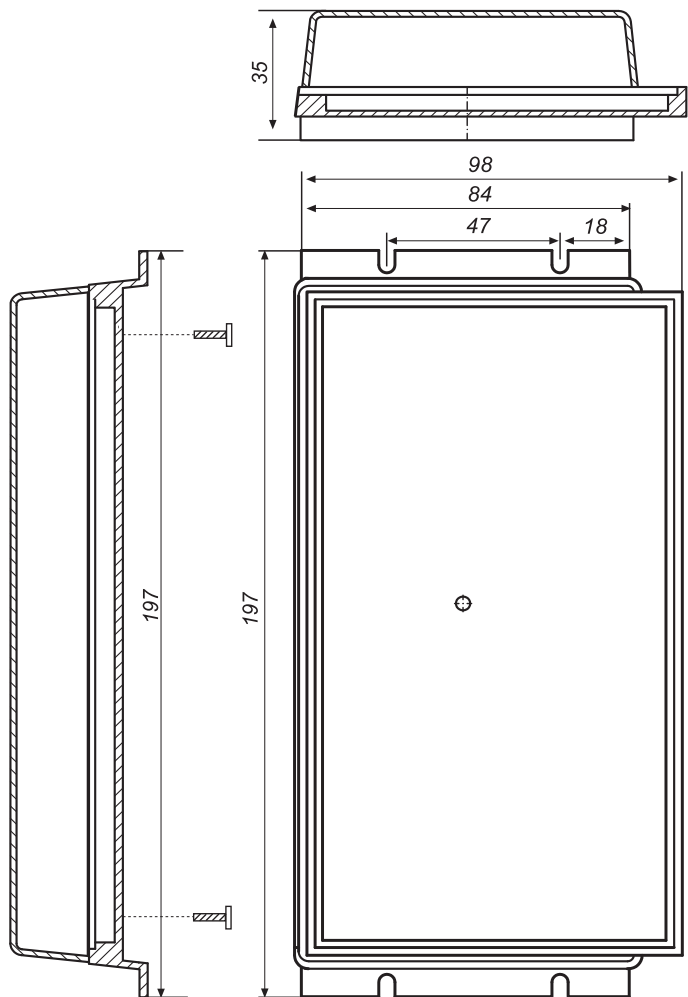


Rysunek 7. Wymiary paneli ze stali nierdzewnej (Inox)

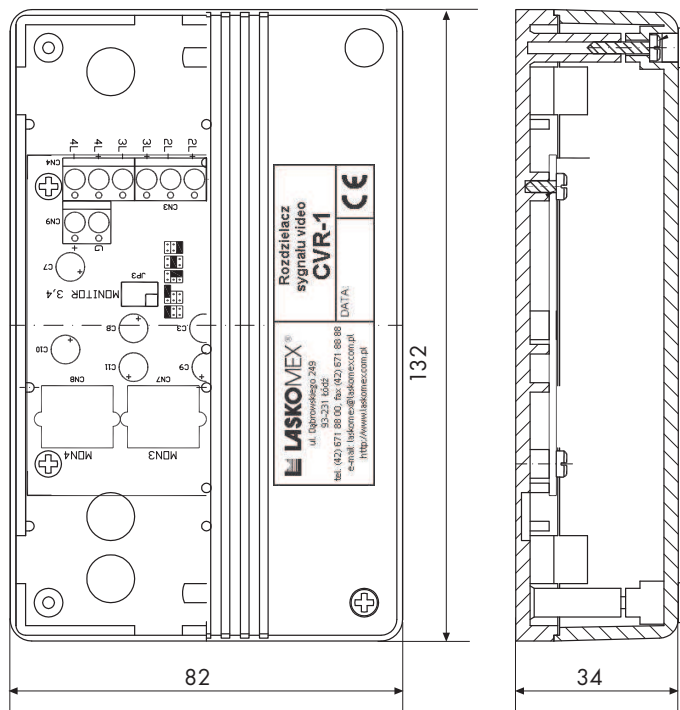


Rysunek 8. Wymiary poziomych obudów natynkowych

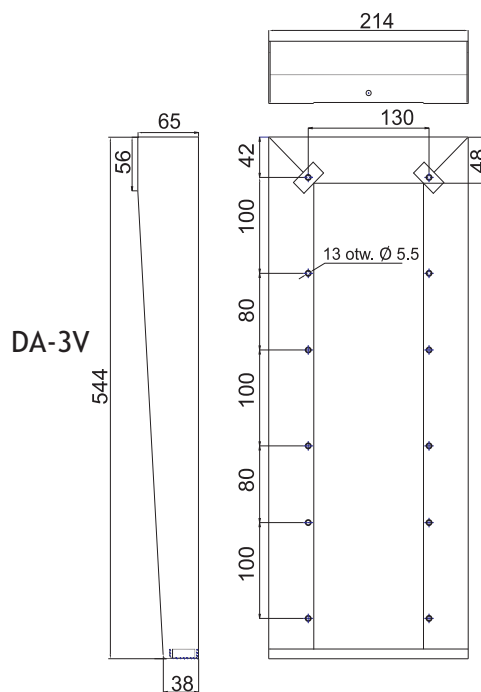
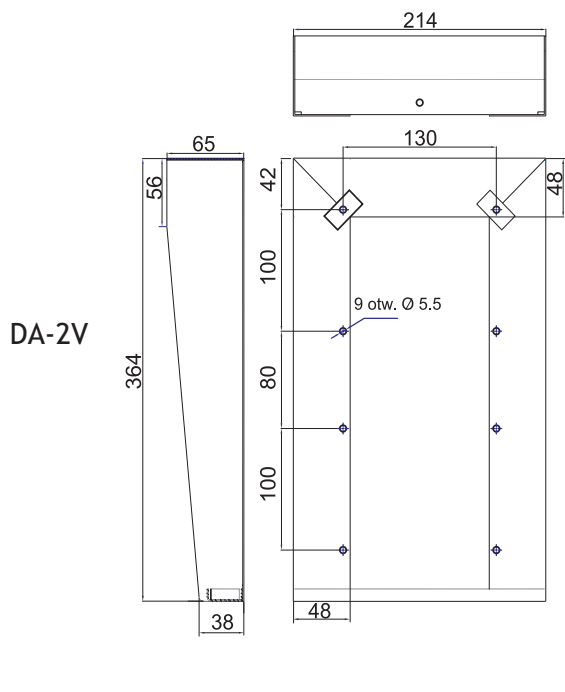
Cyfrowy system domofonowy CD-3100



Rysunek 9. Wymiary kasety elektronicznej



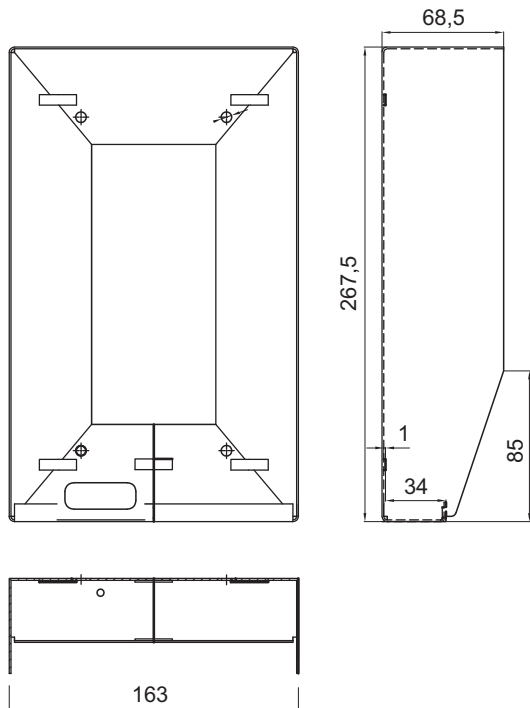
Rysunek 10. Wymiary CVR-1, CVP-2, MRL-1



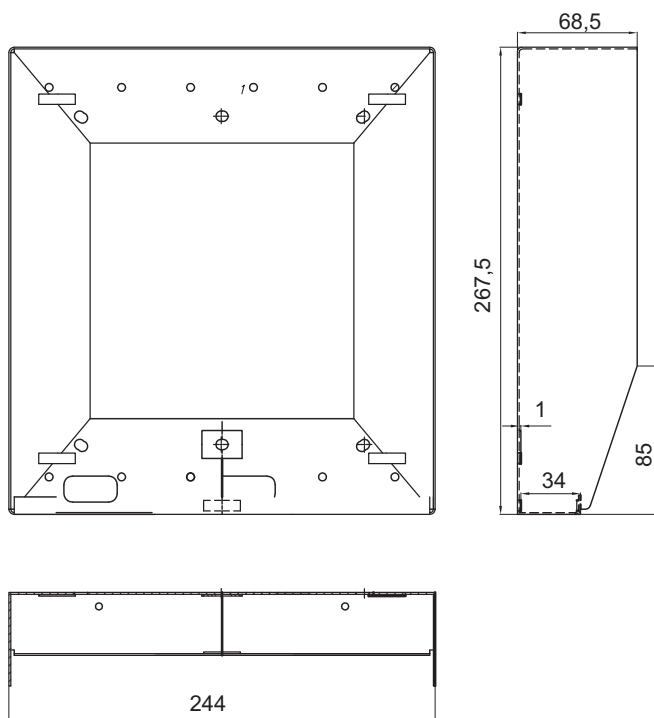
Rysunek 11. Wymiary pionowych obudów natynkowych

Cyfrowy system domofonowy CD-3100

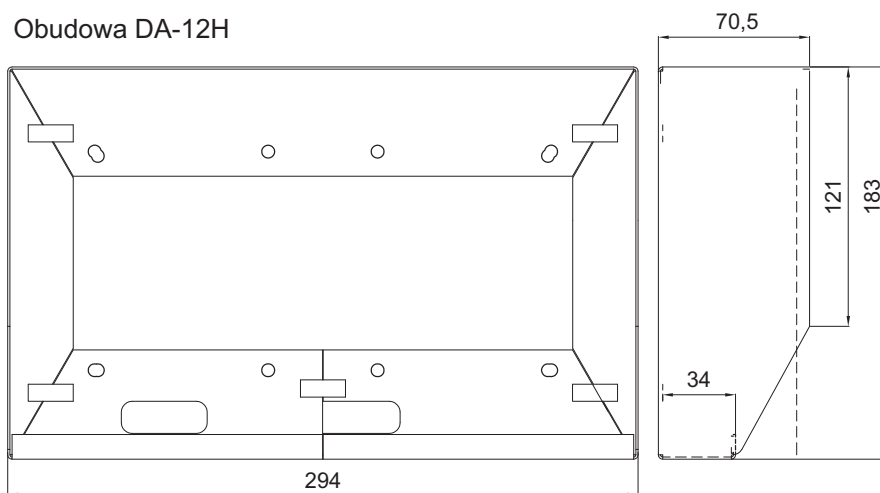
Obudowa DA-21



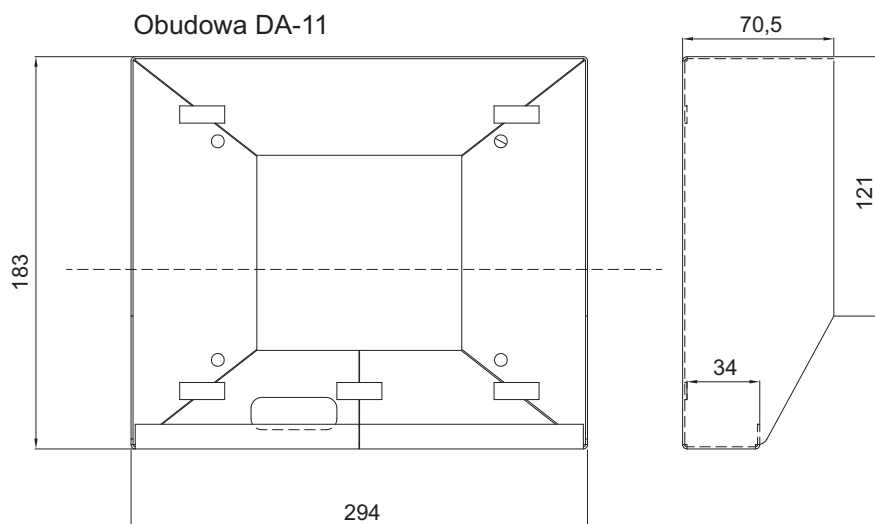
Obudowa DA-22H



Obudowa DA-12H



Obudowa DA-11



Rysunek 16. Wymiary obudów natynkowych do paneli ze stali nierdzewnej (inox)

