

Rys. 5.1 Wybór miejsca montażu bramofonu

Konserwacja

Jeśli to konieczne, bramofon należy czyścić miękką, wilgotną szmatką. Należy unikać zalania wodą lub inną cieczą wnętrza bramofonu, ponieważ może to spowodować uszkodzenie urządzenia.

Nie należy stosować materiałów ciernych, mogących uszkodzić warstwę farby proszkowej.

Do czyszczenia nie należy stosować benzyny ani żadnych rozpuszczalników i silnych detergentów, ponieważ mogą one spowodować uszkodzenie lub odbarwienie powierzchni. W przypadku widocznych zakłóceń lub zniekształceń obrazu mających stały charakter należy delikatnie przeczyszczyć wilgotnym, a następnie suchym wacikiem otwór kamery w panelu bramofonu. Ich przyczyną mogą być bowiem zanieczyszczenia, które zebrały się w okolicy obiektywu.

Pod żadnym pozorem nie należy używać do tego celu ostrych narzędzi, ponieważ mogą one doprowadzić do uszkodzenia osłony obiektywu kamery.

Dane techniczne:

zasilanie: 11,5 V AC/0,8 A
 pobór mocy (czuwanie): 0,75W
 pobór mocy (rozmowa): 2,6W
 pobór mocy (otwieranie drzwi): 11,5W
 przetwornik kamery : 1/3 CCD SONY lub SAMSUNG
 Rozdzielczość kamery: 400 linii telewizyjnych
 Czułość kamery: 0,4 LUX (SONY) lub 0.5 LUX (SAMSUNG)
 Elektrozaczep: 12 V AC/0,7 A

Opis zacisków

A - linia audio 1, wywołanie, elektrozaczepek
 B - linia audio 2, wywołanie, elektrozaczepek
 4 - masa
 U1 - zasilanie bramofonu
 K1 - sygnał wideo faza zgodna
 K2 - sygnał wideo faza odwrócona
 S - zasilanie zaczepu (AC)
 SZ - zasilanie zaczepu, zaczep (AC)



Zalety kaset rozmównych (bramofonów) BASTION

- Niewielkie wymiary kasety rozmównej (bramofonu) umożliwiające montaż nawet na metalowym słupku ogrodzenia
- Obudowa z cynkowanej blachy stalowej i aluminiowy panel zapewniające niespotykaną wytrzymałość mechaniczną
- Warstwa farby proszkowej chroniąca urządzenie przed wpływem szkodliwych warunków atmosferycznych.
- Jeden lub dwa przyciski wywołania
- Słabo widoczna z zewnątrz kamera z obiektywem typu PINHOLE
- Wbudowany oświetlacz podczerwieni ułatwiający obserwację twarzy osób odwiedzających w nocy
- Podświetlane przyciski wywołania i pole z nazwiskami lokatorów.

Przeznaczenie i zastosowania

Kasety rozmówne BASTION BV-6301-1 i BV-6302-1 przeznaczone są do współpracy z videomonitorem firmy Commax (DPV 4HP, DPV 4MT) w zastępstwie oryginalnego bramofonu firmy COMMAX.

Bramofon przeznaczony jest do montażu natynkowego, montaż podtynkowy możliwy jest po wykorzystaniu ramki do montażu podtynkowego BAR (ramka prosta) lub BARS (ramka kątowna).

UWAGA!

Kasety rozmówne BV-6301-1 i BV-6301-1 nie będą poprawnie współpracowały z zestawami domofonowymi BASTION ze względu na inny rodzaj transmisji sygnału wizji!

Warunki instalacji i eksploatacji

- Zabronione jest podłączanie bramofonu do instalacji innej niż wykonana zgodnie z zaleceniami producenta wideobramofonu.
- Podłączenie do zacisków bramofonu zasilania ze źródeł o parametrach innych niż zalecane przez producenta jest zabronione.
- Zabronione są samodzielne naprawy i przeróbki urządzenia.
- Zniekształcenia obrazu pojawiające się w trakcie lub po deszczu mają charakter przejściowy, związany z gromadzeniem się wody w okolicy obiektywu i nie są objawem uszkodzenia sprzętu.
- Do czyszczenia nie należy stosować benzyny ani żadnych rozpuszczalników i silnych detergentów, ponieważ mogą one spowodować uszkodzenie lub odbarwienie powierzchni.

Montaż bramofonu

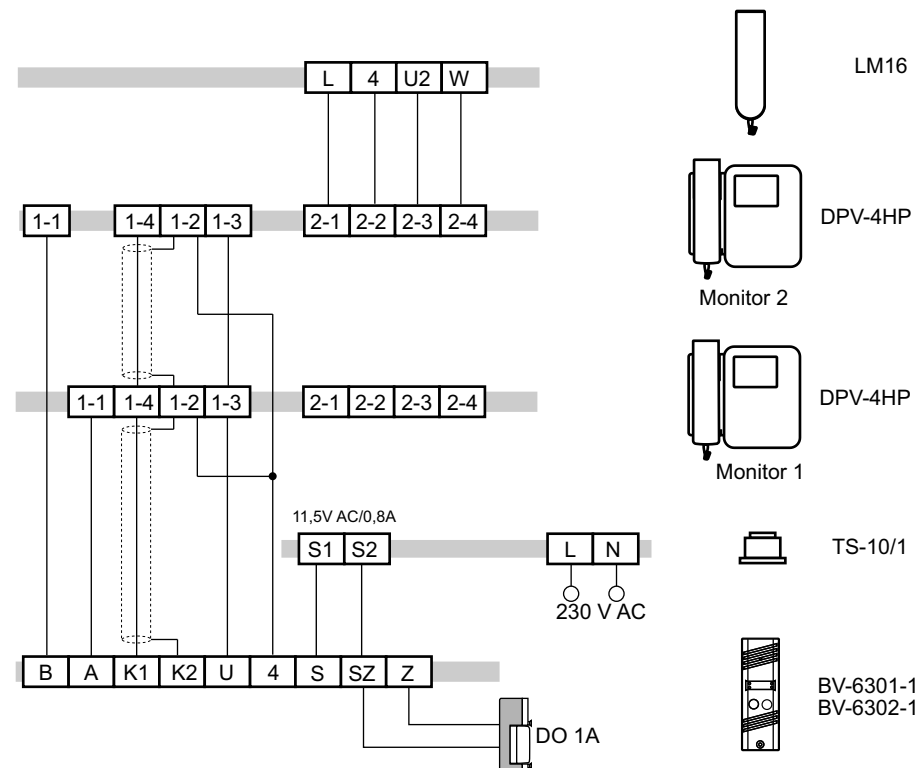
Bramofon należy zamontować w pobliżu wejścia, najlepiej na słupku furki lub ogrodzenia, na wysokości ok. 1,4 m po stronie zamka furki (montaż po stronie zawiasów wymaga prowadzenia przewodów do elektrozaczełu pod furką). Należy unikać takich miejsc montowania bramofonu, w których promienie słoneczne mogłyby padać bezpośrednio na obiektyw kamery, miejsc o dużym poziomie zakłóceń elektromagnetycznych oraz dużym poziomie hałasu i zapylenia. Urządzenie przeznaczone jest do montażu natynkowego, można jednak zastosować dodatkową ramkę (prostą lub kątową) umożliwiającą montaż podtynkowy, który zwiększa odporność kasety na uszkodzenia mechaniczne i akty wandalizmu. W przypadku montażu natynkowego należy przyłożyć bramofon do miejsca, w którym ma być zamontowany i zaznaczyć miejsce pod otwory na kołki rozporowe, wywiercić otwory i umieścić w nich plastikowe elementy kołków. Jeśli bramofon montowany będzie podtynkowo należy wykonać w ścianie otwór o wymiarach 137x50x30 i przygotować otwory pod kołki rozporowe. Przestrzeń między ramką a murem można wypełnić gipsem. Następnie należy przełożyć przewody elektryczne przez otwór w tylnej części obudowy i przymocować ją do ściany lub słupka przy pomocy dwóch wkrętów. Następnie podłączyć przewody elektryczne zgodnie z dołączonym schematem i zamocować panel w obudowie.

Regulacja bramofonu

W przypadku pojawienia się w głośniku bramofonu sprzężeń akustycznych (objawiających się piskiem) należy dokonać regulacji bramofonu. Dmuchając w mikrofon wideobramofonu i jednocześnie zmieniając położenie potencjometru P1 doprowadzić do sytuacji, w której głośność szumu dobiegającego z głośnika bramofonu jest minimalna. Następnie zwiększając głośność potencjometrem P2 doprowadzić do pojawienia się sprzężenia, po czym delikatnie zmieniając położenie potencjometru w przeciwną stronę doprowadzić do zaniku sprzężenia.

UWAGA!

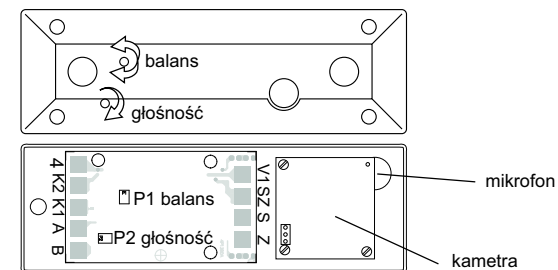
Regulację tego układu należy dokonywać przy bramofonie z płytą czołową zamontowaną w obudowie. W związku z tym na czas regulacji układu antylokalanego należy zdemonstować ze słupka lub ściany obudowę bramofonu, aby możliwy był dostęp do elementów regulacyjnych znajdujących się z tyłu obudowy (rys. 2).



Uwaga!

- Do przesyłania sygnału wizyjnego zalecane jest stosowanie przewodu koncentrycznego o impedancji 75 Ohm. Przy niewielkich odległościach między bramofonem a wideomonitorem (nie większych niż 30m) dopuszczalne jest użycie przewodu domofonowego lub skrętki.
- W przypadku zestawu z jednym monitorem wykonać wyłącznie połączenia między BVC 6301-1 a monitorem nr. 1 i zasilaczem.
- Podłączenie unifonu dodatkowego LM 16 w monitorze nr.1 wykonać w taki sam sposób, jak w monitorze nr.2

Rys. 1 Podłączenie bramofonu BASTION do wideomonitorów COMMAX



Rys. 2 Bramofon BASTION - zaciski połączeniowe i elementy regulacyjne